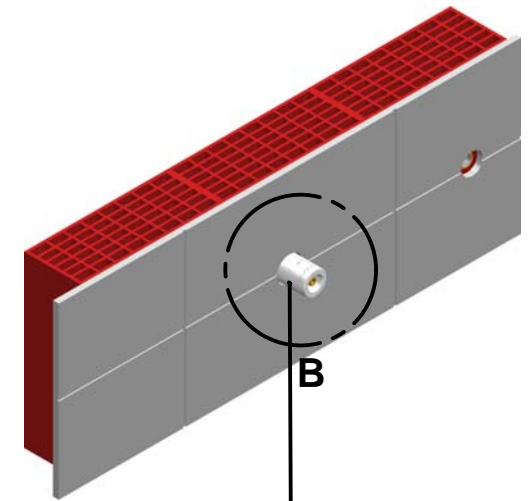
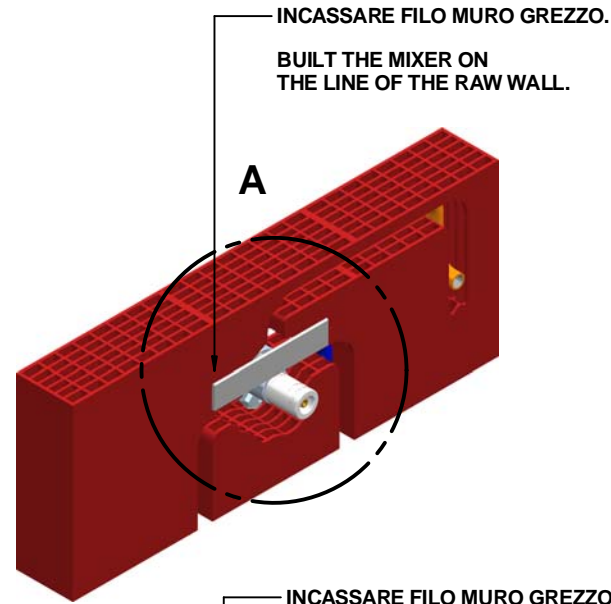
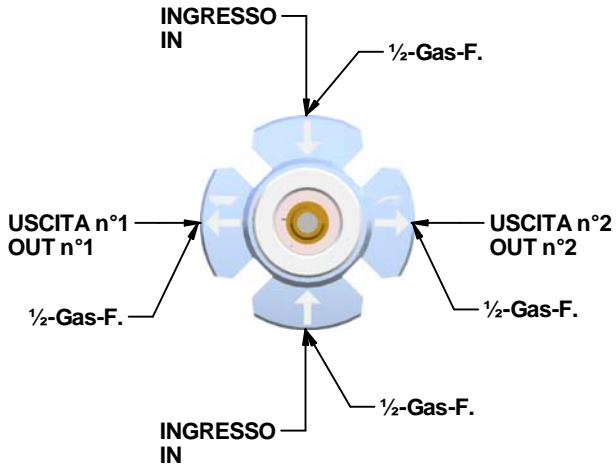


SOFFI INSTALLAZIONE CORPO INCASSO DEVIATORE -- SOFFI BUILT IN DIVERTER INSTALLATION INSTRUCTIONS

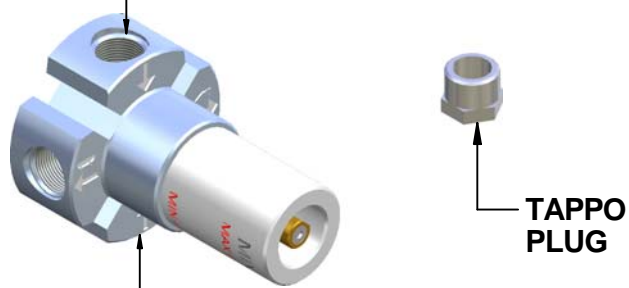


APPLICARE IL RIVESTIMENTO DI COPERTURA CONTORNANDO PERFETTAMENTE LA PROTEZIONE.

PLACE THE TILES (OR MARBLE OR STONE...) SURROUNDING THE UP TO THE PROTECTION.

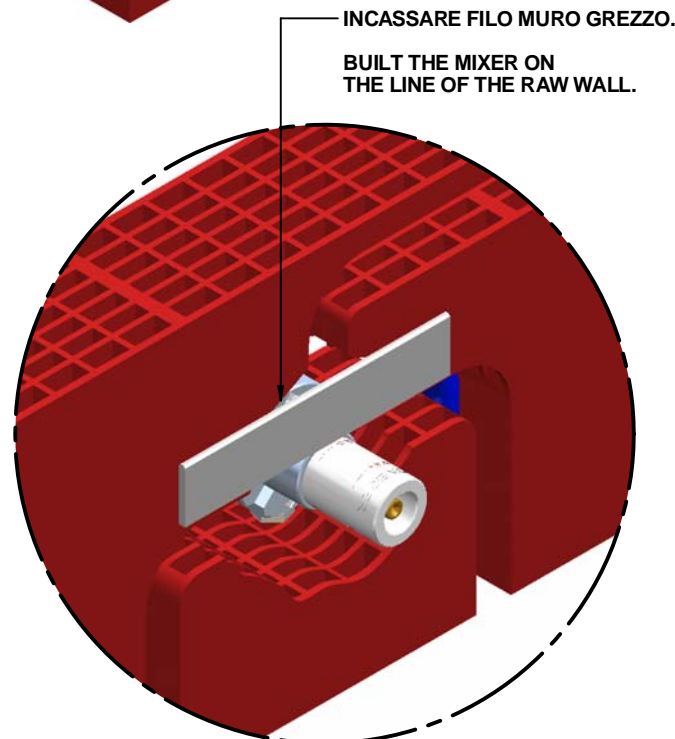
PRIMA DI INCASSARE IL DEVIATORE CHIUDERE L'INGRESSO NON UTILIZZATO CON TAPPO IN DOTAZIONE

BEFORE PROCEEDING WITH THE INSTALLATION CLOSE THE NOT UTILIZED (OUT) WITH THE PLUG.

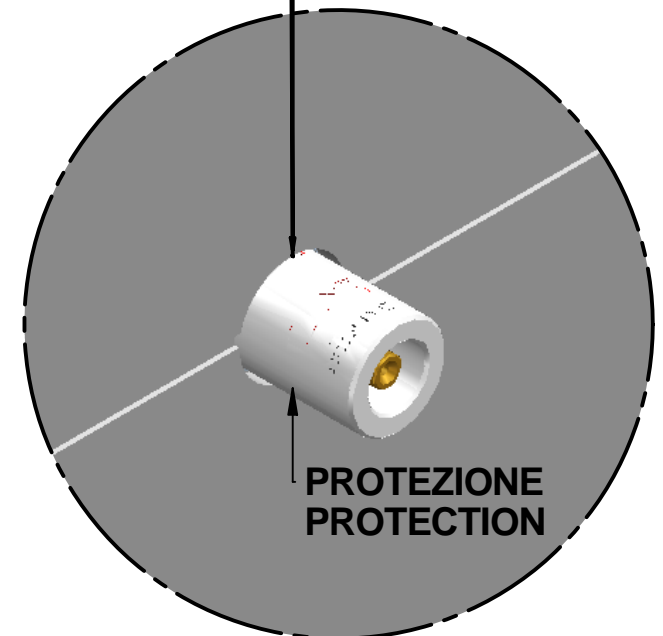


PRIMA DI INCASSARE IL DEVIATORE CHIUDERE L'INGRESSO NON UTILIZZATO CON TAPPO IN DOTAZIONE

BEFORE PROCEEDING WITH THE INSTALLATION CLOSE THE NOT UTILIZED (OUT) WITH THE PLUG.



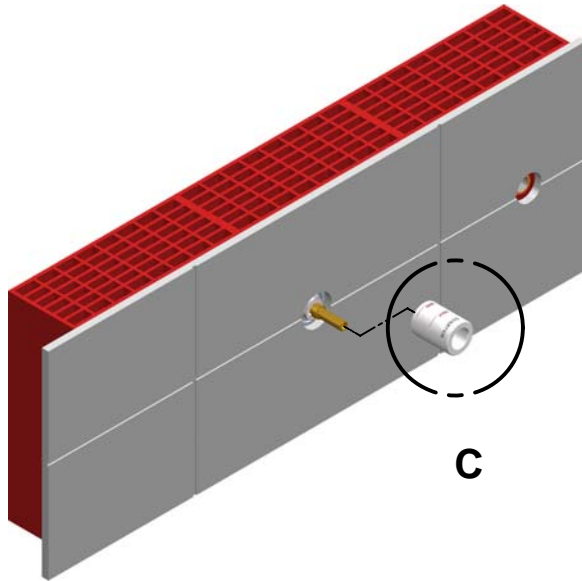
DETTAGLIO A -- DETAIL A



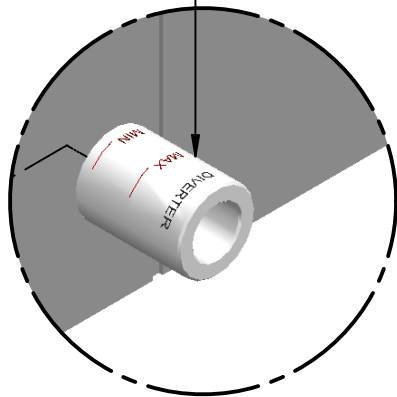
DETTAGLIO B -- DETAIL B

SVITARE LA PROTEZIONE E MONTARE LA MANIGLIA DI COMANDO
 POSIZIONANDO CORRETTAMENTE L'ANELLO DI FRIZIONE.
 SERRARE IL TUTTO CON L'APPOSITO GRANO DI FISSAGGIO.

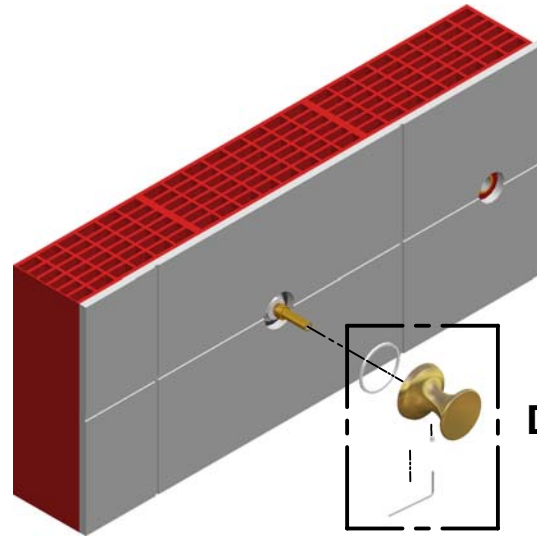
REMOVE THE PROTECTION AND PLACE THE RING AND OVER THE HANDLE
 LOCK THE HANDLE UTILIZING THE RELATIVE SCREW.



PROTEZIONE
 PROTECTION



DETTAGLIO C -- DETAIL C

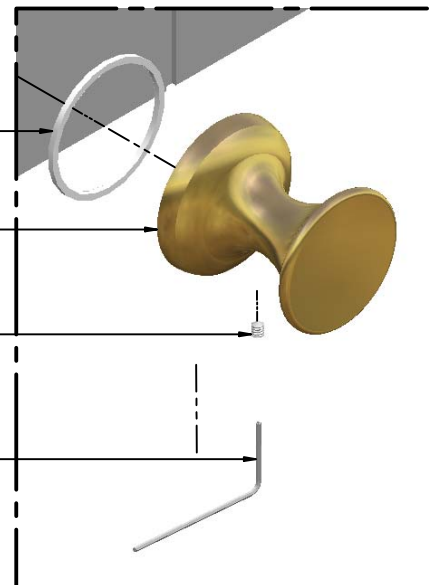


ANELLO DI FRIZIONE
 RING

MANIGLIA
 HANDLE

GRANO FISSAGGIO
 SCREW

CHIAVE IN DOTAZIONE
 KEY



DETTAGLIO D -- DETAIL D

INSTALLAZIONE CORPO INCASSO DEVIATORE

BUILT IN DIVERTER INSTALLATION INSTRUCTIONS

bongio

bongio