

**TEKA**



User Manual  
MWR 22 BI

RU PL BG HU

[www.teka.com](http://www.teka.com)

Сведения по технике безопасности .....	2
Преимущества микроволновой печи .....	8
Описание микроволновой печи .....	9
Описание функций.....	9
Основные настройки.....	10
Микроволны .....	10
Во время работы микроволновой печи.....	11
Прерывание цикла готовки .....	11
Изменение параметров .....	11
Отмена цикла готовки.....	11
Разморозка.....	12
Общие инструкции по разморозке.....	13
Готовка с использованием микроволн.....	14
Какой тип жаропрочной посуды можно использовать?.....	16
Функция микроволн .....	16
Алюминиевые контейнеры и фольга.....	16
Крышки .....	16
Очистка и техническое обслуживание микроволновой печи .....	18
Передняя поверхность .....	18
Внутренняя поверхность микроволновой печи .....	18
Что нужно делать, если микроволновая печь не работает? .....	19
Замена лампочки .....	19
Инструкции по монтажу .....	20
Перед монтажом.....	20
После монтажа.....	20
Монтаж.....	89

Уважаемый клиент,

Благодарим Вас за выбор этого продукта ТЕКА

Прежде всего, мы хотим поблагодарить Вас за выбор нашей продукции.

Пожалуйста, внимательно прочитайте инструкции, содержащиеся в данном руководстве, так как они помогут вам добиться лучших результатов при использовании Вашей микроволновой печи.

**СОХРАНИТЕ ДОКУМЕНТАЦИЮ ДАННОГО ПРИБОРА ДЛЯ ДАЛЬНЕЙШЕГО ИСПОЛЬЗОВАНИЯ.**

**Всегда держите Ваше руководство по эксплуатации под рукой. Если Вы даете устройство кому-нибудь другому, не забудьте также дать соответствующее руководство!**

Руководство пользователя также доступна для скачивания на [www.teka.com](http://www.teka.com)

## Сведения по технике безопасности



Перед установкой и эксплуатацией прибора внимательно ознакомьтесь с приложенным руководством. Производитель не несет ответственность за травмы и повреждения, полученные/вызванные неправильной установкой и эксплуатацией. Позаботьтесь о том, чтобы данное руководство было у Вас под рукой на протяжении всего срока службы прибора.

### **Безопасность детей и лиц с ограниченными возможностями** **ВНИМАНИЕ!! Существует риск удушья, получения травм или стойких нарушений нетрудоспособности**

Данный прибор может эксплуатироваться детьми старше 8 лет и лицами с ограниченными физическими, сенсорными или умственными способностями или с недостаточным опытом или знаниями только при условии нахождения под присмотром лица, отвечающего за их безопасность.

- Не позволяйте детям играть с прибором.
- Храните все упаковочные материалы вне досягаемости детей.
- **ВНИМАНИЕ:** Не подпускайте детей и домашних животных к прибору, когда он работает или остывает. Доступные для контакта части прибора сохраняют высокую температуру.
- Если прибор оснащен функцией «Защита от детей», рекомендуется включить эту функцию.
- Очистка и доступное пользователю техническое обслуживание не должно производиться детьми без присмотра..

### **Общие правила техники безопасности**

- Прибор предназначен для бытового и аналогичного применения, например:
  - в помещениях, служащих кухнями для обслуживающего персонала в магазинах, офисах и на других рабочих местах;
  - в сельских жилых домах;

- для использования клиентами отелей, мотелей и других мест проживания;
- в мини-гостиницах типа «ночлег и завтрак».
- Во время работы прибора его внутренняя камера сильно нагревается. Не прикасайтесь к нагревательным элементам внутри прибора. Помещая в прибор или извлекая из него посуду или аксессуары, всегда используйте кухонные рукавицы.
- **ВНИМАНИЕ:** Не нагревайте жидкости и другие продукты в герметичных контейнерах. Они могут взорваться.
- Используйте только ту посуду, которая подходит для использования в микроволновой печи"
- При нагреве продуктов в пластиковых или бумажных контейнерах не оставляйте прибор без присмотра: может произойти возгорание.
- Прибор предназначен для нагревания продуктов и напитков. Подсушивание продуктов, сушка одежды, разогрев грелок, шлепанцев, губок, влажной одежды и т.п. несет в себе риск травм, возгорания или пожара.
- **Предостережение!** Запрещается пользоваться печью, если:
  - Дверца не закрыта должным образом;
  - Петли дверцы повреждены;
  - Контактная поверхность между дверцей и передней частью печи повреждена;
  - Смотровое стекло дверцы повреждено;
  - Внутри микроволновой печи часто возникает электрическая дуга при отсутствии каких-либо металлических предметов. Печь может быть вновь использована только после того, как ее ремонт будет выполнен специалистом Службы технической поддержки.
- При появлении дыма выключите прибор или извлеките вилку сетевого шнура из розетки и не открывайте дверцу, чтобы не допустить приток воздуха к источнику возгорания.

## Сведения по технике безопасности

- Разогревание в микроволновой печи напитков может привести к задержанному бурному вскипанию. Следует проявлять осторожность при извлечении контейнера.
- Содержимое бутылочек и баночек с детским питанием необходимо перемешать или взболтать и проверить температуру перед употреблением, чтобы избежать ожогов.
- Не следует нагревать в приборе как яйца в скорлупе, так и яйца, сваренные вкрутую, так как они могут взорваться даже после завершения нагрева при помощи СВЧ.
- **Предостережение!** Запрещается нагревать чистый спирт или алкогольные напитки в микроволновой печи.  
**ОПАСНОСТЬ ВОЗГОРАНИЯ!**
- Во избежание перегрева или сгорания пищи очень важно, чтобы не были выбраны длительные периоды времени работы или уровень мощности, которые являются чрезмерными для нагрева небольшого количества пищи. Например, булочка может сгореть через 3 минуты, если выбрана слишком большая мощность.
- Для приготовления тостов используйте только функцию Гриль, и все время держите печь под присмотром. Если вы будете использовать комбинированную функцию для поджаривания хлеба, тосты очень быстро загорятся.
- Следите, чтобы силовые кабели и другие электроприборы не касались горячей дверцы или не попадали в печь. Изоляция кабеля может расплавиться. **Опасность короткого замыкания!**



### **Соблюдайте осторожность при нагревании жидкостей!**

Жидкости (вода, кофе, чай, молоко и т.д.) практически достигают температуры кипения в печи; если в этот момент их сразу вынуть из печи, они могут выплеснуться из контейнеров.

**ОПАСНОСТИ ТРАВМ И ОЖОГОВ!**

Чтобы избежать подобной ситуации при нагреве жидкостей, поместите чайную ложку или стеклянную палочку внутрь контейнера.

**УСТАНОВКА**

- В электропроводке необходимо предусмотреть специальное устройство, позволяющее отключать прибор от сети по всем полюсам на ширину размыкания
- контактов не менее 3 мм. Подходящими устройствами для этой цели считаются, например, выключатель линейных предохранителей, предохранители (винтовые необходимо выкручивать из гнезд), частотно импульсные выключатели и контакторы.
- Установленные устройства должны обеспечивать защиту от случайного прикосновения к электропроводникам.

**Очистка**

- Прибор следует регулярно чистить, а также удалять из него какие бы то ни было остатки продуктов.
- Если не поддерживать прибор в чистом состоянии, это может привести к повреждению его поверхности, что, в свою очередь, может неблагоприятно повлиять на срок службы прибора и даже привести к несчастному случаю.  
Не используйте жесткие абразивные чистящие средства или острые металлические скребки для чистки стеклянной дверцы, так как ими можно поцарапать его поверхность, в результате чего стекло может лопнуть.
- Не используйте пароочистители для очистки прибора.
- Контактные поверхности дверцы (передняя часть внутренней камеры и внутренняя сторона дверцы) должны содержаться в чистоте, чтобы обеспечить правильную работу печи
- Пожалуйста, следуйте инструкциям по очистке, приведенным в разделе "Очистка и техническое обслуживание микроволновой печи".

## Сведения по технике безопасности

### Ремонт

- **ВНИМАНИЕ:** Перед выполнением операций по очистке и уходу отключите прибор от сети электропитания.
- **ВНИМАНИЕ:** Все операции по обслуживанию и ремонту прибора, в ходе которых требуется снятие кожуха, защищающего от микроволнового излучения, должны выполняться только квалифицированным специалистом.
- **ВНИМАНИЕ:** Если дверца или дверное уплотнение повреждено, прибором пользоваться нельзя, пока он не будет отремонтирован квалифицированным специалистом."
- В случае повреждения шнура питания во избежание несчастного случая он должен быть заменен изготовителем, авторизованным сервисным центром или специалистом с равнозначной квалификацией.
- Ремонт и техническое обслуживание, особенно токоведущих частей, могут быть выполнены только специалистом, уполномоченным изготовителем печи.

### Во избежание повреждения печи или возникновения других опасных ситуаций, следуйте этим инструкциям:

- Никогда не включайте микроволновую печь, когда она пустая. Если внутри печи нет никакой пищи, может возникнуть избыточный электрический заряд, и печь может быть повреждена. **ОПАСНОСТЬ ПОВРЕЖДЕНИЯ ПРИБОРА**
- Для тестирования программ печи поместите стакан воды внутрь печи. Вода поглощает микроволны, и печь не будет повреждена.
- Запрещается закрывать или загораживать вентиляционные отверстия.
- Используйте только посуду, подходящую для использования в микроволновой печи. Перед использованием посуды и

контейнеров в микроволновой печи, убедитесь, что они подходят для этого (см. раздел о типах посуды).

- Никогда не снимайте слюды крышку на потолке духового шкафа! Это покрытие останавливается жир и кусочки пищи повреждения микроволновый генератор.
- Не храните легковоспламеняющиеся объекты внутри печи, так как они могут загореться при включении печи.
- Не используйте печь для хранения продуктов.
- Не используйте печь для жарки, поскольку невозможно контролировать температуру масла при нагреве его микроволнами."
- Не наклоняйтесь и не садитесь на открытую дверцу духового шкафа. Это может привести к повреждению печи, особенно в зоне шарнира. Дверь может иметь максимальный вес 8 кг.
- Керамическое основание во внутренней камере может нести максимальную нагрузку 8 кг. Чтобы не повредить печь, не следует превышать такую нагрузку".



## Преимущества микроволновой печи

В обычной плите тепло, которое излучается через конфорки или газовые горелки, медленно проникает снаружи внутрь пищи. Вследствие этого, существует большая потеря энергии за счет нагревания воздуха, компонентов духовки и контейнеров, в которых находится пища.

В микроволновой печи тепло генерируется самими продуктами, то есть тепло идет изнутри пищи наружу. В данном случае не происходит потери тепла за счет нагревания воздуха, стенок внутренней камеры микроволновой печи, тарелок или контейнеров (при условии, что используется безопасная для использования в микроволновых печах посуда). Другими словами это означает, что нагревается только пища.

Микроволновые печи имеют следующие преимущества:

1. Общая экономия времени приготовления - уменьшение времени готовки на 3/4 по сравнению с обычной готовкой.
2. Сверхбыстрая разморозка продуктов, снижающая тем самым опасность размножения бактерий.
3. Энергосбережение.
4. Сохранение пищевой ценности продуктов из-за сокращения времени приготовления.
5. Легкая очистка.

### Как работает микроволновая печь

Микроволновая печь содержит клапан высокого напряжения, который называется магнетрон, преобразующий электрическую энергию в энергию микроволн. Эти электромагнитные волны направляются внутрь духовки с помощью волновода и распространяются при помощи металлических рассеивателей или керамического основания.

Внутри микроволновой печи микроволны распространяются во всех направлениях и отражаются металлическими стенками, тем самым равномерно проникая в пищу.

### Почему еда нагревается

Большинство продуктов содержат воду, и молекулы воды начинают вибрировать под воздействием микроволн.

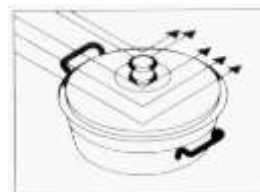
Трение между молекулами способствует выделению тепла, которое повышает температуру продуктов, что позволяет разморозить, приготовить или сохранить их горячими.

Поскольку тепло образуется внутри продуктов:

- Пища может быть приготовлена без каких-либо жидкостей или жиров/масел, либо с помощью очень небольшого их количества;
- Разморозка, разогрев или приготовление пищи в микроволновой печи происходит быстрее, чем в обычной духовке;
- В продуктах сохраняются витамины, минералы и питательные вещества;
- Естественный цвет и запах продуктов не меняются.

Микроволны проходят сквозь фарфор, стекло, картон или пластик, но не через металл. По этой причине в микроволновой печи нельзя использовать металлические контейнеры или контейнеры с металлическими частями.

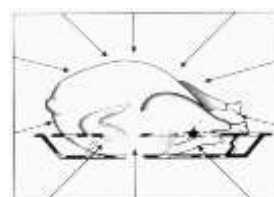
#### Микроволны отражаются от металла...

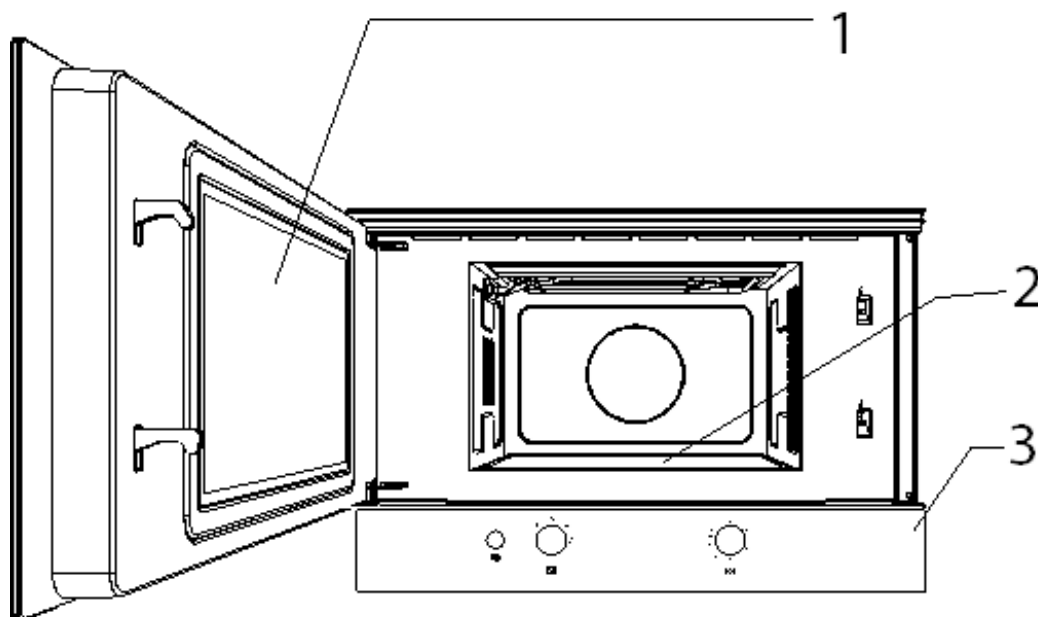


... но проходят через стекло и фарфор...



... и поглощаются продуктами.





1. – Смотровое стекло на дверце    3. – Панель управления  
2. – Керамическое основание



1. – Клавиша открытия дверцы    3. – Поворотный переключатель таймера  
2. – Поворотный переключатель выбора мощности

## Описание функций

Символ	Описание	Мощность микроволновой печи	Продукты
~	Сохранение пищи в горячем виде	150 Вт	Медленное размораживание для деликатных продуктов, сохранение пищи в горячем виде
❄	Разморозка	290 Вт	Готовка на слабом огне, варка риса Быстрая разморозка
⌋	Минимальный нагрев	460 Вт	Растапливание масла Нагревание детского питания
⌋⌋	Средний нагрев	650 Вт	Готовка овощей и других продуктов Деликатная готовка и нагрев, Нагрев и приготовление небольшого количества пищи Готовка деликатных продуктов
⌋⌋⌋	Максимальный нагрев	800 Вт	Быстрая готовка и нагрев жидкостей и других продуктов

## Основные настройки

### Микроволны

Используйте данную функцию для приготовления и нагрева овощей, картофеля, риса, рыбы и мяса.

1. Откройте дверцу, нажав клавишу **открытия дверцы**, и поместите пищу внутрь камеры.
2. Выставьте поворотный **переключатель выбора мощности** на нужный уровень мощности в соответствии с таблицей: "Описание функций".
3. С помощью поворотного переключателя **таймера** выставите нужное время

приготовления. Для циклов приготовления продолжительностью меньше 2-х минут, поверните переключатель **таймера** на максимальное время приготовления, а затем уменьшите его до нужного.

4. Закройте дверцу. Микроволновая печь начнет процесс приготовления.

### **Прерывание цикла готовки**

Вы можете прервать процесс готовки в любой момент, нажав клавишу **открытия дверцы**.

В этом случае:

- Излучение микроволн немедленно прекращается.
- Таймер останавливается автоматически, отображая оставшееся время работы.

При желании, в этот момент вы можете:

- Перевернуть или помешать пищу для ее равномерного приготовления.
- Изменить параметры процесса.
- Отменить процесс, как это описано ниже.

Для возобновления процесса закройте дверцу.

### **Изменение параметров**

Рабочие параметры (рабочее время и мощность) могут быть изменены во время работы духовки или когда процесс приготовления был прерван, следующим образом:

1. Для изменения настройки времени поверните поворотный переключатель таймера. Новая настройка времени незамедлительно будет принята прибором.
2. Для изменения настройки мощности переведите переключатель выбора мощности в новое положение. Новый уровень мощности будет применен в течение 30 секунд.

### **Отмена цикла готовки**

Если вы хотите отменить процесс готовки, переведите переключатель таймера на **НОЛЬ**.

**ПРЕДОСТЕРЕЖЕНИЕ:** Когда вы закончили пользоваться печью, всегда переводите переключатель таймера на ноль, потому что, в противном случае, печь начнет работу, когда вы закроете дверцу, и это может привести к повреждению печи, если она будет работать пустой.

### **Окончание цикла готовки**



По завершении процесса готовки раздастся звуковой сигнал, и переключатель таймера будет указывать на **НОЛЬ**.

**ПРЕДОСТЕРЕЖЕНИЕ:** Когда вы закончили пользоваться печью, всегда переводите переключатель таймера на ноль, потому что, в противном случае, печь начнет работу, когда вы закроете дверцу, и это может привести к повреждению печи, если она будет работать пустой.

## Разморозка

В следующей таблице приводятся различные значения требуемого времени разморозки и выдерживания (для гарантии равномерного

прогрева пищи) для различных типов и веса продуктов, а также рекомендации.

Позиция	Уровень мощности	Мощность
	Разморозка	290 Вт
	Разморозка / Подогрев	150 Вт

Продукты	Вес	Время разморозки	Время выдерживания	Примечания
Куски мяса: телятина, говядина, свинина	100 г	3-4 мин	5-10 мин	Перевернуть один раз
	200 г	6-7 мин	5-10 мин	Перевернуть один раз
	500 г	14-15 мин	10-15 мин	Перевернуть два раза
	700 г	20-21 мин	20-25 мин	Перевернуть два раза
	1000 г	29-30 мин	25-30 мин	Перевернуть два раза
	1500 г	42-45 мин	30-35 мин	Перевернуть три раза
Тушеное мясо	500 г	12-14 мин	10-15 мин	Перевернуть два раза
	1000 г	24-25 мин	25-30 мин	Перевернуть три раза
Мясной фарш	100 г	4-5 мин	5-6 мин	Перевернуть два раза
	300 г	8-9 мин	8-10 мин	Перевернуть три раза
	500 г	12-14 мин	15-20 мин	Перевернуть один раз
Сосиски	125 г	3-4 мин	5-10 мин	Перевернуть два раза
	250 г	8-9 мин	5-10 мин	Перевернуть один раз
	500 г	15-16 мин	10-15 мин	Перевернуть два раза
Птица, части птичьих тушек	200 г	7-8 мин	5-10 мин	Перевернуть три раза
	500 г	17-18 мин	10-15 мин	Перевернуть один раз
Курица	1000 г	34-35 мин	15-20 мин	Перевернуть один раз
	1200 г	39-40 мин	15-20 мин	Перевернуть один раз
	1500 г	48-50 мин	15-20 мин	Перевернуть два раза
Рыба	100 г	3-4 мин	5-10 мин	Перевернуть один раз
	200 г	6-7 мин	5-10 мин	Перевернуть один раз
Форель	200 г	6-7 мин	5-10 мин	Перевернуть два раза
Креветки	100 г	3-4 мин	5-10 мин	Перевернуть один раз
	500 г	12-15 мин	10-15 мин	Перевернуть один раз
Фрукты	200 г	4-5 мин	5-8 мин	Перевернуть два раза
	300 г	8-9 мин	10-15 мин	Перевернуть один раз
	500 г	12-14 мин	15-20 мин	Перевернуть один раз
Хлеб	100 г	2-3 мин	2-3 мин	Перевернуть два раза
	200 г	4-5 мин	5-6 мин	Перевернуть два раза
	500 г	10-12 мин	8-10 мин	Перевернуть два раза
	800 г	15-18 мин	15-20 мин	Перевернуть три раза
Масло	250 г	8-10 мин	10-15 мин	Перевернуть один раз, оставить закрытым
Творог	250 г	6-8 мин	5-10 мин	Перевернуть один раз, оставить закрытым
Сливки	250 г	7-8 мин	10-15 мин	Снять крышку

## Общие инструкции по разморозке

1. При разморозке используйте только посуду, пригодную для микроволновых печей (фарфор, стекло, подходящий пластик).
2. Используйте функцию разморозки по весу и таблицы, относящиеся к размораживанию сырых продуктов.
3. Время разморозки зависит от количества и толщины кусков пищи. При замораживании продуктов, подготовьте их к процессу размораживания. Разделите пищу на части, которые соответствуют размеру контейнера.
4. Как можно лучше распределите пищу внутри микроволновой печи. Самые толстые куски рыбы или куриные ножки должны быть помещены сверху. Самые тонкие куски могут быть защищены с помощью алюминиевой фольги. **Важно:** алюминиевая фольга не должна соприкасаться со стенками внутренней камеры, так как это может привести к возникновению электрической дуги.
5. Наиболее толстые куски необходимо перевернуть несколько раз.
6. Распределите замороженные продукты максимально единообразно, потому что тонкие, узкие куски размораживания быстрее, чем толстые куски, лежащие сверху.
7. Богатые жирами продукты, такие, как сливочное масло, творог и сливки, не должны размораживаться до конца. Если оставить их при комнатной температуре, они будут готовы к подаче на стол в течение нескольких минут. В случае глубокой заморозки сливок, если в них имеются маленькие кусочки льда, сливки необходимо взбить перед употреблением.
8. Поместите птицу на перевернутую тарелку с тем, чтобы сок мог легче вытекать.
9. Хлеб должен быть завернут в салфетку с тем, чтобы он не стал слишком сухим.
10. Включите пищу через регулярные промежутки времени.
11. Выньте замороженные продукты из упаковки и не забудьте удалить все металлические зажимы. Если контейнеры, которые используются для хранения продуктов в морозильной камере, могут также быть использованы для нагрева и приготовления пищи, просто удалите крышку. В противном случае, поместите продукты в контейнеры, которые подходят для микроволновых печей.
12. Жидкость, образующаяся в результате процесса разморозки, особенно в случае домашней птицы, должна быть утилизирована и ни при каких обстоятельствах она не должна контактировать с другими продуктами.
13. Имейте в виду, что при использовании функции автоматической разморозки требуется время выдерживания с тем, чтобы пища полностью разморозилась.

## Готовка с использованием микроволн

**Предупреждение!** Прочтите раздел “Инструкции по технике безопасности для микроволновой печи” прежде чем готовить в микроволновой печи.

Следуйте этим рекомендациям при готовке с использованием микроволн:

Перед нагревом или приготовлением продуктов, имеющих оболочку или **кожуру** (например, яблоки, помидоры, картофель, сосиски) необходимо **наколоть их вилкой**, чтобы они не полопались. Нарезьте пищу перед готовкой.

Перед тем, как использовать контейнер, проверьте, подходит ли он для использования в микроволновой печи (см. раздел о типах посуды, пригодной для использования для микроволновой печи).

Когда продукты готовятся при очень небольшой влажности (например, **размораживание хлеба**, приготовление попкорна и т.д.), влага испаряется очень быстро. При этом внутри работающего устройства возникает вакуум, и пища может обуглиться. Такая ситуация может привести к повреждению устройства и используемого контейнера. Таким образом, печь должна быть установлена только на необходимое время готовки, и процесс приготовления должен проходить под вашим присмотром.

Невозможно нагревать большое количество растительного масла (**жарить во фритюре**) в микроволновой печи.

**Извлеките полуфабрикаты из упаковки**, так как последняя не всегда является термостойкой. Следуйте инструкциям изготовителя.

**При наличии различных контейнеров**, таких как, например, чашки, разместите их равномерно на керамическом основании.

Не закрывайте **пластиковые пакеты** при помощи металлических зажимов. Вместо этого используйте пластиковые зажимы. Проткните пакет в нескольких местах, чтобы обеспечить выход пара.

При нагревании или приготовления пищи, убедитесь, что она достигает **минимальной температуры 70°C**.

Во время процесса готовки, на стекле окна дверцы могут образовываться **водяные пары** и, через некоторое время, стекать вниз. Это нормальная ситуация, и даже может быть важным показателем, если температура в помещении низкая. Это не представляет опасности для прибора. По завершении

приготовления пищи удалите воду, образовавшуюся в результате конденсации.

При нагревании жидкостей, используйте контейнеры с широким горлом с тем, чтобы влага легче испарялась.

Подготовьте продукты в соответствии с инструкциями и обратите внимание на время приготовления и уровень мощности, указанные в таблицах.

Помните, что значения являются лишь ориентиром и что они могут изменяться в зависимости от начального состояния, температуры, влажности и типа пищи. Рекомендуется регулировать время приготовления и уровень мощности в каждой конкретной ситуации. В зависимости от пищи, время приготовления должно быть продлено или сокращено, и уровень мощности должен быть увеличен или уменьшен.

### Готовка с использованием микроволн...

1. Чем большее количество пищи вы готовите, тем дольше время приготовления. Запомните следующие правила:
  - Двойное количество пищи - вдвое больше времени
  - Половина количества – половина времени
2. Чем ниже температура, тем больше время приготовления.
3. Продукты с большим содержанием жидкости нагреваются быстрее.
4. Правильное распределение пищи на керамическом основании обеспечивает равномерное приготовление пищи. Если поместить твердую пищу на внешней части тарелки, а наименее твердую - в середине тарелки, можно одновременно нагревать различные виды пищи.
5. Дверцу можно открыть в любое время. При этом прибор автоматически выключается. Микроволновая печь продолжит работать только, когда вы закроете дверцу.
6. Накрытая пища требует меньшего времени приготовления, и ее свойства лучше сохраняются. Крышка должна позволять микроволнам проходить и должна иметь небольшие отверстия, которые обеспечивают выход пара.

## Таблицы и предложения – Готовка овощей

Продукты	Количество (г)	Добавленная жидкость	Мощность (Ватт)	Время (мин)	Время выдерживания (мин)	Советы
Цветная капуста	500	100 мл	850	9-11	2-3	Нарезать ломтиками. Оставить накрытым.
Брокколи	300	50 мл	850	6-8	2-3	
Грибы	250	25 мл	850	6-8	2-3	
Горох и морковь, Замороженная морковь	300	100 мл	850	7-9	2-3	Нарезать кубиками или ломтиками. Оставить накрытым.
	250	25 мл	850	8-10	2-3	
Картофель	250	25 мл	850	5-7	2-3	Очистить, нарезать на одинаковые по размеру части. Оставить накрытым.
Перец	250	25 мл	850	5-7	2-3	Нарезать кубиками или ломтиками. Оставить накрытым.
Лук-порей	250	50 мл	850	5-7	2-3	
Замороженная брюссельская капуста	300	50 мл	850	6-8	2-3	Оставить накрытым.
Капуста	250	25 мл	850	8-10	2-3	Оставить накрытым.

## Таблицы и предложения – Готовка рыбы

Продукты	Количество (г)	Мощность (Ватт)	Время (мин)	Время выдерживания (мин)	Советы
Филе рыбы	500	600	10-12	3	Готовьте под крышкой. Переверните по прошествии половины времени готовки.
Рыба целиком	800	850 400	2-3 7-9	2-3	Готовьте под крышкой. Переверните по прошествии половины времени готовки. Может быть необходимо накрыть концы рыбы.



## Какой тип жаропрочной посуды можно использовать?

### Функция микроволн

При использовании функции микроволн важно помнить, что микроволны отражаются от металлических поверхностей. Стекла, фарфор, керамика, пластик и бумага позволяют микроволнам проходить.

Таким образом, **металлические сковородки и посуда для приготовления пищи или контейнеры с металлическими деталями или украшениями не могут быть использованы в микроволновой печи.** Стекло и керамическая посуда с **металлическими украшениями или примесями** (например, свинцовое стекло) также не может быть использована в микроволновой печи.

**Идеальным** материалом для использования при готовке пищи в микроволновой печи является стекло, термостойкий фарфор или глина, или термостойкий пластик. Очень тонкий хрусталь и фарфор должны использоваться только в течение короткого периода времени (например, для разогрева пищи).

Горячие продукты передают тепло посуде, которая может стать очень горячей. Поэтому всегда используйте **варежки-прихватки!**

### Как протестировать посуду, которую вы хотите использовать

Поместите посуду в печь при максимальной мощности на 20 секунд. Если посуда остается холодной или не очень сильно нагревается, она подходит. Однако если она сильно нагревается или вызывает электрическую дугу, она не подходит.

### Алюминиевые контейнеры и фольга

Полуфабрикаты в алюминиевых контейнерах или завернутые в алюминиевую фольгу можно поместить в микроволновую печь, если будут соблюдены следующие инструкции:

- Обратите внимание на инструкции производителя, напечатанные на упаковке,
- Алюминиевые контейнеры не должны быть выше 3 см, и они не должны соприкасаться со стенками внутренней

камеры (**минимальное расстояние 3 см**). Алюминиевые крышки должны быть удалены.

- Поместите алюминиевый контейнер прямо на керамическое основание. При использовании решетки контейнер должен быть размещен на фаянсовой тарелке. Никогда не ставьте контейнер прямо на решетку!
- Время приготовления будет больше, потому что микроволны проходят в пищу только сверху. Если вы сомневаетесь, используйте только посуду для микроволновых печей.
- Алюминиевая фольга может быть использована для отражения микроволн во время процесса разморозки. Деликатные продукты, такие как птица или мясной фарш, можно защитить от перегрева, накрыв их соответствующие стороны.
- **Важно:** алюминиевая фольга не должна соприкасаться со стенками микроволновой печи, так как это может привести к возникновению электрической дуги.

### Крышки

Мы рекомендуем использовать стеклянные или пластиковые крышки или пищевую пленку по следующим причинам:

1. Они предотвращают чрезмерное испарение влаги (особенно в течение длительного времени приготовления пищи);
2. Процесс приготовления ускоряется;
3. Пища не сохнет;
4. Аромат пищи сохраняется.

Крышка должна иметь отверстия, чтобы избежать нагнетания любого типа давления. Пластиковые пакеты также должны иметь отверстия. Бутылочки и баночки с детским питанием и другие подобные контейнеры должны разогреваться только без крышки, так как они могут взорваться, если крышка остается надетой.

## Какой тип жаропрочной посуды можно использовать?

### Таблица посуды

В следующей таблице приведены общие рекомендации по типу посуды, подходящей для каждой конкретной ситуации.

Тип посуды \ Режим работы	Микроволны	
	Разморозка / нагрев	Готовка
<b>Стекло и фарфор 1)</b> Столовая, нетермостойкая, пригодная для мытья в посудомоечной машине	да	да
<b>Глазурованный фарфор</b> Термостойкое стекло и фарфор	да	да
<b>Фарфор, камень 2)</b> Неглазурованная или глазурованная без металлических украшений	да	да
<b>Фаянсовая посуда 2)</b> Глазурованная Неглазурованная	да нет	да нет
<b>Пластиковая посуда 2)</b> Термостойкая до 100°C Термостойкая до 250°C	да да	нет да
<b>Полиэтиленовая пленка 3)</b> Пищевая пленка Целлофан	нет да	нет да
<b>Бумага, картон, пергаментная бумага 4)</b>	да	нет
<b>Металл</b> Алюминиевая фольга Алюминиевые контейнеры 5)	да нет	нет да

1. Без золотых или серебряных каемок и свинцового стекла.
2. Следуйте инструкциям производителя!
3. Не используйте металлические зажимы, чтобы закрыть пакеты. Перфорируйте пакеты. Используйте пленку только для того, чтобы накрыть пищу.
4. Не используйте бумажные тарелки.
5. Только мелкие алюминиевые контейнеры без крышек. Алюминий не должен соприкасаться со стенками внутренней камеры.

## Очистка и техническое обслуживание микроволновой печи

Очистка - это единственный вид технического обслуживания, который обычно требуется микроволновой печи.

**Предупреждение!** Следует регулярно очищать вашу микроволновую печь, удаляя все остатки пищи. Если микроволновая печь не содержится в чистоте, это может привести к повреждению ее поверхностей, что **снижает срок службы печи и может вызвать возникновение опасных ситуаций.**

**Предупреждение!** Очистку следует проводить при выключенном питании печи. Выньте вилку из розетки или выключите контур питания печи.

Не используйте агрессивные или абразивные чистящие средства, так как могут появиться пятна, мочалки или острые предметы, которые могут поцарапать поверхности печи.

Запрещается применять чистящие приборы, использующие высокое давление или струю пара.

### Передняя поверхность

Обычно требуется просто очистить духовку при помощи влажной ткани. Если печь сильно загрязнена, добавьте несколько капель жидкости для мытья посуды в воду для мытья печи. После этого протрите печь сухой тканью.

**Для очистки микроволновой печи с алюминиевой передней поверхностью** используйте средство для очистки стекла и мягкую ткань, после которой на поверхности не остается волокон или нитей. Протрите поверхность от края до края, не надавливая на нее.

Немедленно удалите известковый налет, жир, крахмал или пятна яичного белка. От этих пятен может возникнуть коррозия.

Не допускайте попадания воды внутрь печи.

### Внутренняя поверхность микроволновой печи

После каждого использования, очистите внутренние стенки при помощи влажной ткани, так как это - самый легкий способ удаления брызгов или потеков пищи, которые могли присохнуть к внутренней поверхности печи.

Для того чтобы удалить грязь, которую труднее отчистить, используйте неагрессивные чистящие средства. **Не используйте спреи для очистки духовок или другие агрессивные и абразивные моющие средства.**

Всегда содержите дверцу и переднюю поверхность печи в чистоте, чтобы дверца открывалась и закрывалась должным образом.

Следите, чтобы вода не попала в вентиляционные отверстия микроволновой печи.

Регулярно очищайте основание внутренней камеры, особенно после разлива любой жидкости.

Если печь сильно загрязнена, поставьте стакан воды на основание внутренней камеры и включите микроволновую печь на 2 или 3 минуты при максимальной мощности. Образующийся пар смягчит грязь, которую легко будет отчистить с помощью мягкой ткани.

Неприятные запахи (например, после приготовления рыбы) могут быть легко устранены. Добавьте несколько капель лимонного сока в чашку с водой. Поместите в чашку маленькую ложку, чтобы избежать выкипания воды. Нагревайте воду в течение 2~3 минут при максимальной мощности микроволн.

## Что нужно делать, если микроволновая печь не работает?

**ПРЕДУПРЕЖДЕНИЕ!** Ремонтные работы любого типа должны выполняться квалифицированными техническими специалистами. Любые ремонтные работы, выполненные лицом, не уполномоченным на это производителем печи, опасны.

Вам нет необходимости связываться со Службой технической поддержки для того, что разрешить следующие вопросы:

- **Печь не работает!** Проверьте:
  - Вставлена ли вилка питания правильно в розетку.
  - Включено ли питание печи.
  - Полностью ли закрыта дверца. При закрытии дверцы должен раздаваться слышимый щелчок.
  - Нет ли посторонних предметов между дверцей и передней частью внутренней камеры.
- **Во время работы печи раздаются странные шумы!** Проверьте:
  - Не возникает ли электрическая дуга внутри микроволновой печи, вызванная посторонними металлическими предметами (см. раздел о типе подходящей для печи посуды).
  - Не касается ли посуда стенок внутренней камеры.
  - Имеются ли незакрепленные столовые приборы или кулинарные принадлежности внутри микроволновой печи.

- **Пища не нагревается или нагревается очень медленно!** Проверьте:
  - Не использовали ли вы по ошибке металлическую посуду.
  - Правильно ли вы выбрали время работы и уровень мощности.
  - Не поместили ли вы в микроволновую печь большее количество пищи или более холодную пищу, чем обычно.
- **Пища слишком горячая, сухая или подгоревшая!** Проверьте, правильно ли вы выбрали время работы и уровень мощности.
- **Печь включается, но внутренняя подсветка не загорается!** Если все функции работают должным образом, скорее всего, причиной неисправности является перегоревшая лампочка. Вы можете продолжать использовать печь.

### Замена лампочки

Если лампочка требует замены, свяжитесь со Службой технической поддержки, так как необходимо демонтировать печь для замены лампочки.

## Инструкции по монтажу

### Перед монтажом

**Необходимо убедиться, что входное напряжение, указанное на табличке характеристик, соответствует напряжению розетки, которую вы собираетесь использовать.**

Откройте дверцу и **выньте из микроволновой печи все вспомогательные приспособления**, а также удалите упаковочные материалы.

**Предостережение!** Передняя поверхность микроволновой печи может быть обернута **защитной пленкой**. Перед первым включением необходимо осторожно удалить данную пленку, начиная с внутренней стороны.

**Необходимо убедиться в отсутствии каких-либо повреждений микроволновой печи.** Проверьте, закрывается ли дверца микроволновой печи должным образом, и нет ли повреждений на внутренней стороне дверцы и передней поверхности микроволновой печи. Если вы обнаружили какие-либо повреждения, обратитесь в сервисный центр технической поддержки.

**НЕ ПОЛЬЗУЙТЕСЬ МИКРОВОЛНОВОЙ ПЕЧЬЮ**, если поврежден кабель питания или вилка кабеля, а также, если микроволновая печь не работает должным образом, либо была повреждена. Обратитесь в сервисный центр технической поддержки.

Поместите микроволновую печь на ровную и устойчивую поверхность. Прибор не должен находиться поблизости от источников тепла, радио и телевизоров.

**Во время установки, необходимо убедиться, что шнур питания не касается влажных поверхностей или предметов с острыми краями позади микроволновой печи. Высокая температура может привести к повреждению кабеля.**

**Внимание:** после установки микроволновой печи, следует убедиться, что вилка кабеля находится в пределах досягаемости.

### После монтажа

Устройство оснащено кабелем питания и разъемом для однофазного источника тока.

**Если микроволновая печь устанавливается на постоянной основе**, монтаж должен выполняться квалифицированным специалистом. В таком случае, микроволновая печь должна быть подключена к цепи с многополюсным выключателем с минимальным расстоянием в 3 мм между контактами.


**ПРЕДОСТЕРЕЖЕНИЕ: МИКРОВОЛНОВАЯ ПЕЧЬ ДОЛЖНА БЫТЬ ЗАЗЕМЛЕНА.**

**Производитель и розничный продавец не несут ответственности за любой ущерб, который может быть нанесен людям, животным или имуществу, в случае несоблюдения этих инструкций по монтажу.**

**Микроволновая печь работает** только тогда, когда дверца закрыта должным образом.

Перед первым использованием необходимо очистить внутреннюю поверхность микроволновой печи и дополнительные детали, следуя инструкциям по очистке, приведенным в разделе "Очистка и техническое обслуживание микроволновой печи".

**Во время монтажа следуйте инструкциям, которые поставляются отдельно.**

Знак обращения в Таможенном Союзе																																	
Коэффициент полезного действия	51%																																
Страна, где сделан продукт	Португалия																																
Наименование производителя	Teka Industrial, S.A.																																
Адрес производителя	Cajo, 17, - 39011 Santander, Spain																																
Наименование уполномоченного изготовителем лица (импортёра) в России	ООО «Тека Рус»																																
Адрес импортёра в России	Юридический адрес: 121087, Москва, Барклая ул., д.6 стр.3 офис 402 Почтовый адрес: 121170, Москва, ул.Неверовского, д.9, офис 30-31, тел.+7(495)64-500-64, info@tekarus.ru																																
Наименование импортёра в Беларуси	ООО «Жемчужина кухни»																																
Адрес импортёра в Беларуси	220034, г. Минск, Змитрока Бядули ул., д.3, ком.7 Тел. +375(17) 290-91-10; тел./факс +375 (17) 290-91-20, info@bft.by																																
Наименование импортёра в Казахстане	ТОО «Альфа Сток»																																
Адрес импортёра в Казахстане	050009, г. Алматы, пр.Абая, д.155, оф.24, тел. +7 (727) 320-11-20																																
Дата производства	Указана на наклейке с серийным номером духового шкафа																																
S-No:	<table border="1"> <tr> <td>1</td><td>2</td><td>3</td><td>4</td><td>5</td><td>6</td><td>7</td><td>8</td><td>9</td><td>10</td><td>11</td> </tr> <tr> <td></td><td></td><td>Г</td><td>Г</td><td>Г</td><td>Д</td><td>С</td><td>С</td><td>С</td><td>С</td><td>С</td> </tr> <tr> <td></td><td></td><td colspan="2">Год производства</td><td>Месяц производства</td><td>День производства</td><td colspan="4">Серийный номер</td> </tr> </table>	1	2	3	4	5	6	7	8	9	10	11			Г	Г	Г	Д	С	С	С	С	С			Год производства		Месяц производства	День производства	Серийный номер			
1	2	3	4	5	6	7	8	9	10	11																							
		Г	Г	Г	Д	С	С	С	С	С																							
		Год производства		Месяц производства	День производства	Серийный номер																											

Обозначения для месяца производства (5) указаны в таблице:

Янв	Февр	Март	Апр	Май	Июнь	Июль	Авг	Сент	Окт	Ноя	Дек
1	2	3	4	5	6	7	8	9	A	B	C

Обозначения дня производства (6) указаны в таблице:

День 1=1	День 2=2	День 3=3	День 4=4	День 5=5	День 6=6	День 7=7
День 8=8	День 9=9	День 10=A	День 11=B	День 12=C	День 13=D	День 14=E
День 15=F	День 16=G	День 17=H	День 18=J	День 19=K	День 20=L	День 21=M
День 22=N	День 23=P	День 24=Q	День 25=R	День 26=S	День 27=T	День 28=U
День 29=V	День 30=W	День 31=X				

Цвет	Антрацит/ Бежевый
Напряжение переменного тока	220-240В / 50 Гц
Потребляемая мощность	2700 Вт
Гриль	1250 Вт
Выходная микроволновая мощность	850 Вт
Микроволновая частота	2450 МГц
Внутренняя подсветка	25 Вт
Охлаждающий вентилятор	18 Вт
Длина соединительного кабеля	150 см
Внешние габариты (Ш x В x Т)	595 × 390 × 320 мм
Размеры камеры (Ш x В x Т)	350 × 220 × 280 мм
Объём камеры печи	22 л
Вес	22 кг
Число режимов	3
Хромированная решётка	1
Блюдо для хрустящей корочки	1

После распаковки микроволновой печи проверьте, не была ли она повреждена во время транспортировки, и убедитесь в том, что дверца закрывается должным образом. В случае возникновения каких-либо вопросов обратитесь к продавцу или в сервисный центр.

Для утилизации оборудования обратитесь в специализированный сервисный центр.





## СЕРТИФИКАТ СООТВЕТСТВИЯ

№ ТС RU C-ES.AI30.B.01423

Серия RU № 0246487

**ОРГАН ПО СЕРТИФИКАЦИИ** Орган по сертификации продукции "ИВАНОВО-СЕРТИФИКАТ" Общества с ограниченной ответственностью "Ивановский Фонд Сертификации"; Адрес: 153032, Российская Федерация, Ивановская область, город Иваново, улица Станкостроителей, дом 1; Фактический адрес: 153032, Россия, Ивановская обл., г. Иваново, ул. Станкостроителей, дом 1; Телефон: (4932) 23-97-48; Факс: (4932) 23-97-48; E-mail: ivfs@mail.ru; Аттестат аккредитации № РОСС RU.0001.11AI30 от 20.06.2014 г., выдан Федеральной службой по аккредитации

**ЗАЯВИТЕЛЬ** Общество с ограниченной ответственностью "Тека Рус"

Адрес: 121087, РОССИЯ, г. Москва, ул. Баркляя, д. 6, стр. 3, офис 402.

Фактический адрес: 121170, РОССИЯ, г. Москва, ул. Неверовского, д. 9, офис 30-31.

ОГРН: 1037710007785, Телефон: +74956450064, Факс: +74956450068, E-mail: info@tekarus.ru

**ИЗГОТОВИТЕЛЬ** Teka Industrial S.A.

Адрес: ИСПАНИЯ, Santander, Cajo, 17.

Заводы фирмы-изготовителя см. приложение (бланк № 0183761).

Телефон: +34942355050, Факс: +34942336977

**ПРОДУКЦИЯ** Приборы электрические бытовые для приготовления и подогрева пищи см.

приложение (бланки № 0183762, № 0183763, № 0183764, № 0183765), с запасными частями и аксессуарами к ним.

Серийный выпуск

Европейские директивы 2006/95/ЕС, 2004/108/ЕС

**КОД ТН ВЭД ТС** 8516500000, 8516608000, 8516797000

**СООТВЕТСТВУЕТ ТРЕБОВАНИЯМ** ТР ТС 004/2011 "О безопасности низковольтного оборудования"; ТР ТС 020/2011 "Электромагнитная совместимость технических средств"

**СЕРТИФИКАТ ВЫДАН НА ОСНОВАНИИ** Протоколы испытаний № 150218/П-04И, № 150218/П-24И, № 150218/П-25И от 18.02.2015 г. - ИЛ ООО "Ивановский Фонд Сертификации" (Аттестат аккредитации № РОСС RU.0001.21АЮ21 до 19.02.2015 г.), 153032, г. Иваново, ул. Станкостроителей, д. 1. Протокол испытаний № 650ЕМ-LAB02/15 от 27.02.2015 г. - Испытательная лаборатория ООО "Инвестиционная корпорация" (Аттестат аккредитации № РОСС RU.0001.21МЭ64 до 18.11.2015 г.), 141300, Московская обл., г. Сергиев Посад, Московское ш., д. 25. Акт анализа состояния производства № 14103007/ТРТС/РА от 06.11.2014 г., выдан ОС продукции "ИВАНОВО-СЕРТИФИКАТ" ООО "Ивановский Фонд Сертификации" (Аттестат аккредитации № РОСС RU.0001.11AI30 до 01.03.2016 г.) 153032, г. Иваново, ул. Станкостроителей, дом 1. Сертификаты системы менеджмента качества ISO 9001:2008: № ES046689-1 от 01.02.2013 г., выданный "Bureau Veritas Certification, S.A.", Испания; № 1994/СЕР.211 от 14.02.2013 г., выданный "APCER", Португалия; № ES0398803-1 от 14.02.2012 г., выданный "Bureau Veritas Certification, S.A.", Испания.

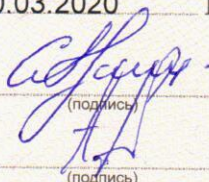
**ДОПОЛНИТЕЛЬНАЯ ИНФОРМАЦИЯ** схема сертификации: 1с

Договор на уполномоченное изготовителем лицо - ООО "Тека Рус" № б/н от 10.10.2014 г. Условия хранения продукции в соответствии с ГОСТ 15150-69. Условия хранения конкретного изделия, срок хранения (службы) указываются в прилагаемой к продукции товаросопроводительной и/или эксплуатационной документации.

**СРОК ДЕЙСТВИЯ** 11.03.2015 ПО 10.03.2020 ВКЛЮЧИТЕЛЬНО

Исполнитель (уполномоченное лицо) органа по сертификации

Эксперт (эксперт-аудитор)  
(эксперты (эксперты-аудиторы))

  
(подпись)

Уткин С.А.  
(инициалы, фамилия)

Уткин А.П.  
(инициалы, фамилия)



## ПРИЛОЖЕНИЕ

К СЕРТИФИКАТУ СООТВЕТСТВИЯ № TC RU C-ES.A130.B.01423

Серия RU № 0183761

Перечень предприятий-изготовителей продукции, на которую распространяется действие сертификата соответствия

Полное наименование предприятия-изготовителя	Адрес (место нахождения)
Teka Portugal, S.A.	ПОРТУГАЛИЯ, Estrada da Mota – Apartado 533, 3834-909 Ilhavo, Aveiro
Guangdong Midea Microwave and Electrical Appliances Manufacturing Co., Ltd	КИТАЙ, No.6, Yong An Road, Beijiao, Shunde, Foshan, Guangdong
Teka Industrial, S.A.	ИСПАНИЯ, Ctra. de Madrid, km. 316A, 50012 Zaragoza
V-Zug AG	ЧЕШСКАЯ РЕСПУБЛИКА, Industriestr. 66, CH - 6301 Zug
Electrolux	ВЕНГРИЯ, Femnyomo ut 1 Pf 64 HU-5101 Jaszbereny
Electrolux	ИТАЛИЯ, Via Foresto Est I-31025 Santa Lucia di Piave
Electrolux Rothenburg GmbH	ГЕРМАНИЯ, Bodelschwingh Str. 1, D-91541 Rothenburg
Electrolux Poland Sp.z.o.o	ПОЛЬША, ul. Kazimierza Odnowiciela 28, 58-100 Świdnica
BSH Electrodomésticos España S.A.	ИСПАНИЯ, Camino de Mendi S/N, 33191 Esquiroz (Navarra)
BSHG (BSH Bosch und Siemens Hausgeräte GmbH	ГЕРМАНИЯ, Robert-Bosch-Str. 16 D-89407 Dillingen
SI.ME.CO. Isi Ekipmanlari ve Kalip San.A.S.	ТУРЦИЯ, Ege Serbest Bolgesi Akcay Cad. No: 144/1, 35410 Gaziemir, Izmir



Руководитель (уполномоченное  
лицо) органа по сертификации

Эксперт (эксперт-аудитор)  
(эксперты (эксперты-аудиторы))

*(Handwritten signature)*  
(подпись)

Уткин С.А.  
(инициалы, фамилия)

Уткин А.П.  
(инициалы, фамилия)



## ПРИЛОЖЕНИЕ

К СЕРТИФИКАТУ СООТВЕТСТВИЯ № TC RU C-ES.A130.B.01423

Серия RU № 0183762

Перечень продукции, на которую распространяется действие сертификата соответствия

Код ТН ВЭД ТС	Наименование, типы, марки, модели однородной продукции, составные части изделия или комплекса	Обозначение документации, по которой выпускается продукция
8516608000	<p>Приборы электрические бытовые для приготовления и подогрева пищи:</p> <p>духовые шкафы независимые встраиваемые торговых марок: "TeKa", "Thor", модели:</p> <p>HSx1x2, HEx1x2, HLx1x2, HRx1x2, HOx1x2, THx1x2, HPSx1x2, где</p> <p>"x1"- не более 10 символов (цифры от 0 до 9, буквы от A до Z, символы: «.», «/», «-», включая пробелы; или их отсутствие), обозначающие ширину в дм., исполнение изделия (наличие конкретных функций).</p> <p>"x2" – не более 25 символов (цифры от 0 до 9, буквы от A до Z, символы: «.», «/», «-», включая пробелы; или их отсутствие), обозначающие цвет, дизайн и/или материал исполнения.</p>	
8516608000	<p>духовые шкафы независимые встраиваемые торговой марки "Küppersbusch", модели:</p> <p>EEBx1x2, EEBPx1x2, где,</p> <p>"x1"- не более 10 символов (цифры от 0 до 9, буквы от A до Z, символы: «.», «/», «-», включая пробелы; или их отсутствие), обозначающие ширину в дм., исполнение изделия (наличие конкретных функций).</p> <p>"x2" – не более 25 символов (цифры от 0 до 9, буквы от A до Z, символы: «.», «/», «-», включая пробелы; или их отсутствие), обозначающие цвет, дизайн и/или материал исполнения.</p>	
8516608000	<p>духовые шкафы зависимые встраиваемые торговой марки "Küppersbusch", модели:</p> <p>EEHx1x2, где,</p> <p>"x1"- не более 10 символов (цифры от 0 до 9, буквы от A до Z, символы: «.», «/», «-», включая пробелы; или их отсутствие), обозначающие ширину в дм., исполнение изделия (наличие конкретных функций).</p> <p>"x2" – не более 25 символов (цифры от 0 до 9, буквы от A до Z, символы: «.», «/», «-», включая пробелы; или их отсутствие),</p>	



Руководитель (уполномоченное  
лицо) органа по сертификации

Эксперт (эксперт-аудитор)  
(эксперты (эксперты-аудиторы))

*(подпись)*  
*(подпись)*

Уткин С.А.  
(инициалы, фамилия)

Уткин А.П.  
(инициалы, фамилия)



## ПРИЛОЖЕНИЕ

К СЕРТИФИКАТУ СООТВЕТСТВИЯ № TC RU C-ES.AI30.B.01423

Серия RU № 0183763

Код ТН ВЭД ТС	Наименование, типы, марки, модели однородной продукции, составные части изделия или комплекса	Обозначение документации, по которой выпускается продукция
	обозначающие цвет, дизайн и/или материал исполнения.	
8516608000	Компактные независимые встраиваемые духовые шкафы торговых марок "TeKa", "Thor", модели: HPEx1x2, HKLx1x2, HPSx1x2, HKSx1x2, HKRx1x2, Hx1x2, где "x1" - не более 10 символов (цифры от 0 до 9, буквы от A до Z, символы: «.», «/», «-», включая пробелы; или их отсутствие), обозначающие ширину в дм., исполнение изделия (наличие конкретных функций). "x2" – не более 25 символов (цифры от 0 до 9, буквы от A до Z, символы: «.», «/», «-», включая пробелы; или их отсутствие), обозначающие цвет, дизайн и/или материал исполнения.	
8516608000	Компактные духовые шкафы независимые встраиваемые торговой марки " Küppersbusch ", модели: EEBKx1x2, EEBx1x2, где "x1" - не более 10 символов (цифры от 0 до 9, буквы от A до Z, символы: «.», «/», «-», включая пробелы; или их отсутствие), обозначающие ширину в дм., исполнение изделия (наличие функций). "x2" – не более 25 символов (цифры от 0 до 9, буквы от A до Z, символы: «.», «/», «-», включая пробелы; или их отсутствие), обозначающие поколение изделия, цвет, дизайн и/или материал исполнения.	
8516608000, 8516797000	Духовые шкафы с функцией пара (пароварки), компактные духовые шкафы с функцией пара (пароварки), независимые встраиваемые торговых марок "TeKa", "Thor", модели: HKLx1x2, HKSx1x2, HKRx1x2, HKEx1x2, HKx1x2, где "x1" - не более 10 символов (цифры от 0 до 9, буквы от A до Z, символы: «.», «/», «-», включая пробелы; или их отсутствие), обозначающие ширину в дм., исполнение изделия (наличие конкретных функций).	



Руководитель (уполномоченное  
лицо) органа по сертификации

Эксперт (эксперт-аудитор)  
(эксперты (эксперты-аудиторы))

*(Handwritten signature)*  
(подпись)

Уткин С.А.  
(инициалы, фамилия)

Уткин А.П.  
(инициалы, фамилия)



## ПРИЛОЖЕНИЕ

К СЕРТИФИКАТУ СООТВЕТСТВИЯ № TC RU C-ES.AI30.B.01423

Серия RU № 0183764

Код ТН ВЭД ТС	Наименование, типы, марки, модели однородной продукции, составные части изделия или комплекса	Обозначение документации, по которой выпускается продукция
	<p>"x2" – не более 25 символов (цифры от 0 до 9, буквы от A до Z, символы: «.», «/», «-», включая пробелы; или их отсутствие), обозначающие наличие функции пара, цвет, дизайн и/или материал исполнения.</p>	
<p>8516608000, 8516797000</p>	<p>Духовые шкафы с функцией пара (пароварки), компактные духовые шкафы с функцией пара (пароварки), независимые встраиваемые торговой марки "Küppersbusch», модели: EEBDx1x2, EEBKDX1x2, EKDGx1x2, EDGx1x2, EEBx1x2, EKx1x2, EDx1x2, где, "x1" - не более 10 символов (цифры от 0 до 9, буквы от A до Z, символы: «.», «/», «-», включая пробелы; или их отсутствие), обозначающие ширину в дм., ширину в см., исполнение изделия (наличие конкретных функций). "x2" – не более 25 символов (цифры от 0 до 9, буквы от A до Z, символы: «.», «/», «-», включая пробелы; или их отсутствие), обозначающие цвет, дизайн и/или материал исполнения.</p>	
<p>8516500000, 8516608000</p>	<p>Микроволновые печи и духовые шкафы с функцией микроволновой печи, компактные духовые шкафы с функцией микроволновой печи независимые встраиваемые торговой марки "Тека", "Thor, модели: MCLx1x2, MWEx1x2, MWLx1x2, MWRx1x2, MWSx1x2, MCSx1x2, TMx1x2, MCx1x2, MWx1x2, Mx1x2, Tx1x2, где "x1"- не более 10 символов (цифры от 0 до 9, буквы от A до Z, символы: «.», «/», «-», включая пробелы; или их отсутствие), обозначающие полезную ёмкость камеры в литрах, исполнение изделия (наличие конкретных функций).  "x2" – не более 25 символов (цифры от 0 до 9, буквы от A до Z, символы: «.», «/», «-», включая пробелы; или их отсутствие), обозначающие цвет, дизайн и/или материал</p>	



Руководитель (уполномоченное лицо) органа по сертификации

Эксперт (эксперт-аудитор)  
(эксперты (эксперты-аудиторы))

*(Handwritten signature)*  
(подпись)

Уткин С.А.  
(инициалы, фамилия)

Уткин А.П.  
(инициалы, фамилия)



## ПРИЛОЖЕНИЕ

К СЕРТИФИКАТУ СООТВЕТСТВИЯ № ТС RU C-ES.AI30.B.01423

Серия RU № 0183765

Код ТН ВЭД ТС	Наименование, типы, марки, модели однородной продукции, составные части изделия или комплекса	Обозначение документации, по которой выпускается продукция
	исполнения.	
	<p>Микроволновые печи и духовые шкафы с функцией микроволновой печи, компактные духовые шкафы с функцией микроволновой печи независимые встраиваемые торговой марки "Küppersbusch", модели: EMWx1x2, EMWGx1x2, EMWGLx1x2, EMWGRx1x2, EMWKx1x2, EEBKMx1x2, где,</p> <p>"x1"- не более 10 символов (цифры от 0 до 9, буквы от A до Z, символы: «.», «/», «-», включая пробелы; или их отсутствие), обозначающие ширину в дм., исполнение изделия ( наличие конкретных функций).</p> <p>"x2" – не более 25 символов (цифры от 0 до 9, буквы от A до Z, символы: «.», «/», «-», включая пробелы; или их отсутствие), обозначающие цвет, дизайн и/или материал исполнения.</p>	



Руководитель (уполномоченное лицо) органа по сертификации

Эксперт (эксперт-аудитор)  
(эксперты (эксперты-аудиторы))

*(Handwritten signature)*  
(подпись)

Уткин С.А.  
(инициалы, фамилия)

Уткин А.П.  
(инициалы, фамилия)



<b>Informacje dotyczące bezpieczeństwa .....</b>	<b>30</b>
<b>Zalety kuchenki mikrofalowej.....</b>	<b>36</b>
<b>Opis kuchenki .....</b>	<b>37</b>
Opis funkcji.....	37
<b>Funkcje podstawowe.....</b>	<b>38</b>
Kuchenka mikrofalowa .....	38
<b>W trakcie pracy kuchenki.....</b>	<b>39</b>
Zatrzymanie cyklu gotowania .....	39
Zmiana parametrów.....	39
Anulowanie cyklu gotowania.....	39
Zakończenie cyklu gotowania.....	39
<b>Rozmrażanie.....</b>	<b>40</b>
Zalecenia ogólne dotyczące rozmrażania .....	41
<b>Gotowanie w kuchence mikrofalowej .....</b>	<b>42</b>
<b>Jakiego rodzaju naczyń i przyborów można używać? .....</b>	<b>44</b>
Funkcja mikrofae .....	44
Aluminiowe pojemniki i folia.....	44
Pokrywki .....	44
<b>Czyszczenie i konserwacja kuchenki.....</b>	<b>46</b>
Przód .....	46
Wnętrze kuchenki.....	46
<b>Co robić, kiedy kuchenka nie chce działać? .....</b>	<b>47</b>
Wymiana żarówki .....	47
<b>Parametry techniczne.....</b>	<b>48</b>
Specyfikacje .....	48
<b>Ochrona środowiska .....</b>	<b>48</b>
<b>Instrukcja instalacji .....</b>	<b>49</b>
Przed rozpoczęciem instalacji .....	49
Po zakończeniu instalacji.....	49
<b>Montaż .....</b>	<b>89</b>

Szanowni Państwo,

Serdecznie gratulujemy trafnego wyboru. Jesteśmy przekonani, że to nowoczesne, funkcjonalne i praktyczne urządzenie marki TEKA, wyprodukowane z najwyższej jakości materiałów, spełni wszystkie Państwa wymagania.


Prosimy o uważne zapoznanie się z treścią instrukcji obsługi, która dostarcza dokładne informacje dotyczące użytkowania i pielęgnacji urządzenia.

**INSTRUKCJĘ OBSŁUGI NALEŻY ZACHOWAĆ, ABY KORZYSTAĆ Z NIEJ PODCZAS EKSPLOATACJI URZĄDZENIA.**

**W przypadku sprzedaży lub przekazania urządzenia należy pamiętać, aby wyposażyć nowego użytkownika w instrukcję obsługi, w której podano ważne informacje dotyczące bezpiecznej eksploatacji oraz konserwacji.**

Instrukcja obsługi jest również dostępna do pobrania na [www.teka.com](http://www.teka.com)

## Informacje dotyczące bezpieczeństwa

 Przed instalacją i rozpoczęciem eksploatacji urządzenia należy dokładnie przeczytać dołączoną instrukcję obsługi. Producent nie odpowiada za uszkodzenia i obrażenia ciała spowodowane nieprawidłową instalacją i eksploatacją.

Należy zachować instrukcję wraz z urządzeniem do wykorzystania w przyszłości.

## BEZPIECZEŃSTWO DZIECI I OSÓB O OGRANICZONYCH ZDOLNOŚCIACH

### RUCHOWYCH, SENSORYCZNYCH LUB UMYSŁOWYCH

- **OSTRZEŻENIE!** Występuje zagrożenie uduszeniem lub odniesieniem obrażeń mogących skutkować trwałym kalectwem.
- Urządzenie mogą obsługiwać dzieci po ukończeniu ósmego roku życia oraz osoby o ograniczonych zdolnościach fizycznych, sensorycznych lub umysłowych bądź nieposiadające odpowiedniej wiedzy i doświadczenia, jeśli będą one nadzorowane przez dorosłą osobę lub osobę odpowiedzialną za ich bezpieczeństwo.
- Nie należy pozwalać, aby dzieci bawiły się urządzeniem.
- Wszystkie opakowania należy przechowywać poza zasięgiem dzieci.
- **OSTRZEŻENIE:** Dzieci nie powinny zbliżać się do pracującego lub stygnącego urządzenia. Łatwo dostępne elementy urządzenia mocno się nagzewają.
- Jeśli urządzenie jest wyposażone w blokadę uruchomienia, zaleca się jej włączenie. Dzieci poniżej 3 lat nie wolno pozostawiać bez opieki w pobliżu urządzenia.
- Czyszczeniem i konserwacją nie mogą zajmować się dzieci bez nadzoru dorosłych.

**OGÓLNE ZASADY BEZPIECZEŃSTWA**

- Urządzenie jest przeznaczone do użytku w gospodarstwie domowym oraz do podobnych zastosowań, w takich miejscach, jak:
  - kuchnie dla pracowników na zapleczach sklepów, w biurach oraz innych miejscach pracy;
  - gospodarstwa rolne;
  - hotele, motele i inne obiekty mieszkalne (jako wyposażenie dla klientów);
  - obiekty noclegowe
- Podczas pracy urządzenia jego wnętrze mocno się nagrzewa. Nie dotykać elementów grzejnych w urządzeniu. Podczas wyjmowania i wkładania akcesoriów lub naczyń należy zawsze używać rękawic kuchennych.
- **OSTRZEŻENIE:** Nie należy podgrzewać płynów ani innej żywności w zamkniętych pojemnikach. Mogą one wybuchnąć.
- Należy stosować wyłącznie akcesoria i naczynia przeznaczone do kuchenek mikrofalowych.
- Podgrzewając żywność w pojemnikach z papieru lub tworzywa, należy doglądać urządzenia, ponieważ występuje zagrożenie zapłonem.
- Urządzenie jest przeznaczone do podgrzewania żywności i napojów. Suszenie żywności lub odzieży oraz ogrzewanie poduszek termicznych, pantofli, gąbek, wilgotnych tkanin lub podobnych materiałów może spowodować obrażenia ciała, zapłon lub pożar.
- **Uwaga!** Nie używać urządzenia, jeśli:
  - drzwi nie zamykają się prawidłowo,
  - zawiasy drzwi są uszkodzone,
  - powierzchnia styku drzwi z urządzeniem jest uszkodzona,
  - szyba w drzwiach jest uszkodzona,
  - w komorze urządzenia pojawia się łuk elektryczny, choć wewnątrz nie ma przedmiotów metalowych. W opisanych przypadkach nie wolno korzystać z urządzenia. Uszkodzenie należy zgłosić do najbliższego autoryzowanego serwisu technicznego.



## Informacje dotyczące bezpieczeństwa

- W razie pojawienia się dymu należy wyłączyć urządzenie, wyjąć wtyczkę i trzymać zamknięte drzwi, aby zdusić płomień.
- Podgrzewanie napojów w kuchenke mikrofalowej może doprowadzić do ich opóźnionego wrzenia. Przy obchodzeniu się z pojemnikiem należy zachować ostrożność.
- Zawartość butelek dla niemowląt oraz słoiczków z pokarmem dla dzieci należy wymieszać lub wstrząsnąć, aby zapewnić równomierną temperaturę pokarmu przed spożyciem oraz aby nie dopuścić do oparzenia.
- Nie wolno gotować jaj w skorupkach ani podgrzewać całych ugotowanych jaj w urządzeniu, ponieważ mogą one eksplodować, nawet po zakończeniu działania mikrofal.
- **Uwaga!** W urządzeniu nie wolno podgrzewać czystego alkoholu ani napojów alkoholowych. **RYZIKO POŻARU!**
- **Uwaga!** W przypadku podgrzewania niewielkich ilości żywności nie należy ustawiać zbyt długiego czasu gotowania lub zbyt wysokiego poziomu mocy: ryzyko przypalenia przygotowywanej potrawy. Np. pieczywo może przypalić się po upływie 3 minut, jeżeli został wybrany zbyt wysoki poziom mocy.
- Do opiekania używać wyłącznie funkcji Grill oraz stale nadzorować wspomniany proces gotowania. Korzystając z funkcji Mikrofale + Grill, pieczywo przypali się po upływie bardzo krótkiego czasu.

Upewnić się, że kabel zasilający innych urządzeń elektrycznych nie został zatrzaśnięty gorącymi drzwiami urządzenia, gdyż izolacja kabla może ulec uszkodzeniu i spowodować **ryzyko zwarcia!**



Zachować **szczególną ostrożność w trakcie podgrzewania napojów!**

- Podgrzewane napoje (woda, kawa, herbata, mleko itd.) mogą osiągnąć temperaturę wrzenia. Zachować szczególną ostrożność
-

## Informacje dotyczące bezpieczeństwa

podczas wyjmowania gorącego naczynia: **RYZYO  
POPARZENIA WRZĄTKIEM!**

Aby uniknąć ww. sytuacji, do naczynia należy włożyć metalową łyżeczkę lub szklaną rurkę.

## INSTALACJI

- W instalacji elektrycznej należy przewidzieć urządzenie, które umożliwia odłączenie od sieci o szerokości rozwarcia styku minimum 3 mm na wszystkich żyłach.
- Odpowiednimi urządzeniami rozdzielającymi są np. wyłączniki LS, bezpieczniki (bezpieczniki wkręcane należy wykręcić z oprawki), wyłączniki ochronne prądowe i styczniki.
- Montaż powinien zapewnić ochronę przed dotykiem.

## CZYSZCZENIE

- Urządzenie należy regularnie czyścić i usuwać wszelkie pozostałości żywności.
- Nieutrzymywanie kuchenki w czystości może prowadzić do uszkodzenia powierzchni obudowy urządzenia i w konsekwencji do ograniczenia jego żywotności oraz do zaistnienia niebezpiecznej sytuacji.
- Do czyszczenia szyb w drzwiach nie należy używać ściernych środków czyszczących ani ostrych, metalowych myjek, ponieważ mogą one porysować powierzchnię, co może skutkować pęknięciem szkła.
- Nie czyścić urządzenia za pomocą myjek parowych.
- Powierzchnia drzwi (front oraz elementy) muszą pozostać w czystości w celu zapewnienia prawidłowego funkcjonowania urządzenia.
- Wszelkie wskazówki i zalecenia znajdują się w rozdziale „Czyszczenie i pielęgnacja”.

## Informacje dotyczące bezpieczeństwa

### NAPRAWY

- **OSTRZEŻENIE:** Przed przystąpieniem do konserwacji urządzenia należy odłączyć je od zasilania.
- **OSTRZEŻENIE:** Tylko kompetentna osoba może przeprowadzać czynności serwisowe lub naprawcze wiążące się z koniecznością zdjęcia osłony chroniącej przed promieniowaniem mikrofalowym.
- **OSTRZEŻENIE:** Jeśli drzwi lub uszczelki drzwiowe są uszkodzone, nie wolno korzystać z urządzenia, dopóki nie zostanie ono naprawione przez kompetentną osobę.
- Jeśli przewód zasilający jest uszkodzony, ze względów bezpieczeństwa musi go wymienić producent, autoryzowany serwis lub inna wykwalifikowana osoba.
- Urządzenia nie wolno otwierać ani naprawiać samemu, ponieważ grozi to obrażeniami ciała lub uszkodzeniem urządzenia. Powyższe prace powinien wykonywać jedynie personel autoryzowanego serwisu technicznego.

**W celu uniknięcia uszkodzenia urządzenia lub wystąpienia niebezpiecznych sytuacji, prosimy stosować się do poniższych wskazówek:**

- Nie wolno uruchamiać pustego urządzenia. **RYZIKO przeciążenia oraz USZKODZENIA urządzenia!**
- W trakcie nauki obsługi urządzenia do środka komory wstawić szklankę wody. Woda zaabsorbuje mikrofałe, zaś urządzenie nie ulegnie uszkodzeniu.
- Otworów wentylacyjnych nie wolno zatykać ani przykrywać. Przed przystąpieniem do korzystania z urządzenia zaleca się sprawdzić, czy używane naczynie nadaje się do stosowania w kuchence mikrofalowej. Należy korzystać z naczyń przeznaczonych do używania w kuchenkach mikrofalowych (patrz rozdział „Zalecenia dotyczące stosowania odpowiednich naczyń”).

## Informacje dotyczące bezpieczeństwa

- Nie wolno zdejmować pokrywy z miki na suficie wnętrza piekarnika! Ta pokrywa zatrzymuje tłuszcz i kawałki jedzenia uszkodzenia generatora mikrofal.
- Do komory nie wolno wkładać przedmiotów łatwopalnych, gdyż w przypadku włączenia urządzenia mogą ulec zapaleniu.
- Komory urządzenia nie traktować jako miejsca do przechowywania przedmiotów.
- Podgrzewanie oleju lub tłuszczu wewnątrz urządzenia jest surowo zabronione.
- Nie opieraj się lub usiąść na otwarte drzwi piekarnika. Może to prowadzić do uszkodzenia pieca, zwłaszcza do strefy zawiasowej. Drzwi mogą posiadać maksymalną masę 8 kg.
- Maksymalna wytrzymałość ceramicznej podstawy komory urządzenia oraz rusztu wynosi 8 kg. Aby uniknąć uszkodzenia urządzenia, nie wolno przekraczać tej wagi

## Zalety kuchenki mikrofalowej

W konwencjonalnych kuchenkach, ciepło wytwarzane przez elektryczne elementy grzejne lub palniki gazowe, powoli przechodzi przez żywność od zewnątrz do wewnątrz. Z tego powodu sporo energii jest marnotrawione na zbędne ogrzewanie powietrza, elementów kuchenki i naczyń.

W przypadku kuchenki mikrofalowej, ciepło generowane jest przez samą żywność i przechodzi od wewnątrz do zewnątrz. Nie ma ubytku energii w powietrzu, ściankach kuchenki lub pojemnikach czy naczyniach (jeśli są przystosowane do używania w kuchenkach mikrofalowych) – innymi słowy, podgrzewane jest wyłącznie jedzenie.

Kuchenki mikrofalowe wyróżniają się następującymi zaletami:

1. Krótszy czas gotowania – na ogół jest on o 75% krótszy niż w przypadku konwencjonalnych sposobów gotowania.
2. Błyskawiczne rozmrażanie, dzięki któremu ogranicza się rozwój bakterii.
3. Oszczędność energii.
4. Zachowanie wartości odżywczej pożywienia, dzięki krótszemu gotowaniu.
5. Łatwość utrzymania w czystości.

### W jaki sposób działa kuchenka mikrofalowa

Kuchenka mikrofalowa wyposażona jest w zawór wysokonapięciowy, zwany magnetronem, który przetwarza energię elektryczną w energię mikrofalową. Fale elektromagnetyczne kierowane są do wnętrza kuchenki falowodem i rozprawdane przez rozrzutnik metalowy albo poprzez ruch obracającego się talerza.

Wewnątrz kuchenki mikrofałe rozchodzą się we wszystkich kierunkach i dzięki temu, że odbijają się od metalowych ścianek, równomiernie przechodzą przez żywność znajdującą się w środku.

### Dlaczego żywność się rozgrzewa

Większość żywności zawiera wodę, której cząsteczki drgają pod wpływem mikrofal.

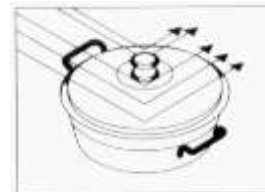
Tarcie pomiędzy cząsteczkami wytwarza ciepło, które podnosi temperaturę żywności, rozmrażając ją, doprowadzając do jej ugotowania lub utrzymując jej wysoką temperaturę.

Ponieważ źródło ciepła znajduje się wewnątrz żywności:

- Można ją gotować z niewielką ilością płynów lub tłuszczu albo wręcz bez ich użycia.
- Rozmrażanie, podgrzewanie lub gotowanie w kuchenke mikrofalowej trwa krócej niż w przypadku kuchenki konwencjonalnej.
- Żywność nie traci witamin, minerałów ani substancji odżywczych.
- Naturalny kolor i zapach żywności nie ulegają zmianie.

Mikrofałe przechodzą przez porcelanę, szkło, tekturę lub tworzywo sztuczne, ale nie przechodzą przez metal. Z tego względu nie należy używać pojemników metalowych, bądź zawierających metalowe elementy, w kuchenke mikrofalowej.

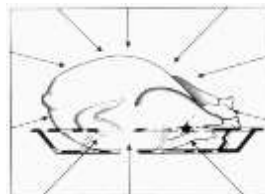
#### Mikrofałe odbijają się od metalu...



#### ... ale przechodzą przez szkło i porcelanę...



#### ... i są pochłaniane przez żywność.





## Funkcje podstawowe

### Kuchenka mikrofalowa

Używaj tej funkcji aby podgrzewać warzywa, ziemniaki, ryż, ryby i mięsa.

1. Otworzyć drzwi naciskając **Przycisk otwierania drzwi** i umieścić żywność wewnątrz jamy.
2. Ustawić **Pokrętko wyboru funkcji** w położeniu, które odpowiada żądanym poziomem mocy (patrz tabela "Opis funkcji").
3. Obróć **Pokrętko czasowy** na żądany pożądanym czas pracy Dla czasów poniżej 2 minut, obrócić Pokrętko czasowy na górę czasie, a następnie udać się do wybranego czasu.
4. Zamknij drzwi. Kuchenka zacznie pracować.

## W trakcie pracy kuchenki...

### Zatrzymanie cyklu gotowania

Proces gotowania można w każdej chwili zatrzymać, otwierając drzwiczki kuchenki..

W tym przypadku:

- Emisja mikrofal natychmiast zostaje przerwana.
- Czasomierz zatrzymuje się automatycznie, pokazując czas pracy, jaki pozostał do końca.

Można wówczas:

1. Odwrócić lub zamieszać danie, aby zapewnić jego równomierne podgrzanie.
2. Zmienić parametry procesu;
3. Anuluj proces jak opisano poniżej.

Aby ponownie rozpocząć pracę, zamknij drzwi.

### Zmiana parametrów

Parametry pracy można zmienić w przerwaniu procesu gotowania – wystarczy po prostu ustawić odpowiednie pokrętkę na żądaną pozycję:

1. Aby zmienić czas, Obróć **Pokrętkę czasowy**. Nowy czas zdefiniowany jest natychmiast ważne.
2. Aby zmienić siłę, Ustawić **Pokrętkę wyboru funkcji** do nowej pozycji. Nowy poziom mocy zostaną zastosowane w ciągu 30 sekund.

### Anulowanie cyklu gotowania

Aby anulować proces gotowania, włączyć Pokrętkę czasowy do ZERO.

**UWAGA:** Po zakończeniu użytkowania piekarnika, obróć **Pokrętkę czasowy** do zera, gdyż w przeciwnym razie piekarnik zacznie działać po zamknięciu drzwi i może zostać uszkodzony, jeśli funkcjonuje Gdy pusty.

### Zakończenie cyklu gotowania



Pod koniec procesu usłyszysz dzwonek i Pokrętkę czasowy punkty na ZERO.

**UWAGA:** Po zakończeniu użytkowania piekarnika, obróć **Pokrętkę czasowy** do zera, gdyż w przeciwnym razie piekarnik zacznie działać po zamknięciu drzwi i może zostać uszkodzony, jeśli funkcjonuje Gdy pusty.



## Rozmrażanie

W tabeli poniżej zamieszczono różne czasy rozmrażania i odstawienia (w celu zapewnienia równomiernego rozłożenia temperatury dania) przy różnych wagach oraz dodatkowe zalecenia.

Pozisyon	Güç Seviyesi	Güç
	Rozmrażanie	290 W
	Rozmrażanie / Utrzymywanie w ciepłe	150 W

Rodzaj żywności	Waga (g)	Czas rozmrażania (min.)	Czas odstawienia (min.)	Zalecenia
Mięso, cielęcina wołowina, wieprzowina	100 g	3-4 min	5-10 min	Odwrócić raz
	200 g	6-7 min	5-10 min	Odwrócić raz
	500 g	14-15 min	10-15 min	Odwrócić dwa razy
	700 g	20-21 min	20-25 min	Odwrócić dwa razy
	1000 g	29-30 min	25-30 min	Odwrócić dwa razy
	1500 g	42-45 min	30-35 min	Odwrócić trzy razy
Gulasz	500 g	12-14 min	10-15 min	Odwrócić dwa razy
	1000 g	24-25 min	25-30 min	Odwrócić trzy razy
Mięso mielone	100 g	4-5 min	5-6 min	Odwrócić dwa razy
	300 g	8-9 min	8-10 min	Odwrócić trzy razy
	500 g	12-14 min	15-20 min	Odwrócić raz
Kielbaski	125 g	3-4 min	5-10 min	Odwrócić dwa razy
	250 g	8-9 min	5-10 min	Odwrócić raz
	500 g	15-16 min	10-15 min	Odwrócić dwa razy
Drób (porcje)	200 g	7-8 min	5-10 min	Odwrócić trzy razy
	500 g	17-18 min	10-15 min	Odwrócić raz
Kurczak	1000 g	34-35 min	15-20 min	Odwrócić raz
	1200 g	39-40 min	15-20 min	Odwrócić raz
	1500 g	48-50 min	15-20 min	Odwrócić dwa razy
Rybny	100 g	3-4 min	5-10 min	Odwrócić raz
	200 g	6-7 min	5-10 min	Odwrócić raz
Pstrąg	200 g	6-7 min	5-10 min	Odwrócić dwa razy
Krewetki	100 g	3-4 min	5-10 min	Odwrócić raz
	500 g	12-15 min	10-15 min	Odwrócić raz
Owoce	200 g	4-5 min	5-8 min	Odwrócić dwa razy
	300 g	8-9 min	10-15 min	Odwrócić raz
	500 g	12-14 min	15-20 min	Odwrócić raz
Pieczywo	100 g	2-3 min	2-3 min	Odwrócić dwa razy
	200 g	4-5 min	5-6 min	Odwrócić dwa razy
	500 g	10-12 min	8-10 min	Odwrócić dwa razy
	800 g	15-18 min	15-20 min	Odwrócić trzy razy
Masło	250 g	8-10 min	10-15 min	Odwrócić raz, przykryć.
Serek śmietankowy	250 g	6-8 min	5-10 min	Odwrócić raz, przykryć.
Kremy	250 g	7-8 min	10-15 min	Zdjąć wieczko

**Zalecenia ogólne dotyczące rozmrażania**

1. Podczas rozmrażania używać wyłącznie naczyń nadających się do kuchenek mikrofalowych (porcelanowych, szklanych lub z odpowiedniego tworzywa).
2. Tabela z czasami rozmrażania wg wagi odnosi się do dań surowych.
3. Czas rozmrażania zależy od ilości i grubości dania. Podczas rozmrażania żywności warto pamiętać o tym, w jaki sposób będzie rozmrażana. Równomierne rozłożenie żywności w pojemniku okaże się później pomocne.
4. Żywność układać wewnątrz kuchenki najlepiej jak to możliwe. Najgrubsze części ryby lub udek kurczaka układać odwrócone do zewnątrz. Delikatne części dania można owinać folią aluminiową. **Ważne:** Folia aluminiowa nie może się stykać z wewnętrznymi ściankami kuchenki, ponieważ może to spowodować iskrzenie.
5. Grubsze porcje należy odwracać kilkakrotnie.
6. Rozłożyć zamrożoną żywność możliwie równomiernie, ponieważ węższe i cieńsze miejsca rozmrożą się szybciej niż grubsze i szersze.
7. Żywności bogatej w tłuszcz, jak np. masło, serek śmietankowy, czy krem nie należy zupełnie rozmrażać. Pozostawiając je w temperaturze pokojowej, będą gotowe do spożycia w kilka minut. Zamrożonego kremu nie należy mieszać przed użyciem.
8. Drób umieścić na odwróconym talerzu, aby ułatwić spływanie soków z mięsa.
9. Pieczywo należy owinać w serwetkę, aby nie dopuścić do przesuszenia go.
10. Obróć potrawę w regularnych odstępach czasu.
11. Wyjąć zamrożoną żywność z opakowania i pamiętać o zdjęciu metalowych klipsów zamykających. Stosując pojemniki, które mogą służyć zarówno do przechowywania żywności w zamrażarce, jak i do podgrzewania i gotowania, wystarczy jedynie zdjąć pokrywkę. W każdym innym przypadku należy włożyć żywność do pojemnika nadającego się do używania w kuchenke mikrofalowej.
12. Ciecz powstającą w czasie rozmrażania, szczególnie w przypadku drobiu, należy wylać. W żadnym wypadku nie należy dopuszczać do kontaktu tej cieczy z inną żywnością.
13. Należy pamiętać, że po skorzystaniu z funkcji rozmrażania należy odstawić żywność na jakiś czas, aż do jej całkowitego rozmrożenia.

## Gotowanie w kuchence mikrofalowej

**Uwaga! Przed rozpoczęciem korzystania z kuchenki należy zapoznać się z punktem „Bezpieczne korzystanie z kuchenki mikrofalowej”.**

W trakcie gotowania w kuchence mikrofalowej należy przestrzegać następujących zaleceń:

- Przed rozpoczęciem przyrządzania żywności pokrytej **skórką** (np. jabłka, pomidory, ziemniaki, czy kiełbaski), należy je **nakłuć**, aby zapobiec ich pęknięciu. Przed rozpoczęciem gotowania, pokroić żywność.
- Przed użyciem pojemnika lub naczynia, sprawdzić czy nadaje się ono do użytku w kuchence mikrofalowej (zob. punkt nt. naczyń i przyborów do kuchenki mikrofalowej).
- W przypadku przyrządzania żywności zawierającej niewiele wody (np. **rozmrzając pieczywo**, przyrządzając popcorn itd.), parowanie następuje bardzo szybko. Wówczas kuchenka pracuje jak gdyby była pusta i żywność może się spalić. Może także dojść do uszkodzenia kuchenki oraz pojemnika. Należy więc ustawić odpowiedni czas pracy kuchenki i uważnie kontrolować proces gotowania.
- W kuchence mikrofalowej nie można podgrzewać dużej ilości oleju (**smażenie**).
- **Dania gotowe** należy wyjąć z oryginalnego opakowania, ponieważ nie zawsze jest ono żaroodporne. Należy przestrzegać instrukcji podanych przez producenta dania.
- **W przypadku wstawienia kilku pojemników**, np. filiżanek, należy rozstawić je równo na obracającym talerzu.
- Nie zamykać **torebek plastikowych** metalowymi klipsami. Należy korzystać z plastikowych zamknięć. Nakłuć każdą torebkę w kilku miejscach aby umożliwić ewakuację pary.
- Podgrzewając lub gotując żywność, sprawdzić czy danie osiągnęło **temperaturę co najmniej 70°C**.
- W trakcie gotowania może **zaparować** okienko kuchenki i para może zacząć się skraplać. Jest to zjawisko normalne, które może się nasilić, kiedy temperatura w pomieszczeniu jest niższa. Nie przeszkadza

to w bezpiecznej pracy kuchenki. Po zakończeniu gotowania, wytrzeć wodę powstałą w wyniku skraplania się pary.

- Podgrzewając płyny, stosować **pojemniki z szerokim otworem**, aby ułatwić ewakuację pary.

Przygotowywać dania zgodnie z instrukcjami i stosować się do czasów gotowania oraz poziomów mocy podanych w tabelach.

Należy brać pod uwagę fakt, iż podane wartości mają charakter orientacyjny i mogą się różnić w zależności od stanu początkowego, temperatury, zawartości wody i rodzaju żywności. Zaleca się dostosować czas i poziom mocy do danej sytuacji. W zależności od cech konkretnego dania może być konieczne wydłużenie lub skrócenie czasu gotowania, albo zwiększenie bądź zmniejszenie mocy.

### Gotując w kuchence mikrofalowej...

1. Im więcej żywności, tym dłuższy czas gotowania. Należy pamiętać, że:
  - Podwójna ilość = podwójny czas.
  - Połowa ilości = połowa czasu.
2. Im niższa temperatura, tym dłuższy czas gotowania.
3. Żywność zawierająca więcej płynów podgrzewa się szybciej.
4. Żywność ugotuje się bardziej równomiernie, jeżeli jest równo rozłożona na obracającym talerzu. Układając gęstsze dania bliżej krawędzi talerza a rzadsze bliżej środka, można podgrzewać różne rodzaje żywności jednocześnie.
5. Drzwiczki kuchenki można otworzyć w każdej chwili. Wówczas kuchenka automatycznie się wyłącza. Aby ponownie włączyć kuchenkę, należy zamknąć drzwiczki i nacisnąć przycisk Start/Stop.
6. Danie pod przykryciem wymaga krótszego czasu gotowania i lepiej zachowuje swoje właściwości. Pokrywki wykorzystywane w kuchence muszą przepuszczać mikrofałe i posiadać otworki, przez które może uchodzić para.

## Gotowanie w kuchence mikrofalowej

### Tabele i podpowiedzi – Gotowanie warzyw

Rodzaj żywności	Waga (g)	Dodatek wody	Moc (wat)	Czas (min.)	Czas odstawienia (min.)	Instrukcje
Kalafior	500	100 ml	850	9-11	2-3	Pokroić w plastry.
Brokuł	300	50 ml	850	6-8	2-3	
Grzyby	250	25 ml	850	6-8	2-3	Przykryć.
Groch i marchew	300	100 ml	850	7-9	2-3	Pokroić w kostkę lub plastry. Przykryć.
Mrożona marchew	250	25 ml	850	8-10	2-3	
Ziemniaki	250	25 ml	850	5-7	2-3	Obrać, pokroić w równe kawałki. Przykryć.
Papryka	250	25 ml	850	5-7	2-3	Pokroić w kawałki lub plastry. Przykryć.
Por	250	50 ml	850	5-7	2-3	
Mrożone brukselki	300	50 ml	850	6-8	2-3	Przykryć
Kapusta kiszona	250	25 ml	850	8-10	2-3	Przykryć

### Tabele i podpowiedzi – Gotowanie ryb

Rodzaj żywności	Waga (g)	Moc (wat)	Czas (min.)	Czas odstawienia (min.)	Instrukcje
Filet z ryby	500	600	10-12	3	Gotować pod przykryciem. Odwrócić w połowie gotowania.
Ryba cała	800	850 400	2-3 7-9	2-3	Gotować pod przykryciem. Odwrócić w połowie gotowania. Można ewentualnie przykryć cieńsze brzegi ryby.

## Jakiego rodzaju naczyń i przyborów można używać?

### Funkcja mikrofales

Korzystając z funkcji mikrofales, należy pamiętać, że mikrofales odbijają się od powierzchni metalowych. Przenikają natomiast przez szkło, porcelanę, glinę, tworzywa sztuczne i papier.

Z tego względu **nie można używać w kuchence mikrofalowej metalowych patelni lub naczyń ani pojemników z metalowymi elementami lub zdobieniami**. Wyrobów szklanych i glinianych z metalowymi zdobieniami lub z zawartością metalu (np. szkło ołowiowe) nie można używać w kuchenkach mikrofalowych.

Materiały, które **idealnie** nadają się do kuchenek mikrofalowych to szkło, ogniotrwała porcelana lub glina i żaroodporne tworzywa sztuczne. Naczynia z bardzo cienkiego szkła lub porcelany można używać tylko do krótkotrwałych czynności (np. podgrzewania).

Gorąca żywność przekazuje część swojego ciepła naczyniu, które może stać się bardzo gorące. Dlatego też zawsze należy używać **rękawicy kuchennej!**

### Jak sprawdzić, czy dane naczynie jest odpowiednie

Wstawić naczynie, które ma być sprawdzone, do kuchenki na 20 sekund, ustawiając kuchenkę na maksymalną moc. Jeżeli po tym czasie jest chłodne lub jedynie trochę ciepłe, oznacza to, że jest odpowiednie. Jeżeli nagrzej się mocno albo powoduje iskrzenie, oznacza to, że nie nadaje się do użytku w kuchence mikrofalowej.

### Aluminiowe pojemniki i folia

Gotowe dania w pojemnikach aluminiowych lub owinięte w folię aluminiową można wstawiać do kuchenki mikrofalowej, jeśli spełnione są następujące warunki:

- Należy stosować się do instrukcji producenta podanych na opakowaniu.

- Pojemniki aluminiowe nie mogą być wyższe niż 3 cm ani stykać się ze ściankami wewnętrznymi (**odległość minimalna 3 cm**). Należy zdjąć wszelkie aluminiowe pokrywki.
- Ustawić pojemnik aluminiowy bezpośrednio na obracającym talerzu. Używając kratki stalowej, położyć pojemnik na talerzu porcelanowym. Nie kłaść pojemnika bezpośrednio na kratce!
- Czas gotowania jest dłuższy, ponieważ mikrofales docierają wyłącznie od góry. W razie jakichkolwiek wątpliwości, najlepiej używać tylko naczyń nadających się do kuchenki mikrofalowej.
- Folię aluminiową można wykorzystać do odbijania mikrofal w czasie rozmrażania. Delikatną żywność, jak drób lub mielone mięso, można chronić przed przegrzaniem, przykrywając brzegi/wystające części.
- Ważne:** folia aluminiowa nie może się stykać z wewnętrznymi ściankami kuchenki, ponieważ może to spowodować iskrzenie.

### Pokrywki

Zaleca się stosowanie szklanych lub plastikowych pokrywek, albo folii samoprzylepnej, ponieważ:

- Pozwoli to ograniczyć nadmierne parowanie (zwłaszcza w trakcie dłuższego gotowania).
- Skraca się wówczas czas gotowania.
- Żywność nie przesusza się.
- Zachowany zostaje naturalny aromat.

W pokrywce powinny być otwory lub szczeliny, aby nie tworzyło się ciśnienie wewnątrz pojemnika. Woreczki plastikowe także należy otworzyć. Jedzenie w butelkach dla dzieci, słoikach lub innych podobnych pojemnikach można podgrzewać wyłącznie zdejmując nakrętkę lub pokrywkę, ponieważ inaczej pojemnik może eksplodować.

## Jakiego rodzaju naczyń i przyborów można używać?

### Tabela naczyń i przyborów do kuchenki mikrofalowej

Poniższa tabela daje ogólne pojęcie o tym, jakie naczynia i przybory można stosować w poszczególnych sytuacjach.

Rodzaj naczynia/przyboru	Tryb pracy	Mikrofale	
		Rozmrażanie / podgrzewanie	Gotowanie
<b>Szkło i porcelana 1)</b> Do użytku domowego, nieognioodporne, do mycia w zmywarce		tak	tak
<b>Porcelana glazurowana</b> Ognioodporne szkło i porcelana		tak	tak
<b>Porcelana, wyroby kamionkowe 2)</b> Glazurowane lub nie, bez metalowych zdobień		tak	tak
<b>Naczynia gliniane 2)</b> Glazurowane Nieglazurowane		tak nie	tak nie
<b>Naczynia plastikowe 2)</b> Żaroodporne do 100°C Żaroodporne do 250°C		tak tak	nie tak
<b>Folie plastikowe 3)</b> Spożywcze folie plastikowe Celofan		nie tak	nie tak
<b>Papier, tektura, pergamin 4)</b>		tak	nie
<b>Metal</b> Folia aluminiowa Opakowania aluminiowe 5) Akcesoria		tak nie tak	nie tak tak

1. Naczynia i przybory nie mogą mieć złotych ani srebrnych zdobień; szkło ołowiowe także jest nieodpowiednie.
2. Należy stosować się do instrukcji producenta!
3. Nie używać metalowych klipsów do zamykania torebek. W torebkach zrobić

otwory. Folie plastikową stosować tylko do przykrywania żywności.

4. Nie używać papierowych talerzy.
5. Wyłącznie płytkie aluminiowe pojemniki bez pokrywki. Aluminium nie może stykać się ze ściankami wewnętrznymi.

## Czyszczenie i konserwacja kuchenki

Czyszczenie jest zasadniczo jedyną wymaganą czynnością konserwacyjną.

**Uwaga!** Kuchenkę należy czyścić regularnie, usuwając wszelkie resztki. Jeżeli kuchenka nie jest utrzymywana w czystości, jej powierzchnia może ulec zniszczeniu, **co może skrócić żywotność kuchenki a nawet doprowadzić do niebezpiecznej sytuacji.**

**Uwaga! Czyszczenie należy wykonywać po uprzednim odłączeniu kuchenki od sieci. Wyjąć wtyczkę z gniazdka albo wyłączyć zasilanie w obwodzie zasilającym kuchenkę.**

**Nie używać żrących ani trących produktów czyszczących, czyścików, które rysują powierzchnię ani ostrych przedmiotów, ponieważ może to spowodować pojawienie się plam.**

**Nie używać urządzeń czyszczących pod ciśnieniem lub za pomocą strumienia.**

### Przód

Zazwyczaj wystarczy jedynie przetrzeć kuchenkę wilgotną ściereczką. Jeżeli jest bardzo zabrudzona, dodać kilka kropel płynu do mycia naczyń do wody, w której płukana jest ściereczka. Następnie wytrzeć kuchenkę do sucha.

Osady kamienia, tłuszcz, skrobię i plamy z białka jaj należy usuwać na bieżąco. Tego typu zanieczyszczenia mogą powodować korozję.

### Wnętrze kuchenki

Po każdym użyciu wytrzeć ścianki wilgotną ściereczką, ponieważ jest to najłatwiejszy sposób

na usunięcie ewentualnych plam lub odprysków, jakie mogły pojawić się wewnątrz.

W celu usunięcia bardziej uporczywych zabrudzeń można użyć delikatnego detergentu. Nie stosować aerozoli do czyszczenia kuchenek ani żrących lub trących produktów czyszczących.

Drzwiczki i przód kuchenki należy utrzymywać stale w czystości, aby drzwiczki mogły się prawidłowo zamykać i otwierać.

Nie dopuszczać by woda dostała się do otworów wentylacyjnych kuchenki mikrofalowej.

Co jakiś czas należy zdjąć obracany talerz i wspornik w celu wyczyszczenia dna komory kuchenki, szczególnie po wylaniu się jakiegoś płynu.

Nie uruchamiać kuchenki, jeżeli obracany talerz i jego wspornik nie są odpowiednio założone.

Jeżeli wnętrze kuchenki bardzo się zabrudzi, ustawić szklankę wody na obracanym talerzu i włączyć kuchenkę na 2-3 minuty, ustawiając maksymalną moc. Wytworzona w ten sposób para zmiękczy zabrudzenia, które będzie można wówczas łatwo usunąć delikatną ściereczką.

Nieprzyjemny zapach (np. po gotowaniu ryby) można w prosty sposób usunąć. Do szklanki wody dodać kilka kropel soku z cytryny lub octu. Aby wrząca woda się nie przelała, dodać jeszcze łyżeczkę kawy. Podgrzewać wodę przez 2-3 minuty na maksymalnej mocy mikrofal.

## Co robić, kiedy kuchenka nie chce działać?

**UWAGA!** Wszelkie naprawy muszą być wykonywane przez wykwalifikowanego serwisanta. Wykonywanie napraw przez osoby nieupoważnione przez producenta wiąże się z ryzykiem.

Następujące problemy można rozwiązać samemu, bez kontaktowania się z serwisem:

- **Kuchenka nie włącza się.** Sprawdzić, czy:
  - Wtyczka jest prawidłowo włożona do kontaktu.
  - Włączone jest zasilanie kuchenki.
  - Drzwiczki są dobrze zamknięte. Przy zamykaniu drzwiczek musi pojawić się słyszalne pstryknięcie.
  - Pomiędzy drzwiczkami a przodem kuchenki nie znalazły się jakieś ciała obce.
- **W czasie pracy kuchenki słycać jakieś dziwne odgłosy.** Sprawdzić, czy:
  - We wnętrzu kuchenki nie pojawiają się iskry powodowane przez metalowe przedmioty (zob. punkt nt. rodzajów naczyń i przyborów).
  - Naczynia lub przybory nie stykają się z wewnętrznymi ściankami kuchenki.
  - Wewnątrz kuchenki nie znalazły się jakieś sztućce lub przybory kuchenne.
- **Żywność nie podgrzewa się albo podgrzewa się bardzo powoli.** Sprawdzić, czy:
  - Przypadkowo nie zostało użyte naczynie metalowe.
  - Ustawiono prawidłowy czas i moc.
  - Żywność wstawiona do kuchenki nie ma niższej temperatury, albo nie jest jej więcej, niż zazwyczaj.

- **Żywność jest za gorąca, przesuszona lub przypalona.** Sprawdzić, czy ustawiono prawidłowy czas i moc.
- **Piekarnik włącza się ale wewnątrz światło nie dalej!** Jeżeli wszystkie inne funkcje działają prawidłowo, prawdopodobnie przepaliła się żarówka. Można nadal korzystać z kuchenki.

### Wymiana żarówki

Jeśli żarówka potrzebuje zadzwonić Zmiana pomocy technicznej, ponieważ konieczne jest odinstalowanie piekarnika go zastąpić.



## Parametry techniczne

### Specyfikacje

- Napięcie pr. zmiennego ..... (Patrz tabliczka znamionowa)
- Wymagana moc..... 1550W
- Moc wyjściowa mikrofal. .... 850 W
- Częstotliwość mikrofal ..... 2450 MHz
- Wymiary zewnętrzne (Szer x Wys x Gł)..... 595 × 390 × 320 mm
- Wymiary wewnętrzne (Szer x Wys x Gł)..... 350 × 220 × 280 mm
- Pojemność kuchenki..... 22 ltr
- Waga ..... 21,6 kg

## Ochrona środowiska

### Utylizacja opakowania

Opakowanie oznaczone jest symbolem „Zielony punkt”.

Elementy opakowania wykonane z kartonu, styropianu lub tworzywa sztucznego należy wyrzucić do specjalnych pojemników. W ten sposób można zyskać pewność, że opakowanie zostanie ponownie wykorzystane.

### Utylizacja zużytego sprzętu

Zgodnie z dyrektywą 2012/19/EU Parlamentu Europejskiego i Rady w sprawie zużytego sprzętu elektrotechnicznego i elektronicznego (WEEE), urządzeń elektrycznych nie należy pozbywać się w ramach ogólnych systemów utylizacji odpadów stałych.

Zużyte urządzenia należy zbierać osobno, aby zoptymalizować odzysk materiałów i współczynnik utylizacji oraz zapobiec szkodliwemu oddziaływaniu na zdrowie człowieka i środowisko naturalne. Na wszelkich tego typu urządzeniach powinien być umieszczony symbol pojemnika na śmieci przekreślonego na krzyż, aby przypominać konsumentom o obowiązku oddawania tego typu zużytych urządzeń w specjalnych punktach zbiórki.

Aby dowiedzieć się, gdzie można oddać stare urządzenia elektryczne, należy skontaktować się z lokalnymi władzami lub z punktem zajmującym się sprzedażą takich urządzeń.

Przed pozbyciem się zużytego sprzętu należy odciąć jego przewód zasilający, aby uniemożliwić dalsze używanie starego urządzenia.

## Instrukcja instalacji

### Przed rozpoczęciem instalacji

**Sprawdzić, czy napięcie** podane na tabliczce znamionowej jest takie samo, jak napięcie podawane w kontakcie, do którego ma być podłączone urządzenie.

Otworzyć drzwiczki i **wyjąć wszystkie akcesoria** oraz elementy opakowania.

**Nie usuwać mikowej pokrywy** na wewnętrznym suficie kuchenki! Pokrywa chroni generator mikrofal przed tłuszczem i kawałkami żywności.

**Uwaga!** Przód kuchenki może być pokryty **folią ochronną**. Przed pierwszym użyciem kuchenki ostrożnie zdjąć folię, zaczynając od brzegu folii wewnątrz kuchenki.

**Należy uważać, aby nie uszkodzić kuchenki.** Sprawdzić, czy drzwiczki zamykają się prawidłowo i czy ich wewnętrzna strona oraz zamykany przód kuchenki nie są uszkodzone. W przypadku stwierdzenia jakiegokolwiek uszkodzenia, proszę skontaktować się z serwisem.

**NIE WŁĄCZAĆ KUCHENKI**, jeżeli uszkodzony jest przewód zasilający lub wtyczka, jeżeli kuchenka nie działa prawidłowo, lub jeśli została uszkodzona bądź upuszczona na ziemię. W każdej tego typu sytuacji należy skontaktować się z serwisem.

Postawić kuchenkę na równej i stabilnej powierzchni. Nie ustawiać kuchenki w pobliżu źródeł ciepła ani odbiorników radiowych lub telewizyjnych.

**W trakcie instalacji zadbać o to, by przewód zasilający nie stykał się z wilgotnymi powierzchniami lub ostrymi krawędziami z tyłu kuchenki. Przewód może ulec uszkodzeniu pod wpływem działania wysokiej temperatury.**

**Uwaga:** po zainstalowaniu kuchenki należy sprawdzić, czy można bez problemu sięgnąć do wtyczki przewodu zasilającego.

### Po zakończeniu instalacji

Kuchenka wyposażona jest w przewód zasilający oraz wtyczkę do zasilania jednofazowego.

**Jeżeli kuchenka ma być zainstalowana na stałe**, montaż powinien być wykonany przez odpowiednio wykwalifikowanego serwisanta. W takim przypadku kuchenka powinna być podłączona do sieci za pomocą wyłącznika wielobiegunowego o odległości pomiędzy stykami co najmniej 3 mm.

**UWAGA: KUCHENKA MUSI BYĆ UZIEMIONA.**

**Producent i sprzedawca nie ponoszą odpowiedzialności** za ewentualne obrażenia ciała, obrażenia zwierząt lub szkody materialne, jeśli użytkownik nie przestrzega niniejszych instrukcji.

**Kuchenkę można uruchomić** tylko przy prawidłowo zamkniętych drzwiczkach.

Po pierwszym użyciu wyczyścić wnętrze kuchenki i akcesoria, postępując zgodnie ze wskazówkami zamieszczonymi w punkcie „Czyszczenie i konserwacja kuchenki”.

**W czasie instalacji przestrzegać instrukcji dostarczonych odrębnie.**

# Съдържание

Информация за сигурност.....	51
Предимства.....	56
Описание на фурната.....	57
Описание на функциите на бутоните.....	57
Основни функции.....	58
Микровълни.....	58
По време на работа на микровълновата фурна.....	59
Прекъсване на готвене.....	59
Промяна на параметрите.....	59
Прекъсване работата на микровълновата фурна.....	59
Край на процеса на готвене.....	59
Общи инструкции за размразяването.....	61
Готвене с микровълни.....	62
Какви готаварски съдове могат да бъдат използвани?.....	64
При готвене с Микровълни.....	64
Капацити.....	64
Почистване и поддръжка.....	66
Фронтална повърхност.....	66
Интериор на фурната.....	66
Какво да се направи, ако фурната не работи?.....	67
Смяна на електрическата крушка.....	67
Технически характеристики.....	68
Спесификации.....	68
Опазване на околната среда.....	68
Инструкции за инсталирането.....	69
Преди инсталирането.....	69
След инсталирането.....	69
инсталирането.....	89

Уважаеми клиенти,

Благодарим Ви, че избрахте този продукт **ТЕКА**.

Моля, прочетете внимателно цялото ръководство преди инсталирането и първоначалната употреба на микровълновата фурна, за да постигнете най-добри резултати.

**МОЛЯ ПАЗЕТЕ ТЕЗИ ИНСТРУКЦИИ ЗА БЪДЕЩА УПОТРЕБА!**

**Препоръчително е тези инструкции да са Ви винаги под ръка. Ако преотстъпите микровълновата фурна на някой друг, предайте му и тези инструкции!**

Ръководство за потребителя също е на разположение за сваляне от [www.teka.com](http://www.teka.com)



Внимателно прочетете предоставените инструкции преди инсталиране и употреба на уреда. Производителят не носи отговорност за неправилно инсталиране и употреба, предизвикани от неправилно използване. Винаги запазвайте инструкциите с уреда за бъдещи справки.

## БЕЗОПАСНОСТ ЗА ДЕЦАТА И ХОРАТА С ОГРАНИЧЕНИ СПОСОБНОСТИ

- **ПРЕДУПРЕЖДЕНИЕ!** Риск от задушаване, нараняване или трайно увреждане.
- Този уред може да бъде използван от деца над 8-годишна възраст, както и лица с намалени физически, сетивни и умствени възможности или лица без опит и познания, само ако те са под наблюдение от възрастен или лице, което е отговорно за тяхната безопасност.
- Не позволявайте на децата да си играят с уреда.
- Съхранявайте всички опаковъчни материали далеч от деца.
- Пазете децата и домашните любимци далеч от уреда, кога то работи или когато изстива. Достъпните части са горещи.
- Ако уредът има механизъм за защита от деца, препоръчва ме да го активирате.
- Почистването и поддръжката не трябва да се извършват от деца, ако не са под наблюдение.  
Дръжте уреда и кабела му далеч от деца под 8-годишна възраст.

## ОБЩИ МЕРКИ ЗА БЕЗОПАСНОСТ

- Този уред е предназначен за употреба в домашни условия и подобни приложения като:
  - кухненски зони за персонал в магазини, офиси и други работни места;
  - ферми;
  - от клиенти в хотели, мотели и друг вид жилищно настаняване;
  - хотели, които предлагат нощувка и закуска.

## Информация за сигурност

- Уредът се нагорещява отвътре, когато работи. Не докосвай те нагревателните елементи, които са вътре в уреда. Винаги използвайте ръкавици за фурна при изваждане или поставяне на аксесоари или съдове за печене.
- Не подгривайте течности или други храни в затворени опаковки. Съществува опасност от експлозия.
- Използвайте само съдове, които са подходящи за употреба в микровълнови фурни.
- При затопляне на храна в пластмасови или хартиени опаковки, проверявайте често фурната поради опасност от запалване.
- Уредът е предназначен за затопляне на храна и напитки. Изсушаването на храна или дрехи и затоплянето на нагрети подложки, чехли, гъби, влажни кърпи и други такива може да доведе до нараняване, запалване или пожар.
- Ако се отделя дим, изключете или издърпайте щепсела на уреда и дръжте вратата затворена, за да потушите всякакви пламъци.
- Микровълновото загряване на напитки може да доведе до закъсняло, изригващо кипване. Трябва да се внимава при боравене с опаковките.
- Съдържанието на бутилките за хранене и бурканчетата с бебешки храни трябва да се разбърква или разклаща и да се проверява температурата преди консумация, за да се избегнат изгаряния.
- Яйца с черупки и цели твърдо сварени яйца не трябва да се нагряват в уреда, тъй като може да експлодират, дори след като микровълновото нагряване е приключило.
- Температурата на достъпната повърхност може да е висока по време на работа на уреда.
- Внимание! Никога не оставяйте фурната без надзор, особено когато използвате хартия, пластмаса или други възпламеними материали. Тези материали могат да предизвикат пожар. **ОПАСНОСТ ОТ ПОЖАР!**

- Внимание! Ако забележите дим или огън, оставете вратата затворена, за да подтиснете пламъците. Изключете фурната и извадете щепсела от контакта или прекъснете електрическото захранване.
- Внимание! Фурната не може да бъде използвана, ако:
  - Ако вратата не е затворена;
  - Ако пантите на вратата са повредени;
  - Ако контактните повърхности между вратата и корпуса на фурната са повредени;
  - Ако стъклото на вратата е повредено;
  - Ако във вътрешността на фурната се появява електрическа дъга без наличието на какъвто и да е метален предмет в нея.
- Докато работи, уредът се нагорещява. Бъдете внимателни, за да избегнете докосване до горещи елементи във вътрешността.
- Внимание! Никога не подгръвайте бебешки храни и напитки в бутилки и бурканчета с биберони или капачки. След подгръването разбъркайте или разклатете добре за равномерно разпределяне на топлината. Преди да я дадете на детето проверете температурата на храната. **ОПАСНОСТ ОТ ИЗГАРЯНЕ!**
- Когато приготвяте малки количества храна, е много важно да не избирате дълги периоди или твърде високи нива на мощност, за да избегнете прекомерно загряване или изгаряне на храната. Например, хлябът може да прегори след 3 минути, ако избраната мощност е много висока.
- За тостване използвайте само грила, като наглеждате фурната през цялото време. Ако използвате комбинирана функция, хлябът за тост ще се запали много бързо.
- Никога не позволявайте кабел на друг електрически уред да се допира до топлата врата на фурната. Изолацията на кабела може да се разтопи. **Опасност от късо съединение!**

## Информация за сигурност



### **Бъдете внимателни, когато загревате течности!**

Когато течност (вода, кафе, чай, мляко и др.), близо до точката на кипене, е във фурната и веднага след това бъде извадена, тя може да изкипи. **ОПАСНОСТ ОТ НАРАНЯВАНИЯ И ИЗГАРЯНИЯ!**

За да не се случи това, поставете чаена лъжичка или стъклена бъркалка в съда с течността.

## **МОНТАЖ**

- Електрическото захранване трябва да бъде на токов кръг със защита от пренапрежение, с максимален ток на изключване 6 ампера.
- След като абсорбаторът бъде монтиран, захранващият кабел трябва да се включи в контакт с постоянен достъп до него.
- **ПРЕДУПРЕЖДЕНИЕ!** Уредът трябва да е заземен.

## **ПОЧИСТВАНЕ**

- Не почиствайте уреда чрез почистващ апарат за пара.
- Уредът трябва да се почиства редовно и да се отстраняват остатъците от храна.
- Неподдържане на микровълновата печка чиста може да доведе до повреда на повърхността, което може да се отрази неблагоприятно на живота на уреда и да доведе до опасна ситуация.
- Не използвайте разяждащи абразивни почистващи препарати или остри метални стъргалки за почистване на стъклото на вратата на фурната, тъй като те могат да надраскат повърхността, което може да доведе до счупване на стъклото.

**РЕМОНТ**

- **ПРЕДУПРЕЖДЕНИЕ:** Преди ремонтване, изключете захранването.
- **ПРЕДУПРЕЖДЕНИЕ:** Само квалифициран техник може да извършва техническо обслужване или ремонт, включващ отстраняване на капака, който осигурява защита срещу излагане на микровълнова енергия.
- **ПРЕДУПРЕЖДЕНИЕ:** Ако вратата или уплътненията на вратата са повредени, с уреда не трябва да се работи, докато не се ремонтира от квалифициран техник.
- Фурната може да бъде използвана отново, само след като бъде поправена от специалист от обслужващия Ви технически сервиз.
- Всички електрически свързвания трябва да бъдат извършени от квалифициран електротехник.

**Изхождайки в съответствие със следните насоки предотвратява повреждане на фурната или други опасни ситуации:**

- Не свързвайте микровълновата във вакуум. Това може да се претовари и да се повреди, в случай, че няма храна вътре.  
**Съществува риск от повреда!**
- За да се извършат тестове за програмиране на фурната, поставете чаша вода вътре във фурната. Водата ще абсорбира микровълните и фурната няма да се повреди.
- Уверете се, че вентилационните отвори не са блокирани.
- Използвайте само ястия, подходящи за микровълнови печки (виждам Какви готаварски съдове могат да бъдат използвани?)
- Не съхранявайте запалими вещества и предмети във фурната, тъй като може да изгори, ако го свържете.
- Не използвайте уреда като работна повърхност и не използвайте вътрешността на фурната като място за съхранение.
- Не оказвайте натиск върху отворената вратичка.



## Предимства

При традиционните фурни топлината, излъчвана от нагревателите или от газовите горелки. Прониква бавно през храната отвън навътре. По този начин се губи значително количество енергия за загряване на въздуха, на елементите на фурната и на готварските съдове.

В микровълновите фурни самата храна генерира топлината, която излиза отвътре навън. Така не се губи топлина във въздуха, стените на фурната или в съдовете – с други думи – загрява се само храната.

Микровълновите фурни имат следните предимства:

1. Спестяване на време: в повечето случаи редуцират времето за готвене с  $\frac{3}{4}$  в сравнение с традиционните фурни.
2. Бързо размразяване на ястията. Това намалява опасността от появата и развитието на бактерии.
3. Спестяване на енергия.
4. Благодарение на по-краткото време за готвене, хранителните качества в продуктите се запазват.
5. Лесно почистване.

## Как работи микровълновата фурна?

В микровълновата фурна има устройство с висок волтаж, наречено Магнетрон, което трансформира електрическата енергия в микровълнова енергия.

Електромагнитните вълни се разпространяват чрез специфичен уред във всички посоки, рефлектират в металните стени и затоплят храната равномерно.

## Защо храната се затопля?

Повечето храни съдържат вода, чиито молекули взаимодействат с микровълновите вълни.

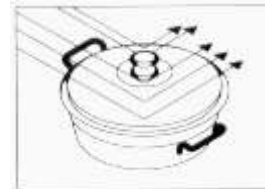
Триенето на молекулите генерира топлина, която предизвиква покачване на температурата в храната, нужна за размразяването ѝ, готвенето ѝ или подгръването ѝ.

Тъй като топлината се формира вътре в храната:

- Тя може да бъде приготвяна с малко или без течност, или мазнина;
- Размразяването, готвенето и притоплянето в микровълновата фурна се осъществява по-бързо, от колкото в традиционните фурни;
- Витамините, минералите и хранителните свойства на продуктите се запазват;
- Естественият цвят и аромат на храната не се променят.

Микровълните проникват през порцелан, стъкло, картон и пластмаса, но не и през метал. Ето защо не бива да използвате метални или металосъдържащи съдове в микровълновата фурна.

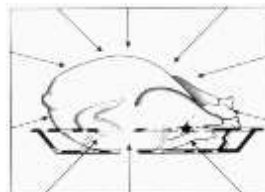
Микровълните се отразяват от метала...



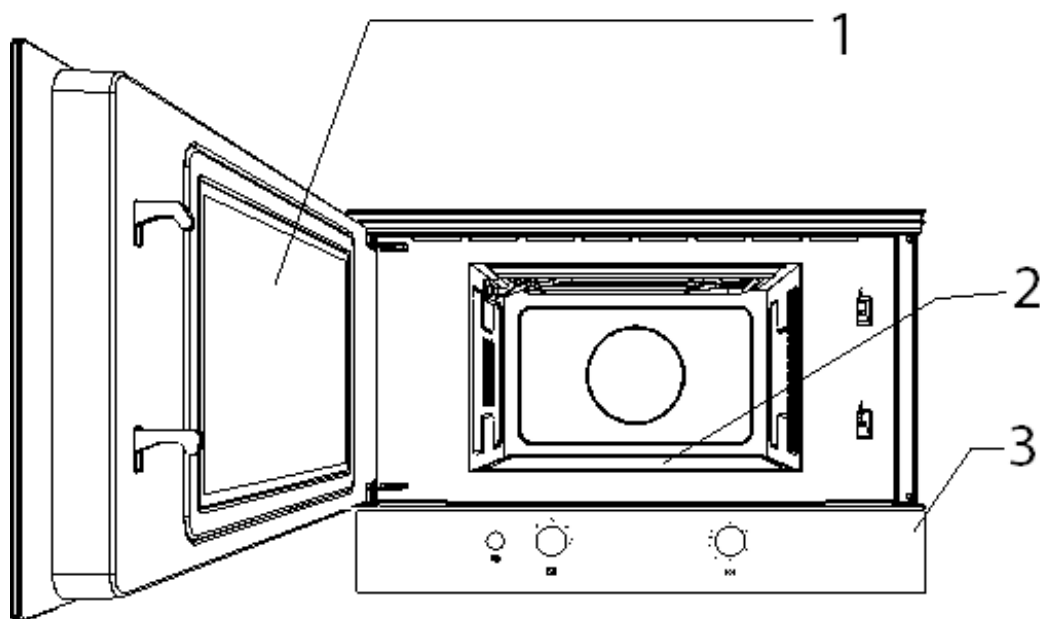
...преминават през стъкло и порцелан...



...и се абсорбират от храната.



## Описание на фурната



1. Стъкло на вратата  
2. Керамични база

3. Контролен панел



1

2

3

1. Бутон за отваряне  
2. Бутон за избор на функция

3. Бутон за избор на време

## Описание на функциите на бутоните

Символ	Описание	Мощност	Видове храна
~	Поддържане на храната топла	150W	Бавно размразяване на деликатни храни; поддържане на топла храна
❄	Размразяване	290W	Готвене на ниска степен на мощност, варене на ориз, бързо размразяване
🔥	Минимална	460W	Разтопяване на масло; подгряване на бебешка храна
🔥🔥	Средна	650W	Готвене на зеленчуци и ястия; гответе и загревайте храната внимателно; готвене и подгряване на малки количества храна; загреване на деликатни храни.
🔥🔥🔥	Максимална	800W	Готвене и бързо загреване на течности и готови храни.

## Основни функции

### Микровълни

Тази функция се използва за приготвяне и затопляне на зеленчуци, картофи, ориз, риба и месо.

1. Отворете вратата на микровълновата фурна като натиснете БУТОНА ЗА ОТВАРЯНЕ OPEN. Поставете храната върху кухня.
2. Задайте **Бутон за избор на функция** на позиция, която съответства на желаното ниво на мощност (виждам “Описание на функциите на бутоните”).
3. Завъртете бутона за избор на време, за да настроите необходимото време. Ако искате да използвате за по-малко от 2 минути, завъртете **Бутон за избор на време** за по-висока позиция и след това да го понижите отново, докато времето, което искате.
4. Затворете вратата. Фурната започва да работи по зададените настройки.

### Прекъсване на готвене

Вратата на фурната може да бъде отваряна по всяко време в процеса на готвене.

Когато отворите вратата:

- **ИЗЛЪЧВАНЕТО НА МИКРОВЪЛНИ СЕ ПРЕКРАТЯВА ВЕДНАГА.**
- Таймерът спира, а дисплеят показва оставащото време до края на готвенето.

Ако искате в този момент можете да:

1. Разбъркате или преместите храната.
2. Изберете друга функция.
3. Отказ на процеса, виждам " Прекъсване работата на микровълновата фурна".

Затвори вратата отново. Уредът ще започне да функционира отново.

### Промяна на параметрите

Работните параметри (време и температура) могат да се променят само когато процеса на готвене е било прекъснато, като се прилагат, както следва:

1. За да се промени времето завъртете Бутон за избор на време. Новото време е настроен веднага.
2. За промяна на силата, завъртете Бутон за избор на функция. Новият Мощността е взето в рамките на 30 секунди.

### Прекъсване работата на микровълновата фурна

Ако желаете да прекратите действието на микровълновата фурна преди да е изтекло настроеното време, завъртете бутона за избор на врем до нула.

**ВНИМАНИЕ:** когато приключите с помощта на фурната, винаги завъртете таймера на нула. Ако не, фурната ще започне, когато затворите вратата и може да се повреди, ако тя работи, докато празна.



### Край на процеса на готвене

В края на процеса има акустичен звук и таймерът отива към нула.

**ВНИМАНИЕ:** когато приключите с помощта на фурната, винаги завъртете таймера на нула. Ако не, фурната ще започне, когато затворите вратата и може да се повреди, ако тя работи, докато празна.

## Използване на съда за запичане

Таблицата по-долу показва примери за равномерна температура за различни видове необходимото време за размразяване и храна и тегло, както и препоръки. препоръчителното време за постигане на

Позиция	Степен на мощност	Мощност
	Размразяване	290 W
	Размразяване/поддържане на храната топла	150 W

Храна	Тегло (гр.)	Време за размразяване (мин.)	Престояване (мин.)	Препоръка
Порции месо, телешко, свинско, говеждо	100	2 - 3	5 - 10	Повторете веднъж
	200	4 - 5	5 - 10	Повторете веднъж
	500	10 - 12	10 - 15	Повторете 2 пъти
	1000	21 - 23	20 - 30	Повторете 2 пъти
	1500	32 - 34	20 - 30	Повторете 2 пъти
	2000	43 - 45	25 - 35	Повторете 3 пъти
Задушено месо, гулаш	500	8 - 10	10 - 15	Повторете 2 пъти
	1000	17 - 19	20 - 30	Повторете 3 пъти
Кайма	100	2 - 4	10 - 15	Повторете 2 пъти
	500	10 - 14	20 - 30	Повторете 3 пъти
Наденица	200	4 - 6	10 - 15	Повторете веднъж
	500	9 - 12	15 - 20	Повторете 2 пъти
Пилешко (порции)	250	5 - 6	5 - 10	Повторете веднъж
Пиле (цяло) пиле	1000	20 - 24	20 - 30	Повторете 2 пъти
	2500	38 - 42	25 - 35	Повторете 3 пъти
Филе от риба	200	4 - 5	5 - 10	Повторете веднъж
Пъстърва	250	5 - 6	5 - 10	Повторете веднъж
Скариди	100	2 - 3	5 - 10	Повторете веднъж
	500	8 - 11	15 - 20	Повторете 2 пъти
Флодове	200	4 - 5	5 - 10	Повторете веднъж
	300	8 - 9	5 - 10	Повторете веднъж
	500	11 - 14	10 - 20	Повторете 2 пъти
Хляб	200	4 - 5	5 - 10	Повторете веднъж
	500	10 - 12	10 - 15	Повторете веднъж
	800	15 - 17	10 - 20	Повторете 2 пъти
Масло	250	8 - 10	10 - 15	
Извара	250	6 - 8	10 - 15	
Сметана	250	7 - 8	10 - 15	

## Общи инструкции за размразяването

1. За размразяването е необходимо да използвате единствено готварски съдове, подходящи за употреба в микровълнова фурна (порцеланови, стъклени, пластмасови, предназначени за целта).
2. Функцията Размразяване според тегло и таблиците се отнасят за сурови храни.
3. Времето за размразяване зависи от количеството и дебелината на храната. Съобразявайте се с това, когато замразявате храната. Разпределете храната на равни по големин парчета в съда.
4. Подредете храната възможно най-добре във фурната. Най-дебелите части от рибата или пилешкото бутче трябва да са обърнати към външната посока. Може да предпазите най-деликатните части на храната с алуминиево фолио. **Важно:** Алуминиевото фолио не трябва да се допира до стените на фурната, тъй като това може да предизвика електрическа дъга.
5. Дебелите парчета храна трябва да бъдат обръщани няколко пъти.
6. Разпределете замразената храна възможно най-добре – тънките и тесните парчета се размразяват по-бързо от дебелите и широките.
7. Богатите на мазнина храни, като масло и извара, както и сметаната, не трябва да бъдат размразявани напълно. Оставени на стайна температура, те ще бъдат готови за сервиране само след няколко минути. При наличие на малки парченца лед в дълбоко замразена сметана е необходимо да я разбъркате преди консумация.
8. Поставете пилетата в обърнат съд, за да се улесни изтичането на соковете от месото.
9. Хлябът трябва да бъде завит в салфетката, за да не изсъхне твърде много.
10. Обърнете храната няколко пъти.
11. Махнете опаковката на замразената храна и отстранете металните куки или шишове, ако има такива. В случаите, когато съхранявате храната във фризера в съдове, подходящи за микровълнова фурна, е необходимо единствено да махнете капака им. Във всички останали случаи поставете храната в съдове, които са подходящи за употреба в микровълнова фурна.
12. Течностите, появили се при размразяването, особено тези от пилешко месо, трябва да бъдат отстранени и в никакъв случай да не влизат в контакт с други храни.
13. Не забравяйте, че при използването на функцията за размразяване, е необходимо и известно време за престояване на храната, за да бъде размразяването напълно.

## Готвене с микровълни

**Внимание! Прочетете внимателно секцията „Инструкции за безопасност“ преди да готвите с микровълни.**

Следвайте препоръките по-долу, когато готвите с микровълни:

- Преди да подгривате или пригответе храни, с обелки и **ципи** (ябълки, домати, картофи, наденица и др.) **прободете ги**, за да не се пукнат и за да не прегорят. Разрежете храната преди да започнете готвенето.
- Преди да използвате съда за готвене се уверете, че той е подходящ за употреба в микровълнова фурна (виж секцията за видовете съдове, подходящи за готвене с микровълни).
- Когато пригответе храна с много ниско водно съдържание (например, **размразяване на хляб**, приготвяне на пуканки и др.), изпарението е много бързо. Затова е възможно храната да се запали и готварския съд или фурната да се повредят. Поради тази причина трябва да настроите прецизно времетраенето на готвенето и през цялото време да го надзиравате.
- Не е възможно да загрявате в микровълновата фурна големи количества мазнина (**тоест да пържите**).
- Извадете закупената **готова храна** от нейната опаковка или съд, тъй като те може да не са устойчиви на високи температури. Спазвайте инструкциите на производителя.
- **Ако използвате няколко съда**, например купи, подредете ги равномерно върху ротационната приставка.
- Не затваряйте **пликовете за готвене** с метални щипки, а с пластмасови. Продупчете пликите на няколко места, за да може парата да излезе лесно.
- Когато подгривате или готвите храна, уверете се, **че тя е достигнала поне 70°C**.
- По време на готвенето е възможно образуването на **пара** по вратата на фурната. Това е нормално явление, което може да бъде още по-значително, когато температурата в помещението е ниска. Безопасността на уреда не е застрашена от това. След като приключите готвенето, почистете водата, образувала се от кондензацията.

- Когато загрявате течности, използвайте **съдове с голям отвор**, за да улесните освобождаването на парата.

Докато готвите, следвайте инструкциите, както и необходимите време и мощност за готвене, указани в таблиците.

Имайте предвид, че стойностите са ориентировъчни и зависят от началното състояние, температура, влажност и вид на храната. Съобразявайки се с това, увеличете или намалете времетраенето на готвене или мощността.

### Готвене с микровълни...

1. По-голямо количество храна означава по-дълго време за готвене. Помнете:
  - Двойно количество » двойно времетраене
  - Половин количество » половин времетраене
2. По-ниска температура означава по-дълго време за готвене.
3. Храните, съдържащи много вода, се загряват много по-бързо.
4. Добрата подредба на храната върху ротационната приставка осигурява равномерно приготвяне. Ако поставите гъста храна във външната част на съда и по-малко гъста във вътрешната, може да готвите различни видове храни едновременно.
5. Може да отворите вратата по всяко време. Фурната се изключва автоматично в този случай. Тя ще заработи отново, когато затворите вратата и натиснете бутона за стартиране.

Затворените храни изискват по-малко време за приготвяне и запазват своите характеристики по-добре. Похлупците трябва да могат да пропускат микровълните и да имат малки отвори за отвеждане на парата.

## Таблица и препоръки – Зеленчуци

Ястие	Количество (гр.)	Добавяне на течности	Мощност (вата)	Време (мин.)	Престояване (мин.)	Инструкции
Карфиол	500	100 мл.	800	9-11	2-3	Нарежете резени
Броколи	300	50 мл.	800	6-8	2-3	
Гъби	250	25 мл.	800	6-8	2-3	Под похлупак
Грах и моркови	300	100 мл.	800	7-9	2-3	Нарежете на кубчета или на резени. Под похлупак
Замразени моркови	250	25 мл.	800	8-10	2-3	
Картофи	250	25 мл.	800	5-7	2-3	Нарежете на кубчета или на резени. Под похлупак. Обелете и нарежете на еднакви парчета. Под похлупак
Чушки	250	25 мл.	800	5-7	2-3	Нарежете на кубчета или на резени. Под похлупак.
Праз лук	250	50 мл.	800	5-7	2-3	Нарежете на кубчета или на резени. Под похлупак
Замразено брюкселско зеле	300	50 мл.	800	6-8	2-3	Под похлупак.
Кисело зеле	250	25 мл.	800	8-10	2-3	Под похлупак.

## Таблица и препоръки – Рибa

Ястие	Количество (гр.)	Мощност (вата)	Време (мин.)	Престояване (мин.)	Инструкции
Филе от риба	500	600	10-12	3	Под похлупак. Обърнете по средата на готвенето.
Цяла риба	800	800 400	2-3 7-9	2-3	Под похлупак. Обърнете по средата на готвенето. Ако прецените, покрийте фините краища на рибата.



## Какви готварски съдове могат да бъдат използвани?

### При готвене с Микровълни

При готвене с микровълни не забравяйте, че микровълните се отразяват от металните повърхности. Стъклото, порцеланът, глината, пластмасата и хартията пропускат микровълните.

Поради тази причина **металните съдове и съдовете с метални елементи и декорации не могат да бъдат използвани за готвене с микровълни**. Стъклени и глинени съдове с **метално съдържание и декорации** не могат да бъдат използвани в микровълнови фурни.

**Идеалните** материали за използване в микровълнови фурни са стъклото, огнеупорните порцелан и глина, както и пластмасата, устойчива на високи температури. Тънките и чупливи стъкло и порцелан трябва да се използват само за кратки периоди - за размразяване или подгряване на вече сготвени храни.

Горещите ястия нагряват готварските съдове – затова винаги използвайте **готварски ръкавици!**

### Изпробване на съдовете

Поставете за 20 секунди във фурната съда, който искате да използвате при максимална мощност на микровълните. Ако след това съдът е студен или слабо затоплен, то той е подходящ за употреба в микровълнова фурна. Ако, обаче съдът се е нагорещил или е възникнала електрическа дъга, тогава той не е подходящ.

### Алуминиеви съдове и фолио

Готовите ястия в алуминиеви съдове или в алуминиево фолио могат да бъдат поставени в микровълновата фурна, ако се спазва следното:

- Спазвайте предписанията на производителя, отбелязани върху опаковката.
- Алуминиевите съдове не трябва да са по-високи от 3 см. или да влизат в контакт с

вътрешните стени на фурната (минимално разстояние от тях - 3 см.). Алуминиевите капаци не трябва да бъдат използвани.

- Поставяйте алуминиевия съд директно върху ротационната приставка. Ако ползвате металната скара, поставете съда върху порцеланова чиния. Никога не слагайте съда директно върху скарата!
- Готвенето е по-дълго, защото микровълните достигат храната само отгоре. Ако имате някакви колебания, най-добре е да използвате съдове, подходящи за употреба с микровълни.
- Алуминиевото фолио може да се използва, за да бъдат отразени микровълните при процеса на размразяване. Деликатни храни като птиче месо и кайма могат да бъдат предпазени от прекалено нагряване, като покриете съответните им краища.
- **Важно:** Алуминиевото фолио не трябва да влиза в контакт с вътрешните стени на фурната, тъй като това може да провокира появата на електрическа дъга.

### Капаци

Препоръчваме използването на стъклени или пластмасови капаци, както и на прилепващо кухненско фолио, защото:

1. Пречи на прекомерното освобождаване на пара (особено при продължително готвене).
2. Времетраенето на готвенето е по-кратко;
3. Храната не изсъхва;
4. Ароматът се запазва.

Капакът трябва да има отвори, за да създаде налягане. Готварските пликове също трябва да имат отвори. Бебешките шишета с биберони и бурканчетата с бебешка храна, както и всякакви подобни съдове могат да бъдат подгрявани, само ако техните капачки са махнати – в противен случай те могат да се пръснат.

## Какви готварски съдове могат да бъдат използвани?

Таблица за готварските съдове

Следващата таблица дава информация кои съдове са подходящи според вида готвене

Вид на съда за готвене	Вид готвене	
	Микровълни	
	Размразяване / Подгряване	Готвене
<b>Стъкло и порцелан 1)</b> Домакинска употреба, неустойчиви на огън, могат да се мият в съдомиялна	да	да
<b>Гледжосана керамика</b> Огнеупорни стъкло и керамика	да	да
<b>Керамика, съдове от камък 2)</b> Гледжосани или негледжосани, без метални декорации	да	да
<b>Глинени съдове 2)</b> Гледжосани	да	да
Негледжосани	не	не
<b>Пластмасови съдове 2)</b> Устойчиви до 100°C	да	не
Устойчиви до 250°C	да	да
<b>Фолио 3)</b> Фолио за съхранение на храни	не	не
Целофан	да	да
<b>Хартия, картон, пергамент 4)</b>	да	не
<b>Метал</b> Алуминиево фолио	да	не
Алуминиеви опаковки 5)	не	да
Акcesoари (метална скара)	не	не

1. Без позлатяване или посребряване.
2. Спазвайте предписанията на производителя!
3. Не използвайте метални щипки за затваряне на пликовете. Перфорирайте пликовете. Използвайте фолиото само за покриване на храната.
4. Не използвайте хартиени и картонени съдове.
5. Използвайте само плитки алуминиеви съдове без капак / покриване. Алуминият не трябва да влиза в контакт с вътрешните страни на микровълновата фурна.

## Почистване и поддръжка

Нормално, почистването е единственото нещо, което се изисква за поддръжката.

**Внимание!** Почиствайте редовно фурната, като отстранявате и всички остатъци от храна. Ако не поддържате фурната достатъчно чиста, е възможно увреждане на нейните повърхности, което може да съкрати функционалния живот на уреда и да доведе до евентуални опасни ситуации.

**Внимание!** Почиствайте винаги само при изключена фурна. Извадете щепсела от контакта или спрете електрозахранването на фурната.

Не използвайте агресивни или абразивни почистващи продукти и средства, които могат да надраскат повърхностите или остри предмети, които могат да предизвикат появата на петна.

Не използвайте почистващи уреди под налягане или пароструйки.

### Фронтална повърхност

Нормално, достатъчно е да почистите фурната с влажна кърпа. Ако фурната е много замърсена, сипете няколко капки препарат за съдомиялна машина във водата за почистване. След това подсушете със суха кърпа.

Почиствайте незабавно петна от варовик, мазнина, нишесте, белтък. Тези петна могат да предизвикат корозия.

### Интериор на фурната

Не допускайте навлизането на вода вътре във фурната.

След всяка употреба на фурната почиствайте вътрешните стени на фурната с влажна кърпа – това е най-лесния начин за отстраняване на остатъци от мазнина и загоряла храна.

За да отстраните по-упорита мръсотия, използвайте неагресивен почистващ препарат. **Не употребявайте спрейове за фурна или други агресивни или абразивни продукти.**

**Винаги поддържайте вратата и лицевата част на фурната чисти, за да осигурите безпроблемно отваряне и затваряне на вратата и правилно функциониране на уреда.**

Не допускайте навлизането на вода във вентилационните отвори на фурната.

Редовно изваждайте ротационната приставка и нейния държач и почиствайте дъното на фурната, особено ако е имало разливане на течности.

Ако вътрешността на фурната е много замърсена, сложете чаша с вода върху ротационната приставка и включете фурната за 2-3 минути на максимална мощност. Освободената пара ще размекне мръсотията, която ще може да бъде премахната лесно с мека кърпа.

Неприятните миризми (например, след приготвяне на риба) могат да бъдат лесно отстранени. Сипете няколко капки лимонов сок в купа с вода. Поставете лъжичка кафе, за да избегнете преждевременно завиране на водата. Загрейте водата за 2-3 минути на максимална мощност.

## Какво да се направи, ако фурната не работи?

**Внимание!** Всякакви ремонти трябва да бъдат извършени от квалифициран техник. Всеки ремонт, извършен от неоторизиран сервизен специалист, може да бъде опасен.

Следващите проблемни ситуации могат да бъдат разрешени, без да се обръщате към обслужващия Ви оторизиран сервиз:

- **Фурната не работи.!** Проверете дали:
  - Щепселът е правилно поставен в контакта.
  - Електрическото захранване е включено.
  - Вратата е напълно затворена. Вратата се затваря с чуването на звуков сигнал.
  - Няма чужди тела, попаднали между вратата и лицевата част на фурната.
- **Когато фурната работи, се чува странен шум!** Проверете дали:
  - Във фурната не е възникнала електрическа дъга, предизвикана от чужди метални тела (виж раздела за вида на готварския съд).
  - Съдът не опира в стените на фурната.
  - Няма забравени във фурната кухненски прибори или приспособления.
- **Храната не се загарява или се загарява твърде бавно!** Проверете дали:
  - Не използвате по невнимание метални съдове за готвене.
  - Сте избрали правилното времетраене и ниво на мощност за готвене.
  - Не сте сложили във фурната повече или по-студена храна от обикновеното.

- **Храната е твърде гореща, суха или прегоряла!** Проверете дали: Сте избрали правилно времетраене и ниво на мощност.
- **Фурната работи, но осветлението в нея не!** Ако всички функции работят както трябва, вероятно крушката е изгоряла. Може да продължите да използвате фурната.

### Смяна на електрическата крушка

**Ако трябва да смените крушката**, трябва да се обадите в сервиза, защото пещта трябва да бъде деинсталиран, за да извърши подмяната на крушката.

## Технически характеристики

### Спесификации

- Волтаж..... (виж стикера с техн. Данни)
- Изизскуема мощност ..... 1550 W
- Мощност на излъчваните микровълни..... 850 W
- Честота на микровълните ..... 2450 MHz
- Външни размери (ширина x височина x дълбочина). ..... 595 × 390 × 334 mm
- Вътрешни размери (ширина x височина x дълбочина)..... 350 × 220 × 280 mm
- Вместимост на фурната..... 22 ltr
- Тегло..... 21,6 kg

## Опазване на околната среда



### Изхвърляне на опаковъчните материали

Опаковъчните материали носят знака „Зелена точка“. Изхвърляйте всички опаковъчни материали, като картон, полиуретан и фолия, в съответните контейнери. Така ще бъдете сигурни, че тези материали ще бъдат рециклирани.



### Изхвърляне на уреди, излезли от употреба

Съгласно Европейската директива 2012/19/EU касаеща управлението на отпадъците от електрически и електронни уреди, домакинските електроуреди не трябва да попадат в нормалния градски поток от твърди отпадъци.

Уредите излезли от употреба, трябва да бъдат събрани отделно, за да се оптимизира процесът за обработка и рециклиране на съставляващите ги материали, както и за да се предпазят от потенциални опасности човешкото здраве и околната среда. Символът със зачертан с кръст контейнер за боклуци трябва да бъде поставян на всички подобни уреди, за да напомня за задължението те да бъдат изхвърляни и съответно събирани отделно.

Потребителите трябва да се свържат с местните власти или пунктове за отпадъци, за да получат информация къде да оставят своите стари уреди.

Преди да изхвърлите Вашия стар уред направете го неизползваем като издърпате захранващия кабел, а след това го отрежете и изхвърлете.

## Преди инсталирането

Проверете дали волтажът, отбелязан на стикерите с техническите данни, съответства на волтажа, подаван от захранващата мрежа.

Отворете вратата на фурната и **извадете всички аксесоари** и отстранете опаковъчните материали.

**Внимание!** Предната част на фурната може да е покрита със **защитно фолио**. Преди да използвате уреда за първи път, махнете внимателно това фолио, като започнете от вътрешната страна.

**Уверете се, че фурната не е повредена по никакъв начин.** Проверете дали вратата се затваря правилно – огледайте добре вътрешната част на вратата и рамката на корпуса на фурната. Ако забележите някаква повреда, свържете се с оторизирания сервиз.

**Не използвайте фурната**, ако захранващия кабел или щепселът са повредени, ако фурната не функционира правилно, ако е повредена или ако е падала. Свържете се с оторизирания сервиз.

Поставете фурната на равна и стабилна повърхност. Уредът не трябва да се намира близо до източници на топлина, до радио апарати и телевизори.

**Уверете се, че по време на инсталирането, захранващият кабел не влиза в контакт с влага, остри предмети или задната част на фурната.** Високите температури могат да повредят кабела.

**Внимание:** След инсталирането на фурната се уверете, че имате достъп до щепсела.

## След инсталирането

Фурната е снабдена със захранващ кабел и щепсел за монофазно електрическо захранване.

**Ако фурната ще бъде включена в електрическата мрежа чрез твърда връзка,** то това трябва да бъде извършено от квалифициран техник и в пълно съответствие с действащите местни норми и наредби!

**ВНИМАНИЕ: ФУРНАТА ЗАДЪЛЖИТЕЛНО ТРЯБВА ДА БЪДЕ ЗАЗЕМЕНА!**

Производителят, както и „Тека България“ ЕООД, не носят отговорност за повреди и щети, причинени от хора, животни и имущество при неспазване на тези инструкции.

**Фурната функционира само** при правилно затворена врата.

Преди първоначалната употреба почистете вътрешността на фурната и аксесоарите, като следвате инструкциите в раздела „Почистване и поддръжка на фурната“.

**По време на инсталирането следвайте всички инструкции по отделно.**

# Tartalomjegyzék

<b>Biztonsági információk</b> .....	<b>71</b>
<b>A sütő leírása</b> .....	<b>76</b>
Funkció gombok leírása .....	76
<b>Használati utasítás</b> .....	<b>77</b>
Mikrohullám .....	77
<b>A működés során</b> .....	<b>78</b>
Szakítania a főtt.....	78
A paraméterek változtatása .....	78
A funkció félbeszakítása .....	78
<b>Kiolvasztás</b> .....	<b>79</b>
Általános tanácsok kiolvasztáshoz .....	80
<b>Főzés mikrohullámú sütőben</b> .....	<b>81</b>
<b>Milyen edényeket használhatunk?</b> .....	<b>83</b>
Mikrohullám funkció.....	83
Alumínium dobozok és fólia.....	83
<b>Tisztítás és ápolás</b> .....	<b>85</b>
<b>Mit tegyünk, ha a sütő nem működik?</b> .....	<b>86</b>
<b>Technikai jellemzők</b> .....	<b>87</b>
Specifikáció .....	87
<b>Technikai jellemzők</b> .....	<b>87</b>
<b>Beszereleési utasítások</b> .....	<b>88</b>
Beszereleés előtt .....	88
Beszereleés után .....	88
<b>Beszereleés</b> .....	<b>89</b>

Kedves Vásárlónk!

Köszönjük, hogy ezt a terméket választotta **Teka**.

Kérjük, olvassa át figyelmesen a használati utasítást, mivel így érheti majd el a legjobb eredményeket a mikrohullámú sütő használata során.

**A TERMÉK DOKUMENTÁCIÓJÁT ŐRIZZE MEG – A JÖVŐBEN IS SZÜKSÉGE LEHET RÁ.**

**Tartsa mindig kéznél a használati utasítást. Ha valakinek kölcsönadja a mikrohullámú sütőt, adja oda a használati utasítást is!**

Használati útmutató is letölthető az [www.teka.com](http://www.teka.com).



Az üzembe helyezés és használat előtt gondosan olvassa el a mellékelt útmutatót. A nem megfelelő üzembe helyezés vagy használat által okozott károkért nem vállal felelősséget a gyártó. További tájékozódás érdekében tartsa elérhető helyen az útmutatót

### **Gyermekek és fogyatékkal élő személyek biztonsága**

- **Vigyázat!** Fulladás, sérülés vagy tartós rokkantság kockázata.
- A készüléket 8 év feletti gyermekek és csökkent fizikai, értelmi vagy mentális képességű, illetve megfelelő tapasztalatok és ismeretek híján lévő személyek a biztonságukért felelős személy felügyelete mellett használhatják.
- Ne hagyja, hogy gyerekek játszanak a készülékkel.
- Minden csomagolóanyagot tartson távol a gyermekektől.
- **FIGYELEM:** A gyermekeket és kedvenc háziállatokat tartsa távol a készüléktől működés közben, és működés után, lehűléskor. A készülék elérhető részei forróak.
- Ha rendelkezik gyermekbiztonsági zárral a készülék, akkor célszerű azt bekapcsolni. 3 évnél fiatalabb gyermekeket tilos felügyelet nélkül hagyni a készülék közelében.
- Gyermekek felügyelet nélkül nem végezhetnek tisztítási vagy karbantartási tevékenységet.

### **Általános biztonság**

- A készüléket háztartási, illetve más hasonló felhasználási területekre szánták, mint például:
  - üzletek, irodák és egyéb munkahelyeken kialakított személyzeti konyhák;
  - hétvégi házak, nyaralók;
  - hotelekben, motelekben és hasonló életterekben, a vendégek számára;
  - ideiglenes szálláshelyeken.
- A készülék belseje használat közben felforrósodik. Ne érintse meg a készülék belsejében lévő fűtőelemeket. Amikor a sütőből kiveszi vagy behelyezi az edényeket, mindig használjon konyhai edényfogó kesztyűt.



## Biztonsági információk

- **FIGYELEM:** Ne melegítsen folyadékot vagy egyéb élelmiszert lezárt edényben. Ezek ilyenkor felrobbanhatnak.
- Csak olyan edényeket használjon, amelyek mikrohullámú sütőben való használatra alkalmasak.
- Ha műanyag, illetve papír dobozban melegít ételt, a meggyulladás elkerülése érdekében tartsa szemmel a készüléket.
- A készüléket élelmiszerek és italok melegítésére tervezték. Az élelmiszerek vagy ruhaneműk szárítása, valamint a melegítőpárnák, lábbelik, szivacsok, nedves konyharuhák és hasonlóak melegítése sérüléshez, felgyulladásához vagy tűzhez vezethet.
- **Figyelem!** A sütő nem használható, ha:
  - Az ajtó nincs megfelelően bezárva;
  - Az ajtózsanérok megsérültek;
  - Az ajtó és a sütő első oldala közötti érintkező felületek megsérültek;
  - Az ajtóüveg megsérült;
  - Ha elektromos szikrák láthatók a sütő belsejében annak ellenére, hogy nincs benne fém tárgy.

A sütőt csak akkor szabad újra használni, ha a szakszerviz megjavította.

- Ha a készülék füstöt bocsát ki, kapcsolja ki, vagy húzza ki a dugót a konnektorból, és tartsa az ajtót zárva, hogy elfojtsa az esetleges lángokat.
- Az italok mikrohullámmal történő melegítése késleltetett kifutásos forrást eredményezhet, ezért óvatosan járjon el az edény kezelésekor.
- Soha ne melegítsünk bébiételt vagy –italt lezárt üvegekben vagy edényekben. Az ételt melegítés után keverjük fel vagy rázzuk jól össze, hogy a hő egyenletesen szétoszoljon benne. Ellenőrizzük az étel hőfokát, mielőtt a gyerekeknek adnánk. **ÉGÉSVESZÉLY!**
- **Figyelem!** Ne melegítsünk tiszta alkoholt vagy alkoholtartalmú italokat a mikrohullámú sütőben. **TŰZVESZÉLY!**

## Biztonsági információk

- **Figyelem!** A túlmelegítés vagy égés elkerülése érdekében nagyon fontos, hogy kisebb mennyiségű ételek melegítésekor ne válasszunk túl hosszú időtartamot vagy túl magas fokozatot. Például egy zsemle 3 perc után elég lehet, ha túl magas fokozatot választunk.
- Pirításhoz használjuk a grill funkciót és figyeljük a sütőt egész idő alatt. Ha kombinált funkciót használunk kenyérpíráshoz, nagyon rövid idő alatt tűz képződhet.
- Ügyeljünk arra, hogy elektromos kábelek vagy más elektromos készülékek ne kerüljenek a forró ajtó vagy a sütő közelébe. A kábelek műanyag szigetelése megolvadhat. **Rövidzárlat veszélye!**



- **Folyadékok melegítésekor legyünk elővigyázatosak!** Amikor a folyadékok (víz, kávé, tea, tej, stb) forrás közeli hőfokot érnek el a sütőben és hirtelen kivesszük őket, kifröccsenhetnek az edényből. **SÉRÜLÉS- ÉS ÉGÉSVESZÉLY!** Az ilyen veszélyek elkerülése érdekében a folyadékok melegítésekor tegyünk egy teáskanalat vagy egy üvegpálcikát az edénybe.

## Installáció

- Az elektromos hálózat minden fázisát el kell látni túlfeszültség hataárolóval ami teljes áram megszakítást tud elvégezni III kategóriájú túlfeszültség esetén.
- Ha dugós csatlakozóval csatlakozik az elektromos hálózathoz akkor olyan helyen kell lennie a csatlakozásnak, hogy hozzáférhető helyen legyen a beüzemelés után.
- A beszerelés során biztosítani kell az érintésvédelmet is.

## Biztonsági információk

### Tisztaság

- A készüléket rendszeresen tisztítani kell, és az ételmaradékokat el kell távolítani.
- A rendszeres tisztítás hiánya a felületek állapotának gyengüléséhez vezethet, ami káros befolyással lehet a készülék élettartamára, és veszélyes helyzetekhez vezethet.
- Ne használjon súrolószert vagy éles fém kaparóeszközt a sütőajtó üvegének tisztítására, mivel ezek megkarcolhatják a felületet, ami az üveg megrepedését eredményezheti.
- A készülék tisztításához ne használjon gőzölős takarítógépet.

### Javítások

- **FIGYELEM:** A karbantartás megkezdése előtt húzza ki a hálózati dugaszt a fali aljzatból.
- **FIGYELEM:** Kizárólag szakember végezhet bármely olyan javítást, mely a mikrohullámú energia ellen védelmet nyújtó burkolat eltávolításával jár.
- **A FIGYELEM:** A sütőajtó vagy az ajtó tömítések sérülése esetén ne használja a készüléket mindaddig, amíg azt a jótállási jegyben feltüntetett szervizben meg nem javították.
- Ha a hálózati kábel megsérül, azt a gyártónak vagy a hivatalos márkaszerviznek vagy más hasonlóan képzett személynek ki kell cserélnie, nehogy veszélyhelyzet álljon elő.

## A mikrohullámok előnyei

A hagyományos sütők esetében az elektromos részek vagy a gázégők által sugárzott hő lassan járja át az ételt, kívülről befelé. Emiatt az energia jelentős része elvész a levegőben, a sütő alkatrészeiben és az edényekben.

A mikrohullámú sütő esetében a hőt maga a étel termeli és az belülről kifelé terjed. Nem jelentkezik hővesztés a levegőben, a sütő falaiban vagy az edényekben (ha ezek mikrohullámú sütőben való használatra alkalmasak), más szóval csak az étel melegszik.

A mikrohullámú sütők előnyei a következők:

1. Rövidebb főzési idő; ez általában akár  $\frac{3}{4}$ -e is lehet a hagyományos főzéshez szükséges időnek.
2. Ultragyors ételkiolvasztás, így csökkentve a baktériumok kifejlődésének lehetőségét.
3. Energia-megtakarítás.
4. Az ételek tápértékének megőrzése a rövidebb főzési időnek köszönhetően.
5. Könnyű tisztítás.

### Hogyan működik a mikrohullámú sütő

A mikrohullámú sütőben egy magnetronnak nevezett nagyfeszültségű szelep van, ami az elektromos energiát mikrohullámú energiává alakítja. Ezek az elektromágneses hullámok egy hullámterelőn keresztül a sütő belsejébe jutnak, és egy fém elosztó vagy egy forgótányér segítségével szóródnak szét.

A sütő belsejében a mikrohullámok minden irányban terjednek és a visszaverődnek a fém falakról, egyenletesen átjárva az ételt.

### Miért melegszik fel az étel

A legtöbb étel tartalmaz vizet, a vízmolekulák pedig vibrálni kezdenek, amikor mikrohullámoknak vannak kitéve.

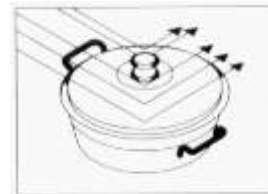
A molekulák közötti súrlódás termeli a hőt, amely felemeli az étel hőfokát, miközben az kiolvad, megfő, vagy forró marad.

Mivel a hő az étel belsejében keletkezik:

- Nagyon kis mennyiségű folyadékra vagy zsiradékra/olajra van szükség a főzéshez (vagy egyáltalán nincs is szükség ezekre);
- A kiolvasztás, melegítés vagy főzés mikrohullámú sütőben gyorsabb, mint hagyományos sütőben;
- Az ételek megőrzik a bennük lévő vitaminokat, ásványokat és tápanyagokat;
- Az ételek természetes színe és aromája nem változik.

A mikrohullámok áthatolnak a porcelánon, üvegen, kartonon vagy műanyagon, de nem tudnak áthatolni a fémen. Ezért fém, vagy fém részeket tartalmazó edényeket nem lehet mikrohullámú sütőben használni.

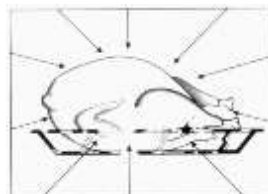
A mikrohullámokat a fém visszaveri...



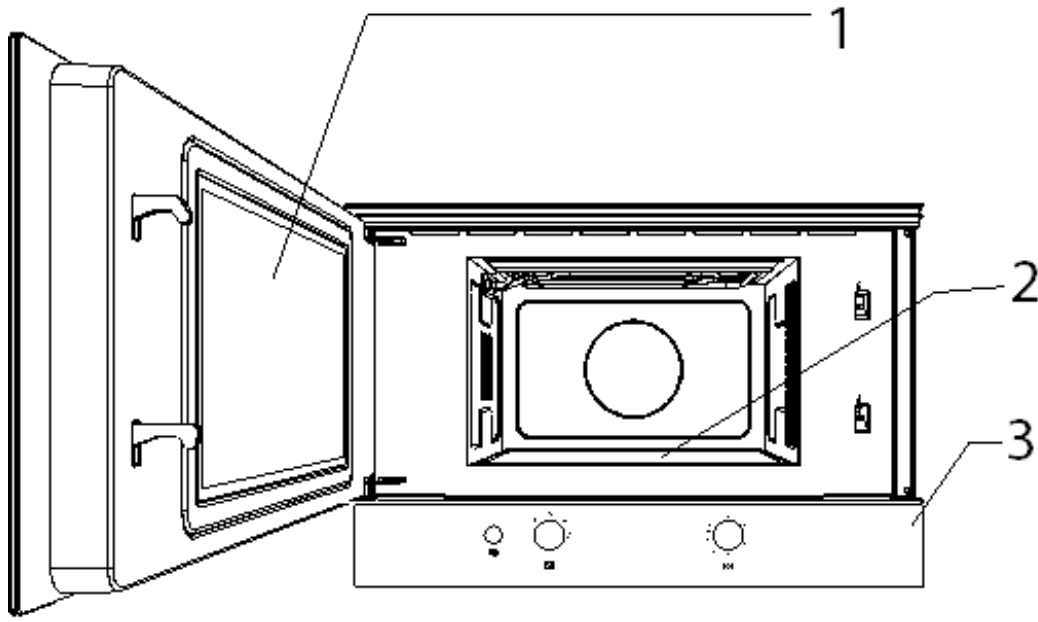
...ugyanakkor áthatolnak az üvegen és a porcelánon...



... és elnyelődnek az ételekben.



## A sütő leírása



1. Sütőajtó ablaka  
2. Kerámia bázis

3. Kezelőpult



1

2

3

1. Nyitó gomb  
2. Funkció-választó

3. Időzítő gomb

## Funkció gombok leírása

Szimbólum	Leírás	Teljesítmény	Étel
~	Étel melegen tartása	150W	Érzékeny ételek lassú kiolvasztása; étel melegen tartása
❄	Kiolvaszt	290W	Alacsony hőmérsékleten főzés, rizs forralás Gyors kiolvasztás
⌋	Minimális	460W	Vajolvasztás Bébiétel melegítése
⌋⌋	Átlagos	650W	Zöldségek és ételek sütése, illetve főzése Óvatos sütés, illetve főzés, melegítés Kis mennyiség hevítése, főzése Érzékeny étel melegítése
⌋⌋⌋	Maximális	800W	Ételek és folyadékok gyors főzése és hevítése

## Mikrohullám

**Használja ezt a funkciót**, hogy főzni és hő zöldségek, burgonya, rizs, hal és hús.

1. Az ajtó kinyitásához nyomjuk meg az OPEN BUTTON gombot, helyezzük az ételt tartalmazó edényt az üreg.
2. Állítsuk a **funkció-választó** gombot abba a pozícióba, amelyik megfelel a kívánt teljesítmény-fokozatnak, a következő táblázat szerint (Lásd a Technikai jellemzők fejezetet).
3. A kívánt működési időt az **időzítő gomb** elforgatásával állíthatjuk be. 2 percnél rövidebb időtartam esetén egy hosszabb időtartamig forgassuk el a gombot, majd csökkentsük a kívánt időtartamra.
4. Csukjuk be az ajtót. A mikrohullám ekkor működésbe lép.

## A működés során...

### Szakítania a főtt

A főzés során bármikor kinyithatjuk a sütő ajtaját.

Ilyen esetekben:

- **A MIKROHULLÁM-KIBOCSÁTÁS AZONNAL MEGSZÚNIK;**
- Az időzítő automatikusan megáll, jelezve a még hátralévő működési időt.

Ha szeretnénk, ilyenkor:

1. Megfordíthatjuk vagy megkeverhetjük az ételt, hogy biztosítsuk az egyenletes melegedést;
2. Más funkciót választhatunk, a funkcióválasztó gomb más pozícióba állításával;
3. Mégsem a folyamatot, hogyan "A funkció félbeszakítása"

Ahhoz, hogy folytatja a folyamatot, zárja be az ajtót.

### A paraméterek változtatása

A működési paraméterek (idő és hőmérséklet) módosítása csak a főzési folyamat megszakította halad az alábbiak szerint:

1. Az idő módosításához, fordítsa el a **Időzítő gombot**. Az új időpont azonnal elkészül.
2. Hatalom módosításához, állítsuk a funkcióválasztó gombot. Az új erő beállítása 30 másodperc.

### A funkció félbeszakítása

Ha szeretnénk leállítani a főzési folyamatot, állítsuk az **időzítő gombot** NULLA.

**FIGYELEM:** Ha befejeztük a sütő használatát, mindig állítsuk nullára az időzítő gombot, egyébként a sütő újra működésbe lép, amint az ajtót becsukjuk és meg is sérülhet, ha üresen működtetjük.



### A funkció vége

Amikor a beállított idő letelt, a sütő sípol egyet és az időzítő gomb NULLA helyzetben lesz.

**FIGYELEM:** Ha befejeztük a sütő használatát, mindig állítsuk nullára az időzítő gombot, egyébként a sütő újra működésbe lép, amint az ajtót becsukjuk és meg is sérülhet, ha üresen működtetjük.

## Kiolvasztás

A következő táblázat általános útmutatást ad a különböző kiolvasztási és pihentetési idők tekintetében (annak biztosítására, hogy az étel egyenletes hőfokot érjen el) az egyes ételek típusa és tömege alapján. A táblázat tanácsokat is tartalmaz a különféle ételek kiolvasztására vonatkozóan.

Jel	Teljesítmény-fokozat	Teljesítmény
	Kiolvasztás	290 W
	Kiolvasztás / Melegen tartás	150 W

Étel	Tömeg	Kiolvasztási idő	Pihentetési idő	Megjegyzés
Borjú, marha, sertéshús darabok	100 g	3-4 perc	5-10 perc	Fordítsuk meg 1 x
	200 g	6-7 perc	5-10 perc	Fordítsuk meg 1 x
	500 g	14-15 perc	10-15 perc	Fordítsuk meg 2 x
	700 g	20-21 perc	20-25 perc	Fordítsuk meg 2 x
	1000 g	29-30 perc	25-30 perc	Fordítsuk meg 3 x
	1500 g	42-45 perc	30-35 perc	Fordítsuk meg 3 x
Párolt hús	500 g	12-14 perc	10-15 perc	Fordítsuk meg 2 x
	1000 g	24-25 perc	25-30 perc	Fordítsuk meg 3 x
Darált hús	100 g	4-5 perc	5-6 perc	Fordítsuk meg 1 x
	300 g	8-9 perc	8-10 perc	Fordítsuk meg 2 x
	500 g	12-14 perc	15-20 perc	Fordítsuk meg 2 x
Kolbász	125 g	3-4 perc	5-10 perc	Fordítsuk meg 1 x
	250 g	8-9 perc	5-10 perc	Fordítsuk meg 1 x
	500 g	15-16 perc	10-15 perc	Fordítsuk meg 1 x
Szárnyas, szárnyas darabok	200 g	7-8 perc	5-10 perc	Fordítsuk meg 1 x
	500 g	17-18 perc	10-15 perc	Fordítsuk meg 2 x
Csirke	1000 g	34-35 perc	15-20 perc	Fordítsuk meg 2 x
	1200 g	39-40 perc	15-20 perc	Fordítsuk meg 2 x
	1500 g	48-50 perc	15-20 perc	Fordítsuk meg 2 x
Hal	100 g	3-4 perc	5-10 perc	Fordítsuk meg 1 x
	200 g	6-7 perc	5-10 perc	Fordítsuk meg 1 x
Pisztráng	200 g	6-7 perc	5-10 perc	Fordítsuk meg 1 x
Garnéla	100 g	3-4 perc	5-10 perc	Fordítsuk meg 1 x
	500 g	12-15 perc	10-15 perc	Fordítsuk meg 2 x
Gyümölcs	200 g	4-5 perc	5-8 perc	Fordítsuk meg 1 x
	300 g	8-9 perc	10-15 perc	Fordítsuk meg 2 x
	500 g	12-14 perc	15-20 perc	Fordítsuk meg 3 x
Kenyér	100 g	2-3 perc	2-3 perc	Fordítsuk meg 1 x
	200 g	4-5 perc	5-6 perc	Fordítsuk meg 1 x
	500 g	10-12 perc	8-10 perc	Fordítsuk meg 2 x
	800 g	15-18 perc	15-20 perc	Fordítsuk meg 2 x
Vaj	250 g	8-10 perc	10-15 perc	Fordítsuk meg 1 x, tartsuk lefedve
Túró	250 g	6-8 perc	5-10 perc	Fordítsuk meg 1 x, tartsuk lefedve
Tejszín	250 g	7-8 perc	10-15 perc	Távolítsuk el a fedelét



# Kiolvasztás

## Általános tanácsok kiolvasztáshoz

1. Kiolvasztáshoz csak mikrohullámú sütőben való használatra alkalmas edényeket használjunk (porcelán, üveg, megfelelő műanyag).
2. A táblázatok nyers ételek kiolvasztására vonatkoznak.
3. A kiolvasztási idő függ az ételek mennyiségétől és vastagságától is. Az ételek fagyasztásakor gondoljunk a kiolvasztásra is és egyenletesen osszuk el az ételt.
4. Az ételt a lehető legjobban osszuk el a sütőben. A hal vagy a csirkecomb vastagabb részeit felül kell elhelyezni. Az érzékenyebb részeket alufóliával védhetjük. **Fontos:** Az alufólia nem érintkezhet a sütő belső falával, mert az elektromos szikrát okozhat.
5. A vastagabb étel-darabokat többször meg kell fordítani.
6. A fagyasztott ételt igyekezzünk a lehető legegyszerűbben elosztani, mivel a keskenyebb és vékonyabb darabok gyorsabban kiolvadnak, mint a vastagabb és szélesebb részek.
7. A zsírban gazdag ételeket, mint a vajat, túrót vagy tejszínt nem kell teljesen kiolvasztani. Szobahőmérsékleten néhány perc alatt tálalásra készek lesznek. Ha a fagyasztott tejszínben kis jégdarabokat találunk, keverjük szét őket tálalás előtt.
8. A csirkét helyezzük egy fejjel lefelé fordított tányérra, így a hús leve könnyebben le tud folyni.
9. A kenyeret csomagoljuk konyharuhába, hogy ne száradjon ki túlságosan.
10. Fordítsa meg az ételt rendszeres időközönként.
11. A fagyasztott ételeket csomagoljuk ki és ne felejtünk el eltávolítani róluk minden fém tartalmazó anyagot. Az olyan ételfagyasztásra használatos dobozok esetében, amelyek melegítésre és főzésre is használhatók, elegendő csak levenni a fedelüket. Az ételt minden egyéb esetben mikrohullámú sütőben használható edénybe kell tennünk.
12. A kiolvasztás során keletkező folyadékot – elsősorban csirke esetében – le kell önteni és semmi esetre sem érintkezhet már étellel.
13. Ne feledkezzünk meg arról, hogy a kiolvasztás funkció használatakor pihentetési időt is biztosítanunk kell, amíg az étel teljesen ki nem olvad. Ez általában 15-20 perc.

## Főzés mikrohullámú sütőben

**A dobozok vagy edények használata előtt győződjünk meg róla, hogy alkalmasak mikrohullámú sütőben való használatra (lásd: “Milyen edényeket használhatunk?”).**

Fontos tanácsok!

- Héjas vagy bőrös ételek (pl. alma, paradicsom, burgonya, virsli) melegítése vagy főzése előtt szurkáljuk át őket, hogy ne robbanjanak szét.
- Mielőtt egy tartályt, ellenőrizze, hogy alkalmas a mikrohullámú (lásd a edényfajta).
- Amikor nagyon kis nedvességtartalmú ételeket készítünk (pl. kenyér kiolvasztása, pattogatott kukorica készítése, stb.) a párolgás nagyon gyors. A sütő ilyenkor úgy működik, mintha üres lenne és az étel megéghet. Ilyen helyzetben a sütő és a doboz is megsérülhet, tehát körültekintően kell megválasztanunk a működési időt és felügyelnünk kell a folyamatot.
- Nagy mennyiségű olajat nem lehetséges mikrohullámon melegíteni (sütés).
- Az előfőzött ételekről vegyük le a csomagolást, mert az nem mindig hőálló. Kövessük a gyártó utasításait.
- Ha különféle edényeink vannak, például csészék, egyenletesen helyezzük el őket a Kerámia bázis.
- A műanyag zacskókat nem fém, hanem műanyag kapszokkal kell lezárni. A zacskót több helyen át kell szúrni, hogy a gőz könnyen távozhasson belőle.
- Az ételek melegítésekor vagy főzésekor ügyeljünk arra, hogy elérjék legalább a 70°C-os hőfokot.
- A főzési folyamat során, vízgőz képződhet az ajtó üveglapján és időnként le is csöpöghet. Ez természetes jelenség és fokozottan jelentkezik, ha a helyiség hőmérséklete alacsony. Ez nem jelent veszélyt a készülék biztonsága szempontjából. A főzés befejeztével távolítsuk el a kondenzáció miatt képződött vizet.

- Folyadékok melegítésekor használjunk széles nyakú edényeket, hogy a gőz könnyen ki tudjon áramolni..

Az ételeket a tanácsoknak megfelelően készítsük el és ügyeljünk a táblázatban jelölt főzési időre és teljesítmény-fokozatra.

Arra is ügyeljünk, hogy a megadott számok csak indikatívak és különbözőek lehetnek, az étel kiinduló állapotától, hőfokától, nedvességtartalmától és típusától függően. Javasolt minden esetben a konkrét ételhez igazítani az időtartamot és a teljesítmény-fokozatot. Az étel pontos jellemzőitől függően a főzési időt növelni vagy rövidíteni kell, ugyanígy magasabb vagy alacsonyabb teljesítmény-fokozatra lehet szükség.

### Főzés mikrohullámon...

1. Minél nagyobb mennyiségű az étel, annál hosszabb lesz a főzési idő. Ne feledjük, hogy:
  - Dupla mennyiség – dupla idő
  - Fele mennyiség – fele idő
2. Minél alacsonyabb a hőmérséklet, annál hosszabb a főzési idő.
3. A folyékony ételek gyorsabban melegednek fel.
4. A főzés egyenletesebb lesz, ha az ételt egyenletesen osztjuk el a forgótányéron. Ha a tányér külső részére sűrűbb, közepére hígabb ételeket helyezünk, különböző típusú ételeket melegíthetünk fel egyidőben.
5. A sütő ajtaját bármikor kinyithatjuk. Ha így teszünk, a sütő automatikusan kikapcsol. A mikrohullám csak akkor lép ismét működésbe, ha becsuktuk az ajtót.
6. A lefedett ételek hamarabb elkészülnek és jobban megtartják tulajdonságaikat. A használt fedelek át kell hogy engedjék a mikrohullámokat és kis lyukakkal kell rendelkezniük, amik lehetővé teszik a gőz eltávozását.

## Főzés mikrohullámú sütőben

### Táblázatok és tanácsok – Zöldségek főzése

Étel	Mennyiség (g)	Hozzáadott folyadék	Teljesítmény (Watt)	Idő (perc)	Pihentetési idő (perc)	Tanácsok
Karfiol	500	1/8 l	800	9-11	2-3	Tegyünk egy kis vajat a tetejére. Szeleteljük fel.
Brokkoli	300	1/8 l	800	6-8	2-3	
Gomba	250	-	800	6-8	2-3	
Borsó & sárgarépa, fagyasztott sárgarépa	300	½ csésze	800	7-9	2-3	Vágjuk kockákra vagy karikákra.
	250	2-3 evőkanál	800	8-10	2-3	
Burgonya	250	2-3 evőkanál	800	5-7	2-3	Hámozzuk meg és szeleteljük fel egyforma nagyságú darabokra.
Paprika	250	-	800	5-7	2-3	Vágjuk darabokra vagy szeletekre.
Póréhagyma	250	½ csésze	800	5-7	2-3	
Fagyasztott kelbimbó	300	½ csésze	800	6-8	2-3	Közel
Káposzta	250	½ csésze	800	8-10	2-3	Közel

### Táblázatok és tanácsok – Hal főzése

Étel	Mennyiség (g)	Teljesítmény (Watt)	Idő (perc)	Pihentetési idő (perc)	Tanácsok
Halfilé	500	600	10-12	3	Főzzük lefedve. A főzési idő felénél fordítsuk meg.
Egész hal	800	800	3-5	2-3	Főzzük lefedve. A főzési idő felénél fordítsuk meg. A hal széléit le is takarhatjuk.
		400	10-12		

## Milyen edényeket használhatunk?

### Mikrohullám funkció

A mikrohullám funkció használatakor ne felejtjük el, hogy a fém felületek visszaverik a mikrohullámokat, míg az üveg, porcelán, kerámia, műanyag és papírfelületek átterelik azokat.

Ezért **fém edények és fém részeket vagy fém dekorációt tartalmazó dobozok és edények nem használhatók a mikrohullámú sütőben. A fém dekorációt, vagy fémet** (pl. ólomkristály) tartalmazó üveg és kerámia edények sem használhatók mikrohullámú sütőben.

A mikrohullámú sütőben való használatra **ideális** anyagok a hőálló üveg, a porcelán vagy kerámia, illetve a hőálló műanyagok. Nagyon vékony, törékeny üveg vagy porcelán edényeket csak nagyon rövid ideig (pl. melegítésre, kiolvasztásra) használjunk a mikrohullámú sütőben.

A forró étel átadja a hőt az edényeknek, amelyek igen felforrósodhatnak. Ezért viseljünk mindig **védőkesztyűt!**

### Teszteljük az edényeket

Helyezzük a használni kívánt edényt 20 másodpercre maximális fokozat mellett a mikrohullámú sütőbe. Ha ezután hideg, vagy enyhén meleg, akkor használatra alkalmas. Ugyanakkor, ha felmelegszik, vagy ha elektromos szikrákat okoz, nem alkalmas mikrohullámú sütőben való használatra.

### Alumínium dobozok és fólia

Az alumínium dobozokba vagy alufóliába csomagolt előfőzött ételeket a mikrohullámú sütőbe helyezhetjük, ha betartjuk az alábbi szempontokat:

- Tartsuk be a gyártó által a csomagoláson feltüntetett utasításokat.
- Az alumínium dobozok nem lehetnek 3 cm-nél magasabbak és nem érintkezhetnek a

sütőtér falaival (minimum távolság 3 cm). Az alumínium fedőt el kell távolítani

- Helyezzük az alumínium dobozt közvetlenül a forgótányérra. Ha a grillt használjuk, helyezzük a dobozt egy porcelán tányérra. Soha ne tegyük a dobozt közvetlenül a grillrácsra!
- A főzési idő ilyenkor hosszabb, mert a mikrohullámok csak felülről tudják megközelíteni az ételt. Ha kétségeink vannak, használjunk inkább mikrohullámú sütőben való használatra alkalmas edényeket.
- Alufóliát használhatunk kiolvasztáskor, a mikrohullámok visszaverésére. Bizonyos húsoknál (darált hús, csirke) az érzékenyebb részeket/széleket is védhetjük a túlzott felmelegedéstől alufóliába takarva.
- **Fontos:** az alufólia nem érintkezhet a sütőtér falaival, mivel az elektromos szikrákat idézhet elő.

### Fedők

Használjunk üveg vagy műanyag fedőket, esetleg folpack fóliát, mivel:

1. Ezzel megakadályozható a túlzott párolgás (főként hosszabb főzési idők esetében);
2. A főzési folyamat gyorsabb;
3. Az ételek nem száradnak ki;
4. Az ételek megőrzik eredeti aromájukat.

Hogy ne alakulhasson ki nyomás, a fedőn lyukaknak vagy nyílásoknak kell lenniük. A műanyag zacskókat is ki kell nyitni. A bébiételes üvegeket, dobozokat és a hasonló csomagolású ételeket csak a fedelük nélkül szabad melegíteni, egyébként szétrobbanhatnak.

# Milyen edényeket használhatunk?

## Táblázat – edények

A következő táblázat általános képet ad arról, az egyes helyzetekben milyen típusú edények megfelelőek.

Edénytípus	Működési mód	Mikrohullám	
		Kiolvasztás / melegítés	Főzés
<b>Üveg és porcelán 1)</b> Háztartási használatra, nem tűzálló, mosogatógépben mosható		igen	igen
<b>Mázás porcelán</b> Tűzálló üveg vagy porcelán		igen	igen
<b>Kerámia, agyag edények</b> mázatlan mázás fém dekoráció nélkül		igen	igen
<b>Agyagedények</b> mázás mázatlan		igen nem	igen nem
<b>Műanyag edények 2)</b> 100°C-ig hőálló 250°C-ig hőálló		igen igen	nem igen
<b>Műanyag fólia 3)</b> Műanyag fólia Celofán		nem igen	nem igen
<b>Papír, karton, pergamen 4)</b>		igen	no
<b>Fém</b> Alumínium fólia Alumínium dobozok 5) Tartozékok (grillrács)		igen no no	no igen no

1. Arany vagy ezüst díszítés nélkül; ólomkristály nem használható.
2. Tartsuk be a gyártó utasításait!
3. A zacskók lezárására ne használjunk fémkapcsokat. Lyukasszuk ki a zacskókat. Fóliát csak az ételek lefedésére használjunk.
4. Ne használjunk papírtányért.
5. Csak lapos alumínium dobozok, fedő nélkül. Az alumínium nem érintkezhet a sütőtér falaival.



A tisztítás az egyetlen szükséges karbantartási folyamat.

**Figyelem!** A mikrohullámú sütőt rendszeresen kell tisztítani, ennek során minden ételmaradékot el kell távolítani a sütőből. Ha nem tartjuk tisztán, a sütő felszíne elváltozhat, ami **csökkentheti az élettartamát és veszélyhelyzetet is okozhat.**

**Figyelem!** A tisztítás során a készüléknek **kikapcsolt állapotban kell lennie. Húzzuk ki a villásdugót a konnektorból vagy kapcsoljuk ki a sütő áram-ellátását.**

**Ne használjunk erős tisztítószeret és súrolószeret, olyan súrolókefét, ami megsértheti a sütő felületét, illetve éles tárgyakat.**

**Ne használjunk magas nyomású vagy gőztisztító elvén működő tisztító készülékeket.**

### **Az előlap felülete**

Általában elegendő nedves ruhával áttörölni. Amennyiben nagyon piszkos, adjunk a vízhez néhány csepp mosogatószeret. Ezt követően töröljük meg a sütőt száraz ruhával.

**Alumínium előlappal rendelkező sütőnél** használjunk ablaktisztítót és olyan puha ruhát, amely nem hagy szálakat a felületen. Töröljük át óvatosan, anélkül, hogy nyomást gyakorolnánk a felületre.

Azonnal távolítsuk el a sütő felületéről a citrom, zsír, keményítő vagy tojásfehérje-foltokat, mert alattuk korrózió léphet fel.

Ügyeljünk arra, hogy ne jusson víz a sütő belsejébe.

### **A sütő belseje**

Minden használat után töröljük át a sütő belső falait nedves ruhával, mivel ez a legegyszerűbb módja annak, hogy eltávolítsuk a sütő falaira ragadt étel-foltokat.

A makacsabb foltok eltávolításához használjunk kémélő tisztítószeret. **Ne használjunk sütő-tisztító sprayt vagy más erős tisztítószeret, illetve súrolószeret.**

**Tartsuk mindig nagyon tisztán a sütő ajtaját és előlapját, biztosítva ezzel az ajtó megfelelő nyitódását és záródását.**

Ügyeljünk arra, hogy ne kerüljön víz a mikrohullámú sütő szellőző nyílásaiba.

Rendszeresen emeljük ki a forgótányért és annak tartóját, és tisztítsuk meg a helyüket, különösen ha oda folyadék fröccsent.

**Ne kapcsoljuk be a sütőt, ha a forgótányér és a tartója nincsenek a helyükön.**

Ha a sütőtér nagyon szennyezett, helyezzünk egy pohár vizet a forgótányérra és kapcsoljuk be a sütőt 2-3 percre maximális fokozaton. A felszabaduló gőz feloldja a szennyeződést és így puha ruha segítségével könnyedén eltávolíthatjuk.

A kellemetlen szagokat (pl. hal sütése után) könnyen eltávolíthatjuk. Tegyük néhány csepp citromlét egy pohár vízbe. Adjunk egy kanálnyi kávé a vízhez, hogy ne fusson ki. Melegítsük a vizet 2-3 percig maximális fokozaton.

## Mit tegyünk, ha a sütő nem működik?

**FIGYELEM!** Bárminemű javítást csak szakember végezhet el. A gyártó részéről fel nem hatalmazott személyek által végzett beavatkozások veszélyesek.

A következő kérdések megoldásához nem szükséges a szakszervizet hívni:

- **A sütő nem működik!** Ellenőrizzük, hogy:
  - A villásdugó megfelelően illeszkedik-e a konnektorba.
  - A sütő kap-e áramot.
  - Az ajtó megfelelően be van-e zárva. Az ajtó hallható kattanással kell hogy bezáródjon.
  - Nincs-e bármilyen idegen tárgy az ajtó és a sütőtér eleje között.
- **A sütő működése közben furcsa zajokat hallunk!** Ellenőrizzük, hogy:
  - Nem keletkezik-e a sütőben fémtárgyak által okozott elektromos szikra (lásd az edények típusára vonatkozó fejezetet).
  - Az edények nem érintkeznek-e a sütő falaival.
  - Nincs-e ottfeljtett evőeszköz vagy más konyhai eszköz a sütőben.
- **Az étel nem melegszik fel, vagy nagyon lassan melegszik!** Ellenőrizzük, hogy:
  - Nem használtunk-e véletlenül fém edényt.
  - Megfelelő működési időt és fokozatot választottunk-e.
  - Nem nagyobb mennyiségű, vagy hidegebb-e a sütőbe helyezett étel, mint általában.

- **Az étel túl forró, kiszáradt, vagy megégett!** Ellenőrizzük, hogy megfelelő működési időt és teljesítmény-fokozatot állítottunk-e be.
- **A sütő bekapcsol, de a belső világítás nem gyullad ki!** Ha valamennyi funkció megfelelően működik, valószínű, hogy kiégett az izzó. Használhatjuk tovább a sütőt.

### Az izzó cseréje

Ha ki kell cserélni a lámpát, akkor csatlakoznia kell a szolgáltató, mert a sütő el kell távolítani annak érdekében, hogy a lámpa cseréje.

## Specifikáció

- AC feszültség ..... (lásd az adattáblát)
- Szükséges teljesítmény ..... 1550 W
- Mikrohullám kimeneti teljesítmény ..... 850 W
- Mikrohullám frekvencia ..... 2450 MHz
- Külső méretek (Sz×M×M)..... 595 × 390 × 334 mm
- Belső méretek (Sz×M×M)..... 350 × 220 × 280 mm
- Sütő űrtartalma. .... 22 ltr
- Tömeg..... 21,6 kg

## Technikai jellemzők



### A csomagolás ártalmatlanítása

A csomagoláson a Zöld Pont jel látható.

A csomagolóanyag minden részét, úgymint a kartont, a hungarocellt és a műanyag csomagolást a megfelelő tárolókban helyezük el. Ezáltal biztosak lehetünk benne, hogy a csomagolóanyagok újra felhasználásra kerülnek.



### A már nem használt készülékek ártalmatlanítása

A hulladék elektromos és elektronikus készülékek kezeléséről szóló 2012/19/EU számú Európai direktíva értelmében az elektromos háztartási készülékeket nem szabad a normál háztartási hulladékkal együtt kezelni.

A kiöregedett készülékeket külön kell gyűjteni, ezzel optimalizálva az alkatrészek felújításának, illetve az újrafeldolgozásnak a lehetőségét, valamint megelőzve az emberi egészség és a környezet szempontjából esetlegesen jelentkező veszélyeket. Minden ilyen terméken el kell helyezni az áthúzott kukát ábrázoló jelölést, így figyelmeztetve az embereket arra, hogy az ilyen termékeket külön kell gyűjteni.

A vásárlók felvehetik a kapcsolatot a helyi hatóságokkal vagy gyűjtőhelyekkel és tájékoztatást kérhetnek arról, hol helyezhetik el kiöregedett háztartási gépeiket.

Mielőtt a készüléktől megválnánk, tegyük használhatatlanná úgy, hogy kihúzzuk és átvágjuk a tápkábelt.

## Beszerelesi utasítások

### Beszereles előtt

**Ellenőrizzük, hogy a bemeneti feszültség,** ami az adattáblán feltüntetésre került, megegyezik-e a használni kívánt elektromos áram feszültségével.

Nyissuk ki a sütő ajtaját és **vegyünk ki belőle minden kiegészítőt,** valamint távolítsuk el a csomagolóanyagokat.

**Figyelem!** A sütő első oldalán **védőfólia** lehet. Első használat előtt távolítsuk el óvatosan, a belső oldalától kezdve.

**Győződjünk meg róla, hogy a sütő nem sérült.** Ellenőrizzük, hogy a sütő ajtaja megfelelően záródik-e, és hogy az ajtó belső oldala, illetve a sütő nyílásának első része nem sérült-e. Amennyiben bármilyen sérülést találunk, hívjuk fel a szakszervizet.

**NE HASZNÁLJUK A SÜTŐT,** ha a tápkábel vagy a villásdugó sérült, ha a sütő nem működik megfelelően, ha sérült vagy ha leesett. Ilyen esetekben vegyük fel a kapcsolatot a szakszervizzel.

A sütőt vízszintes és stabil felületen helyezzük el. A sütőt nem szabad hőforrások, rádió, televízió közelében elhelyezni.

**A beszerelés során győződjünk meg róla, hogy a tápkábel nem érintkezik nedvességgel vagy éles szélű tárgyakkal a sütő mögött. A magas hőmérséklet kárt okozhat a kábelben.**

**Figyelem:** a villásdugónak könnyen hozzáférhetőnek kell lennie a sütő beszerelése után is.

### Beszereles után

A sütő egyfázisú áramhoz való tápkábelrel és villásdugóval rendelkezik.

**Ha a sütőt állandó áramra kell beszerelni,** azt csak szakember végezheti. Ilyen esetekben a sütőt egy olyan össz-pólusú megszakítóval kell a hálózatra csatlakoztatni, amelynek érintkezői között legalább 3 mm rés van.

### **FIGYELEM: A SÜTŐT FÖLDELNI KELL.**

**A gyártó és a forgalmazók nem vállalnak felelősséget** az olyan személyek, állatok vagy tárgyak által okozott károkért, amelyek a jelen utasítások be nem tartása miatt következnek be.

**A sütő csak akkor működik,** ha az ajtó megfelelően van bezárva.

Az első használatot követően tisztítsuk meg a sütő belsejét és a kiegészítőket, "A sütő tisztítása és karbantartása" fejezetben leírtaknak megfelelően.

**A beszerelés során kövessük a külön mellékelt utasításokat.**

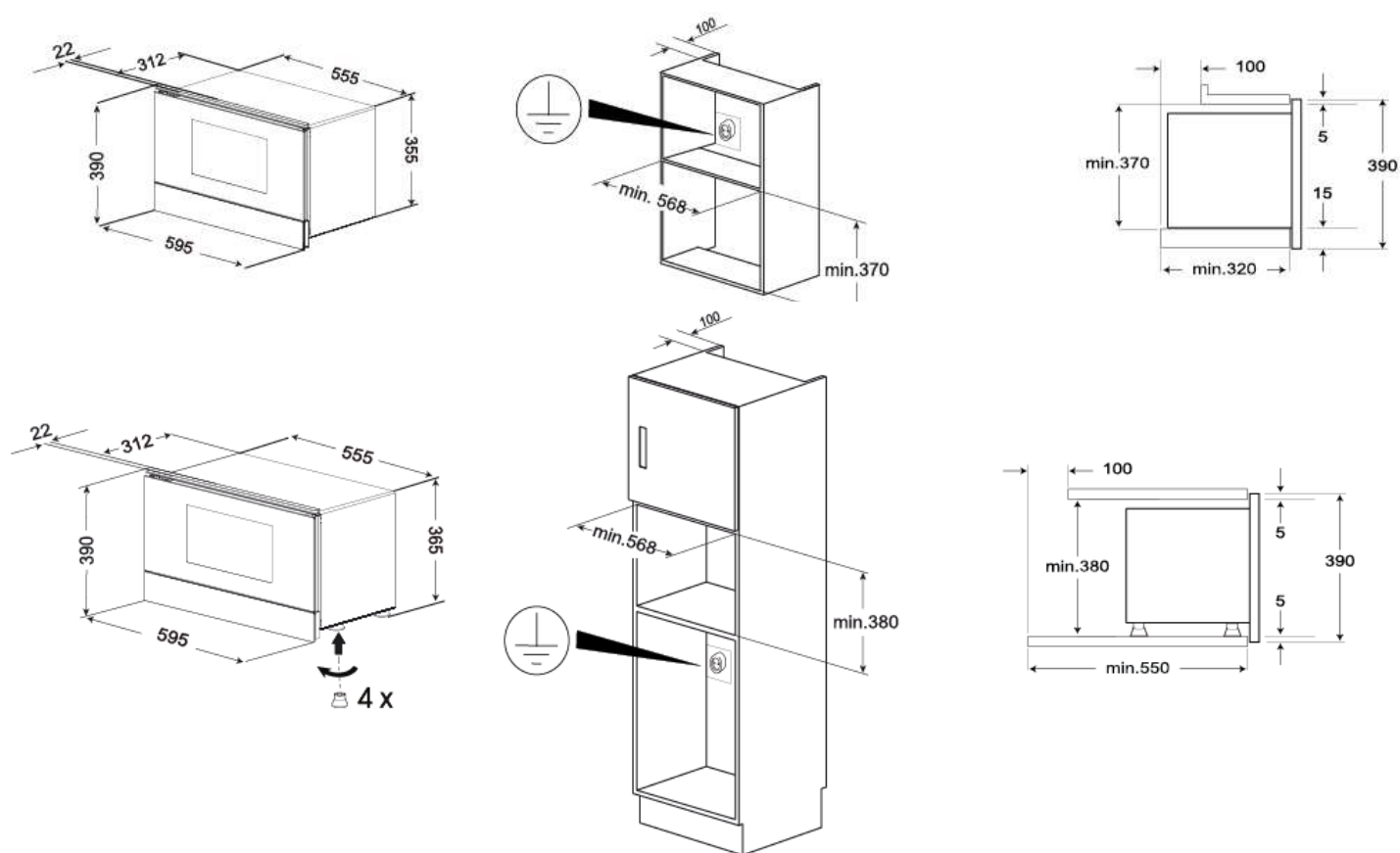
## Монтаж / Montaż / инсталирането / Beszerelés

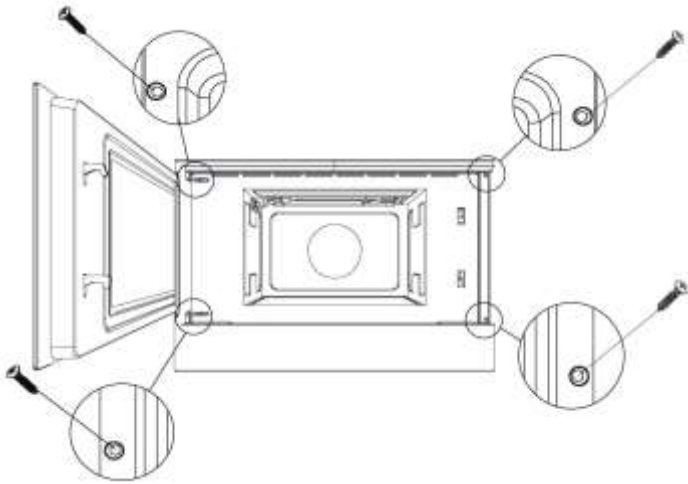
**RU** Данная микроволновая печь должна располагаться выше 850 мм от уровня пола. Чтобы избежать попадания жидкости в микроволновую печь, не располагайте микроволновую печь под кухонным столом или другой печью.

**PL** Kuchenkę mikrofalową zaprojektowano z myślą o montażu na wysokości ponad 850 mm nad poziomem podłogi. W celu uniknięcia rozlania płynów ta kuchenka mikrofalowa nie może być umieszczona pod blatem kuchennym lub piekarnikiem.

**BG** Микровълновата фурна е проектирана за монтаж на над 850 мм от нивото на пода. Тази микровълнова фурна не може да се монтира под работен плот или под друга фурна, за да се избегне разлив на течности.

**HU** A mikrohullámú sütőt a padló szintjétől számított 850 mm-nél magasabbra kell elhelyezni. A véletlen leöntés elkerülése érdekében ne helyezze a mikrohullámú sütőt munkafelület vagy másik sütő alá.





## RU

- Полностью вставьте микроволновую печь в отделение кухонной мебели и сцентрируйте ее.
- Откройте дверцу микроволновой печи и закрепите прибор в отделении кухонной мебели с помощью четырех входящих в комплект винтов. Вставьте винты через отверстия в передней поверхности микроволновой печи.

## PL

- Wsunąć kuchenkę do szafki i wycentrować.
- Otworzyć drzwiczki kuchenki i przymocować urządzenie do szafki za pomocą czterech śrub znajdujących się w zestawie. Wkręcić śruby przez otwory z przodu

## BG

- Поставете изцяло фурната в кухненския шкаф и я центрирайте
- Отворете вратата на фурната и захванете уреда с четирите винта, приложени в комплекта. Поставете винтовете през фронталните отвори.

## HU

- Töljük a sütőt teljesen a nyílásba és állítsuk középre.
- Nyissuk ki a mikrohullámú sütő ajtaját és rögzítsük a készüléket a bútorhoz, a mellékelt négy csavar segítségével. A csavarokat az elől lévő lyukakon keresztül vezessük át.





[www.teka.com](http://www.teka.com)

1730256-b