

Меры предосторожности

- Внимательно прочтите данную инструкцию и храните ее в надежном месте.
- Для монтажа устройства рекомендуем обратиться к специалисту.
- Не используйте устройство вне диапазона рабочих температур.
- Избегайте установки в местах незащищенных от прямого попадания влаги на замок.
- Соблюдайте полярность.

1. Технические характеристики

| | FE-L180 | FE-L280 | FE-L350 | FE-L500 |
|----------------------------------|---------------------------|-------------------------------------|--------------------------------------|------------------------------------|
| Сила удержания | 180 кг. | 280 кг. | 350 кг. | 500 кг. |
| Тип | Нормально-открытый | Нормально-открытый | Нормально-открытый | Нормально-открытый |
| Материал | Анодированный алюминий | Анодированный алюминий | Анодированный алюминий | Анодированный алюминий |
| Исполнение | Внутреннее | Внутреннее | Внутреннее | Внутреннее |
| Питание | 12 В (DC) 320мА | 12 В (DC) 460мА 24 В (DC) 220 мА | 12 В (DC) 450 мА 24 В (DC) 240 мА | 12 В (DC) 780мА 24 В (DC) 460мА |
| Размеры | 170x35x21 мм | 250x50x28 мм | 250x56x34 мм | 266x67x41 мм |
| Размер якоря | 129x32x11 мм | 158x42x11 мм | 157,5x52x11 мм | 185x60x15 мм |
| Индикатор состояния двери | Нет | Есть | Есть | Есть |
| Выходы реле статуса замка | Нет | Есть NO\NC | Нет | Есть NO\NC |
| Задержка | Нет | Нет | 0-10 секунд | Нет |
| Рабочая температура | -40 + 50 °С | -40 + 50 °С | -40 + 50 °С | -40 + 50 °С |
| Область применения | Легкие/межкомнатные двери | Легкие/средние двери | Средние /тяжелые двери | Тяжелые двери |

2. Комплектация

Замок (1 шт.)
Плоский кронштейн (1 шт.)
Якорь 1(шт.)

Шаблон
Инструкция
Набор для крепежа

3. Монтаж

Проверьте работоспособность электромагнитного замка до начала монтажа. Крепление замка и якоря на двери осуществляйте как можно дальше от дверных петель.

1. Установка замка.

- Выберите место для монтажа замка.
- Снимите плоский кронштейн с замка. Для этого снимите крышку, открутите противовзломный болт, открутите фиксирующие винты шестигранным ключом, открутите 2 болта сверху замка.
- Разместите и прикрутите плоский кронштейн к дверной раме, предварительно продев провода через отверстие в кронштейне.
- Зафиксируйте корпус электромагнитного замка на кронштейне винтом с помощью шестигранного ключа, предварительно продев провода через отверстие в корпусе замка.
- Закрутите противовзломный болт для предотвращения несанкционированного доступа.
- Подключите провода согласно схеме.

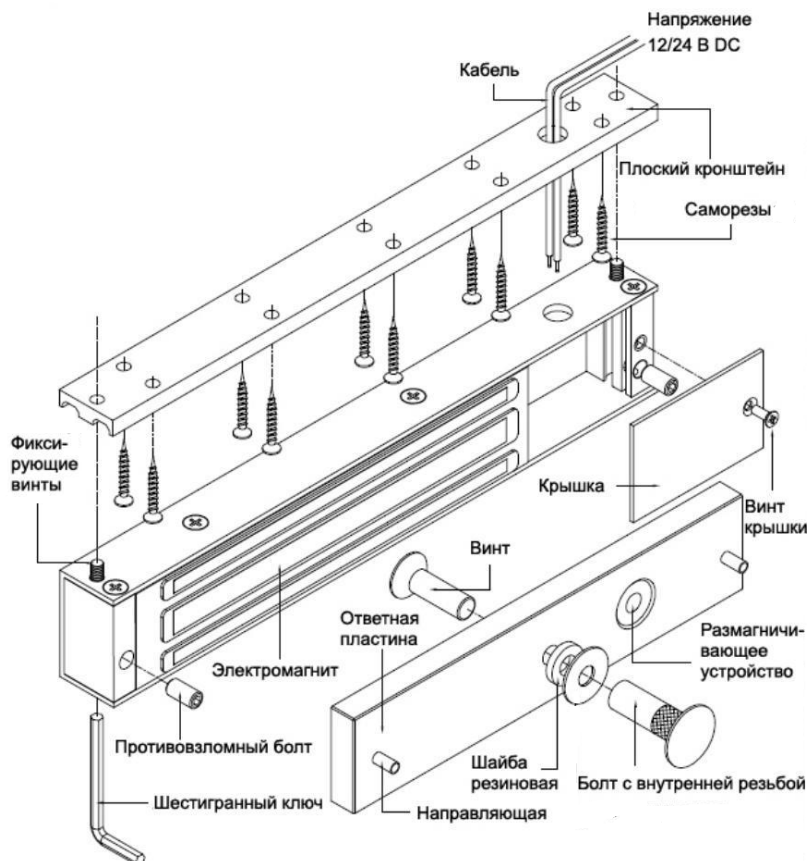
2. Установка ответной пластины (якоря).

При установке, центр якоря должен совпадать с центром электромагнита. Ответная планка должна полностью покрывать электромагнит.

- Используя шаблон отметьте и просверлите одно сквозное отверстие для крепежа якоря и два несквозных отверстия для направляющих.
- Положите якорь на ровную, твердую поверхность. Забейте направляющие молотком в якорь.

FALCON EYE

- Прикрепите ответную пластину к двери, согласно схеме. При установке необходимо обеспечить люфт пластины относительно крепежного винта. Для этого воспользуйтесь резиновыми шайбами из комплекта.
- При закрытой двери отрегулируйте совпадение всей площади якоря с рабочей поверхностью замка. Окончательно протяните все винты.
- Проверьте систему, подайте питание на замок согласно его характеристикам.



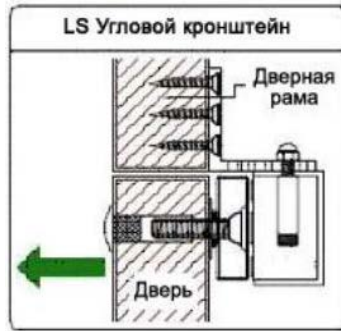
ВАЖНО!

ЗНАЧИТЕЛЬНОЕ СНИЖЕНИЕ УСИЛИЯ ОТКРЫВАНИЯ ЗАМКА БЫВАЕТ ПРИ:

- 1) смещении замка к центру дверного проема
- 2) недостаточном люфте якоря на двери
- 3) неплотное прилегания якоря к электромагниту
- 4) пониженном напряжении питания замка
- 5) установка замка на не предназначенную по весу дверь

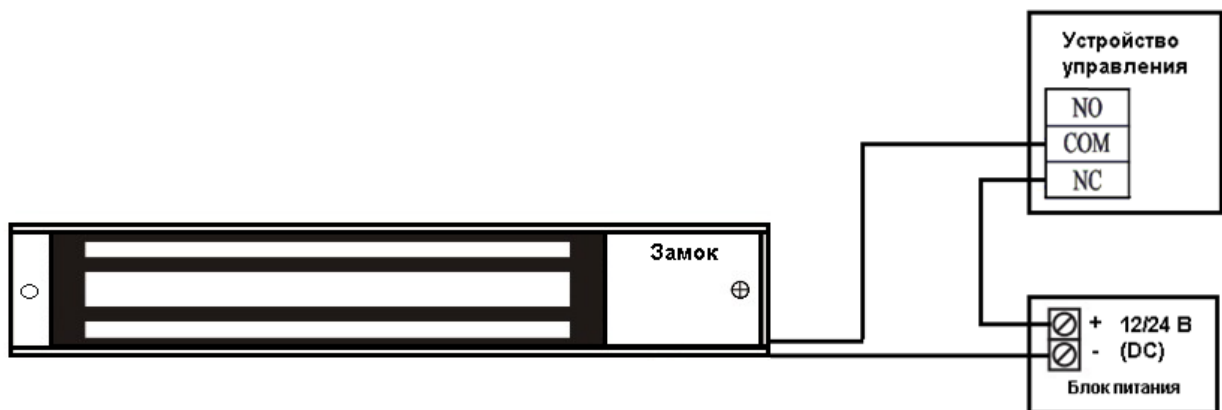
4. Варианты монтажа





5. Схема подключения

Стандартная схема подключения для замков FE-L180/FE-L280/FE-L350/FE-L500

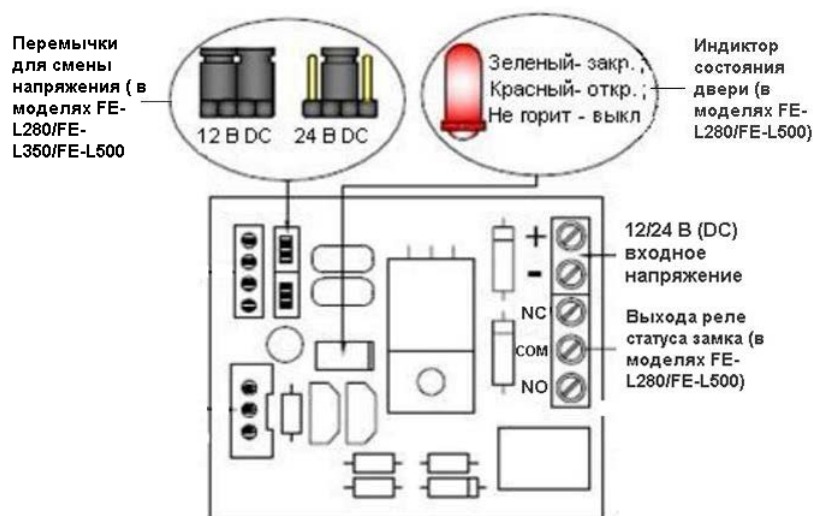


Примечание: при установке и подключения контроллера (устройства управления) необходимо следовать инструкции на соответствующее изделие.

Для подключения замка **FE-L180** используйте его Красный провод (+12 В) и Белый (-).

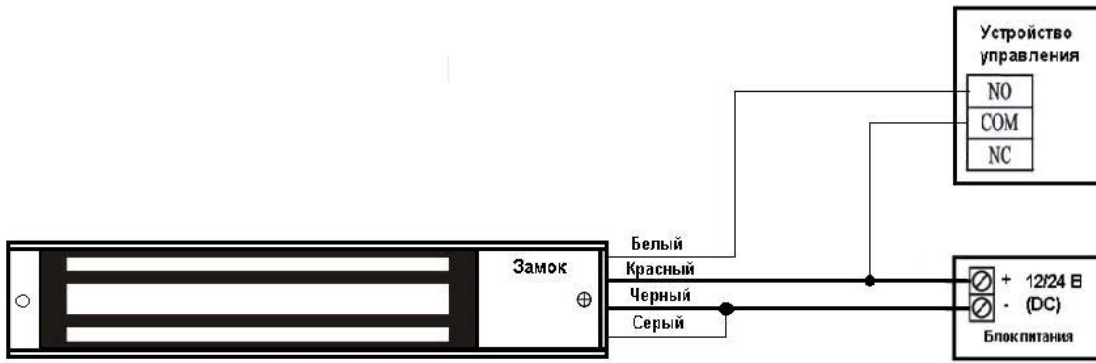
Для подключения замка **FE-L350** используйте Красный провод (+12/24 В) и Черный минус (-).

Для подключения замков **FE-L280** и **FE-L500** используйте клеммы V+ (+12/24 В) и V- (-) под крышкой замка.



ВНИМАНИЕ!

Установите переключку согласно подводимому напряжению и только после этого включайте ток.



Примечание: при установке и подключения контроллера (устройства управления) необходимо следовать инструкции на соответствующее изделие.

Для подключения замка FE-L350 соедините Черный и Серый провода между собой и подключите их к минусу (-) блока питания. Красный провод соединить с плюсом (+) блока питания. От блока питания к которому подключен замок, нужно соединить (+12 В) и (COM) на управляющем устройстве. Белый провод подключить к нормально-открытому контакту (NO) устройства управления.

Открытие замка происходит при замыкании Белого провода с Красным.

6. Техническое обслуживание

- 1) Рекомендуем устанавливать электромагнитный замок совместно с дверным доводчиком. Доводчик уменьшает ударную нагрузку на замок и препятствует раскручиванию крепежным элементов.
- 2) Рекомендуется покрывать кремниевой смазкой совмещающиеся поверхности ежемесячно, чтобы предотвратить ржавчину.
- 3) Ежемесячно проводите осмотр замка на предмет надежности крепежных элементов.

Производитель оставляет за собой право вносить изменения в характеристики и внешний вид изделия без предварительного уведомления, с целью повышения качества.