



PRODUKTBEISPIEL SR800-3

MONTAGEANLEITUNG FÜR SCHUHREGALE MIT EINEM FELD

DE

SR600-2 / SR700-2 / SR800-2 / SR900-2 / SR1000-2
SR300-3 / SR400-3 / SR500-3 / SR600-3 / SR700-3 / SR800-3 / SR900-3 / SR1000-3
SR300-4 / SR400-4 / SR500-4 / SR600-4 / SR700-4 / SR800-4 / SR900-4 / SR1000-4
SR300-5 / SR400-5 / SR500-5 / SR600-5 / SR700-5 / SR800-5 / SR900-5 / SR1000-5

Mit dem Kauf dieses PHOS-Produktes haben Sie eine gute Entscheidung getroffen. Bitte lesen Sie diese Anleitung vor der Montage (und mitunter schon zur Planung) sorgfältig durch. Die Montage aller PHOS-Produkte kann unter Berücksichtigung der entsprechenden Montageanleitungen durchgeführt werden. Wir empfehlen Ihnen die Montage mindestens zu zweit durchzuführen. Sorgen Sie bei allen Arbeiten für ausreichende Bewegungsfreiheit und einen sicheren Stand. Zu unseren Produkten liefern wir hochwertiges Montagematerial, welches für die meisten Befestigungen geeignet ist. Je nach Beschaffenheit des Untergrundes kann jedoch auch eine spezielle Lösung notwendig sein. Überprüfen Sie vor der Montage den Untergrund fachgemäß (z. B. auf Festigkeit, Stabilität, Beschaffenheit, verlaufende Leitungen, Heizsysteme etc.), unsachgemäße Montage kann zu Unfällen führen. Bitte nutzen Sie handelsübliches und geeignetes Werkzeug. In der Montageanleitung finden Sie eine Liste der benötigten Werkzeuge. Beim Gebrauch von Elektrowerkzeug sollten Sie eine Schutzbrille tragen und sich an die Sicherheitshinweise des Herstellers halten. Im Zweifelsfall kontaktieren Sie eine/n Fachfrau/-mann.

▲ HINWEIS AUSFÜHRUNG UND PLANUNG:

Stellen Sie sicher, dass Sie die vollständige Anleitung und sämtliche Sicherheitshinweise gelesen und verstanden haben, bevor Sie dieses Produkt verwenden / montieren. Die Nichtbeachtung dieser Hinweise kann zu leichten oder schweren Verletzungen führen. Befolgen Sie alle Anweisungen. Dadurch werden Unfälle vermieden, die zu Sachschäden oder leichten oder mittelschweren Verletzungen führen können. Beachten Sie bei der Ausführung und Planung alle örtlichen Gegebenheiten und Bauvorschriften und halten Sie sich an allgemein anerkannte Regeln der Technik und Mechanik. Die Verantwortung für eine fachgerechte Montage an Gebäuden, Mauern etc. sowie die Auswirkung auf Statik, Dämmung, Brandschutz etc. liegt im Aufgabenbereich der/s Fachplaner/in bzw. der Fachgewerke.

▲ HINWEIS Positionieren Sie das Schuhregal so, dass dieses niemanden behindert oder gefährdet (z. B. durch Anstoßen). Achten Sie darauf, dass die Wege ungehindert nutzbar sind (aktuelle Bau- und Sicherheitsvorschriften beachten).

▲ WARNUNG Die gelieferten Produkte und das Verpackungsmaterial sind kein Spielzeug. Halten Sie Kinder von den Verpackungsbeuteln, Folien und Kleinteilen fern. Kinder können sich in der Verpackungsfolie verfangen oder Kleinteile verschlucken und ersticken.

BESTIMMUNGSGEMÄSSER GEBRAUCH:

Dieses Produkt ist ausschließlich als Schuhregal konzipiert. Verwenden Sie das Schuhregal nur wie in dieser Montageanleitung beschrieben. Der Hersteller oder Händler übernimmt keine Haftung für Personen- oder Sachschäden, die durch nicht bestimmungsgemäßen oder falschen Gebrauch, unsachgemäße Montage oder Reinigung entstanden sind. Heben Sie alle Sicherheitsinformationen und Anweisungen zum späteren Nachschlagen auf und geben Sie sie an spätere Benutzer des Produkts weiter.

PHOS Design und PHOS Produkte sind durch Marken- und Urheberrecht geschützt. Unsere Montageanleitungen beziehen sich auf unsere Serienprodukte. Sollten Sie ein individuelles PHOS-Produkt bestellt haben, können die Angaben, wie z. B. Vermaßungen, abweichen. Bei Fragen hierzu kontaktieren Sie uns bitte gerne – per Telefon +49 721 530772-0 oder per E-Mail phos@phos.de.

WICHTIGE HINWEISE FÜR DEN VERWENDER:

Alle Angaben wurden mit größtmöglicher Sorgfalt erstellt. Sie erfolgen nach bestem Wissen, eine Gewähr für die inhaltliche Richtigkeit bzw. Vollständigkeit kann jedoch nicht übernommen werden. Änderungen sind vorbehalten. Es obliegt dem Besteller bzw. dem Nutzer, vor Verwendung des Produktes selbst zu überprüfen, ob es sich, auch im Hinblick auf mögliche anwendungswirksame Einflüsse, für den von ihm vorgesehenen Anwendungszweck eignet. Die Gewährleistung und Haftung für unser Produkt bestimmen sich nach den jeweiligen kaufvertraglichen Regelungen, insbesondere unseren gültigen Allgemeinen Geschäftsbedingungen (AGB), sofern nicht gesetzliche Vorschriften etwas anderes vorsehen.

ENTSORGUNG: Die Entsorgung von Produkt und Verpackung unterliegt den einschlägigen nationalen bzw. internationalen Vorschriften.

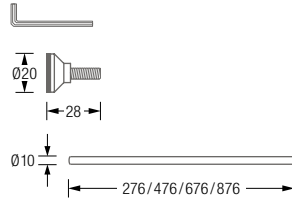
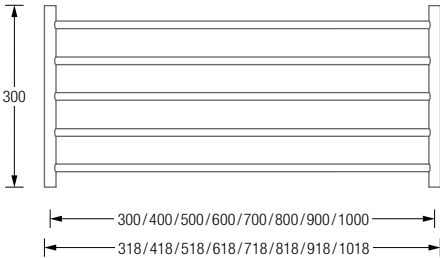
LIEFERUMFANG:

Ein Inbusschlüssel (2,5 mm)

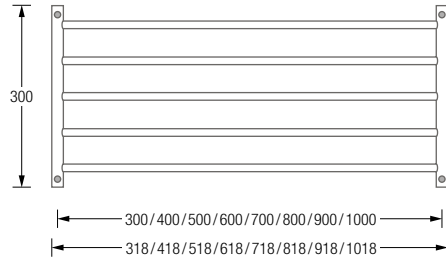
Vier verstellbare FüÙe

Vier Edelstahl-Stangen mit M6 Innengewinden

Eine obere Regalebene mit vier Sackbohrungen und vormontierten M6 Gewindestiften



Eine, zwei, drei oder vier untere Regalebene/n mit je vier durchgehenden Bohrungen



Zwei Abstandsschablonen (Montagehilfen)



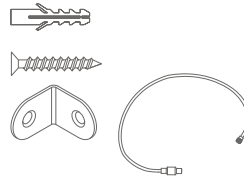
LIEFERUMFANG KIPPSCHUTZ (AB DREI EBENEN):

Ein Universaldübel (Fischer) UX6 x 35

Eine Senkkopfschrauben 4 x 40

Ein Winkel 20x20 x 10

Ein Edelstahl-Band

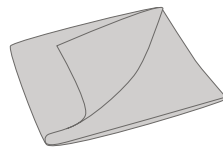


BENÖTIGTES WERKZEUG BZW. HILFSMITTEL:

Wasserwaage



Schutzdecke



Markierungsstift



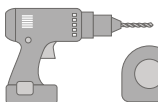
Bohraufsatz Ø6 mm



Geeigneter Kreuzschlitz-Schraubendreher PH2



Bohrmaschine

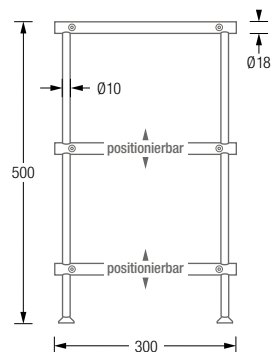


Maßband



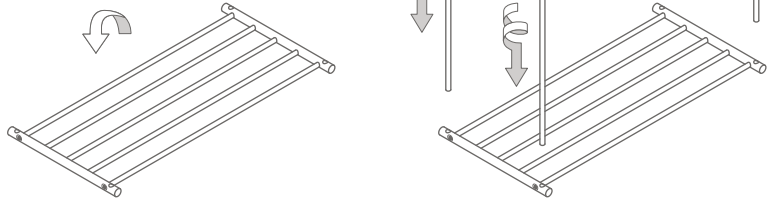
SEITENANSICHT

PRODUKTBEISPIEL SR800-3:

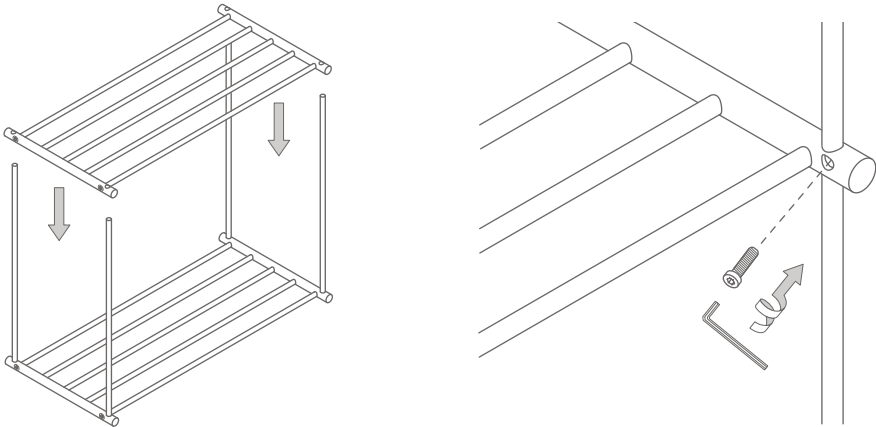


- 1** Legen Sie die obere Regalebene vorsichtig auf eine weiche Unterlage (z. B. Schutzdecke), so dass die Bohrungen mit Gewindestiften nach oben zeigen.

Drehen Sie die vier Edelstahl-Stangen auf die Gewindestifte auf (verwenden Sie dabei keine Zangen oder ähnliches Werkzeug).

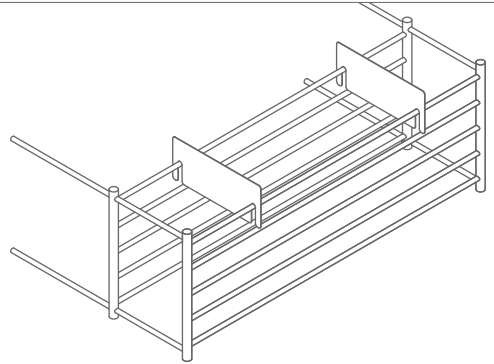


- 2** Schieben Sie die untere Regalebene (bzw. eine der unteren Regalebenen) mit den vier durchgehenden Bohrungen vorsichtig auf die vier Seitenstangen auf und fixieren Sie diese an gewünschter Position mit den inneren vier Fixierschrauben (verwenden Sie dazu den Inbusschlüssel und gegebenenfalls eine Wasserwaage).

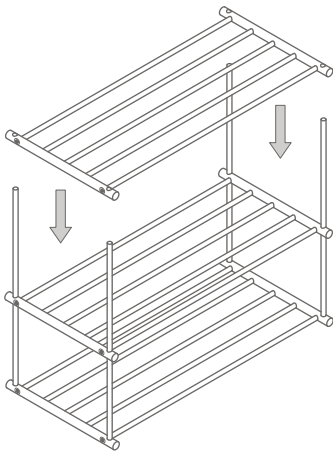


▲ HINWEIS Gegebenenfalls sollten Sie die seitlichen, inneren vier Fixierschrauben der unteren Regalebene/n vor dem Aufschieben lockern, damit die Ebene hinderungsfrei aufgeschoben werden kann (verwenden Sie dazu den Inbusschlüssel).

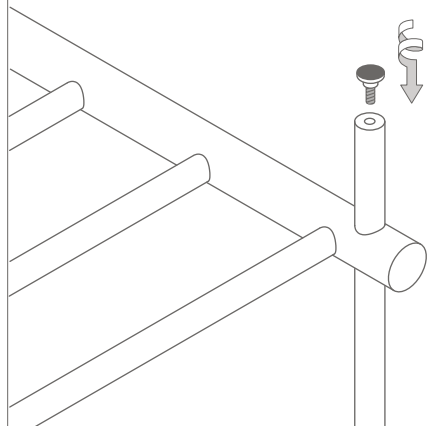
TIPP Verwenden Sie gegebenenfalls die beiden Abstandsschablonen, indem Sie das Schuhregal vorsichtig auf die Seite drehen und die Regalebene entsprechend verschieben. Ziehen sie anschließend die vier inneren Fixierschrauben fest (verwenden Sie dazu den Inbusschlüssel). Entfernen Sie die Schablonen und drehen Sie das Schuhregal wieder vorsichtig zurück, um gegebenenfalls eine weitere Regalebene aufzuschieben.



3 Wiederholen Sie gegebenenfalls Punkt 2 mit der bzw. den verbliebenen Regalebene/n (verwenden Sie dazu den Inbusschlüssel und gegebenenfalls eine Wasserwaage oder die beiden Abstandsschablonen).



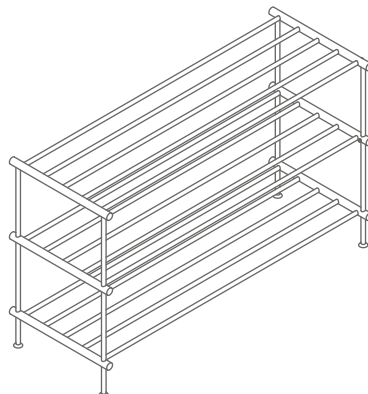
4 Drehen Sie die vier Füße vollständig in die Enden der Schuhregalbeine ein.



5 Stellen Sie das Schuhregal vorsichtig auf die Füße.

Bei etwaigen Bodenebenheiten können Sie durch Nachjustieren der Füße (bis zu 5 mm) Ausgleich schaffen.

Die Montage ist nun abgeschlossen.



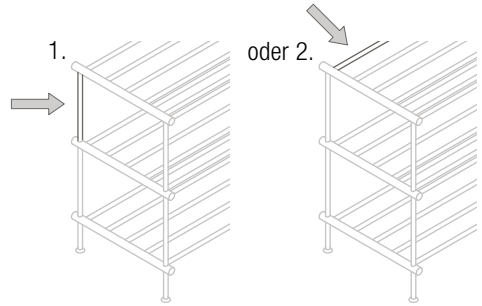
- HINWEIS** Achten Sie darauf, dass das Schuhregal sicher steht.
Sichern Sie das Schuhregal mit geeignetem Sicherungsmaterial gegen Kippen.

6 MONTAGE DES KIPPSCHUTZES

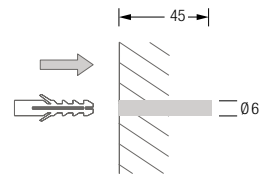
Stellen Sie das Schuhregal am gewünschten Ort auf. Positionieren Sie den Winkel wandbündig so, dass das Edelstahl-Band nach der Montage eine der folgenden Stangen umschließen kann:

1. Das obere Ende eine der vertikalen Stangen (unter der obersten Ebene).
2. Eine der horizontalen Stangen der obersten Ebene.

Markieren Sie den Befestigungspunkt für den Winkel.



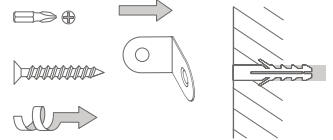
- ## 7
- Stellen Sie das Schuhregal an die Seite und nehmen Sie an dem zuvor markierten Befestigungspunkt der Wand eine fachgerechte Bohrung* vor ($\varnothing 6$ mm). Setzen Sie anschließend den Dübel ein.



HINWEIS

Die Bohrtiefe muss tief genug sein und mindestens 45 mm betragen.

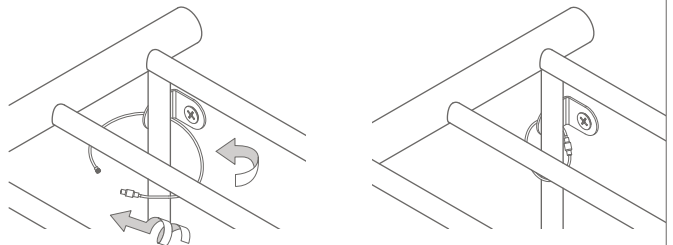
- ## 8
- Schrauben Sie den Winkel mit der Senkkopfschraube wandbündig am Dübel fest (verwenden Sie dazu einen geeigneten Kreuzschlitz-Schraubendreher PH2).



- ## 9
- Stellen Sie das Schuhregal wieder zurück. Führen Sie das Edelstahl-Band durch die Öse des Winkels und um eine der zuvor beschriebenen Stangen.

Schrauben Sie das Edelstahl-Band zu.

Die Montage ist nun abgeschlossen.



⚠ VORSICHT

Beim Umgang mit Reinigungsmitteln, Lösungsmitteln und Chemikalien sind unbedingt die Sicherheitsvorschriften der Hersteller zu beachten.

TROCKENREINIGUNG:

Die normale Trockenreinigung erfolgt mit einem sauberen, weichen und fusselfreien Tuch. Die Reibkraft sollte so gering wie möglich gehalten werden, da sich sonst die Oberfläche verändern kann.

NASSREINIGUNG:

Zur Nassreinigung eignen sich ebenso saubere, weiche, fusselfreie Tücher. Das Tuch mit Wasser anfeuchten, gut auswringen und nebelfeucht reinigen.

⚠ HINWEIS

- Bei stärkeren Verschmutzungen ausschließlich mit CHLOR-FREIEN, MILDEN Reinigungsmitteln arbeiten (unbedingt die Herstellerempfehlungen und -hinweise beachten).
- Nie scheuernde Reiniger und Schwämme verwenden.
- Die Reibkraft sollte so gering wie möglich gehalten werden, da sich sonst die Oberfläche verändern kann.

**ZUR REINIGUNG
UNGEEIGNET:**

- Reinigungsmittel, die Salz-, Chlor- oder Flußsäure enthalten
- Abrasive Mittel und Gegenstände (z.B.: Scheuerschwamm, Vliese, Scheuermittel etc.)
- Materialien aus unlegiertem Stahl (z.B.: Stahlbürsten, Stahlwolle, etc.)
- Chrom-, Silber- Messingpflegemittel
- Möbelpolituren

**WIR EMPFEHLEN
UNSEREN PHOS
EDELSTAHL
SPEZIALREINIGER:**

- Groben Schmutz entfernen.
- Oberfläche mit einem sauberen, weichen, fusselfreien und leicht angefeuchteten Tuch reinigen.
- Den PHOS Edelstahl-Reiniger dünn auftragen (bitte Sicherheitshinweise beachten).
- Anschließend die Oberfläche so lange polieren, bis sie trocken ist.



QR-CODE ZUM PDF
EDELSTAHL-
REINIGUNGSANLEITUNG:



PHOS
Edelstahl Design

PHOS DESIGN GMBH
WERFTSTRASSE 12 | 76189 KARLSRUHE
TELEFON + 49 721 530772-0 | FAX -22
PHOS@PHOS.DE | WWW.PHOS.DE



PHOS

PHOS EDELSTAHL DESIGN
RHEINHAFEN KARLSRUHE
— WWW.PHOS.DE —

100 % MADE IN GERMANY