

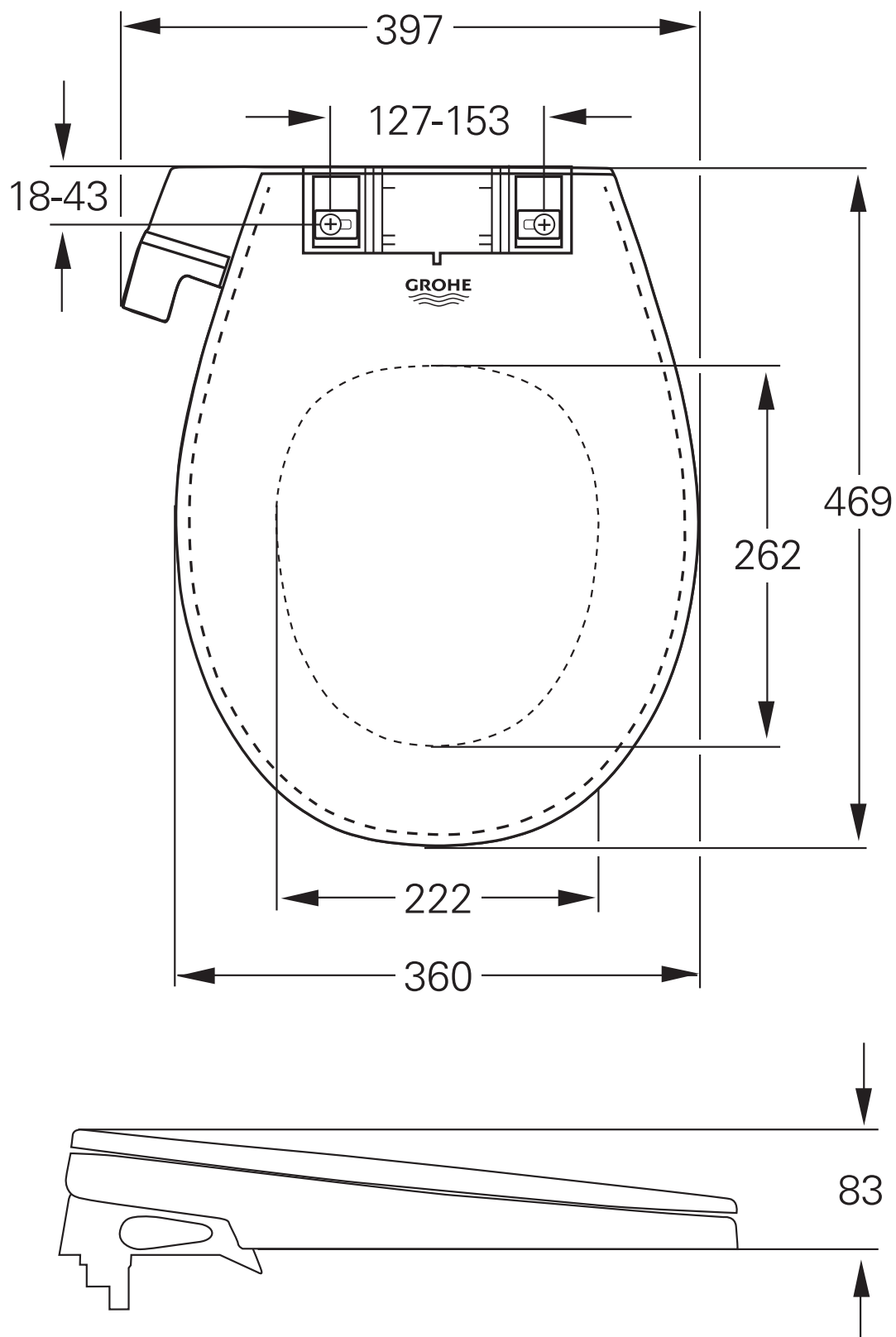


*Pure Freude  
an Wasser*

# СИДЕНЬЕ-БИДЕ **GROHE BAU**

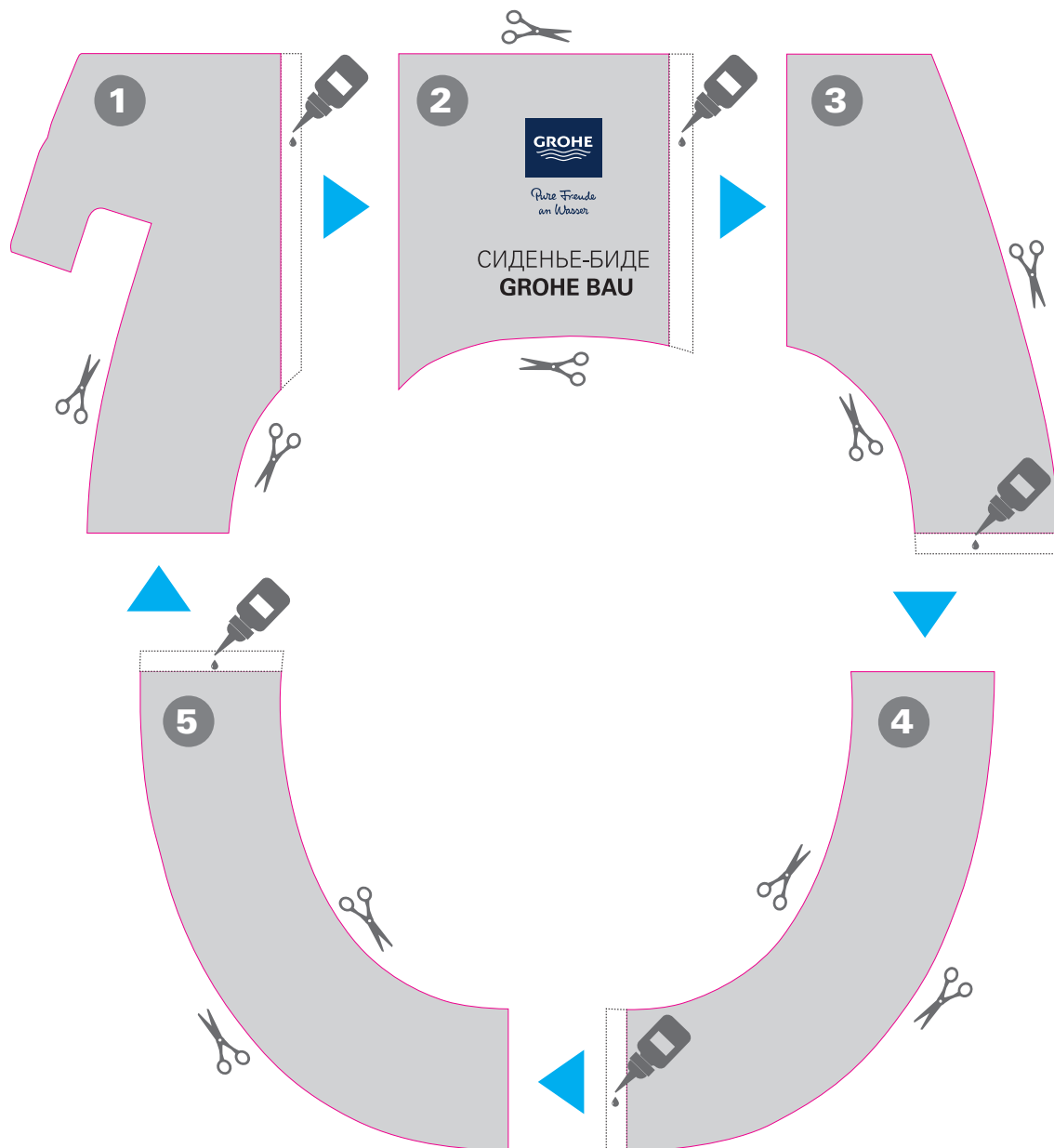
**ВНИМАНИЕ!** При перед печатью на принтере убедитесь в том, что выбран **масштаб 100%**

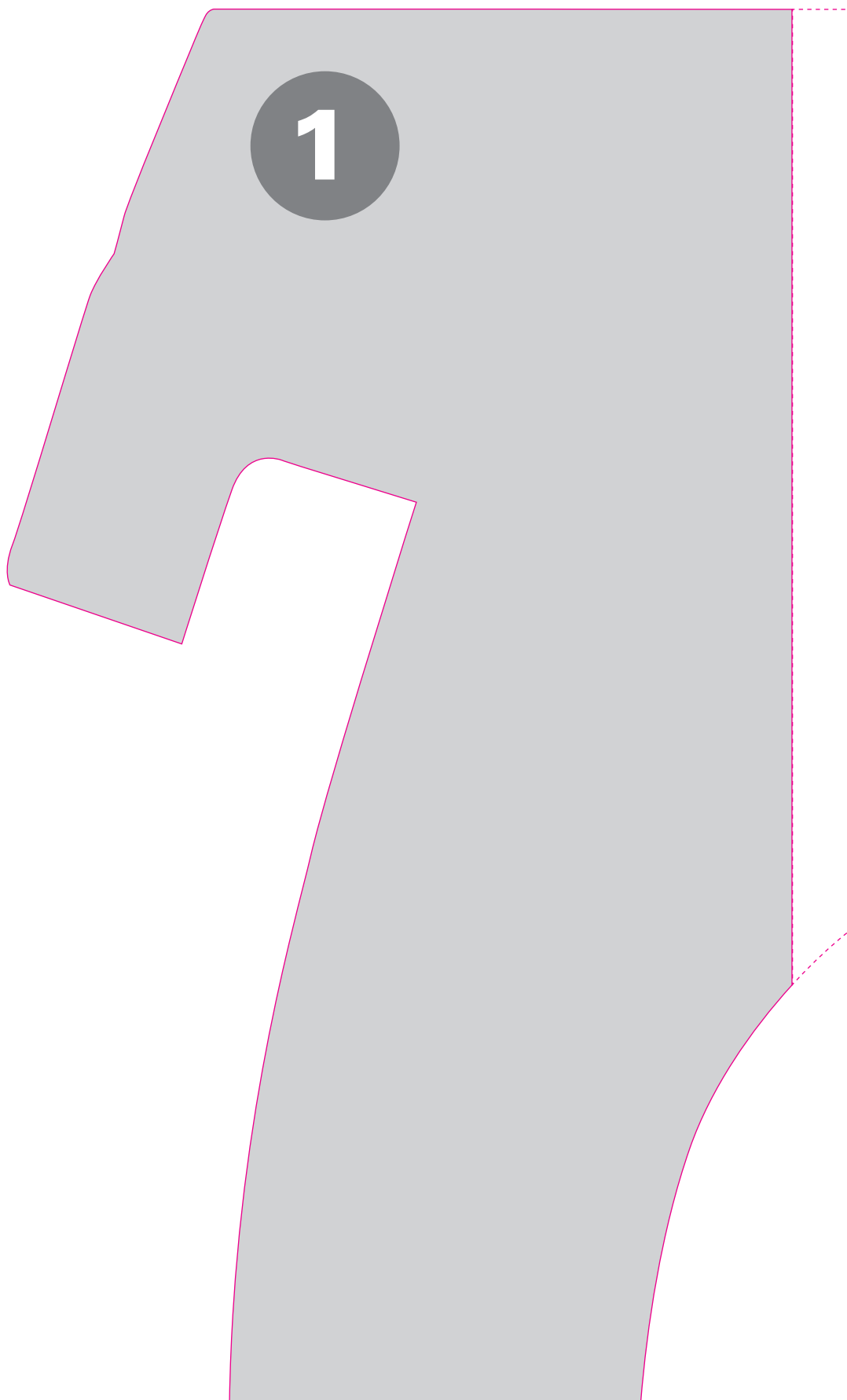
# РАЗМЕРЫ



# СХЕМА СКЛЕЙКИ ТРАФАРЕТА

1. Вырежьте элементы по контуру
2. Нанесите клей на язычки
3. Соедините элементы согласно нумерации по схеме





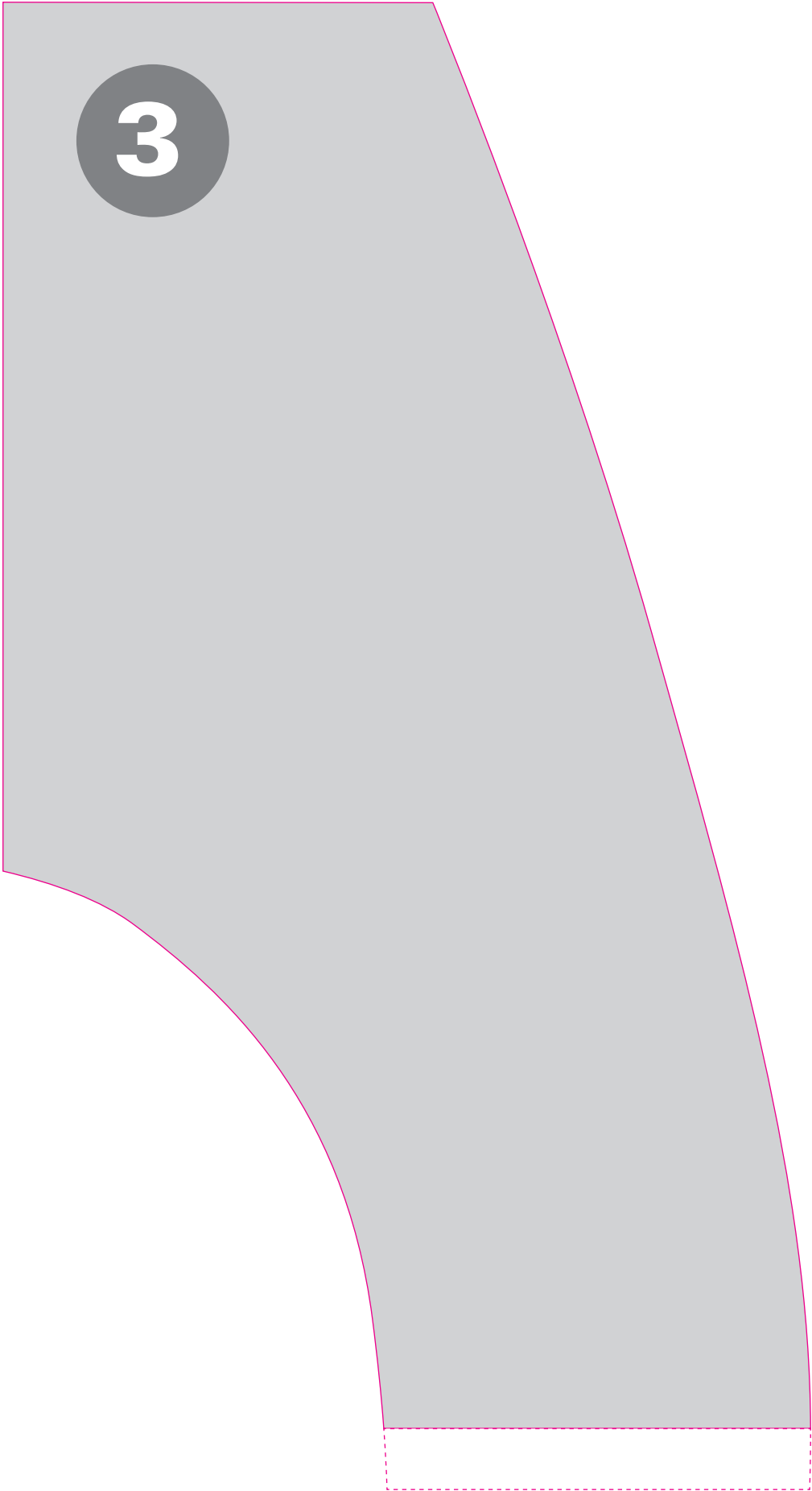
2

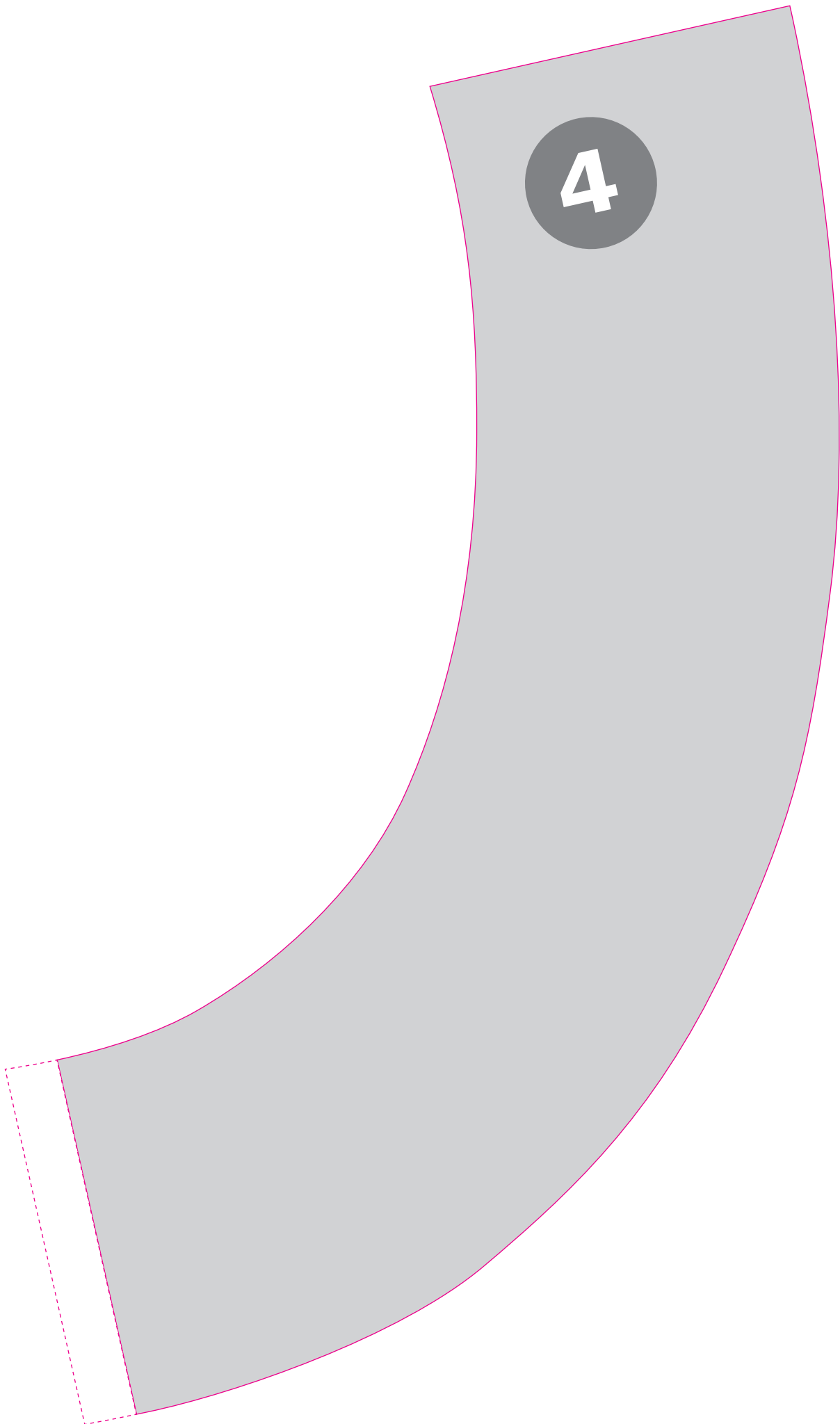


*Pure Freude  
an Wasser*

СИДЕНЬЕ-БИДЕ  
**GROHE BAU**

3





5