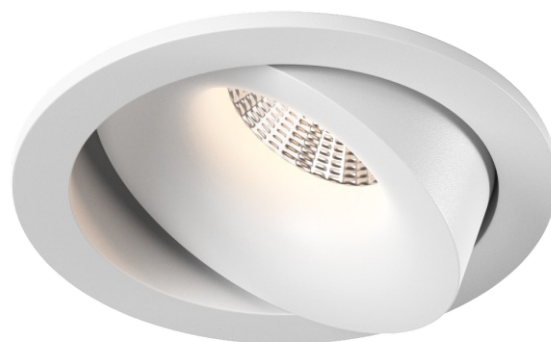


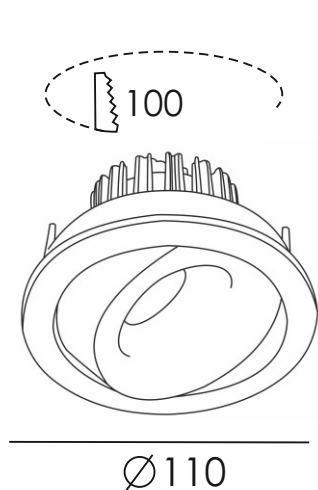
СВЕТИЛЬНИК ТОЧЕЧНЫЙ  
ПОТОЛОЧНЫЙ ВСТРАИВАЕМЫЙ  
С ПОДВИЖНОЙ ОПТИЧЕСКОЙ  
ГОЛОВКОЙ

**DESIGN**  
*led*

DL-MJ-1006-W-10-WW



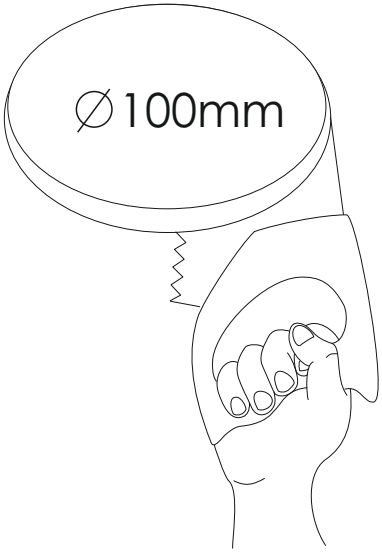
ТЕХНИЧЕСКИЕ ХАРАКТЕРИСТИКИ



<b>Способ монтажа</b>	потолочный встраиваемый
<b>Размеры</b>	110x71mm
<b>Материал</b>	алюминий
<b>Монтажное отверстие</b>	D100mm
<b>Рабочее напряжение</b>	AC110-220V
<b>Мощность</b>	10W
<b>Рабочая температура</b>	-25...45°C
<b>Влажность</b>	≤95%R.H.
<b>Цвет</b>	белый
<b>Цвет свечения</b>	теплый белый 3000K
<b>Световой поток</b>	721лм

# РУКОВОДСТВО ПО МОНТАЖУ

1



1. Подготовьте монтажное отверстие для установки светильника

2  Перед установкой отключите электрическую сеть



2. Подключите провода питания к драйверу. Подключите светильник к драйверу, строго соблюдая полярность (+-)

3



3. Отогните пружинные ушки светильника вверх и установите светильник в монтажное отверстие.

4



4. Пружинные ушки надежно зафиксируют светильник на месте.