

ПРИВОД СЕРИЯ ARD100

Привод ESBE серии ARD100 представляет собой поворотный привод с крутящим моментом 10 Нм и рабочим диапазоном 90°, подходящий для управления смесительными клапанами размером до DN80 и поворотные дисковые затворы DN20-40. Привод ARD100 также может использоваться для управления заслонками с площадью сечения до 2 м². Приводы доступны в версиях с питанием 24В или 230В переменного/ постоянного тока, с 2-точечным или пропорциональным управляющим сигналом.

ПРИМЕНЕНИЕ

Привод ESBE серии ARD100 с возвратной пружиной подходит для управления ротационными смесительными клапанами и поворотные дисковые затворы, а также для использования с заслонками.

Привод ARD100 подходит для управления клапанами ESBE размером до DN80 и заслонками с площадью сечения до 2 м². Привод поставляется с двумя наборами адаптеров, один из которых предназначен для клапанов ESBE 3F/4F, а другой используется для установки на зажимную муфту шпинделя задвижки.

МОДЕЛИ

В серию входит три модификации привода:

- ARD155 с 2-точечным управляющим сигналом, с питанием 230В переменного/постоянного кабеля, в комплекте с кабелем длиной 1 м
- ARD157 с 2-точечным управляющим сигналом, с питанием 24В переменного/постоянного кабеля, в комплекте с кабелем длиной 1 м
- ARD169 с пропорциональным управляющим сигналом (0-10В, 2-10В, 0-20 мА, 4-20 мА), с питанием 24В переменного/постоянного тока, в комплекте с кабелем длиной 1 м Данная модификация оснащена функцией сигнала обратной связи 0(2)-10В для определения фактического положения клапана.

Все модификации оснащены возвратной пружиной, перемещающей привод в закрытое положение в случае отключения питания. Направление вращения задается выбором стороны установки привода (см. дополнительную информацию в главе Настройки). Для всех модификаций предусмотрена возможность ручного управления в случае отключения питания. Рычаг для ручного поворота привода прикреплен к кабелю. Положение управления приводом вручную сохраняется до его принудительного сброса или до момента включения питания.

Стандартный рабочий диапазон 90° можно легко отрегулировать с помощью ограничителей, расположенных на передней панели. Диапазон регулируется как для положения открытия, так и для закрытия. Пропорциональный управляющий сигнал и сигнал обратной связи будут отрегулированы в соответствии с новым рабочим диапазоном в ходе процесса калибровки/адаптации.



ARD100

СОВМЕСТИМЫЕ КЛАПАНЫ И ЗАСЛОНКИ

С помощью установочного комплекта для клапана привод ARD100 легко монтируется на клапаны ESBE серий 3F и 4F размером от DN32 до DN80, или на клапаны ESBE серий VBF100 от DN20 до DN40.

С помощью установочного комплекта для клапана привод ARD100 легко монтируется на шпиндели квадратного сечения размером 9-18 мм и круглые шпиндели диаметром 9-26 мм. Привод ARD100 также может использоваться с заслонками площадью сечения до 2 м², но при этом следует принимать во внимание спецификации узла, предоставляемые производителем заслонки (сечение, конструкция, установочные параметры), а также параметры воздушного потока.

ПРИСОЕДИНИТЕЛЬНЫЕ КОМПЛЕКТЫ

Переходник, сконструированный для смесительных клапанов ESBE серий 3F/4F и установочный комплект заслонки поставляется с каждым приводом. Переходники для поворотные дисковые затворы ESBE серий VBF100 от DN20 до DN40 могут быть заказаны отдельно.

Арт. номер

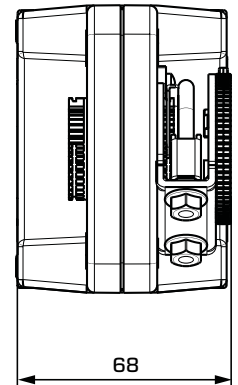
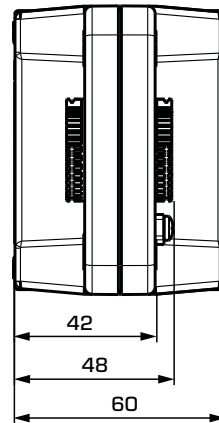
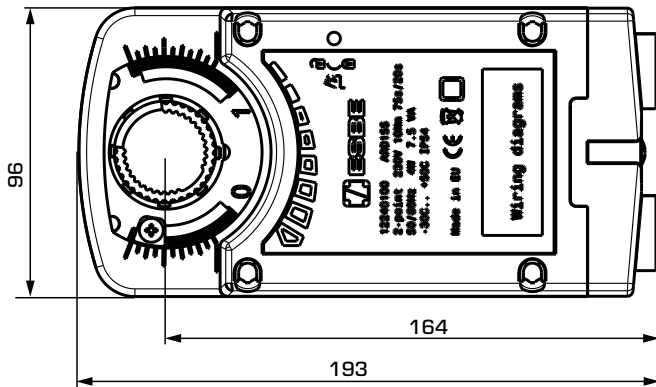
13905200 _____ Клапаны ESBE серий VBF100

ТЕХНИЧЕСКИЕ ДАННЫЕ

Температура окружающей среды: _____ макс. +50°C
 _____ мин. -30°C
 Влажность окружающей среды:
 _____ 5-95% (относительная влажность, без конденсации)
 Электропитание:
 _____ 24В перем. тока (50/60 Гц), 24В пост. тока
 _____ 230В перем. тока (50/60 Гц), 230В пост. тока
 Номинальное напряжение питания:
 _____ 19-29В перем./пост. тока,
 _____ 85-265В перем./пост. тока
 Потребляемая мощность в рабочем режиме: 24В _____ 5Вт
 _____ 230В _____ 5,5Вт
 Потребляемая мощность в режиме простоя: 24В _____ 2Вт
 _____ 230В _____ 1,5Вт
 Тип кабеля подключения: 24В _____ 8,0 ВА
 _____ 230В _____ 11,5 ВА
 Степень защиты корпуса: _____ IP54
 Класс защиты: 24В _____ III
 _____ 230В _____ II
 Крутящий момент: _____ 10 Нм
 Время поворота, открытия (2-точечный): _____ 75 с / 90°
 открытия (пропорциональный): 150 с / 90°
 закрытия: _____ 20 с / 90°
 Длина кабеля: _____ 1 м
 Масса: _____ 1,8 кг

CE LVD 2014/35/EC
 EMC 2014/30/EC
 RoHS 2011/65/EC

ПРИВОД СЕРИЯ ARD100



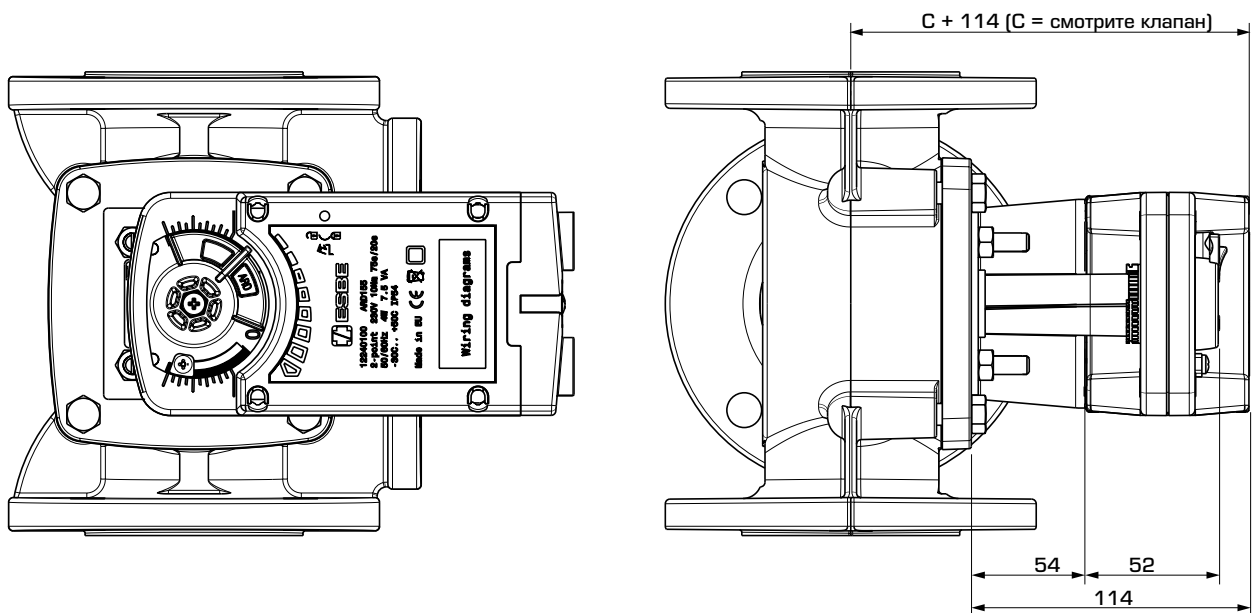
Привод серии ARD100

Установочный комплект заслонки

СЕРИЯ ARD100

Арт. №	Наименование	Напряжение [В перем./пост. тока]	Время выполнения		Управляющий сигнал	Момент силы [Нм]	Примечание
			открытия 90° [с]	закрытия 90° [с]			
12240100	ARD155	230	75	20	2-точечное управление	10	
12241100	ARD157	24	75	20	2-точечное управление	10	
12260100	ARD169	24	150	20	Пропорциональный*	10	

* Пропорциональный = 0-10В, 2-10В, 0-20 мА, 4-20 мА



Установочные размеры привода серии ARD100, с установочным комплектом клапана

ПРИВОД СЕРИЯ ARD100

НАСТРОЙКИ

Направление вращения

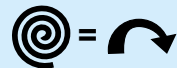
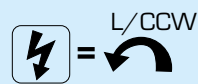
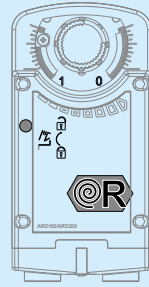
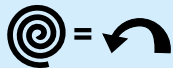
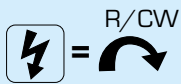
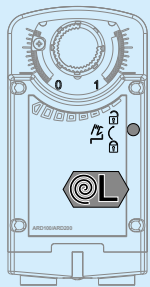
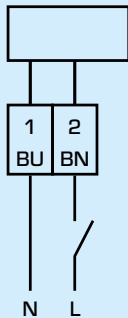
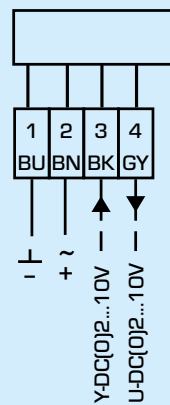


СХЕМА ЭЛЕКТРИЧЕСКИХ ПОДКЛЮЧЕНИЙ



ARD155/ARD157 (2-точечный)



ARD169 (пропорциональный)