



GR5003

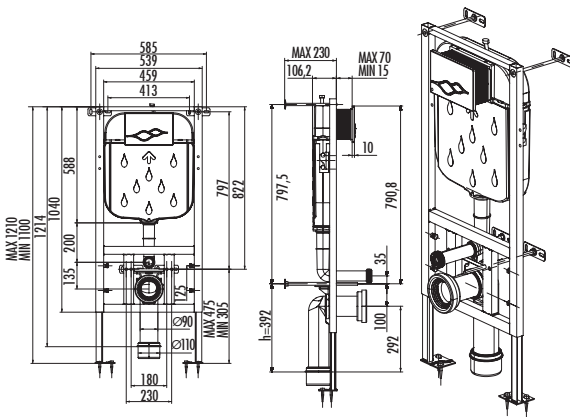
GR5003

Asma Klozetler için Duvar Önü
Alçıpan Uygulamalı Set
Hızlı Montaj 3-6 L Gövde

Ürün Ağırlığı:

15,14 kg

TEKNİK ÇİZİM



h yüksekliği bitmiş zeminden saplama eksenini ifade etmektedir ve ortalama olarak 320mm'dir. Ancak kesin ölçü, kullanılacak klozetin saplama ekseninin ölçüsüne göre ayarlanmalıdır.

Creavit önceden haber vermeksizin, ürünlerde ve teknik detaylarda değişiklik yapma hakkını saklı tutar.

ÖZELLİKLER



Kalite Yönetim Sistemi



Müşteri Memnuniyeti Belgesi



Çevre Yönetim Sistemi



İş Sağlığı ve Güvenliği Yönetim Sistemi

LGA

Alman Standartlarına Uygunluk Belgesi

kiwa

Hollanda Standartlarına Uygunluk Belgesi

GOST - R

Rusya Standartlarına Uygunluk Belgesi

UkrSEPRO

Ukrayna Standartlarına Uygunluk Belgesi



İsrail Standartlarına Uygunluk Belgesi



Nijerya Standartlarına Uygunluk Belgesi



Avrupa Güvenlik Standartlarına Uygunluk Belgesi



Türk Standartlarına Uygunluk Belgesi