

AVVERTENZE

- 1 Le dimensioni d'ingombro sono espresse in mm
- 2 Tolleranze dimensionali sulle misure reali ± 5 mm
- 3 Prestare particolare attenzione alle dimensioni di ingombro dei prodotti.
- 4 Per una corretta installazione del prodotto è necessario verificare che l'altezza del locale sia sufficiente per le operazioni d'installazione.
- 5 La casa costruttrice si riserva il diritto di apportare in qualsiasi momento modifiche e migliorie al prodotto senza dare preavviso.

WARNING

- 1 Sizes are in mm.
- 2 Dimensional tolerance on real size ± 5 mm.
- 3 Pay special attention to the overall dimensions of the products
- 4 For a corrected installation of the product it is necessary to verify that the height of the room is sufficient for the installation operations.
- 5 The manufacturer reserves the right to carry out product modifications and improvements at any time without prior notice.

HINWEISE

- 1 Die Außenmaße werden in Millimetern angegeben.
- 2 Größenabweichungen gegenüber den realen Maßen ± 5 mm
- 3 Achten Sie insbesondere auf die Außenmaße der Produkte.
- 4 Zur einwandfreie montage des Produktes es ist notwendig, zu überprüfen, dass die Höhe des Raumes für die Installationsbetriebe genügend ist.
- 5 Der Hersteller behält sich das Recht vor, jederzeit und ohne Vorankündigung Änderungen und Verbesserungen an den Produkten vorzunehmen.

REQUISITI PER L'INSTALLAZIONE DEL PRODOTTO

Fare **ATTENZIONE** alle dimensioni degli imballi del prodotto acquistato!

Verificare il percorso per il trasporto del prodotto, al sito prescelto per l'installazione, verificando le misure di porte, scale, pianerottoli, corridoi.

L'installazione va eseguita da personale qualificato nel rispetto delle norme IEC.

L'installatore deve assicurarsi preventivamente che il pavimento e/o parete dove verrà installato il prodotto sia sufficientemente livellato, che ne possa sopportare il peso e che vi siano le predisposizioni tecniche necessarie.

Deve inoltre verificare che le superfici alle quali sarà accostato il prodotto, siano piastrellate in maniera idonea al prodotto scelto e non prevedano elementi di intralcio all'installazione (es. mancanza di planarità, piastrelle sporgenti, fuori squadra etc.)

L'installatore, prima di effettuare il collegamento elettrico ed idraulico all'apparecchiatura, deve pretendere dall'utente, la dichiarazione di conformità degli impianti dello stabile, prevista dalla legge.

ATTENZIONE: In mancanza di tale documento la ditta costruttrice, declina qualsiasi responsabilità per gli impianti, o locali, destinati ad accogliere le proprie apparecchiature.

L'installazione di dispositivi elettrici (prese, interruttori, lampade, ecc.) ed idraulici dentro la sala da bagno, deve essere conforme alle norme vigenti in materia del paese nel quale verrà installata l'apparecchiatura.

BAGNO DI VAPORE (se previsto nel modello)

ATTENZIONE: per una corretta resa del prodotto, il locale destinato all'HAMMAM deve essere ben coibentato ed isolato per garantire un una temperatura minima ambientale di circa 20°C. Dispersioni delle pareti del locale possono ridurre le performance del modulo vapore.

SPECIFICHE PER L'INSTALLATORE IDRAULICO.

LE SEGUENTI SPECIFICHE VANNO ESEGUITE DA UN TECNICO QUALIFICATO IN GRADO DI INSTALLARE IL PRODOTTO ALLE CONDIZIONI NORMALI, DI INTERVENIRE SUGLI ORGANI MECCANICI PER EFFETTUARE TUTTE LE REGOLAZIONI, INTERVENTI DI MANUTENZIONE E RIPARAZIONI NECESSARIE. NON È ABILITATO AD INTERVENIRE SU IMPIANTI ELETTRICI IN PRESENZA DI TENSIONE.

Per un efficiente funzionamento del sistema del prodotto, la pressione dinamica della rete idrica deve essere idonea alle specifiche riportate sulla scheda tecnica del prodotto scelto. Nel caso in cui la pressione superi i 350 kPa (3,5 bar) è necessario installare a monte del miscelatore (o punto di adduzione acqua del prodotto) un riduttore di pressione adeguato.

Al fine di evitare problemi causati dalle impurità presenti nell'acqua e laddove non già presenti sul prodotto stesso si consiglia di installare sulle mandate dei filtri a retina.

Per l'installazione è necessario disporre dei seguenti accessori non forniti dalla casa costruttrice:

- raccordi necessari per l'allacciamento alla rete idrica dell'abitazione (vedi Note Tecniche del prodotto)
- raccordi necessari per il collegamento dello scarico incassato a pavimento, al sifone di scarico del prodotto (se previsto nel modello, vedi Note Tecniche)

SPECIFICHE PER L'INSTALLATORE ELETTRICO.

LE SEGUENTI SPECIFICHE VANNO ESEGUITE DA UN TECNICO QUALIFICATO IN GRADO DI INSTALLARE IL PRODOTTO ALLE CONDIZIONI NORMALI. È PREPOSTO A TUTTI GLI INTERVENTI DI NATURA ELETTRICA DI REGOLAZIONE, DI MANUTENZIONE E DI RIPARAZIONE. È IN GRADO DI OPERARE IN PRESENZA DI TENSIONE ALL'INTERNO DI ARMADI O SCATOLE ELETTRICHE.

L'impianto elettrico di alimentazione deve essere conforme alla norma IEC 364-1 nonchè alle disposizioni di legge nazionali.

SCATOLA DI POTENZA DEL PRODOTTO (presente solo in alcune versioni).

Prima di collegare il prodotto, verificare che l'impianto sia in grado di supportare la potenza dell'apparecchio.

La ditta costruttrice declina ogni responsabilità da guasti dovuti all'instabilità della rete elettrica o dell'impianto elettrico a monte del prodotto (picchi di sovratensione o sovracorrente). In caso di presenza di reti elettriche instabili si consiglia l'installazione di un dispositivo stabilizzatore idoneo a proteggere l'apparecchio in caso di picchi di sovratensione o sovracorrenti pericolose per l'integrità del prodotto stesso.

Per la connessione elettrica alla scatola di potenza (solo per le versioni del prodotto che sono munite di scatola di potenza) utilizzare un cavo del tipo H07 RN-F con sezione adeguata in base alla potenza assorbita del prodotto.

Nel cavo di connessione alla scatola di potenza il terminale della messa a terra (Giallo Verde) deve avere una lunghezza maggiore di almeno 30 mm rispetto ai conduttori di fase e di neutro.

⚡ CAVO di TERRA.

Il cavo di messa a terra va collegato in modo fisso e permanente alla rete elettrica. La ditta costruttrice declina ogni responsabilità da guasti o malfunzionamenti dovuti alla mancanza o inidoneità dell'impianto di messa a terra.

⚡ COLLEGAMENTO EQUIPOTENZIALE.

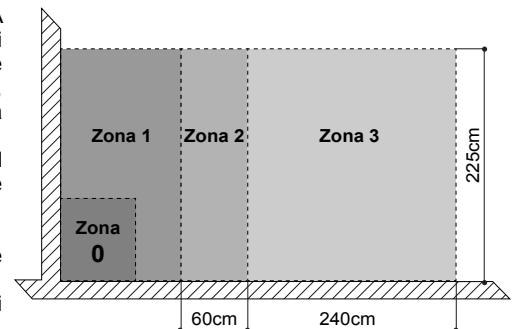
L'apparecchiatura va collegata all'impianto equipotenziale del locale e debitamente fissato all'apposito morsetto presente nel prodotto.

La connessione alla rete elettrica prevede l'installazione di un interruttore differenziale da 30mA e di un interruttore magnetotermico con classe di sovratensione III, con apertura dei contatti di almeno 3 mm con tensione e corrente adeguatamente dimensionata a seconda del prodotto che dovrà essere installato. Gli interruttori dovranno essere predisposti nelle vicinanze dell'apparecchio, a monte della scatola di potenza (solo per le versioni del prodotto che sono munite di scatola di potenza).

Detto interruttore deve essere posto in posizione di "chiuso" (ON) solo per il tempo di utilizzo del prodotto, quindi rimesso in posizione di "aperto" (OFF) e non deve essere raggiungibile dalle persone che stanno utilizzando il prodotto stesso.

Se il prodotto viene installato in un locale bagno occorre rispettare le seguenti disposizioni:

- l'interruttore differenziale deve essere posto fuori dalle zone 1,2,3 (IEC 364/8/7) e comunque lontano da possibili erogazioni o spruzzi d'acqua;
- l'allacciamento elettrico deve avere un grado di protezione all'acqua IPX4 e deve essere fuori dalla zona 1 (IEC 364/8/7).



Quando la struttura portante del prodotto è metallica è richiesto un efficiente impianto di dispersione a terra dotato della sensibilità prevista dalle normative.

REQUIREMENTS FOR INSTALLING THE PRODUCT

Pay **ATTENTION** to the dimensions of the packages of the purchased product!

Check the route for transporting the product, to the selected installation site, checking the measurements of: doors, stairs, landings, corridors

Installation must be carried out by qualified personnel in accordance with IEC standards.

The installer must make sure in advance that the floor and/or wall where the product will be installed is sufficiently level, capable of supporting the weight and that there are the necessary technical arrangements.

He must also check that the surfaces next to which the product will be installed are tiled suitably for the selected product and that they do not feature any elements which might obstruct the installation (e.g. unevenness, protruding tiles, out-of-line, etc.)

Before carrying out the electrical and hydraulic connection to the appliance, the installer must ask the user to provide the declaration of conformity of the building's systems, which is required by law.

ATTENTION: If this document is not produced, the manufacturer declines any liability for the systems or rooms designed to host its appliances. The installation of electrical and plumbing devices (sockets, switches, lamps, etc.) inside the bathroom, must comply with provisions currently regulating the matter in the country in which the device will be installed, and must be carried out by qualified personnel.

STEAM BATH (if available in the model)

CAUTION: to ensure a correct performance of the product, the room intended for the "Turkish bath" HAMMAM must be well insulated to ensure a minimum room temperature of about 20°C (68°F). Dissipation from the room's walls can reduce the performance of the steam module.

SPECIFICATIONS FOR THE PLUMBING INSTALLER.

THE FOLLOWING SPECIFICATIONS MUST BE PERFORMED BY A QUALIFIED TECHNICIAN CAPABLE OF INSTALLING THE PRODUCT IN NORMAL CONDITIONS, WORKING ON THE MECHANICAL PARTS TO MAKE ALL THE ADJUSTMENTS, REQUIRED MAINTENANCE AND REPAIRS. HE IS NOT QUALIFIED TO WORK ON LIVE ELECTRICAL SYSTEMS.

In order for the product system to work properly, the dynamic pressure of the water mains must be suitable for the specifications listed on the technical sheet of the selected product. In the event pressure exceeds 350 kPa (3.5 bar) a suitable pressure reducer must be installed upstream of the mixer (or product water supply point).

It is recommended to install mesh filters on the flow lines, in order to prevent problems caused by any impurities contained in the water and where they are not already fitted on the product.

For proper installation it is necessary to have the following accessories which are not supplied by the manufacturer:

- a) fittings required for the connection to the building's water mains (see Technical Notes of the product)
- b) fittings required for the connection of the sunken drainage to the product drain siphon (if available in the model. See Technical Notes)

SPECIFICATIONS FOR THE ELECTRICAL INSTALLER.

THE FOLLOWING SPECIFICATIONS MUST BE PERFORMED BY A QUALIFIED TECHNICIAN CAPABLE OF INSTALLING THE PRODUCT IN NORMAL CONDITIONS. HE IS RESPONSIBLE FOR ALL ELECTRICAL WORK RELATING TO ADJUSTMENTS, MAINTENANCE AND REPAIRS. HE IS ABLE TO WORK ON LIVE SYSTEMS IN CABINETS OR ELECTRIC BOXES.

The mains must comply with IEC 364-1, as well as with national regulations.

PRODUCT POWER BOX (available only in some versions).

Before connecting the product, check that the system is capable to withstand the appliance power.

The manufacturer declines all liability for defects caused by instability of the electrical mains or of the electrical system upstream of the product (overvoltage or overcurrent peaks). In the event of unstable electrical mains it is recommended to install a suitable stabilisation device, to protect the appliance in the event of overvoltage or overcurrent peaks for the integrity of the product.

For the electrical connection to the power box (only for product versions that are equipped with a power box) use a type H07 RN-F cable of adequate size according to the power absorbed by the product.

In the cable connecting to the power box, the earth terminal (Yellow Green) must be at least 30 mm longer than the phase and neutral conductors.

⏏ EARTH CABLE.

The earth cable must be connected in a fixed and permanent manner to the electrical mains. The manufacturer declines all liability for defects or malfunctions due to the absence or unsuitability of the earthing system.

⚡ EQUIPOTENTIAL CONNECTION.

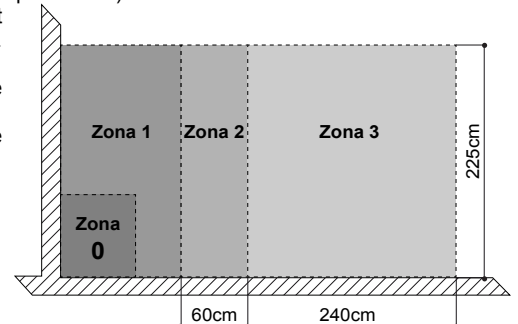
The appliance must be connected to the equipotential system of the room and duly attached to the relevant terminal in the product.

The connection to the electrical mains requires the installation of a 30mA differential switch and of a class III overvoltage circuit breaker, with a contact gap of at least 3 mm, with voltage and current suitably sized according to the product to be installed. The switches must be arranged near the appliance, upstream of the power box (only for the product versions which are equipped with a power box).

This switch must be set to the "closed" position (ON) only for the time the product is used and then set back to the "open" position (OFF). It must not be within the reach of persons using the product itself. If the product is installed in a bathroom, follow these instructions:

- the residual-current switch must be placed outside zones 1, 2, 3 (IEC 364/8/7) and in any case away from any water sources or splashes;
- the electrical connection must have an IPX4 protection rating against water and must be outside zone 1 (IEC 364/8/7).

When the load-bearing structure of the product is made of metal, an efficient earth system is required, featuring the sensitivity envisaged by the standards.



VORAUSSETZUNGEN FÜR DIE INSTALLIERUNG DES PRODUKTS

ACHTEN Sie auf die Maße der Verpackungen des erworbenen Produkts!

Überprüfen Sie den Transportweg des Produkts zum vorgesehenen Installationsort. Achten Sie dabei besonders auf die Maße von: Türen, Treppen, Treppenabsätzen, Fluren.

Die Installation muss von qualifiziertem Personal gemäß den Normen CEI ausgeführt werden.

Der Installateur muss im Voraus sicherstellen, dass der Boden und/oder die Wand, an denen das Erzeugnis installiert werden wird, angemessen nivelliert sind, diese das Gewicht von tragen können, sowie dass die erforderlichen technischen Voraussetzungen vorliegen. Darüber hinaus muss er sich vergewissern, dass die Flächen, an die das Produkt gestellt wird, auf geeignete Weise gefliest sind und keine Störellemente mit Hinblick auf die Installierung aufweisen (z.B. mangelnde Ebenheit, abstehende Fliesen, Schiefwinkligkeit, usw.)

Vor dem elektrischem und hydraulischen Anschluss des Gerätes muss der Installateur vom Benutzer die Konformitätserklärung der Anlage des Gebäudes anfordern, die gesetzlich vorgeschrieben ist.

ACHTUNG: Ohne dieses Dokument übernimmt der Hersteller keinerlei Verantwortung für die Anlage bzw. die vorgesehenen Aufstellungsorte. Die Installation der elektrischen Vorrichtungen (Steckdosen, Schalter, Lampen, usw.) im Badezimmerraum muss den diesbezüglich in dem Land, in dem die Ausrüstung installiert wird, geltenden Bestimmungen entsprechen und von qualifiziertem Fachpersonal vorgenommen werden.

DAMPFBAD (falls beim Modell vorgesehen)

ACHTUNG: für eine korrekte Funktionsweise des Produkts muss der Raum, der für das HAMMAM "Türkisches Dampfbad" vorgesehen ist, gut gedämmt und isoliert sein, um eine minimale Raumtemperatur von etwa 20°C (68°F) zu gewährleisten. Dispersionen an den Wänden des Aufstellungsortes können die Leistungen des Dampfmoduls beeinträchtigen.

SPEZIFIKATIONEN FÜR DEN INSTALLATIONSFACHMANN.

DIE FOLGENDEN SPEZIFIKATIONEN SIND VON EINEM QUALIFIZIERTEN TECHNIKER DURCHFÜHREN, DER IN DER LAGE IST, DIESES PRODUKT IN NORMALEN BEDINGUNGEN ZU INSTALLIEREN UND AUF DIE MECHANISCHEN BAUTEILE EINGREIFEN ZU KÖNNEN, UM ALLE NÖTIGEN EINSTELLUNGS-, WARTUNGS- UND REPARATUREINGRIFFE DURCHFÜHREN. ER IST NICHT BEFÄHIGT, BEI EINGESCHALTETER SPANNUNG AN ELEKTROINSTALLATIONEN EINZUGREIFEN.

Um eine korrekte Funktionsweise des Produkts zu garantieren, muss der dynamische Druck des Wasserversorgungsnetzes mit den Spezifikationen übereinstimmen, welche im technischen Datenblatt des gewählten Produkts enthalten sind. Sollte der Druck 350 kPa (3,5 bar) überschreiten, ist es nötig, einen geeigneten Druckminderer vor dem Mischgerät (oder der Wasserzufuhr des Produkts) zu installieren.

Um Probleme zu vermeiden, die auf die Unreinheiten des Wassers zurückzuführen sind, wird empfohlen, Netzfilter am Wassereinlauf zu installieren, falls diese noch nicht vorhanden sind.

Für die Installation müssen folgende Montagezubehör bereitgestellt werden, die vom Hersteller nicht geliefert werden:

- Verbindungsstücke für den Anschluss an das Wassernetz der Wohnung (siehe technische Produktdaten)
- Verbindungsstücke für den Anschluss des in den Boden eingelassenen Abflusses an den Abfluss-Siphon des Produktes (falls beim Modell vorgesehen, siehe technische Produktdaten)

SPEZIFIKATIONEN FÜR DEN ELEKTROINSTALLATEUR

DIE FOLGENDEN SPEZIFIKATIONEN SIND VON EINEM QUALIFIZIERTEN TECHNIKER DURCHFÜHREN, DER IN DER LAGE IST, DIESES PRODUKT IN NORMALEN BEDINGUNGEN ZU INSTALLIEREN. ER SORGT FÜR ALLE ELEKTRISCHEN EINSTELLUNGS-, WARTUNGS- UND REPARATUREINGRIFFE. DER TECHNIKER MUSS IN DER LAGE SEIN, BEI EINGESCHALTETER SPANNUNG IM INNEREN VON ELEKTRISCHEN SCHRÄNKEN ODER KÄSTEN ZU ARBEITEN.

Die elektrische Versorgungsanlage muss konform mit der Norm IEC 364-1 sein und den Gesetzen des Nutzerlandes entsprechen.

SCHALKASTEN DES PRODUKTS (nur bei bestimmten Versionen vorhanden).

Bevor Sie das Produkt mit Strom versorgen, vergewissern Sie sich, dass die elektrische Anlage die Stromstärke des Apparats erträgt. Der Hersteller übernimmt keine Verantwortung für Schäden, die auf eine instabile elektrische Anlage oder Versorgungsquelle zurückzuführen sind (Überspannung oder Überstrom). Bei instabilen elektrischen Anlagen wird zur Installation einer geeigneten Stabilisierungsvorrichtung geraten, welche den Apparat im Fall von für die Unversehrtheit des Produkts gefährlicher Überspannung oder Überstrom schützt.

Für den elektrischen Anschluss an den Schaltkasten (nur für die Produktversionen, die mit einem solchen Schaltkasten ausgestattet sind) ein Kabel des Typs H07 RN-F mit geeignetem Querschnitt auf Grund der absorbierten Leistung des Produkts benutzen.

Beim Verbindungskabel zum Schaltkasten muss die Anschlussklemme der Erdung (gelb-grün) mindestens um 30 mm länger sein als die Phasenleiter und der Nullleiter.

⚡ ERDANSCHLUSSKABEL

Das Erdanschlusskabel muss auf feste und dauerhafte Weise mit der elektrischen Anlage verbunden sein. Der Hersteller übernimmt keine Verantwortung für Schäden oder Funktionsstörungen, die auf das Fehlen oder die Untauglichkeit der Erdungsanlage zurückzuführen sind.

⚡ ÄQUIPOTENTIELLE VERBINDUNG.

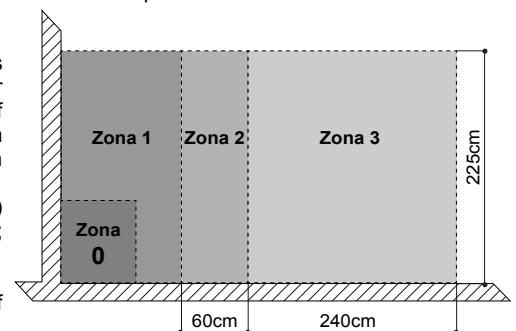
Der Apparat muss an die äquipotentiale Anlage des Raums angeschlossen und ordnungsgemäß mit der entsprechenden Klemme des Produkts verbunden werden.

Der Anschluss an das elektrische Netz sieht die Installation eines Fehlerstromschutzschalters (30 mA), sowie eines Leitungsschutzschalters mit Überspannungsklasse III vor, mit Öffnung der Kontakte von mindestens 3 mm und angemessen dimensioniertem Strom und Spannung auf Grund des zu Installierenden Produkts. Die Schalter müssen in der Nähe des Apparats vor dem Schaltkasten angebracht werden (nur für die Produktversionen, die mit einem solchen Schaltkasten ausgestattet sind).

Dieser Schalter darf nur während des Gebrauchs des Produktes in Position "geschlossen" (ON) gestellt werden und muss danach sofort wieder in Position "geöffnet" (OFF) gebracht werden; außerdem darf er für die Personen, die das Produkt selbst verwenden, nicht zugänglich sein.

Wenn das Gerät in einem Badezimmer installiert wird, muss Folgendes beachtet werden:

- Der Differenzialschalter muss außerhalb der Zonen 1,2,3 (IEC 364/8/7) positioniert sein und auf alle Fälle fern von eventuellem Wasseraustritt oder -spritzern;
- Der elektrische Anschluss benötigt einen Schutzgrad gegen Wasser von IPX4 und muss außerhalb der Zone 1 positioniert sein (IEC 364/8/7).



Wenn das Gestell des Produkts aus Metall besteht, ist eine effiziente Erdungsanlage nötig, deren Empfindlichkeit den Normen entspricht.

Dimensioni - Dimensions - Maße

LEGENDA

- A** Ingombri esterni
B Predisposizione per l'installazione
C1 Area per l'uscita della tubatura acqua calda dalla rete idraulica dell'abitazione per il collegamento al miscelatore.
F1 Area per l'uscita della tubatura acqua fredda dalla rete idraulica dell'abitazione per il collegamento al miscelatore.
S1 Punto di allacciamento del miscelatore per il collegamento al soffione doccia (non fornito).
NOTA: In questa versione di pannello non vi è il soffione doccia integrato e per questo motivo se si desidera installare un soffione e collegarlo al miscelatore, deve essere fatta la predisposizione per l'allacciamento alla colonna nel punto S1.
C.P. Area consigliata per l'uscita dell'alimentazione elettrica del Bluetooth.
C.P1. Area consigliata per l'uscita dell'alimentazione elettrica della luce soffione Ananda.
L1. Area consigliata per l'uscita dei cavi luce dal soffione Ananda.

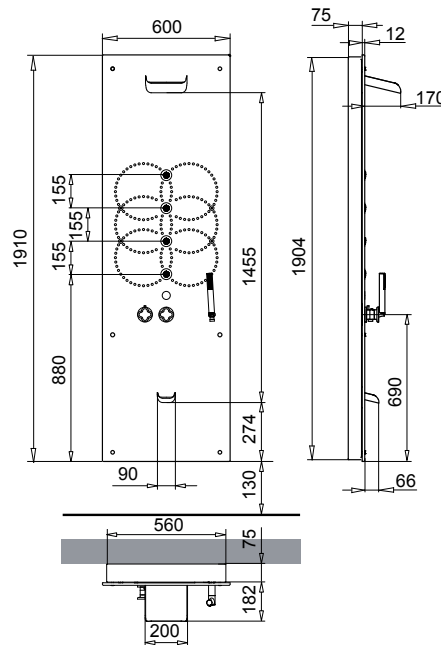
LEGENDA

- A** Outer dimensions
B Preparation for installation
C1 Area for hot water pipe outlet from house mains for connection to the mixer.
F1 Area for cold water pipe outlet from house mains for connection to the mixer.
S1 Connection point of the head shower (not supplied) at the mixing tap.
NOTE: this showering panel version is not provided with an integrated head shower. If you wish to install one and to connect it to the mixer tap, a piping must be planned, for the connection with the showering panel in the S1 point.
C.P. Suggested area for the bluetooth power line.
C.P1. Suggested area for the Ananda head shower light power line.
L1. Suggested area for the exit of the cables for the light from the head shower Ananda.

LEGENDE

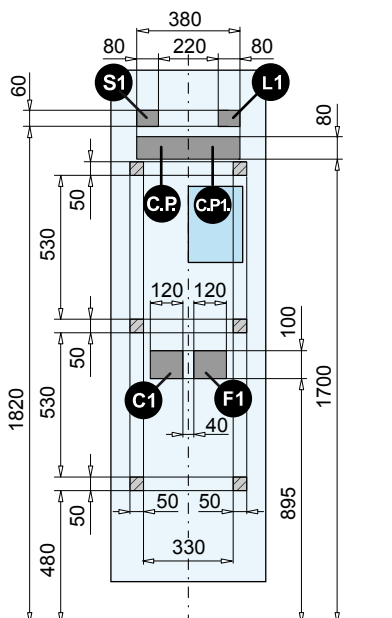
- A** Aussenabmessungen
B Installationsvorbereitung
C1 Fläche für den Ausgang der Warmwasser-Rohrleitung aus dem Wasserleitungsnetz der Wohnung, für den Anschluss an die Mischbatterie.
F1 Fläche für den Ausgang der Kaltwasser-Rohrleitung aus dem Wasserleitungsnetz der Wohnung, für den Anschluss an die Mischbatterie.
S1 Anschlusspunkt der Kopfbrausenvorrichtung (nicht im Lieferumfang enthalten) an der Mischbatterie.
HINWEIS: diese Duschpaneelausführung besitzt keine integrierte Kopfbrause. Falls Sie eine fremde Kopfbrause an die im Panel befindliche Armatur anschließen wollen, muss eine Rohrleitung nach Belieben v. Kopfbrause bis zum v. uns gekennzeichnetes Anschlusspunkt „S1“ vorgesehen werden.
C.P. Empfohlene Fläche für den Austritt der bluetooth elektrischen Versorgung.
C.P1. Empfohlene Fläche für den Austritt der elektrischen Versorgung fuer die Ananda kopfdusichelicht.
L1. Empfohlene Fläche für den Austritt der kabel fuer das licht von der kopfdusche Ananda .

A



Predisposizioni - Arrangements - Installationsvorbereitung

B



Are disponibili per gli allacciamenti
Available areas for outlets position
Für die Anschlüsse verfügbare Flächen



ATTENZIONE!! Zona di fissaggio del prodotto.
Lasciare libera la zona da eventuali tubature
idrauliche o elettriche.

ATTENTION! Installation area of the product.
Keep the area free of hydraulic or electric
connections, if present.

VORSICHT! Produkt-Befestigungsbereich.
Lassen Sie diese Zone frei von eventuellen
hydraulischen oder elektrischen Rohrleitungen.



Nicchia necessaria per versione con Bluetooth.
Compulsory niche for version with Bluetooth.
Obligatorische Nische für Version mit Bluetooth.

Note tecniche - Technical Details - Technische Details

CARATTERISTICHE	DETAILS	EIGENSCHAFTEN
Dimensioni dell'attacco sul miscelatore ½"	Socket dimensions on mixer ½"	Anschlussmaße zur Mischbatterie ½"
Dimensioni dell'attacco per il Soffione Doccia ½"	Measure of the Water connection to the head shower line ½"	Maß der Wasseranschlüsse bzw. der Kopfbrausenleitung ½"
IDROMASSAGGIO VERTICALE	VERTICAL MASSAGE	VERTIKALE WASSERMASSEGE
Numero bocchette 4	Number of jets 4	Anzahl der Düsen 4
Portata d'acqua* 6 l/min	Water delivery* 6 l/min	Durchfluss* 6 l/min
GETTI NEBULIZZANTI	NEBULIZERS JETS	NEBELSTRAHLDÜSEN
Numero getti 4	Number of jets 4	Anzahl der Düsen 4
Portata d'acqua* 5 l/min	Water delivery* 5 l/min	Durchfluss* 5 l/min
DIFFUSORE DOCCIA	HAND SHOWER	HANDBRAUSE
Portata d'acqua* (max) 6 l/min	Water delivery* (max) 6 l/min	Durchfluss* (max) 6 l/min
CASCATA CERVICALE	CERVICAL WATERFALL	NACKENBRAUSE
Portata d'acqua* 8 l/min	Water delivery* 8 l/min	Durchfluss* 8 l/min
CASCATA PIEDI	FEET WATERFALL	FUSSBRAUSE
Portata d'acqua* 8 l/min	Water delivery* 8 l/min	Durchfluss* 8 l/min
BLUETOOTH	BLUETOOTH	BLUETOOTH
Alimentazione scatola di potenza 220/240 V 50Hz	Power box supply 220/240 V 50Hz	Speisung Steuergehäuse 220/240 V 50Hz
Grado di protezione IPX5	Protection degree IPX5	Schutzgrad IPX5
LUCE SOFFIONE ANANDA	ANANDA HEAD SHOWER LIGHT	ANANDA KOPFDUSCHELICHT
Vedi scheda tecnica Soffione Ananda	Refer to headshower Ananda technical details	Beziehen sie sich Ananda kopfdusche auf technische details
* Portate rilevate alla pressione di 150 kPa (1.5 bar).	* Delivery rates measured at 150 kPa (1.5 bar) pressure.	* Durchfluss gemessen bei einem Druck von 150 kPa (1.5 bar).

Imballo - Packing - Verpackung

1) PARETE

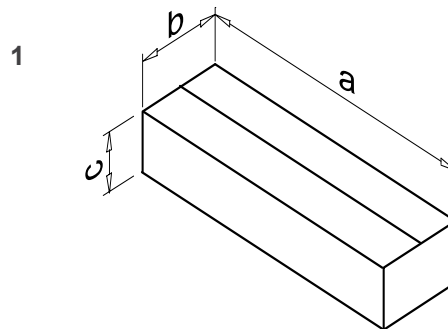
Peso	52 Kg
Ingombri esterni (a)	1950 mm
Ingombri esterni (b)	675 mm
Ingombri esterni (c)	330 mm

1) PANEL

Weight	52 Kg
Outer dimensions (a)	1950 mm
Outer dimensions (b)	675 mm
Outer dimensions (c)	330 mm

1) WAND

Gewicht	52 Kg
Aussenabmessungen (a)	1950 mm
Aussenabmessungen (b)	675 mm
Aussenabmessungen (c)	330 mm



Dimensioni - Dimensions - Maße

LEGENDA

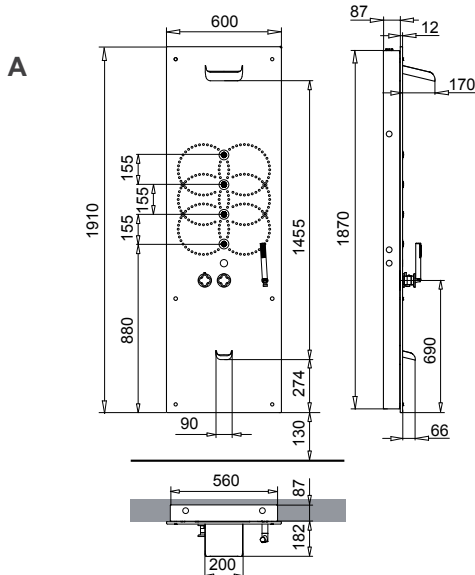
- A Ingombri esterni
 - B Predisposizione per l'installazione con attacchi a muro
 - C Predisposizione per l'installazione con attacchi laterali
 - C1 Area/punto per l'uscita della tubatura acqua calda dalla rete idraulica dell'abitazione per il collegamento al miscelatore.
 - F1 Area/punto per l'uscita della tubatura acqua fredda dalla rete idraulica dell'abitazione per il collegamento al miscelatore.
 - S1 Area/punto di allacciamento del miscelatore per il collegamento al soffione doccia (non fornito).
- NOTA:** In questa versione di pannello non vi è il soffione doccia integrato e per questo motivo se si desidera installare un soffione e collegarlo al miscelatore, deve essere fatta la predisposizione per l'allacciamento alla colonna nel punto S1.
- C.P. Area/punto consigliato per l'uscita dell'alimentazione elettrica del Bluetooth.
 - C.P1. Area/punto consigliato per l'uscita dell'alimentazione elettrica della luce soffione Ananda.
 - L1. Area/punto consigliato per l'uscita dei cavi luce dal soffione Ananda.

LEGENDA

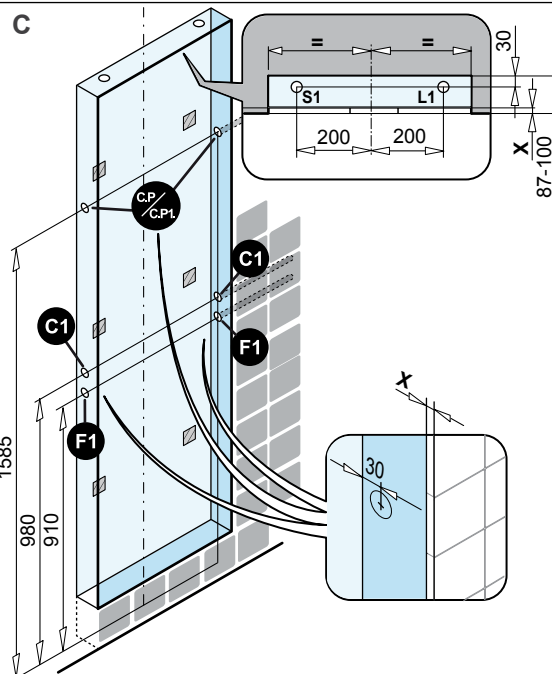
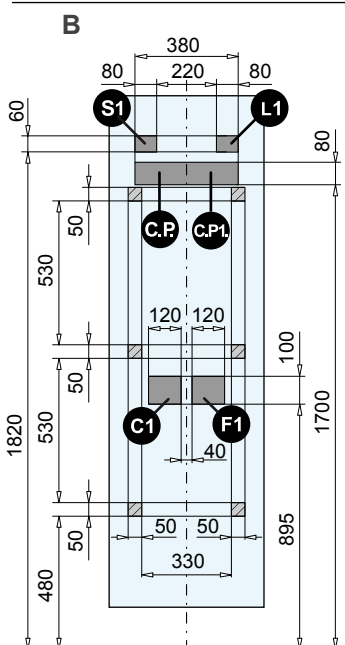
- A Outer dimensions
 - B Preparation for installation with wall connections.
 - C Preparation for installation with side connections.
 - C1 Area/point for hot water pipe outlet from house mains for connection to the mixer.
 - F1 Area/point for cold water pipe outlet from house mains for connection to the mixer.
 - S1 Area/point for the head shower (not supplied) at the mixing tap.
- NOTE:** this showering panel version is not provided with an integrated head shower. If you wish to install one and to connect it to the mixer tap, a piping must be planned, for the connection with the showering panel in the S1 point.
- C.P. Suggested area/point for the bluetooth power line.
 - C.P1. Suggested area/point for the Ananda head shower light power line.
 - L1. Suggested area/point for the exit of the cables for the light from the head shower Ananda.

LEGENDE

- A Aussenabmessungen
 - B Installationsvorbereitung mit wandanschlüssen.
 - C Installationsvorbereitung mit seitlichen Anschlüssen.
 - C1 Fläche/punkt für den Ausgang der Warmwasser-Rohrleitung aus dem Wasserleitungsnetz der Wohnung, für den Anschluss an die Mischbatterie.
 - F1 Fläche/punkt für den Ausgang der Kaltwasser-Rohrleitung aus dem Wasserleitungsnetz der Wohnung, für den Anschluss an die Mischbatterie.
 - S1 Anschlusspunkt der Kopfbrausenvorrichtung (nicht im Lieferumfang enthalten) an der Mischbatterie.
- HINWEIS:** diese Duschpaneelausführung besitzt keine integrierte Kopfbrause. Falls Sie eine fremde Kopfbrause an die im Panel befindliche Armatur anschließen wollen, muss eine Rohrleitung nach Belieben v. Kopfbrause bis zum v. uns gekennzeichnetes Anschlusspunkt „S1“ vorgesehen werden.
- C.P. Empfohlene Fläche/punkt für den Austritt der bluetooth elektrischen Versorgung.
 - C.P1. Empfohlene Fläche/punkt für den Austritt der elektrischen Versorgung fuer die Ananda kopfduschelecht.
 - L1. Empfohlene Fläche/punkt für den Austritt der kabel fuer das licht von der kopfdusche Ananda.



Predisposizioni - Arrangements - Installationsvorbereitung



Aree disponibili per gli allacciamenti
Available areas for outlets position
Für die Anschlüsse verfügbare Flächen

ATTENZIONE!! Zona di fissaggio del prodotto.
Lasciare libera la zona da eventuali tubature idrauliche o elettriche.

ATTENTION! Installation area of the product.
Keep the area free of hydraulic or electric connections, if present.

VORSICHT! Produkt-Befestigungsbereich.
Lassen Sie diese Zone frei von eventuellen hydraulischen oder elektrischen Rohrleitungen.

PER L'INSTALLAZIONE DELLA COLONNA,
OBBLIGATORIO TELAIO AD INCASSO (vedi accessori)

BUILT-IN CHASSIS IS COMPULSORY FOR
INSTALLATION OF THE SHOWER PANEL (see accessories)

EINGEBAUTES GESTELL IST FÜR INSTALLATION
DER DUSCH-VERKLEIDUNG OBLIGATORISCH
(sehen sie zusätze)

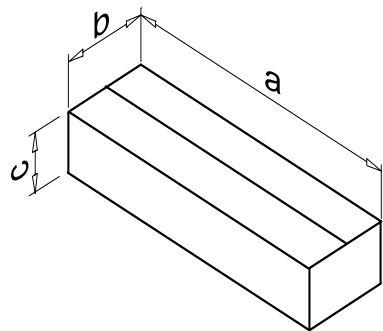
Note tecniche - Technical Details - Technische Details

CARATTERISTICHE	DETAILS	EIGENSCHAFTEN
Dimensioni dell'attacco sul miscelatore	Socket dimensions on mixer	Anschlussmaße zur Mischbatterie
½"	½"	½"
Dimensioni dell'attacco per il Soffione Doccia	Measure of the Water connection to the head shower line	Maß der Wasseranschlüsse bzw. der Kopfbrausenleitung
½"	½"	½"
IDROMASSAGGIO VERTICALE		
Numero bocchette	Number of jets	Anzahl der Düsen
4	4	4
Portata d'acqua*	Water delivery*	Durchfluss*
6 l/min	6 l/min	6 l/min
GETTI NEBULIZZANTI		
Numero getti	Number of jets	Anzahl der Düsen
4	4	4
Portata d'acqua*	Water delivery*	Durchfluss*
5 l/min	5 l/min	5 l/min
DIFFUSORE DOCCIA		
Portata d'acqua* (max)	Water delivery* (max)	Durchfluss* (max)
6 l/min	6 l/min	6 l/min
CASCATA CERVICALE		
Portata d'acqua*	Water delivery*	Durchfluss*
8 l/min	8 l/min	8 l/min
CASCATA PIEDI		
Portata d'acqua*	Water delivery*	Durchfluss*
8 l/min	8 l/min	8 l/min
BLUETOOTH		
Alimentazione scatola di potenza	Power box supply	Speisung Steuergehäuse
220/240 V 50Hz	220/240 V 50Hz	220/240 V 50Hz
Grado di protezione	Protection degree	Schutzgrad
IPX5	IPX5	IPX5
LUCE SOFFIONE ANANDA		
Vedi scheda tecnica Soffione Ananda	Refer to headshower Ananda technical details	Beziehen sie sich Ananda kopfdusche auf technische details
* Portate rilevate alla pressione di 150 kPa (1.5 bar).	* Delivery rates measured at 150 kPa (1.5 bar) pressure.	* Durchfluss gemessen bei einem Druck von 150 kPa (1.5 bar).

Imballo - Packing - Verpackung

1) PARETE	1) PANEL	1) WAND
Peso	Weight	Gewicht
41 Kg	41 Kg	41 Kg
Ingombri esterni (a)	Outer dimensions (a)	Aussenabmessungen (a)
1950 mm	1950 mm	1950 mm
Ingombri esterni (b)	Outer dimensions (b)	Aussenabmessungen (b)
675 mm	675 mm	675 mm
Ingombri esterni (c)	Outer dimensions (c)	Aussenabmessungen (c)
330 mm	330 mm	330 mm
2) KIT PREINSTALLAZIONE		
Peso	Weight	Gewicht
15 Kg	15 Kg	15 Kg
Ingombri esterni (a)	Outer dimensions (a)	Aussenabmessungen (a)
1885 mm	1885 mm	1885 mm
Ingombri esterni (b)	Outer dimensions (b)	Aussenabmessungen (b)
575 mm	575 mm	575 mm
Ingombri esterni (c)	Outer dimensions (c)	Aussenabmessungen (c)
100 mm	100 mm	100 mm

1



2

