

# INSTALLAZIONE – INSTALLATION MONTAGE – EINBAU



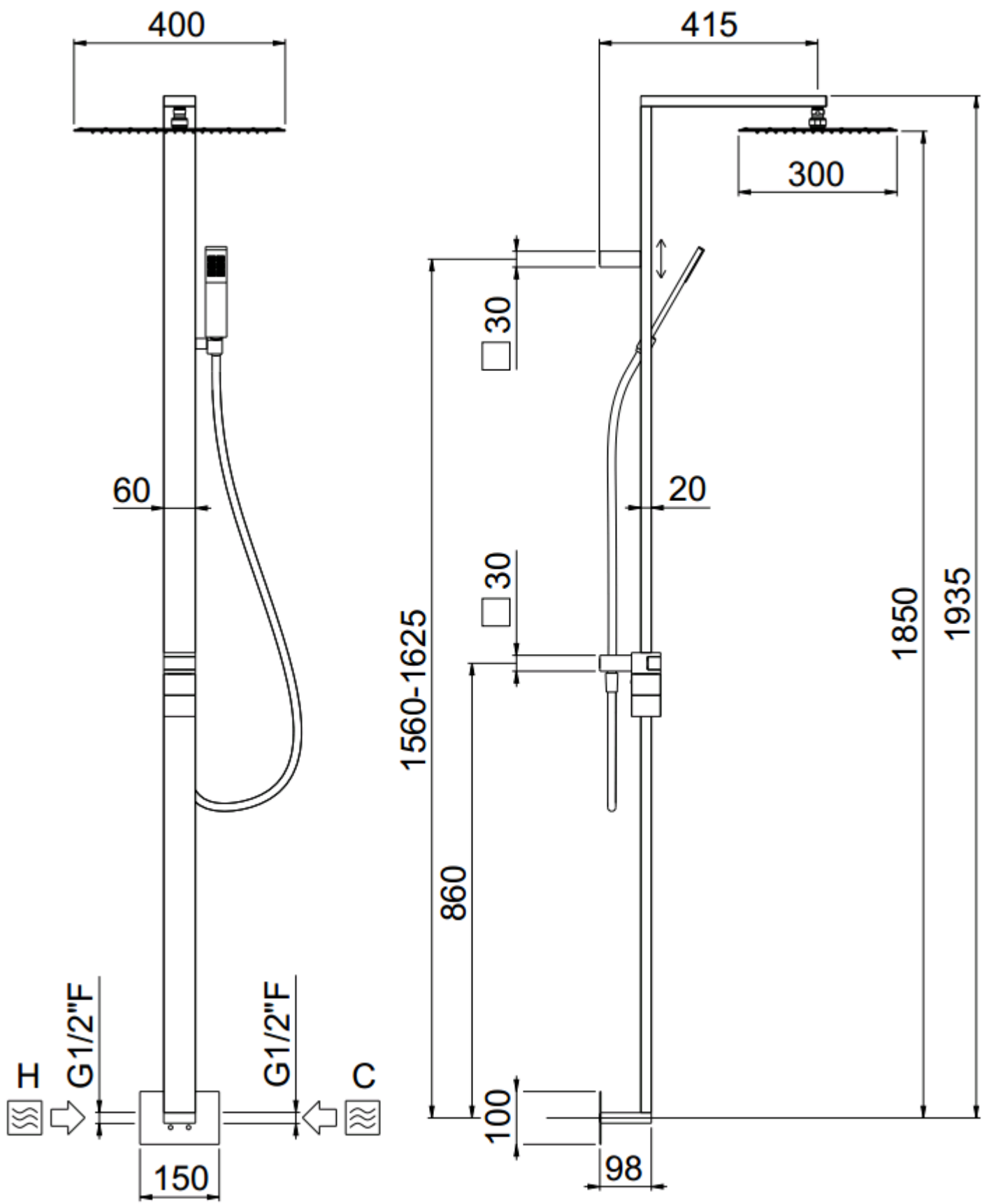
Art. 00-1102-CR

COLONNA COMPLETA "VEHLA MySlim" CON RUBINETTO PROGRESSIVO INTEGRATO

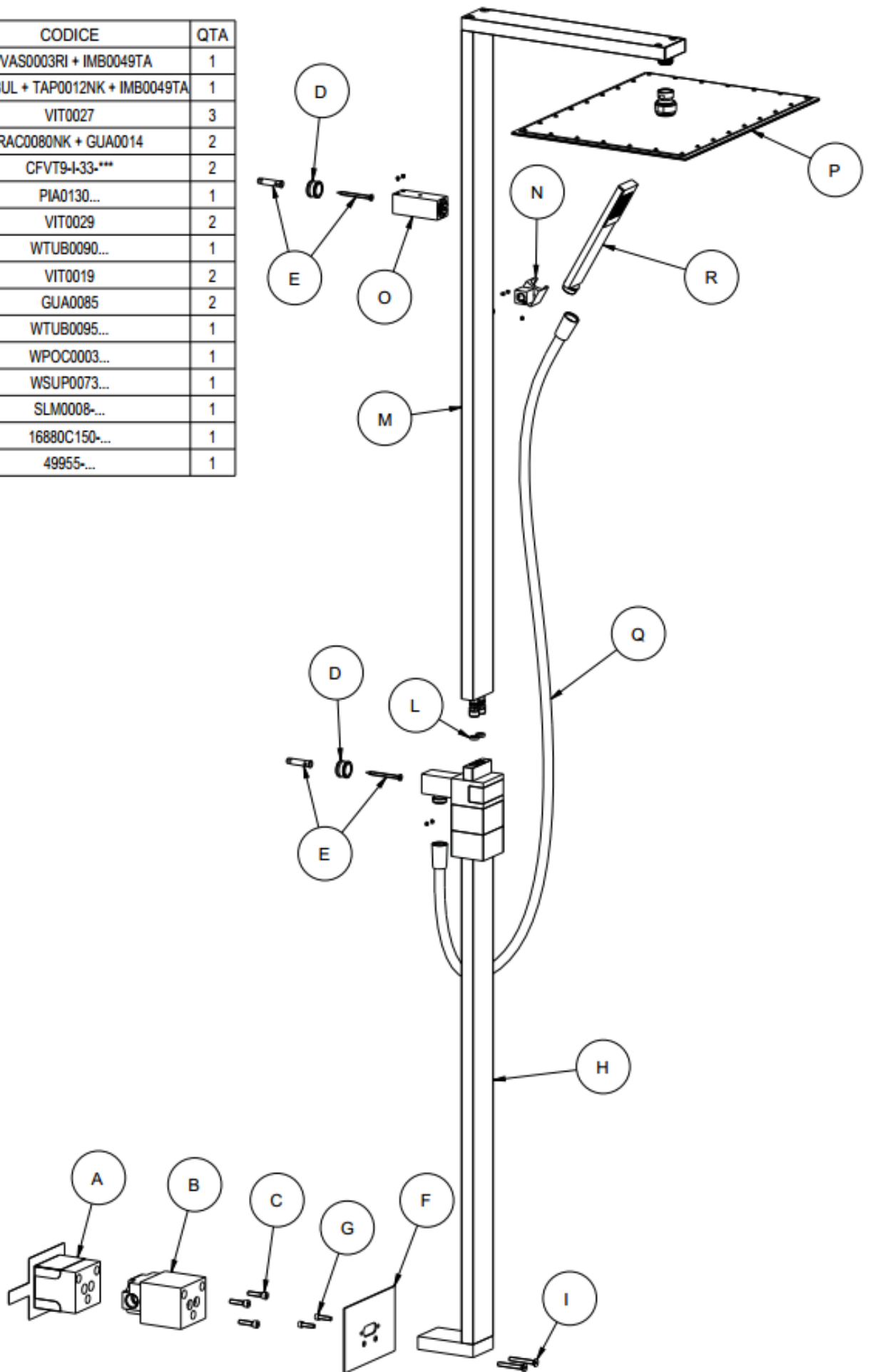
"VEHLA MySlim" COMPLETE SHOWER COLUMN WITH PROGRESSIVE INTEGRATED FAUCET

"VEHLA MySlim" COLONNE DOUCHE COMPLETE AVEC ROBINET PROGRESSIF INTEGRE

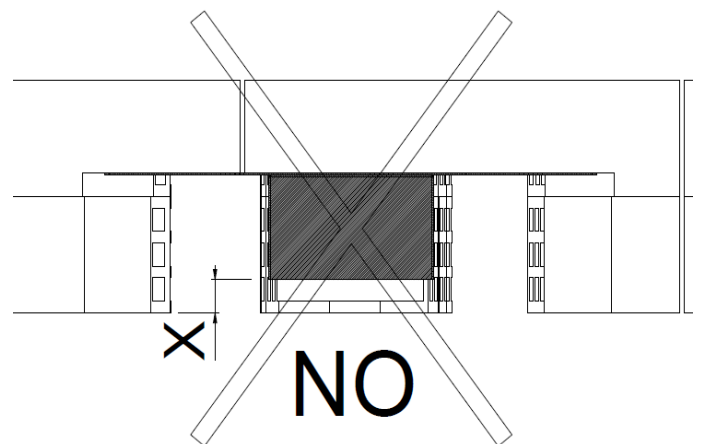
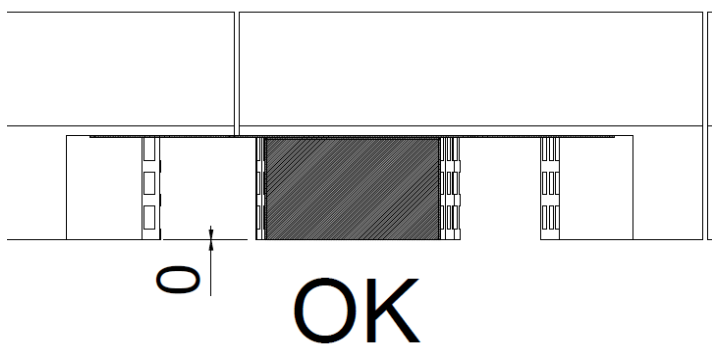
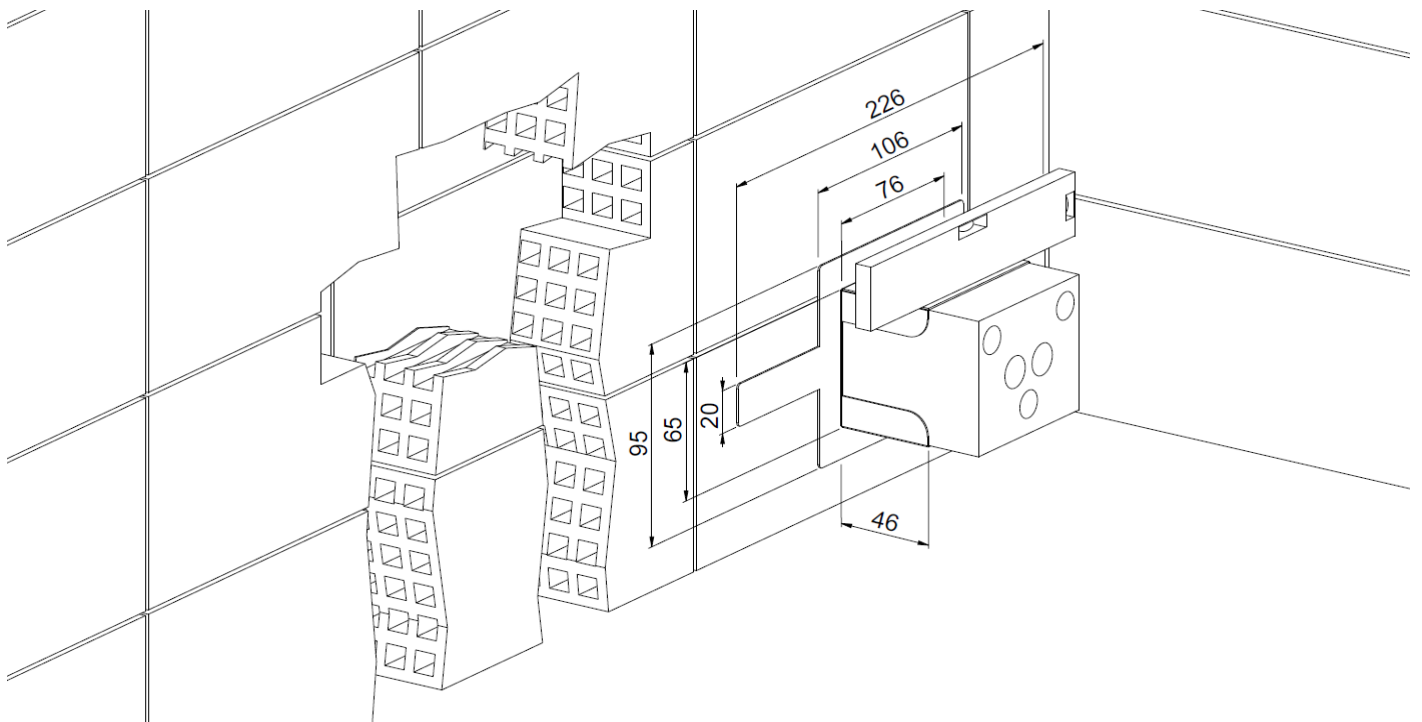
"VEHLA MySlim" KOMPLETTE DUSCHSÄULE MIT INTEGRIERTER STUFENLOS VERSTELLBARER  
ARMATUR



POS.	CODICE	QTA
A	WVAS0003RI + IMB0049TA	1
B	W0018BUL + TAP0012NK + IMB0049TA	1
C	VIT0027	3
D	RAC0080NK + GUA0014	2
E	CFVT9-I-33-***	2
F	PIA0130...	1
G	VIT0029	2
H	WTUB0090...	1
I	VIT0019	2
L	GUA0085	2
M	WTUB0095...	1
N	WPOC0003...	1
O	WSUP0073...	1
P	SLM0008-...	1
Q	16880C150-...	1
R	49955-...	1



## INSTALLAZIONE – INSTALLATION – MONTAGE – EINBAU



Eseguire uno scasso nel muro grezzo in prossimità della futura sede della colonna, avente dimensioni adatte per la vaschetta in dotazione.

Posizionare la vaschetta nello scasso e fissarla saldamente.

**ATTENZIONE:** la vaschetta deve essere posizionata in bolla ed a filo del muro grezzo.

Make a hole in the rough wall near the future home of the column. The hole dimensions have to be fit for the mounting box provided.

Position the mounting box into the hole and fix it firmly.

**WARNING:** The mounting box must be put in the correct bubble position and at the same level as the rough wall.

Préparer un trou dans le mur brut près de la cavité où la colonne sera placée. Les dimensions du trou doivent être appropriées à celles de la boîte d'encastrement fournie.

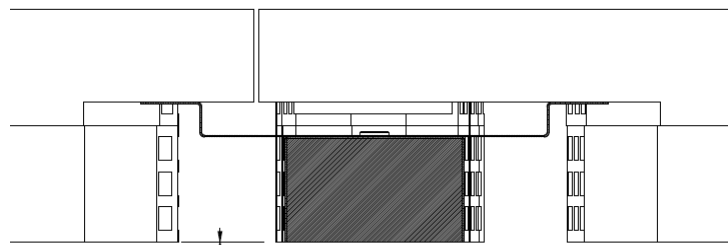
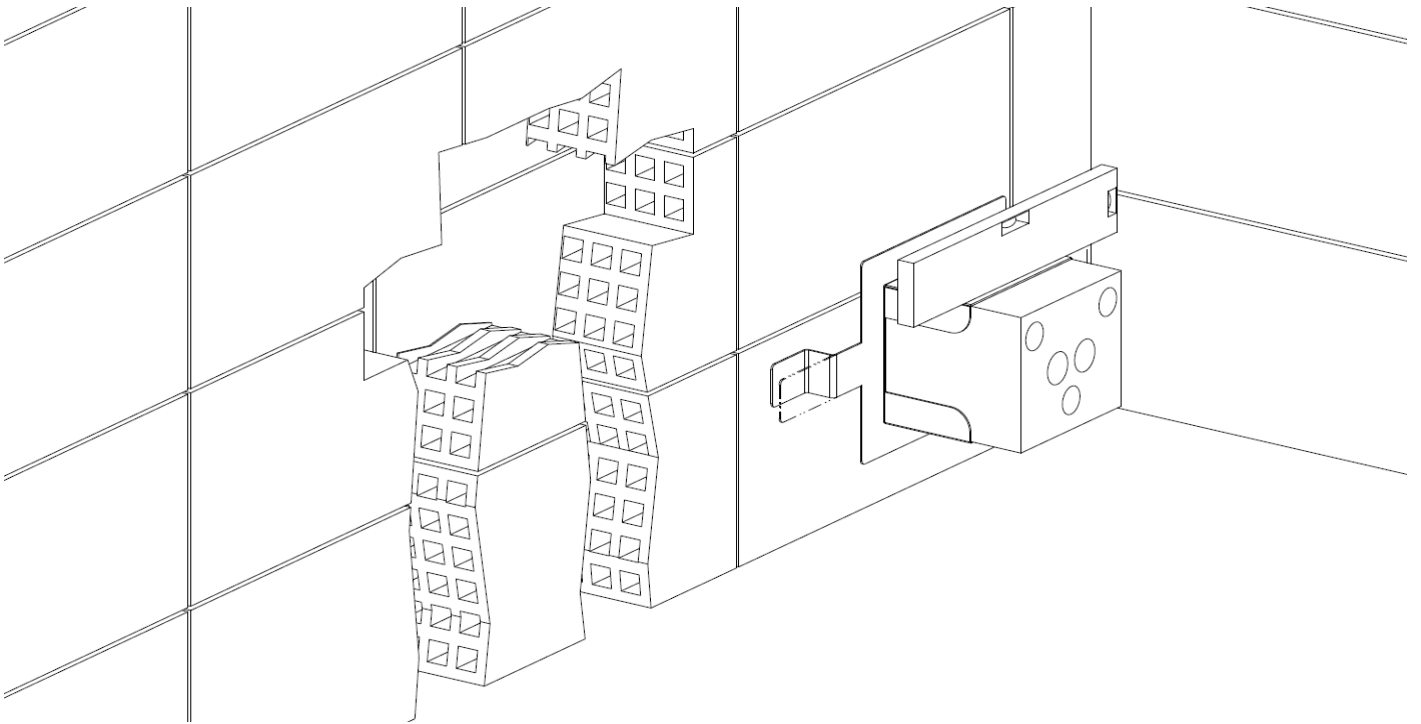
Placer la boîte d'encastrement dans le trou et la fixer solidement.

**ATTENTION :** La boîte d'encastrement doit être placée à niveau à l'aide d'un niveau à bulle et à niveau avec le mur brut.

Führen Sie einen Ausgrabung in der rauhen Wand, in der Nähe des künftigen Standort des Spalten. Die Größe der Schüssel ist um diejenigen der Wanne anzupassen.

Setzen Sie der Schüssel in der Ausgrabung und sie fest zu fixieren.

**WARUM:** Die Schüssel muss bleiben in der richtigen Position und bündig mit der rauhen Wand.



0  
OK

Nel caso in cui lo scasso nel muro è stato fatto troppo profondo è possibile piegare le alette fino a portare la vaschetta a filo del muro grezzo.

Successivamente è possibile fissarla saldamente.

**ATTENZIONE:** la vaschetta deve essere posizionata in bolla ed a filo del muro grezzo.

If the hole in the wall is too deep, it is possible to bend the wings and move the mounting box up to the same level as the rough wall.

Then fix it firmly.

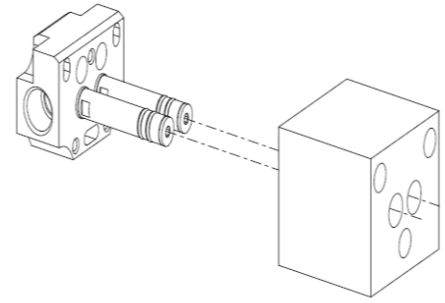
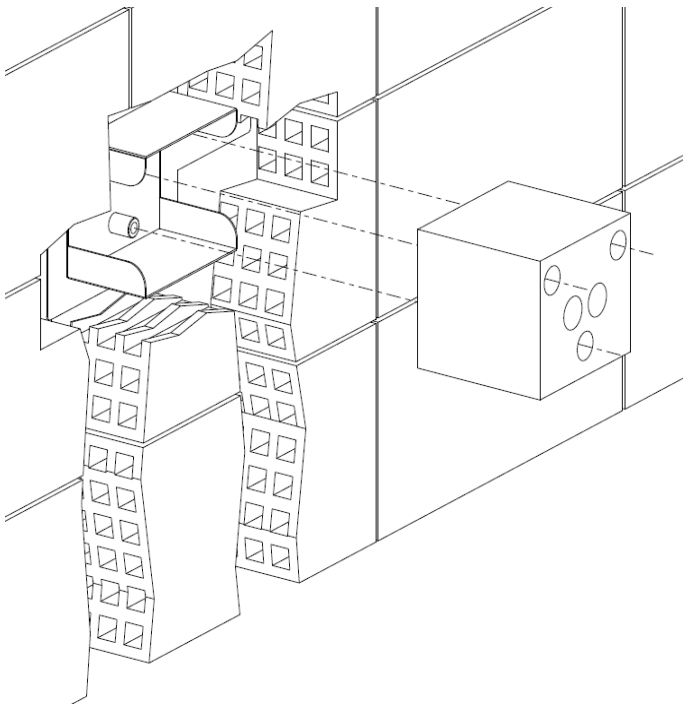
**WARNING:** The mounting box must be put in the correct bubble position and at the same level as the rough wall.

Si le trou dans le mur est trop profond, il est possible de plier les ailes et de déplacer la boîte d'encastrement au même niveau que le mur brut.

**ATTENTION :** La boîte d'encastrement doit être placée à niveau à l'aide d'un niveau à bulle et à niveau avec le mur brut.

Wenn die Ausgrabung zu tiefes ist, können Sie die Lamellen verbiegen, bis der Schüssel bündig mit der rauhen Wand positioniert wird.

**VORSICHT!** Die Schüssel muss in der richtigen Lage sein positioniert und bündig mit der rauhen Wand.

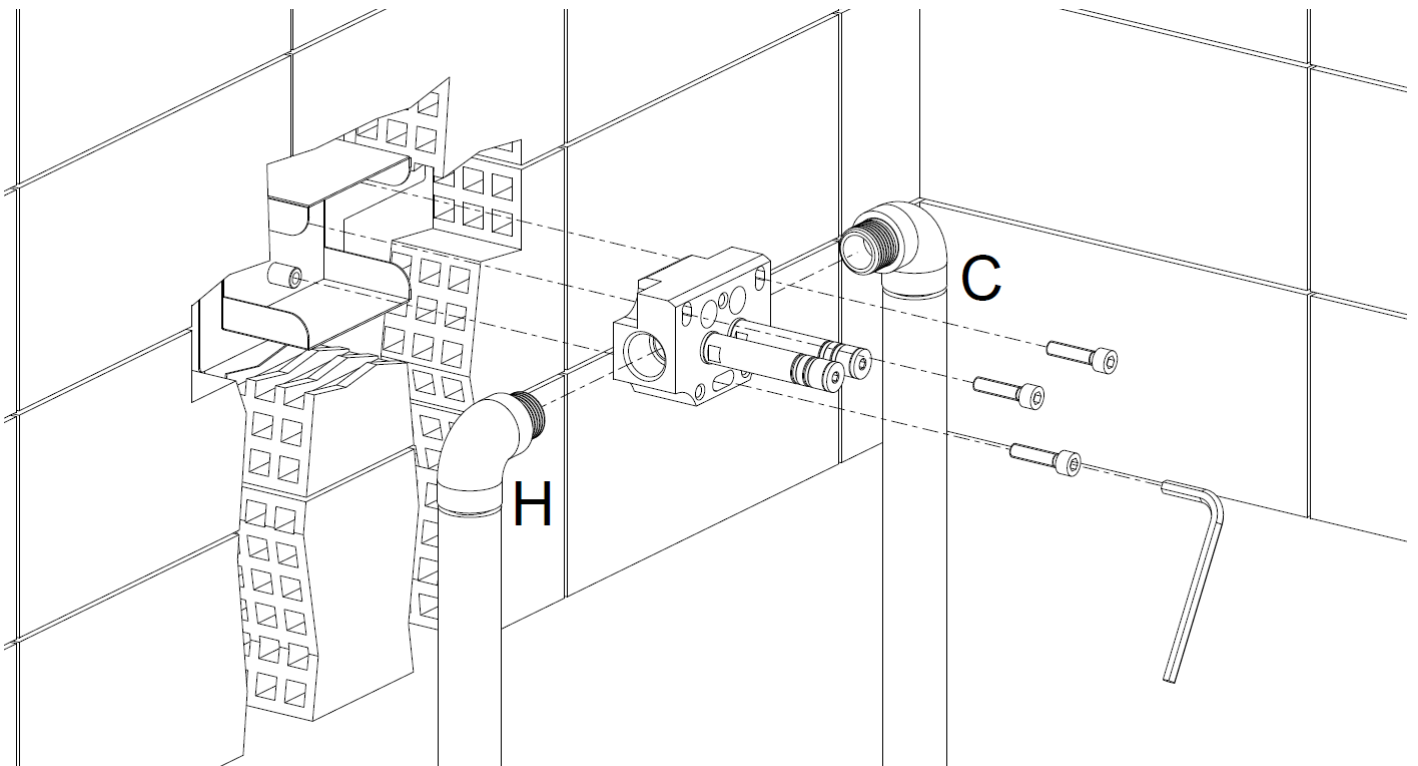


Rimuovere le protezioni.

Remove the protections.

Enlever les protections.

Entfernen Sie die Schutz.

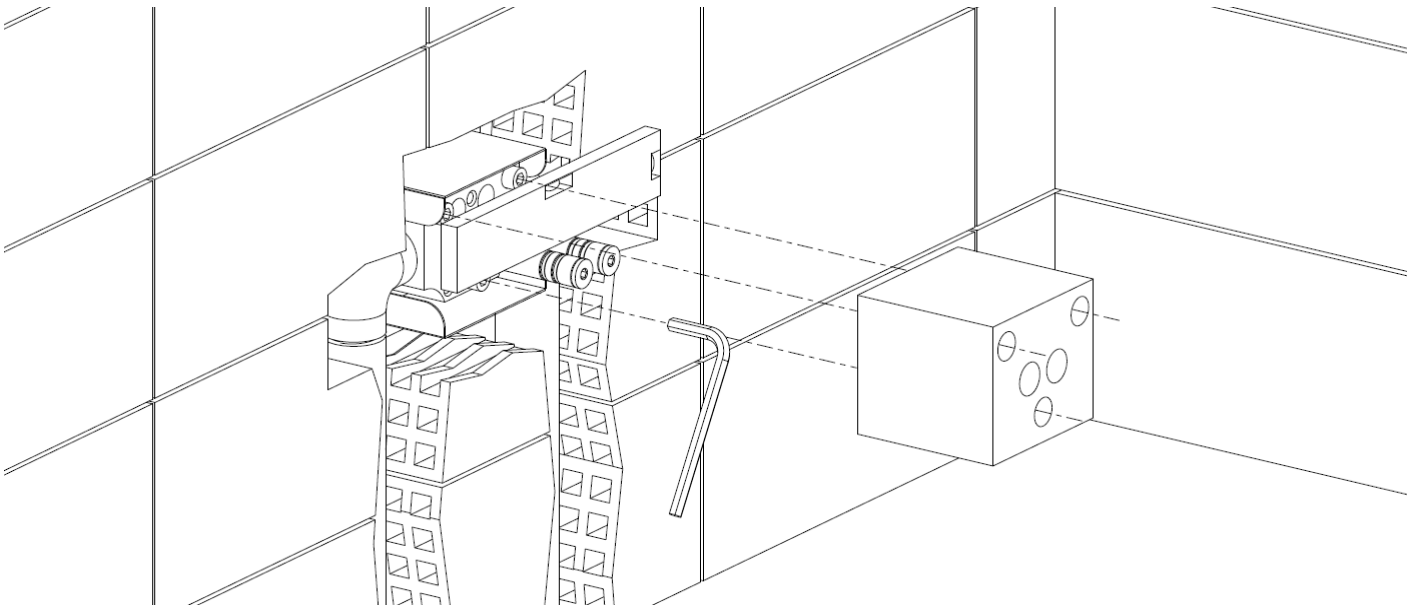


Collegare le mandate delle acque (acqua fredda a destra, acqua calda a sinistra) al gruppo incasso, serrandole a tenuta utilizzando canapa o similari ed inserire il gruppo sulla vaschetta utilizzando una chiave a brugola da 5 mm.

Connect the built-in group to the water inlets (cold water on the right, hot water on the left). Tighten them watertight by using hemp or similar materials. Then put the built-in group into the mounting box using a 5mm Allen wrench.

Connecter les arrivées d'eau au group encastré (eau froide à droite, eau chaude à gauche) en les serrant étanchées à l'aide du chanvre ou des matériaux similaires. Insérer le groupe dans la boîte d'encastrement avec une clé Allen de 5mm.

Verbinden die Wasser Sendungen (Kaltwasser auf der rechten Seite, Warmwasser auf der linken Seite) zur Gruppe der ausgesparten, festziehen Dichtung mit Hanf oder ähnliches, und in die Schüssel fügen mit einem 5 mm Innensechskantschlüssel.

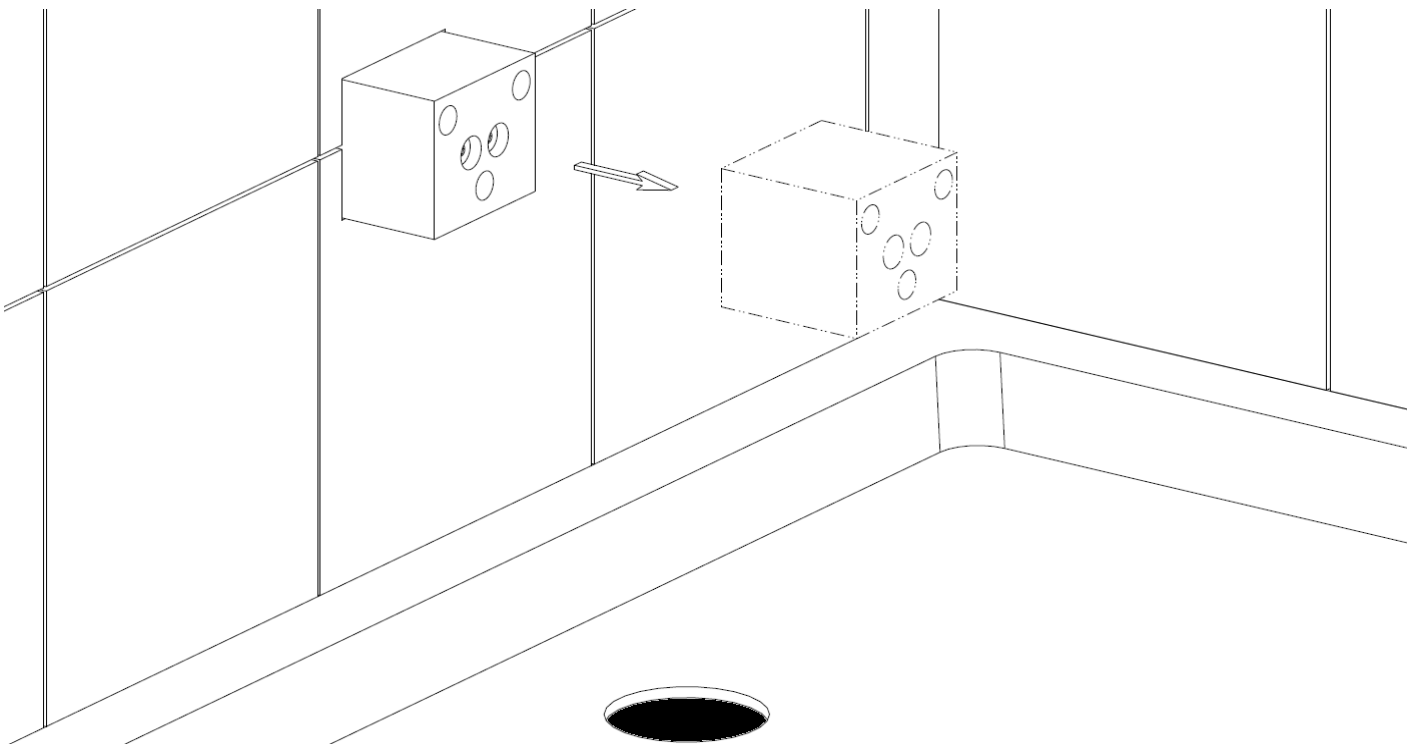


Mettere in bolla il gruppo incasso e fissarlo alla vaschetta utilizzando una chiave a brugola da 5 mm.  
 Collaudare l'impianto (pressione massima di prova 16 bar).  
 Reinserrire la protezione sul gruppo incasso.

Put the built-in group in the correct bubble position with a level and fix it to the mounting box using a 5mm Allen wrench.  
 Test the system (16 bar is the maximum test pressure).  
 Reinsert the protection on the built-in group.

Mettre le groupe encastré à niveau à l'aide d'un niveau à bulle et le fixer à la boîte d'encastrement avec une clé Allen de 5mm.  
 Essayer l'implantation (la pression max d'essai est 16 bar).  
 Réinsérer la protection sur le groupe encastré.

Aufsetzen Sie die Gruppe eingebauten in der richtigen Lage und sichern Sie es in die Schüssel mit einem 5 mm Innensechskantschlüssel.  
 Testen Sie die Pflanze (maximale Prüfdruck 16 bar).  
 Legen Sie die Schutz über der Gruppe eingebauten.

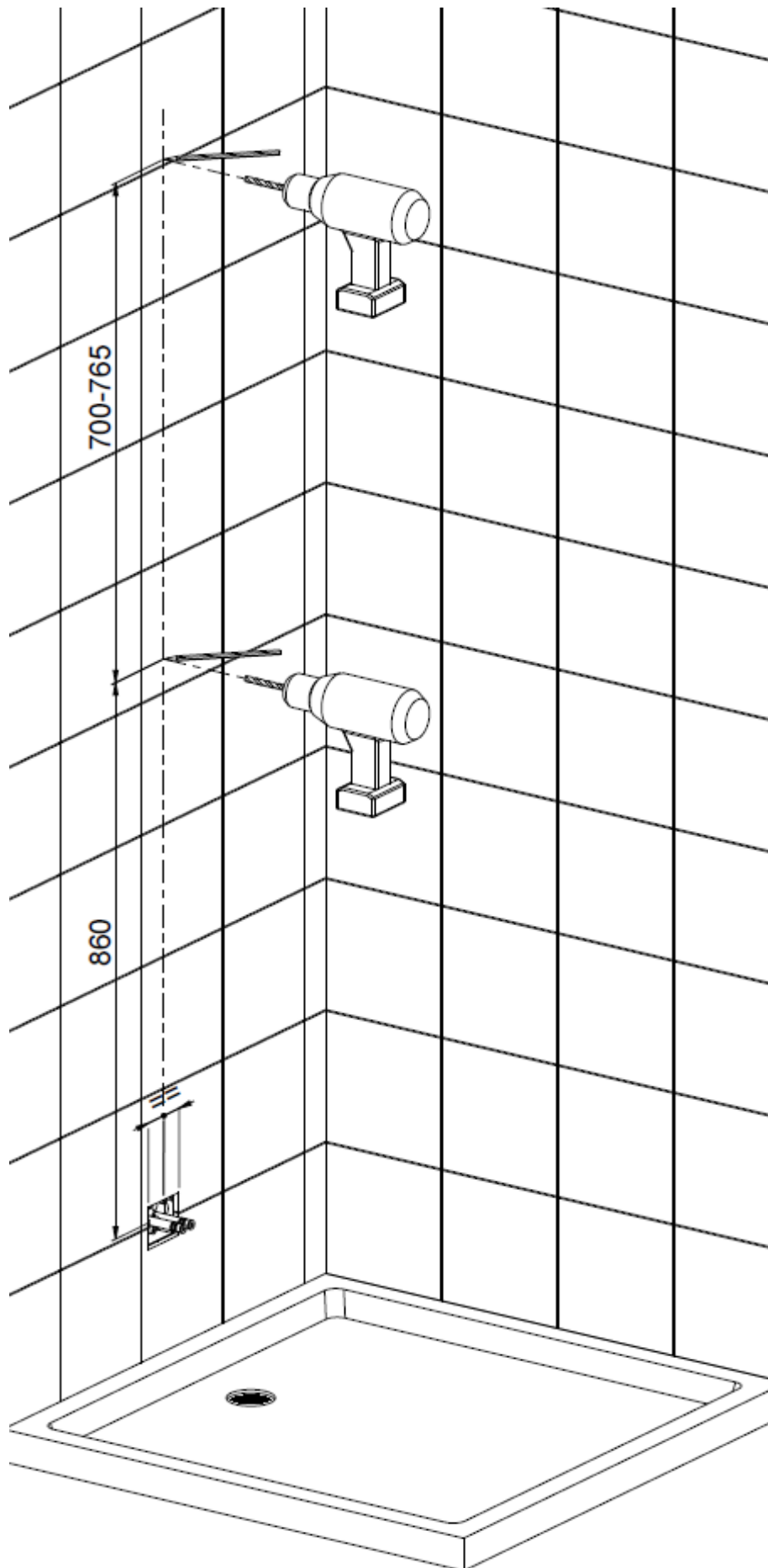


Rifinire l'intonaco e applicare il rivestimento. A rivestimento ultimato togliere le protezioni.

Finish the plaster and apply the covering. When the coating is over remove the protections.

Finir l'enduit et appliquer le revêtement. A revêtement fini enlever les protections.

Beenden Sie die Pflaster und die Beschichtung aufzubringen. Wenn die Beschichtung beendet ist, Entfernen Sie die Schutz.



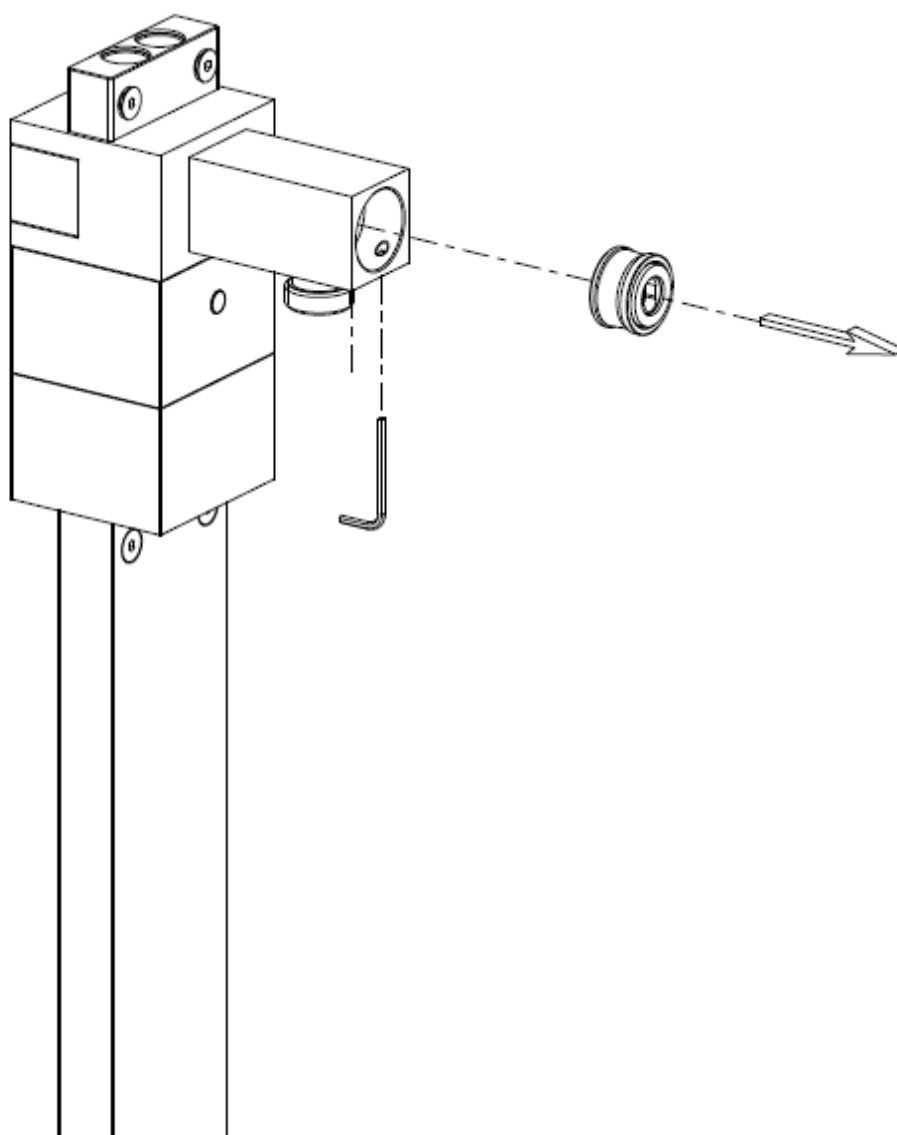
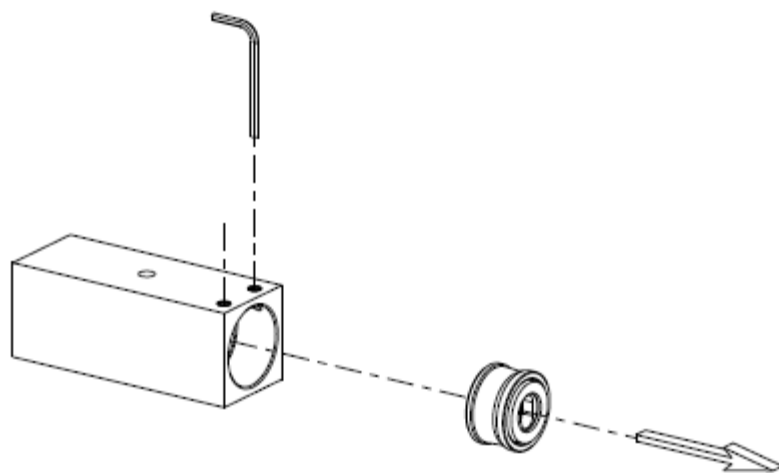
Tracciare e forare con punta  $\varnothing 8$  mm le posizioni per i tasselli in dotazione.

Trace the positions for the plugs provided and then pierce the corresponding holes using a  $\varnothing 8$  mm drill bit.

Tracer sur le mur les positions pour les tasseaux fournis et percer des trous à l'aide d'une mèche de  $\varnothing 8$  mm.

Zeichnen und stechen Sie die Positionen für die Dubel mit  $\varnothing 8$  mm Bohrer.



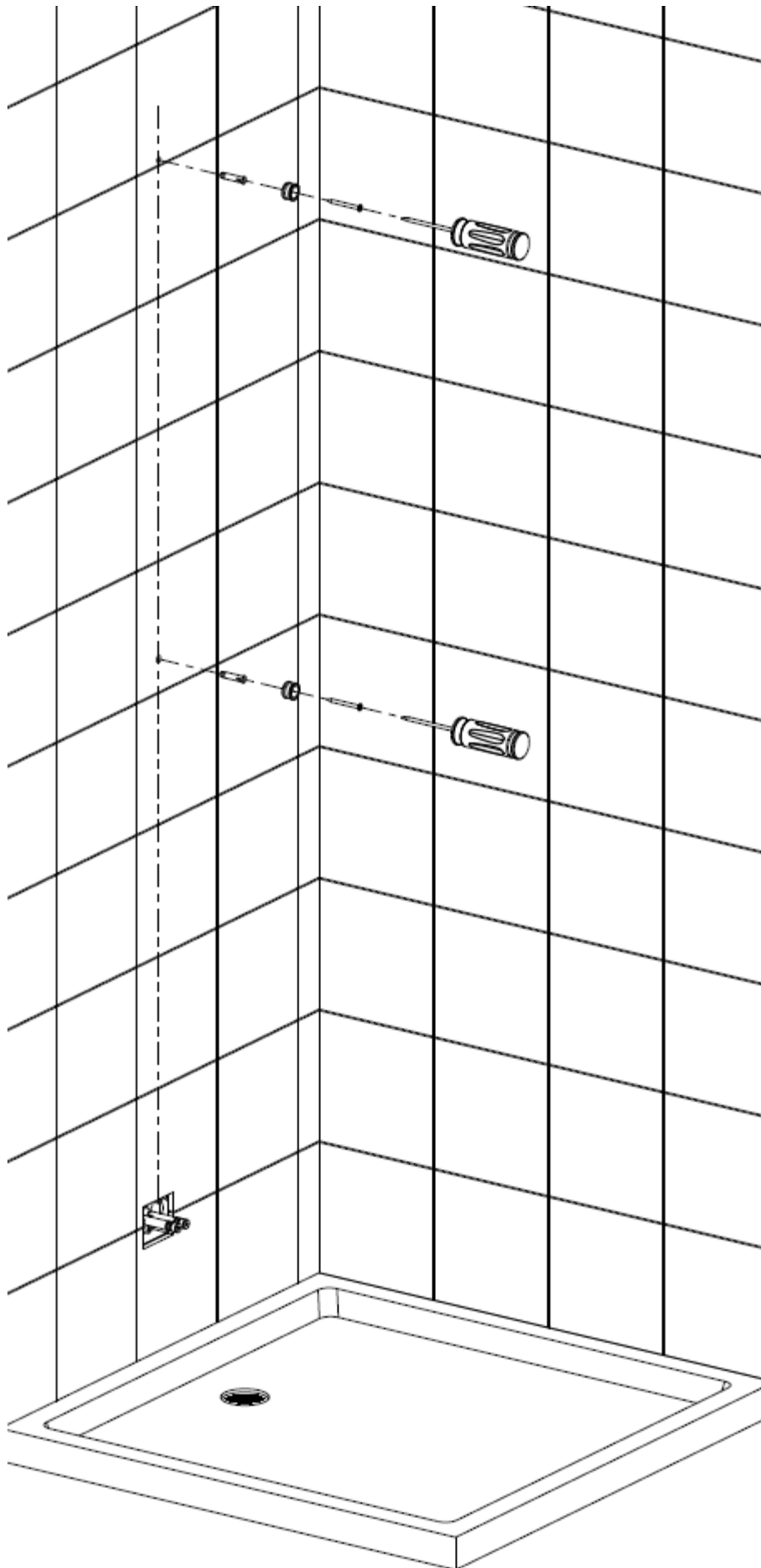


Svitando i grani con chiave a brugola da 2 mm, rimuovere i supporti per il fissaggio a muro.

Unscrew the screws using a 2mm Allen wrench and remove the fixing wall holers.

Dévisser les grains à l'aide d'une clé Allen de 2mm et enlever les supports pour la fixation à mur.

Herausdrehen der Schrauben mit Innensechskantschlüssel 2 mm, entfernen Sie die unterstützt für die Wandmontage.

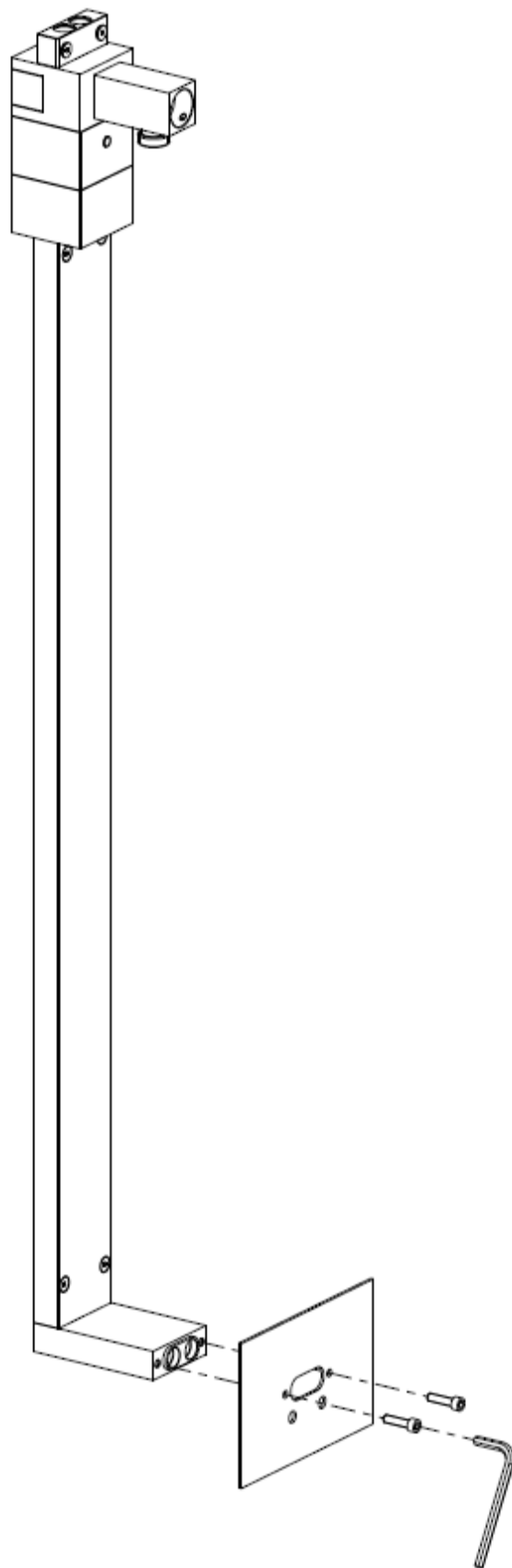


Fissare i supporti a muro con i tasselli in dotazione.

Fix the holders to the wall using the plugs provided.

Fixer les supports à mur avec les tasseaux fournis.

Befestigen Sie die Wandstützen mit den Halteklammern enthalten.

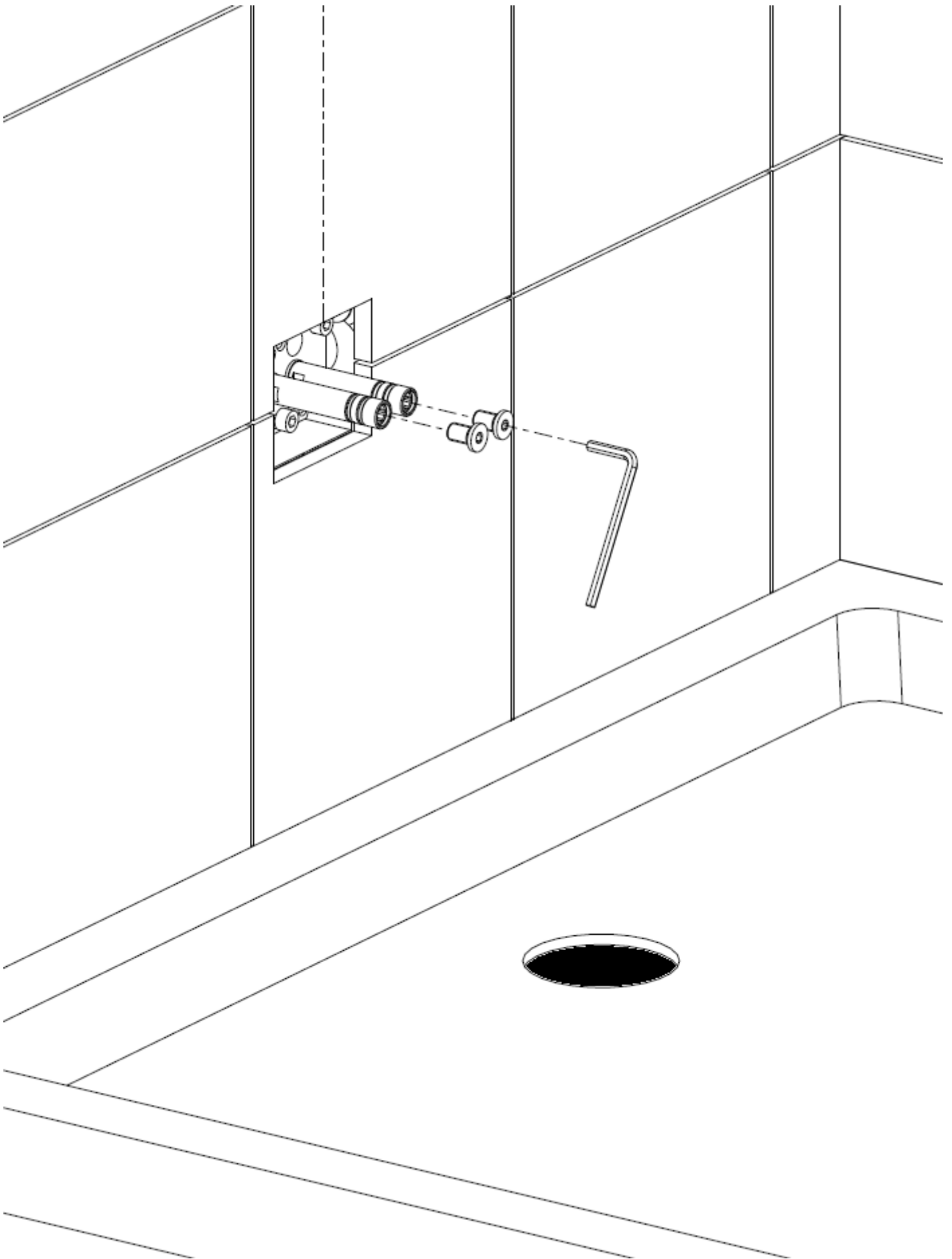


Fissare la piastra estetica al gruppo colonna inferiore utilizzando una chiave a brugola da 3 mm.

Fasten the aesthetic plate on the lower column unit using a 3mm Allen wrench.

Fixer la plaque esthétique au groupe colonne inférieur à l'aide d'une clé Allen de 3mm.

Positionieren Sie die Platte ästhetische zu der Gruppe der untere Spalte mit einem 3 mm Innensechskantschlüssel.

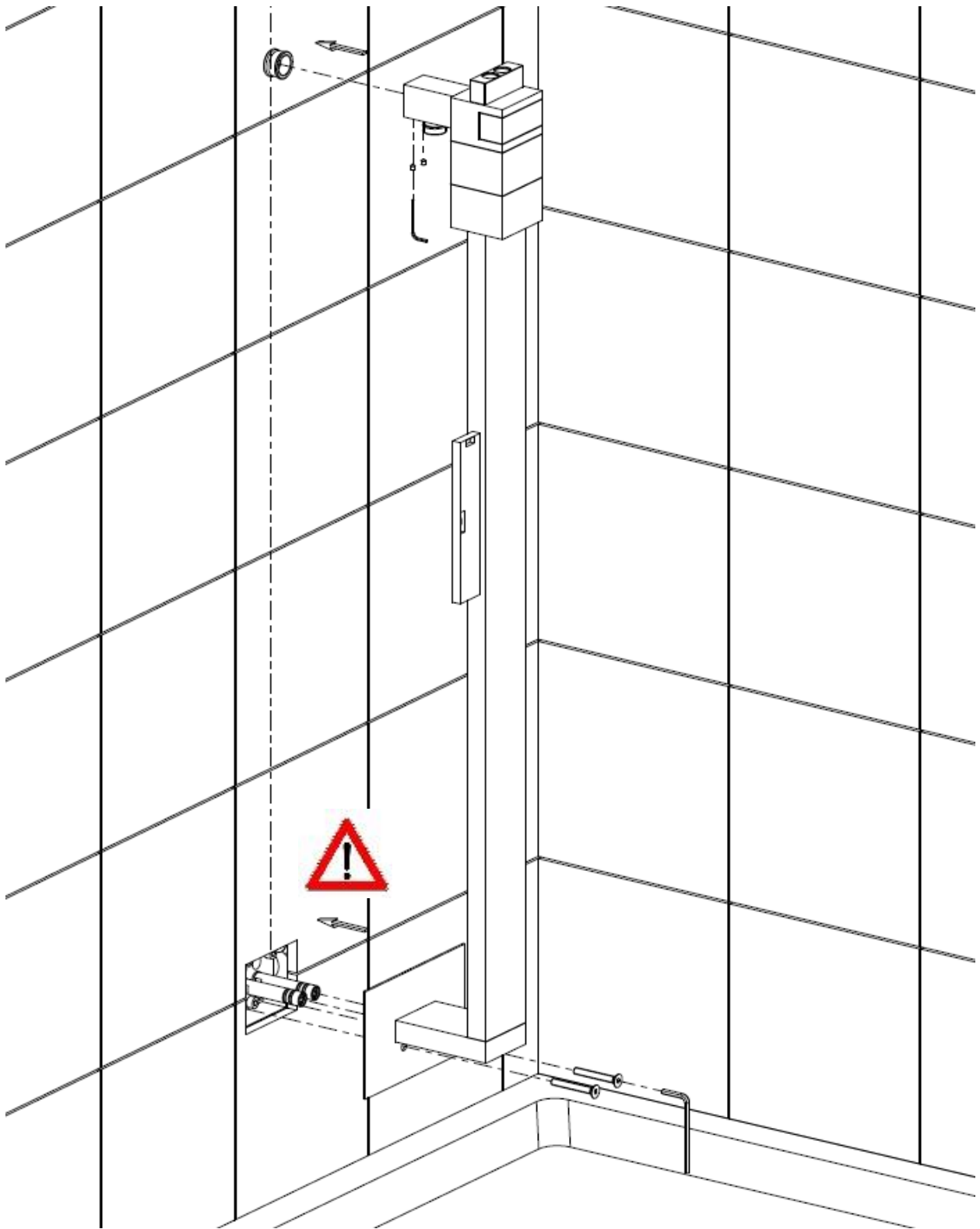


Svitare i due tappi dal gruppo incasso utilizzando una chiave a brugola da 8 mm.

Unscrew the two caps from the built-in group using a 8mm Allen wrench.

Dévisser les deux bouchons du groupe encastré à l'aide d'une clé Allen de 8mm.

Abschrauben Sie beiden Kappen aus der Gruppe eingebauten mit einem 8 mm Innensechskantschlüssel.

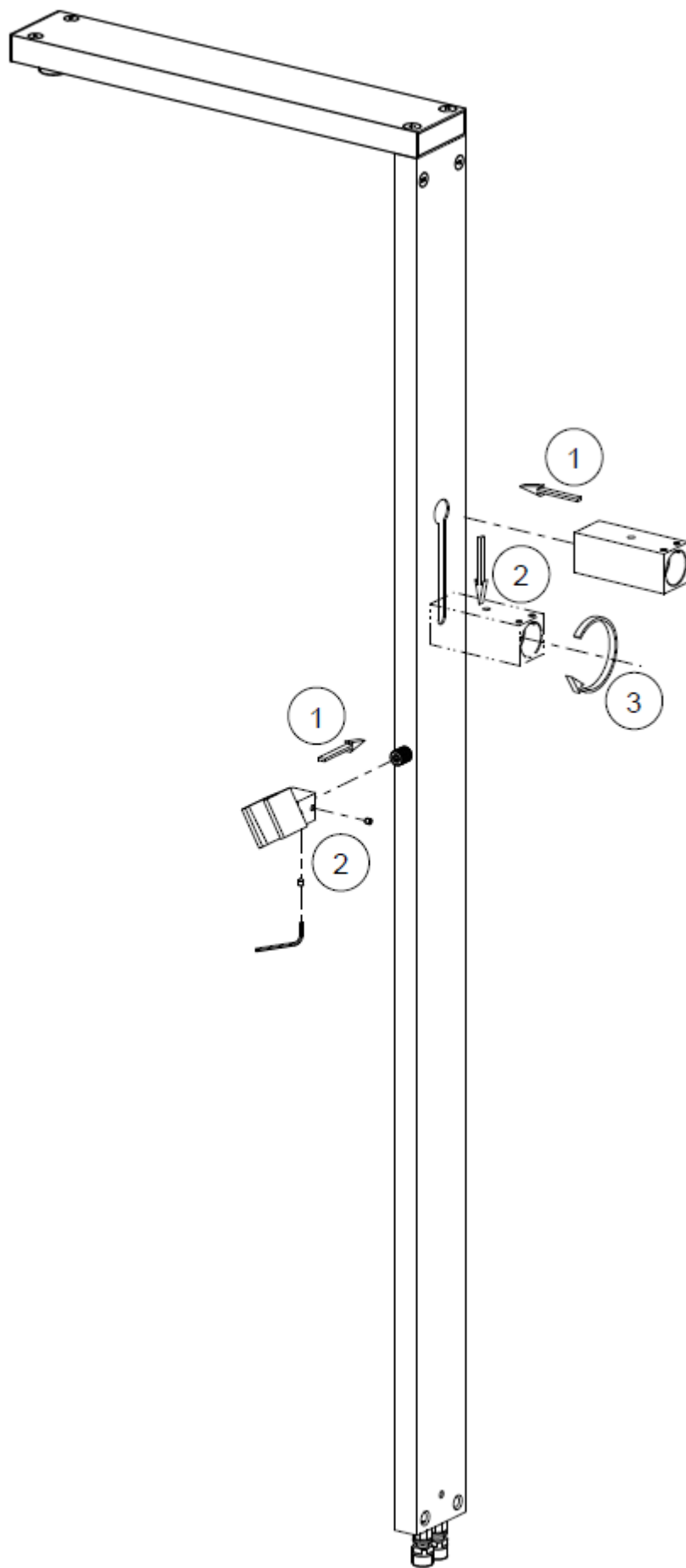


Innestare il gruppo colonna inferiore sul supporto a muro e sul gruppo incasso prestando attenzione a non pizzicare gli o-ring. Mettere in bolla il gruppo colonna inferiore. Bloccarlo con le viti utilizzando una chiave a brugola da 4 mm e con i grani utilizzando una chiave a brugola da 2 mm.

Fasten the lower colum unit both on the wall holder and the built-in group. Be sure not to pinch the o-rings. Put the lower colum unit in the correct bubble position. Block it both with screws using a 4mm Allen wrench and a 2mm Allen wrench.

Fixer le groupe colonne inférieure au support à mur et au groupe encastré. S'assure de ne pas pincer les joints toriques. Mettre à niveau le groupe colonne inférieure à l'aide d'un niveau à bulle. Bloquer le groupe colonne avec les vis à l'aide d'une clé Allen de 4mm et avec les grains en utilisant une clé Allen de 2mm.

Einfügen Sie die Gruppe der untere Spalte über dem Wandkonsole und die Gruppe der ausgesparten. Vermeiden Sie ein Abklemmen die O-Ring. Aufsetzen Sie die Gruppe der untere Spalte in der richtigen Lage. Befestigen Sie mit Schrauben mithilfe einem 4 mm Innensechskantschlüssel und mit den Körnern mit 2 mm Innensechskantschlüssel.

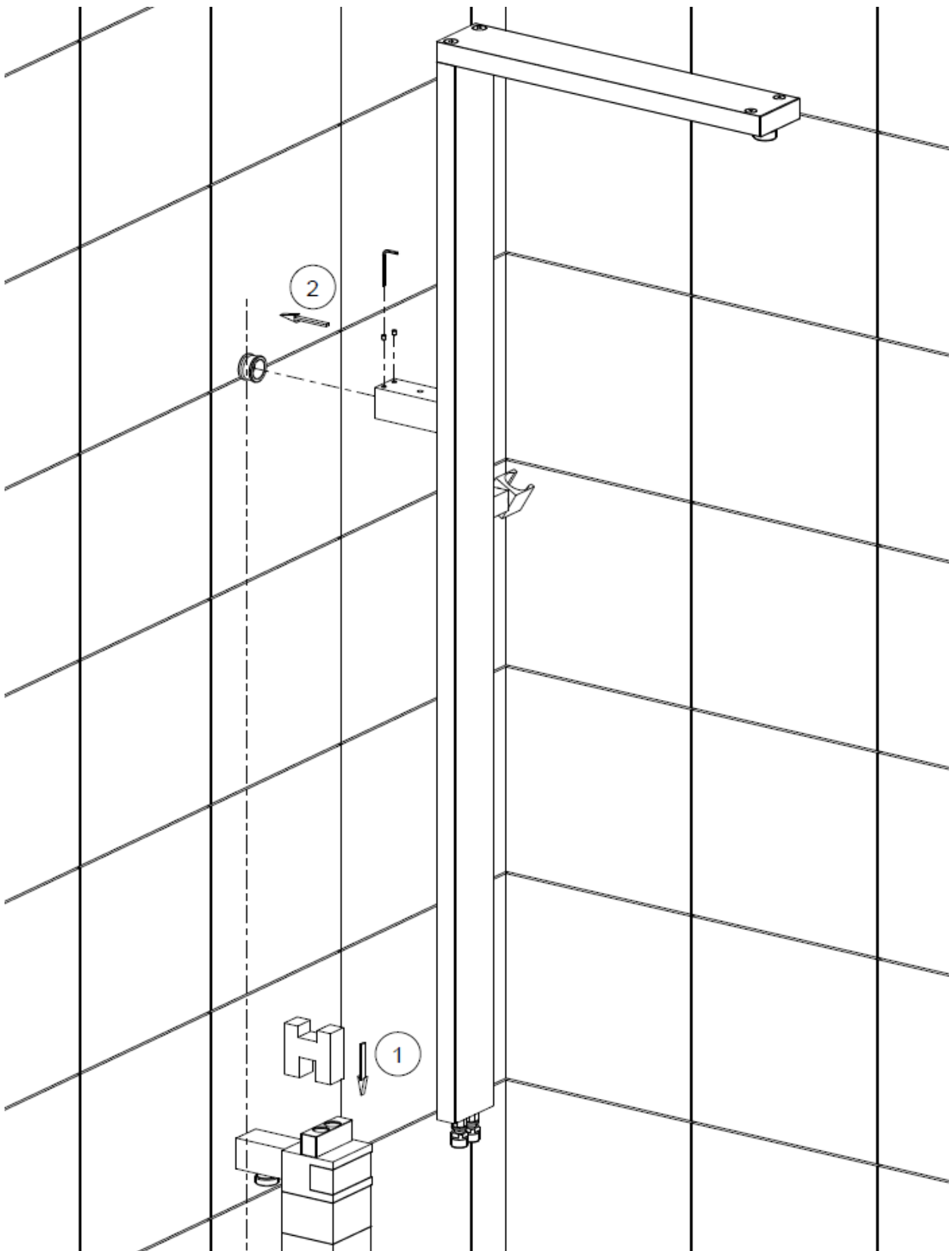


Fissare il supporto a muro e il supporto porta doccia al gruppo colonna superiore utilizzando una chiave a brugola da 2 mm.

Fasten the wall holder and the shower holder on the upper column unit using a 2mm Allen wrench.

Fixer le support à mur et le support douche au group colonne supérieur à l'aide d'une clé Allen de 2mm.

Fixieren den Wandkonsole und die Unterstützung für die Dusche der Gruppe der oberen Spalte mit 2 mm Innensechskantschlüssel.

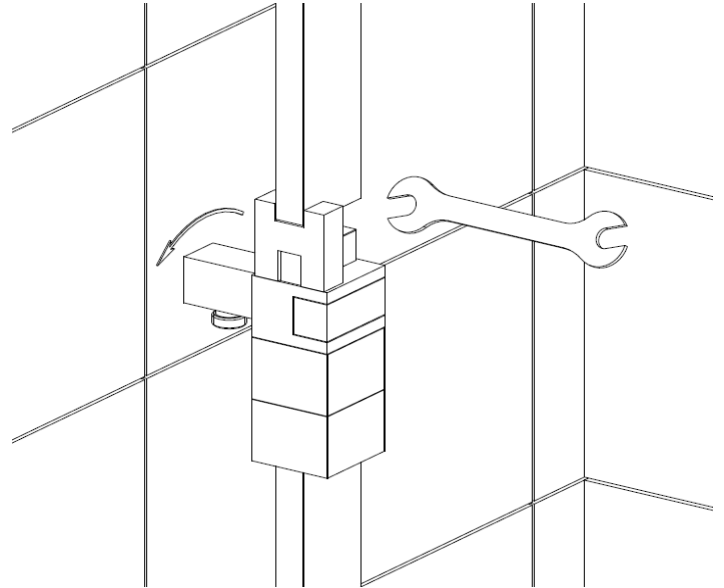
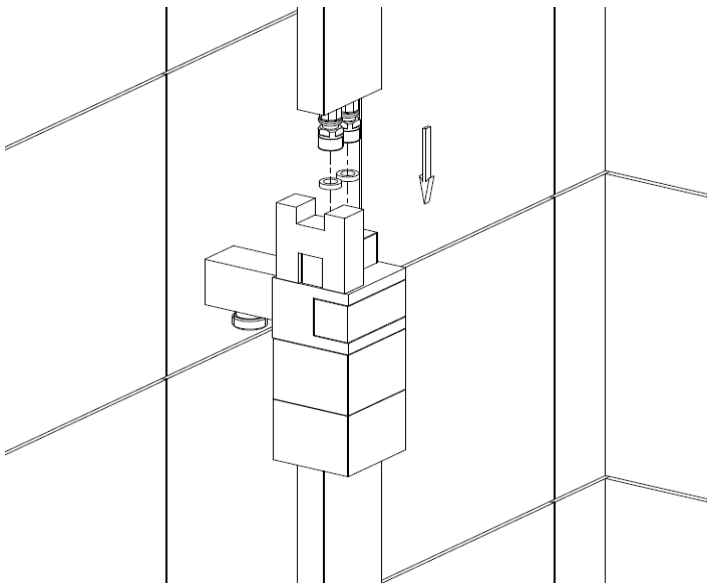


Calzare la dima a forma di "H" sul gruppo colonna inferiore.  
 Calzare il gruppo colonna superiore sul supporto a muro utilizzando una chiave a brugola da 2 mm.

Insert the H-shaped template on the lower column group.  
 Fasten the upper column group on the wall holder using a 2mm Allen wrench.

Insérer le gabarit en forme de H sur le groupe colonne inférieur.  
 Fixer le groupe colonne supérieur sur le support à mur à l'aide d'une clé Allen de 2mm.

Positionieren Sie die Probe in der Form von H über die Gruppe der untere Spalte.  
 Einfügen Sie die Gruppe der oberen Spalte über dem Wandkonsole mit 2 mm Innensechskantschlüssel.



Appoggiare il gruppo colonna superiore sulla dima a forma di "H" verificando la presenza all'interno del gruppo colonna inferiore delle guarnizioni di tenuta.

Avvitare a tenuta i flessibili utilizzando una chiave inglese da 13 mm.

Rimuovere la dima a forma di "H".

Put the upper column unit on the H-shaped template. Verify that inside the lower column unit there are the sealing gaskets.

Tighten the flexible hoses watertight using a 13mm wrench.

Remove the H-shaped template.

Placer le groupe colonne supérieur sur le modèle en forme de H. Vérifier qu'à l'intérieur du groupe colonne inférieur il y a les joints d'étanchéité.

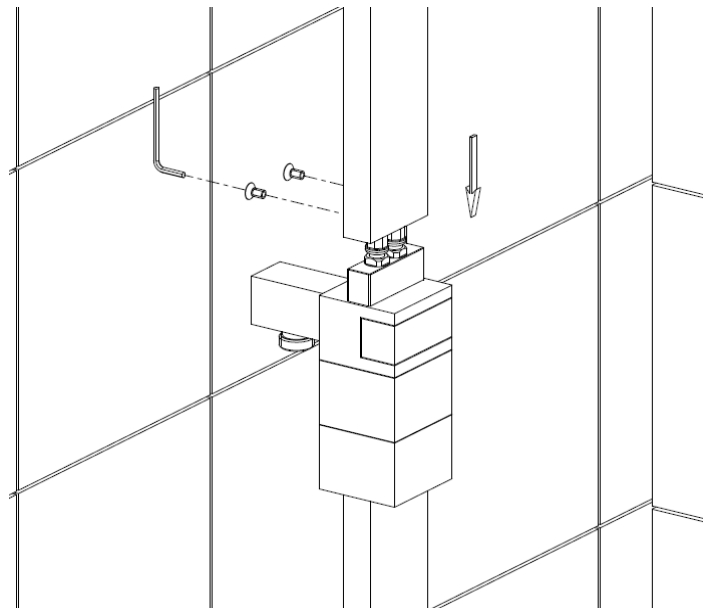
Serrer les flexibles étanches à l'aide d'une clé de 13mm.

Enlever le gabarit en forme de H.

Positionieren Sie die Gruppe der oberen Spalte über die Probe in der Form von H und kontrollieren Sie ob die Dichtungen innerhalb der Gruppe der untere Spalte.

Festschrauben die flexible mit einem 13 mm Schraubenschlüssel.

Entfernen die Probe in der Form von H.



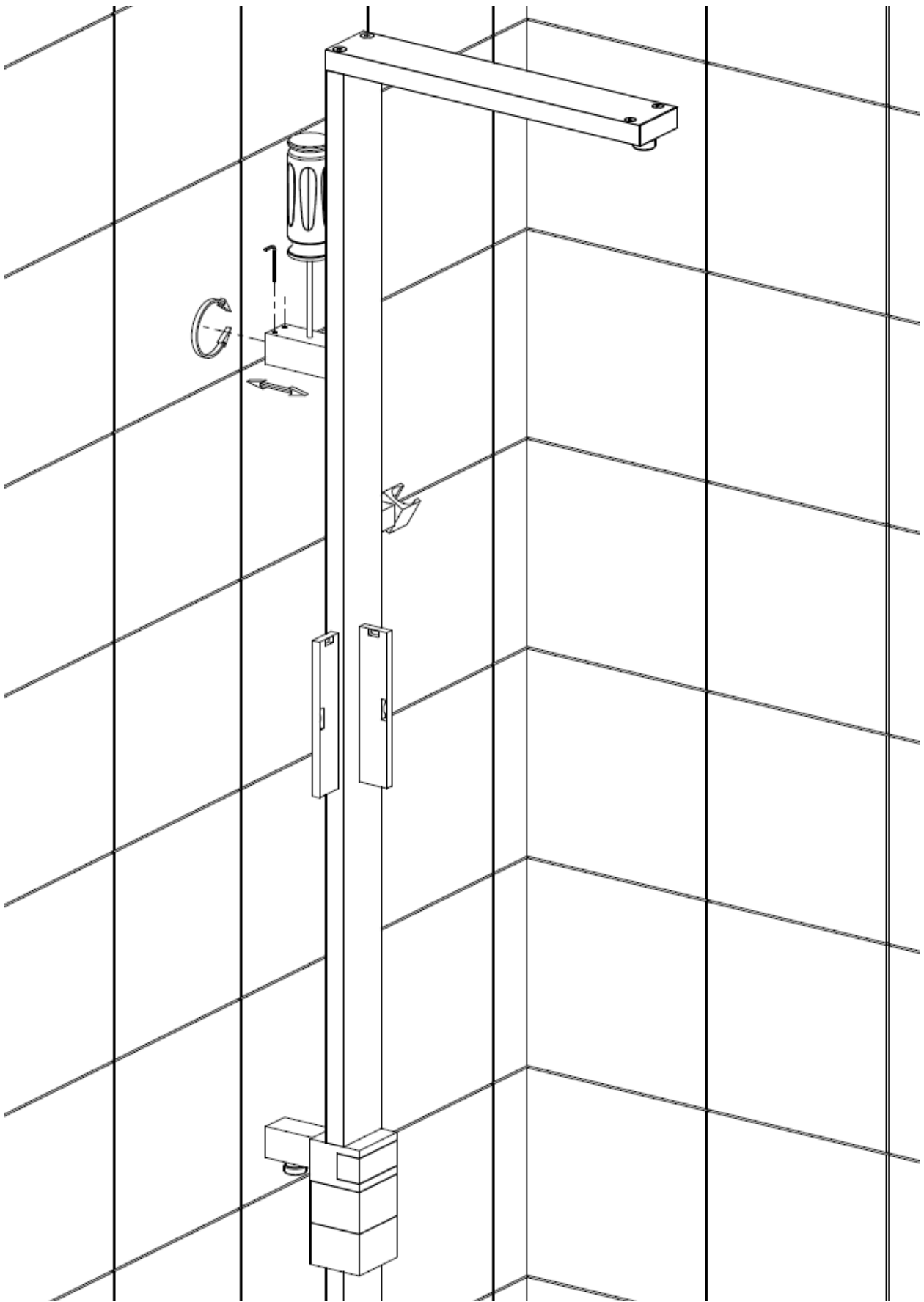
Calzare il gruppo colonna superiore sul gruppo colonna inferiore e fissarlo con le viti utilizzando una chiave a brugola da 3 mm.

Insert the upper column group on the lower column group. Fix it with screws and using a 3mm Allen wrench.

Insérer le groupe colonne supérieur sur le groupe colonne inférieur. Fixer le groupe colonne supérieur avec les vis à l'aide d'une clé Allen de 3 mm.

Einfügen Sie die Gruppe der oberen Spalte über der Gruppe der untere Spalte. Befestigen Sie mit Schrauben mithilfe einem 3 mm Innensechskantschlüssel.



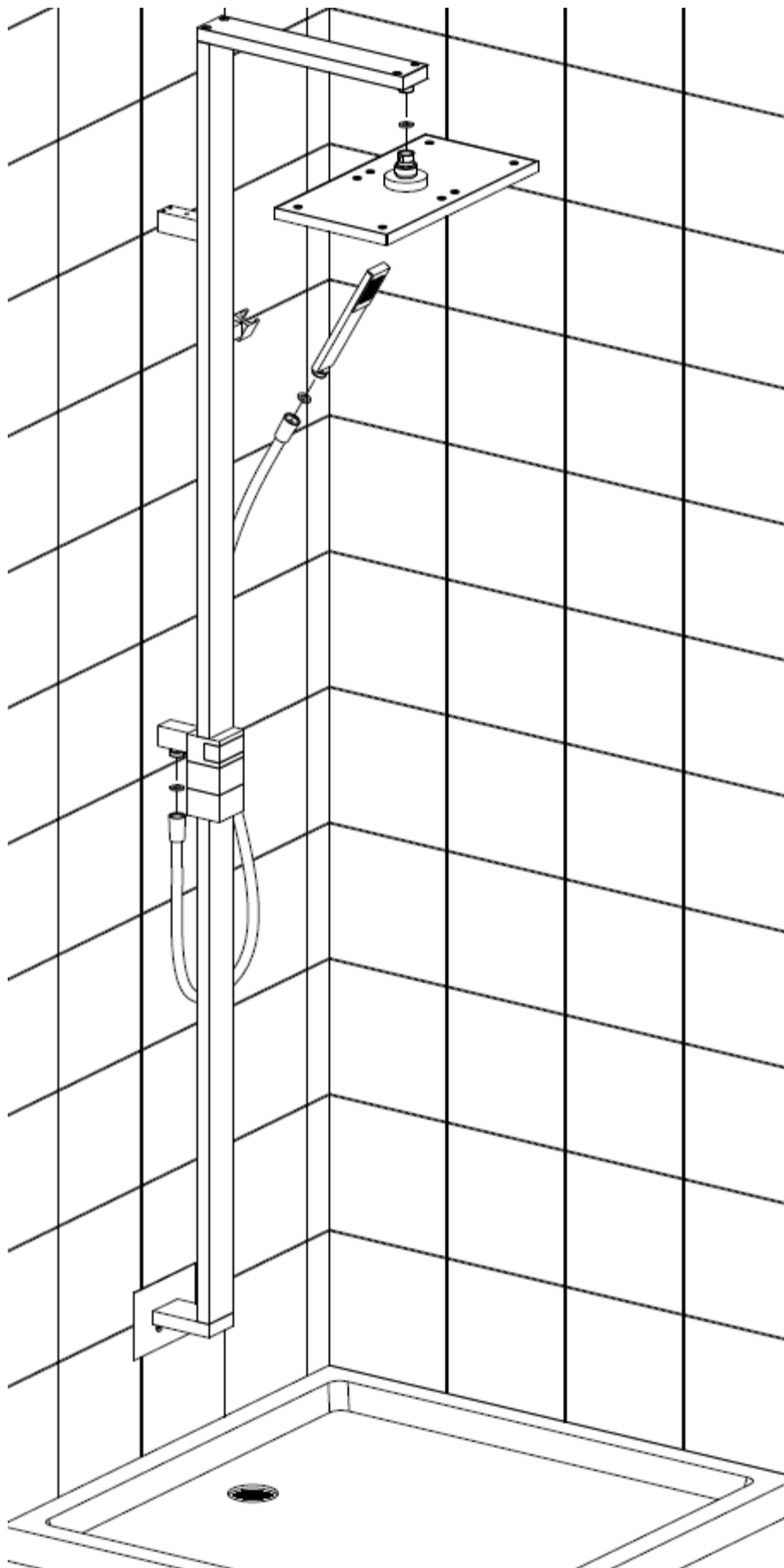


Bloccare a livello il gruppo colonna superiore agendo sul supporto regolabile e fissarlo utilizzando una chiave a brugola da 2 mm.

Block the upper column unit by acting on the adjustable holder and fix it using a 2mm Allen wrench.

Bloquer le groupe colonne supérieur en agissant sur le support réglable et le fixer à l'aide d'une clé Allen de 2 mm.

Blockieren die Gruppe der oberen Spalte mit Arbeiten an der einstellbaren Stütz und sichern Sie es mit 2 mm Innensechskantschlüssel.



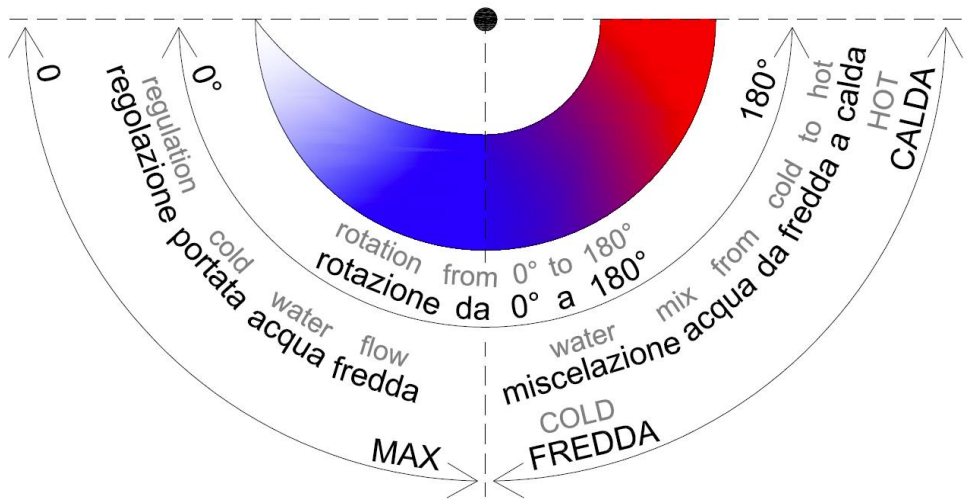
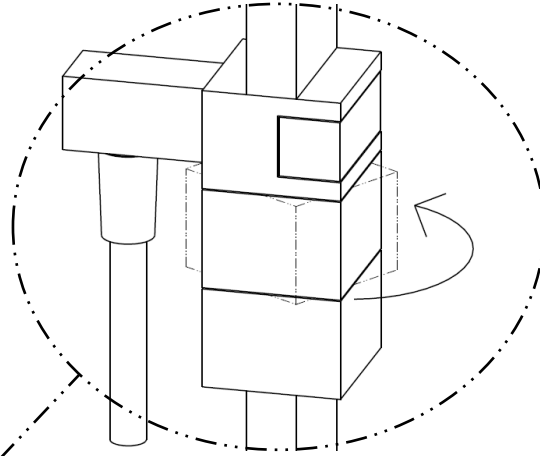
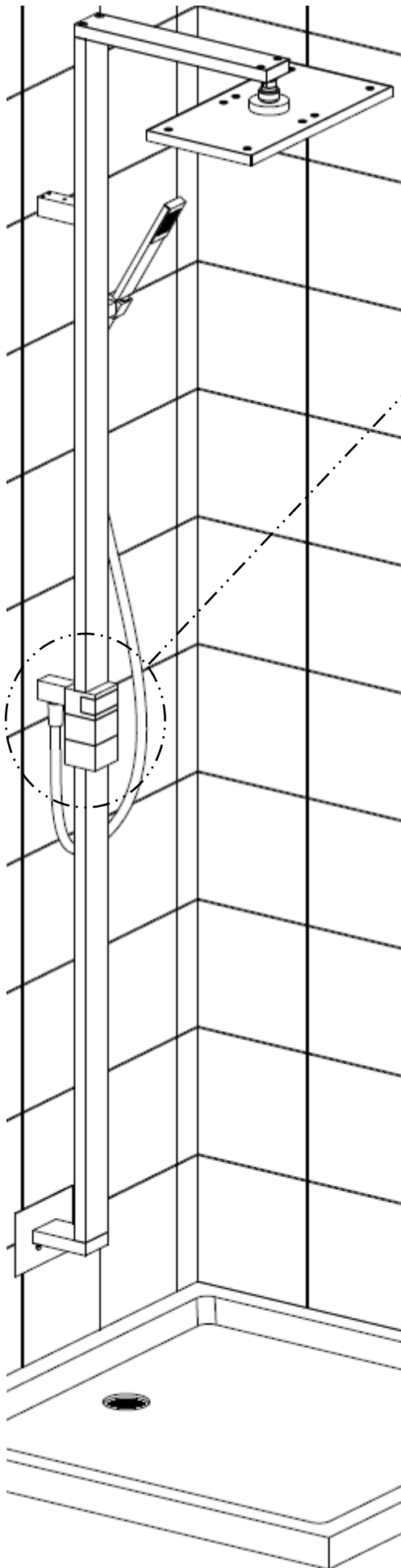
Completare la colonna avvitando flessibile, doccia e soffione, verificando la presenza delle guarnizioni di tenuta.

Complete the shower column installation by screwing the flexible hose, the shower and the shower head. Be sure that there are the sealing gaskets.

Compléter l'installation de la colonne douche en vissant le flexible, la douchette et la pomme de douche. S'assurer que les gabarits sont placés correctement.

Um die Spalte zu vervollständigen, schrauben Sie den Flexible, Dusche und Duschkopt. Weisen das Vorliegen der Dichtungen.

**USO E MANUTENZIONE: Funzionamento**  
**USE AND MAINTENANCE: Functioning**  
**UTILISATION ET ENTRETIEN: Fonctionnement**  
**VERWENDUNG UND WARTUNG: Arbeitsweise**



**Funzionamento rubinetto**

Per regolare il flusso d'acqua ruotare in senso antiorario la manopola:

- Manopola tutta a sinistra → rubinetto chiuso
- Manopola a metà rotazione → temperatura tutta fredda e portata massima
- Manopola tutta a destra → temperatura tutta calda e portata massima

**Faucet functioning**

Turn the handle anti-clockwise to adjust the water flow:

- Handle fully turned left → faucet closed
- Handle in mid-rotation → only cold water and maximum flow rate
- Handle fully turned right → only hot water and maximum flow rate

**Fonctionnement du robinet**

Pour régler le débit d'eau il faut tourner la poignée dans le sens contraire des aiguilles d'une montre :

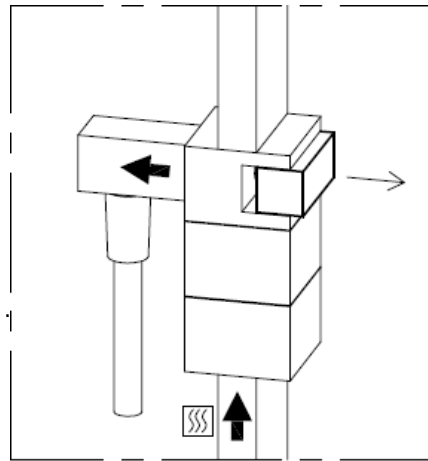
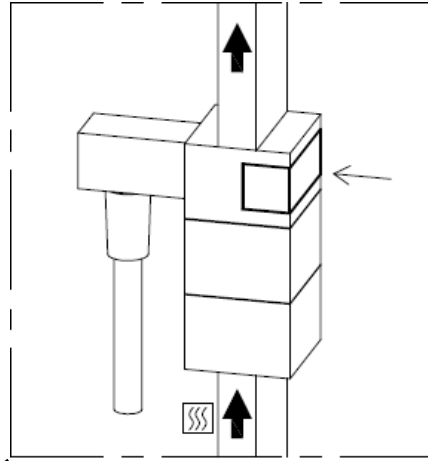
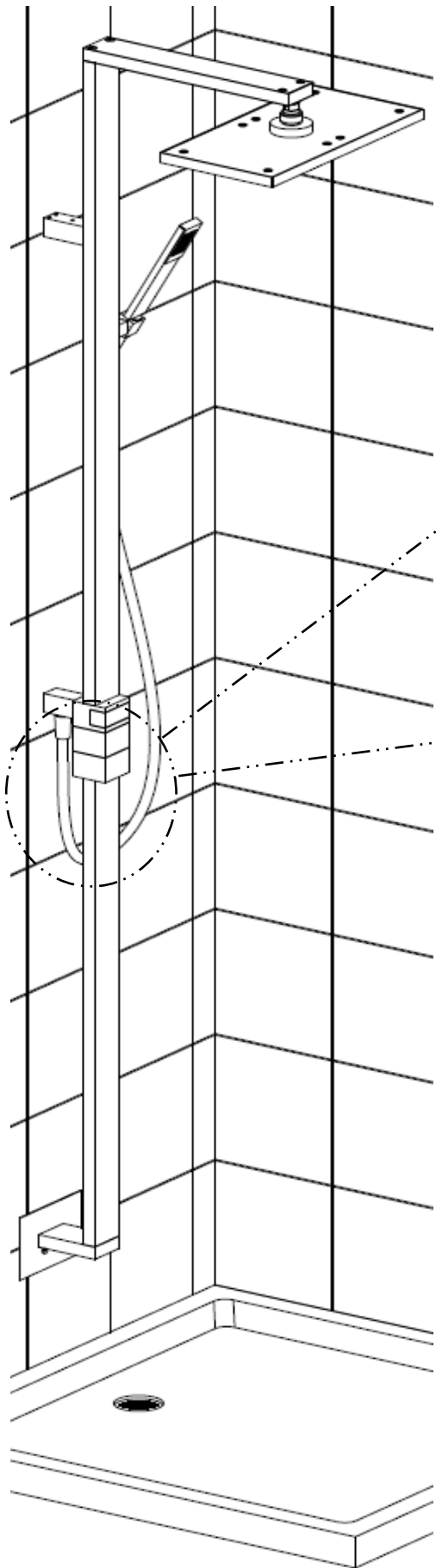
- Poignée toute à gauche → robinet fermé
- Poignée à mi-rotation → température complètement froide et maximum débit d'eau

Poignée toute à droite → température complètement chaude et maximum débit d'eau

**Funktion des Wasserhahn**

Um den Wasserdurchfluss einzustellen, drehen Sie den Knopf gegen den Uhrzeigersinn:

- Drehknopf ganz nach links → Wasserhahn geschlossen
- Drehknopf in der Mitte Drehung → kalte Temperatur und maximale Durchfluss
- Drehknopf ganz nach rechts → Warme Temperatur und maximale Durchfluss



#### Funzionamento deviatore

- Pomolo in posizione di riposo → uscita acqua dal soffione
- Pomolo tirato → uscita acqua da doccia

#### Diverter functioning

- Handle in resting position → shower head outlet
- Handle drawn → shower outlet

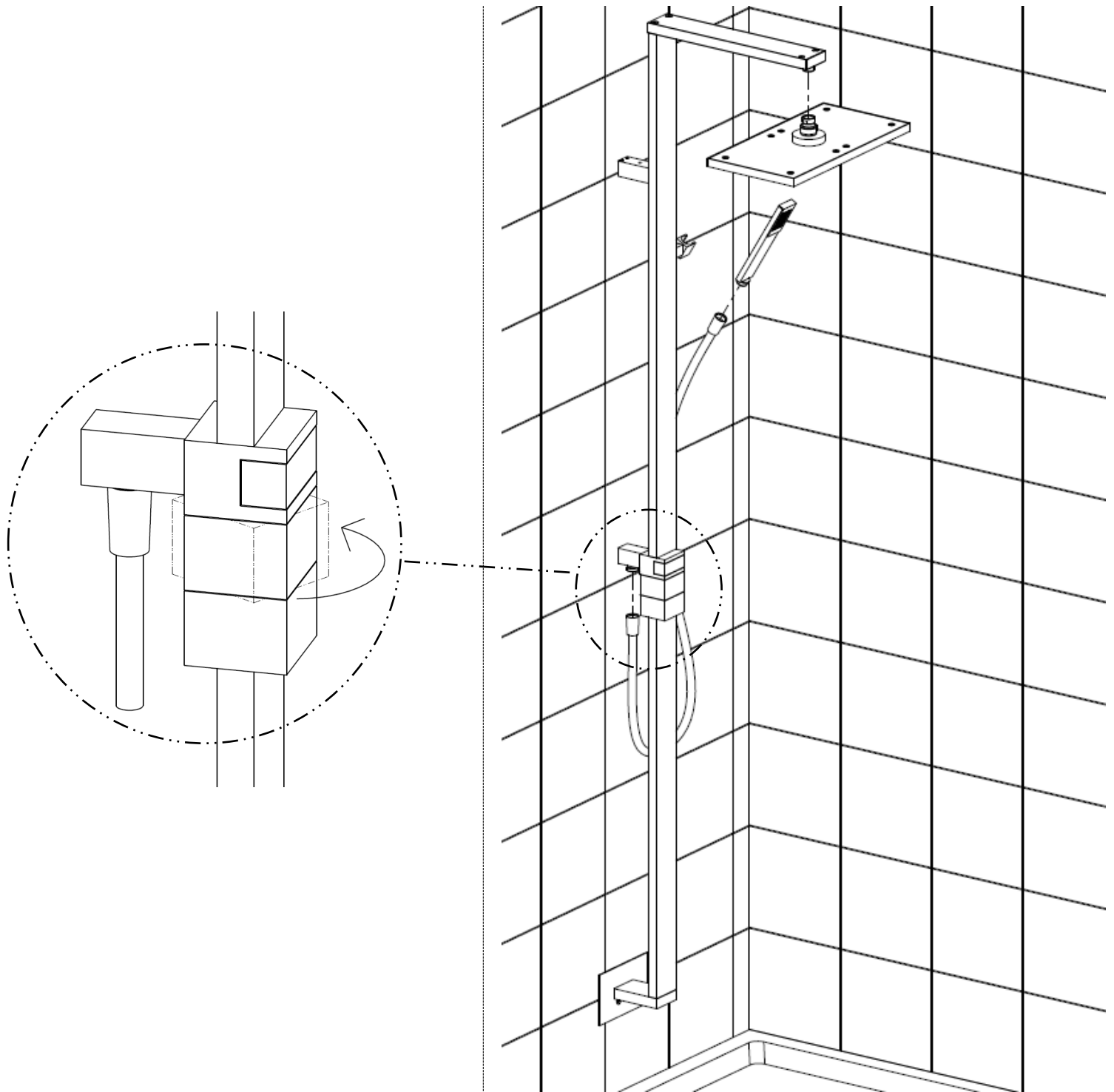
#### Fonctionnement de l'inverseur

- Poignée en position de repos → sortie de la pomme de douche
- Poignée tirée → sortie de la douchette

#### Funktion des Verteilers

- Knopf in der Ruheposition → Ausgang von Wasser aus dem Duschkopf
- Knopf gespannt → Ausgang aus Dusche

**USO E MANUTENZIONE: Smontaggio cartuccia progressiva per pulizia o sostituzione**  
**USE AND MAINTENANCE: Removing of the progressive cartridge for cleaning or replacement**  
**UTILISATION ET ENTRETIEN: Retrait de la cartouche progressive pour le nettoyage ou le remplacement**  
**VERWENDUNG UND WARTUNG: Entfernen progressive Patrone zur Reinigung oder zum Austausch**

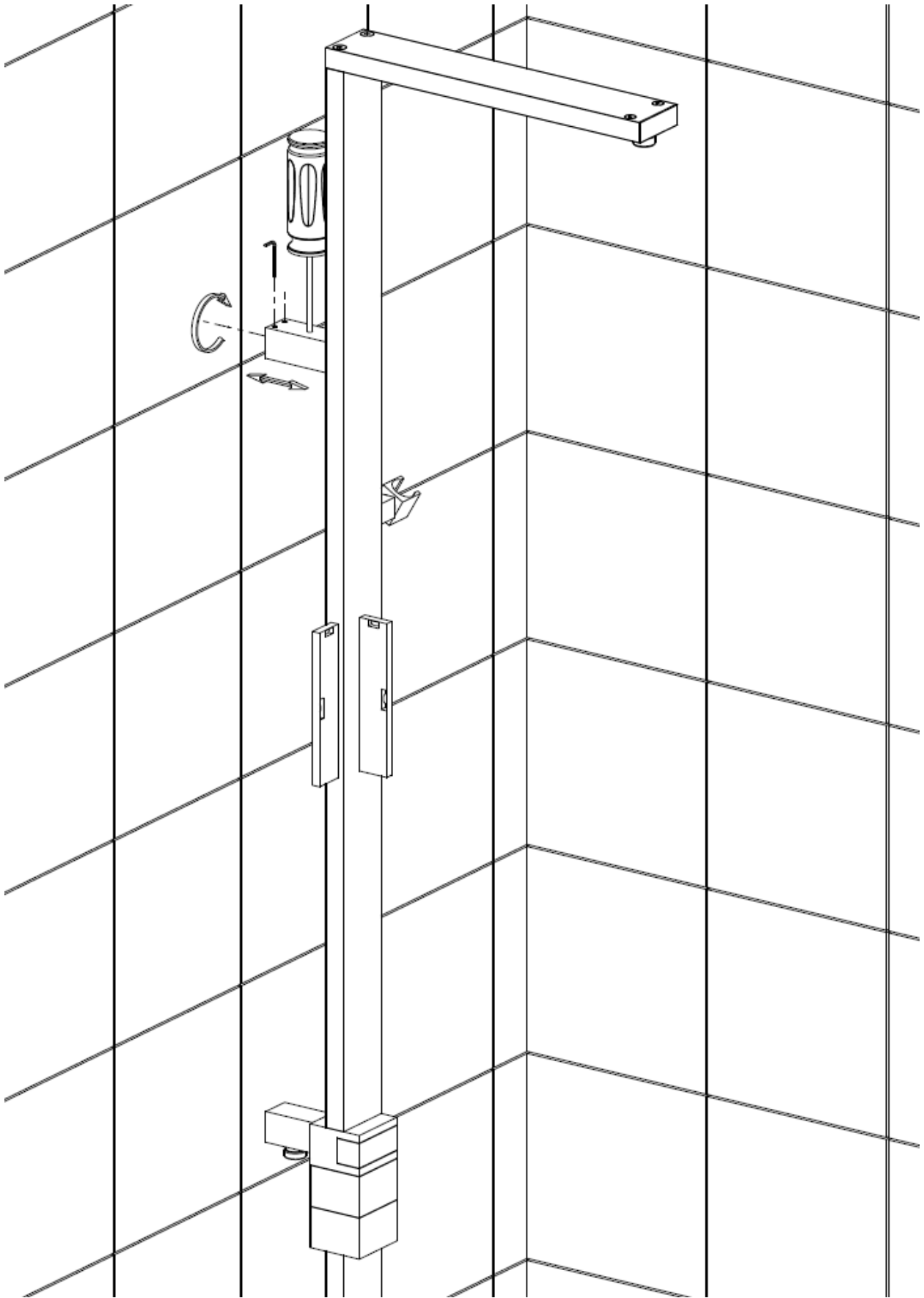


Chiudere gli ingressi dell'acqua fredda e dell'acqua calda ed aprire completamente la manopola di regolazione.  
Svitare flessibile, doccia e soffione, prestando attenzione a non perdere le guarnizioni di tenuta.

Close both cold and hot water inlets and open the handle for adjusting the temperature completely.  
Unscrew the flexible hose, the shower and the shower head. Make sure not to lose the sealing gaskets.

Fermer les arrivées d'eau chaude et froide et ouvrir complètement la poignée pour régler la température.  
Dévisser le flexible, la douchette et la pomme de douche. S'assurer de ne pas perdre les jointes d'étanchéité.

Schließen Sie die Eingänge von Warm- und Kaltwasser. Vollständigen Öffnen des Einstellungsknopf.  
Schrauben Sie Schlauch, Dusche und Duschkopf und nicht verlieren die Dichtungen.

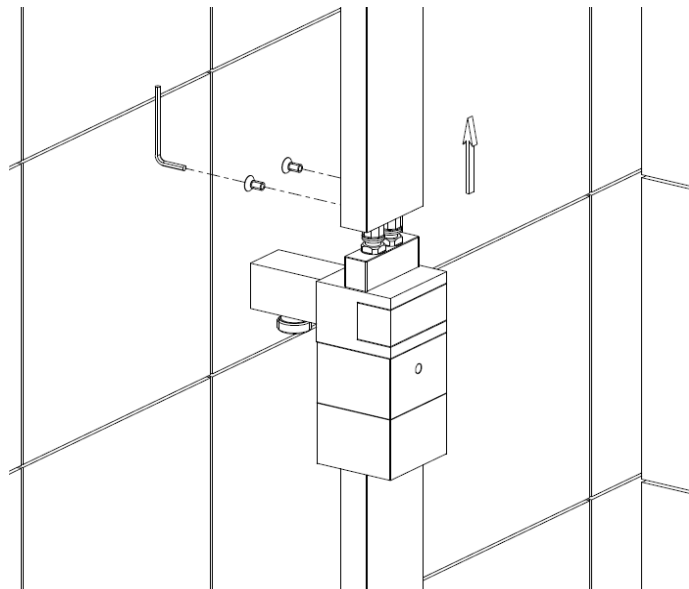


Allentare il gruppo colonna superiore utilizzando una chiave a brugola da 2 mm ed agendo sul supporto regolabile.

Loosend the upper column unit using a 2mm Allen wrench by acting on the adjusting holder.

Desserrer le groupe colonne supérieur à l'aide d'une clé Allen de 2mm en agissant sur le support réglable.

Lockern die Gruppe der oberen Spalte mit 2 mm Innensechskantschlüssel und Arbeiten Sie an der verstellbaren Auflage.

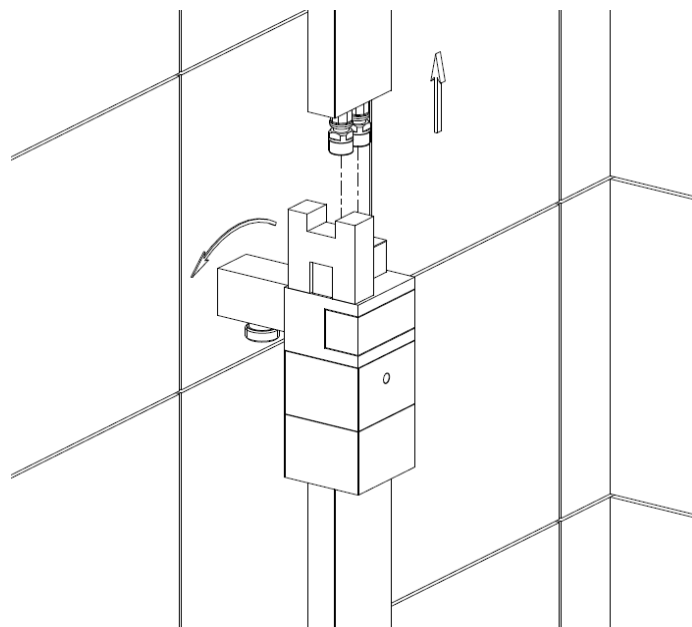
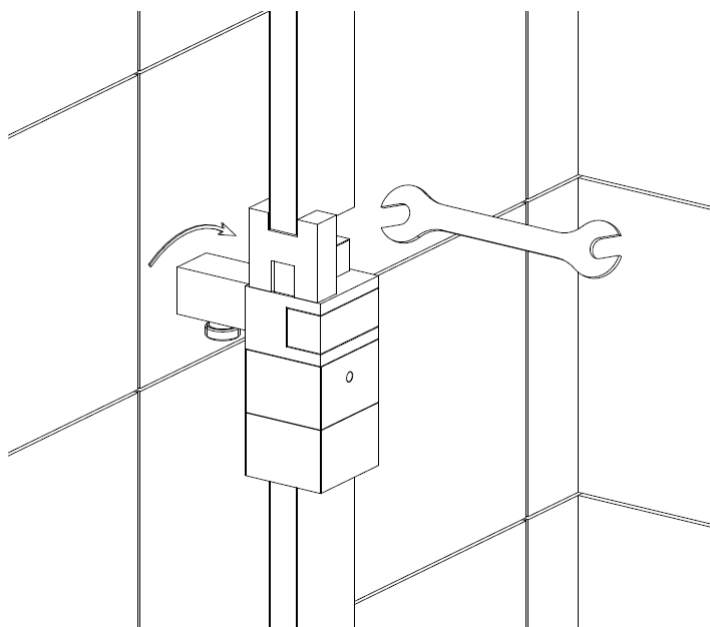


Sfilare il gruppo colonna superiore dal gruppo colonna inferiore, svitando le viti con una chiave a brugola da 3 mm.

Remove the upper column unit from the lower column unit by unscrewing the screws using a 3mm Allen wrench.

Enlever le groupe colonne supérieur du groupe colonne inférieur en dévissant les vis à l'aide d'une clé Allen de 3mm.

Lösen Sie die Schrauben mit einem 3 mm Innensechskantschlüssel und entfernen Sie die Gruppe der oberen Spalte von die Gruppe der untere Spalte.

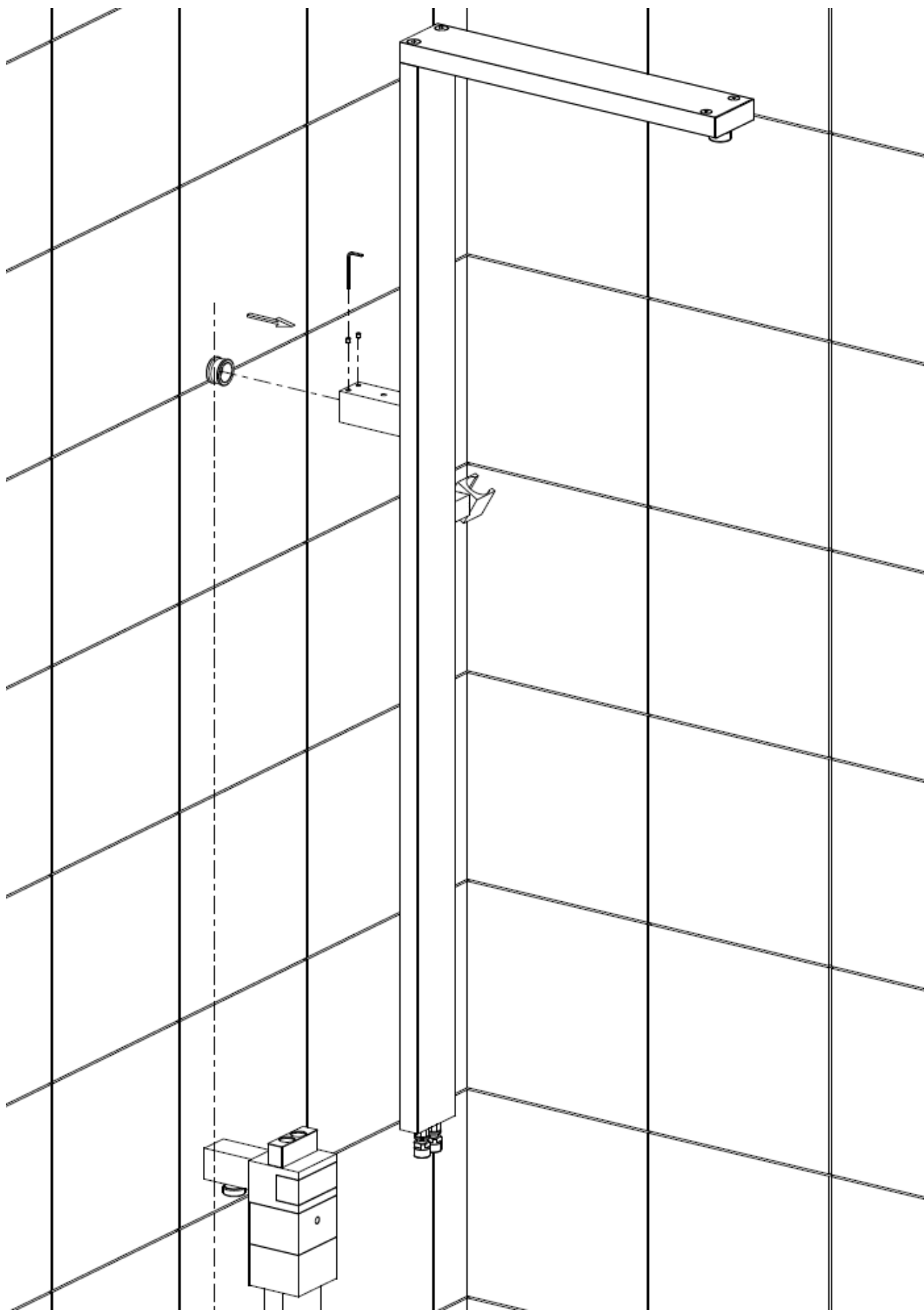


Calzare la dima a forma di "H" sul gruppo colonna inferiore, appoggiare il gruppo colonna superiore sulla dima a forma di "H" e svitare i flessibili utilizzando una chiave inglese da 13 mm.  
Prestare attenzione a non perdere le guarnizioni di tenuta.  
Rimuovere la dima a forma di "H".

Put the H-shaped template on the lower column unit. Then, put the upper column unit on the H-shaped template and unscrew the flexible hoses using a 13mm wrench.  
Make sure not to lose the sealing gaskets.  
Remove the H-shaped template.

Placer le gabarit en forme de H sur le groupe colonne inférieur. Mettre le groupe colonne supérieur sur le gabarit en forme de H et dévissier les flexibles à l'aide d'une clé de 13mm.  
S'assurer de ne pas perdre les joints d'étanchéité.  
Enlever le gabarit en forme de H.

Tragen Sie die Probe in der Form von H über die Gruppe der untere Spalte, lehnen Sie die Gruppe der oberen Spalte über die Probe in der Form von H und abschrauben Sie Schläuche mit einem 13 mm Schraubenschlüssel.  
Verpassen Sie die Dichtungen nicht.  
Entfernen die Probe in der Form von H.



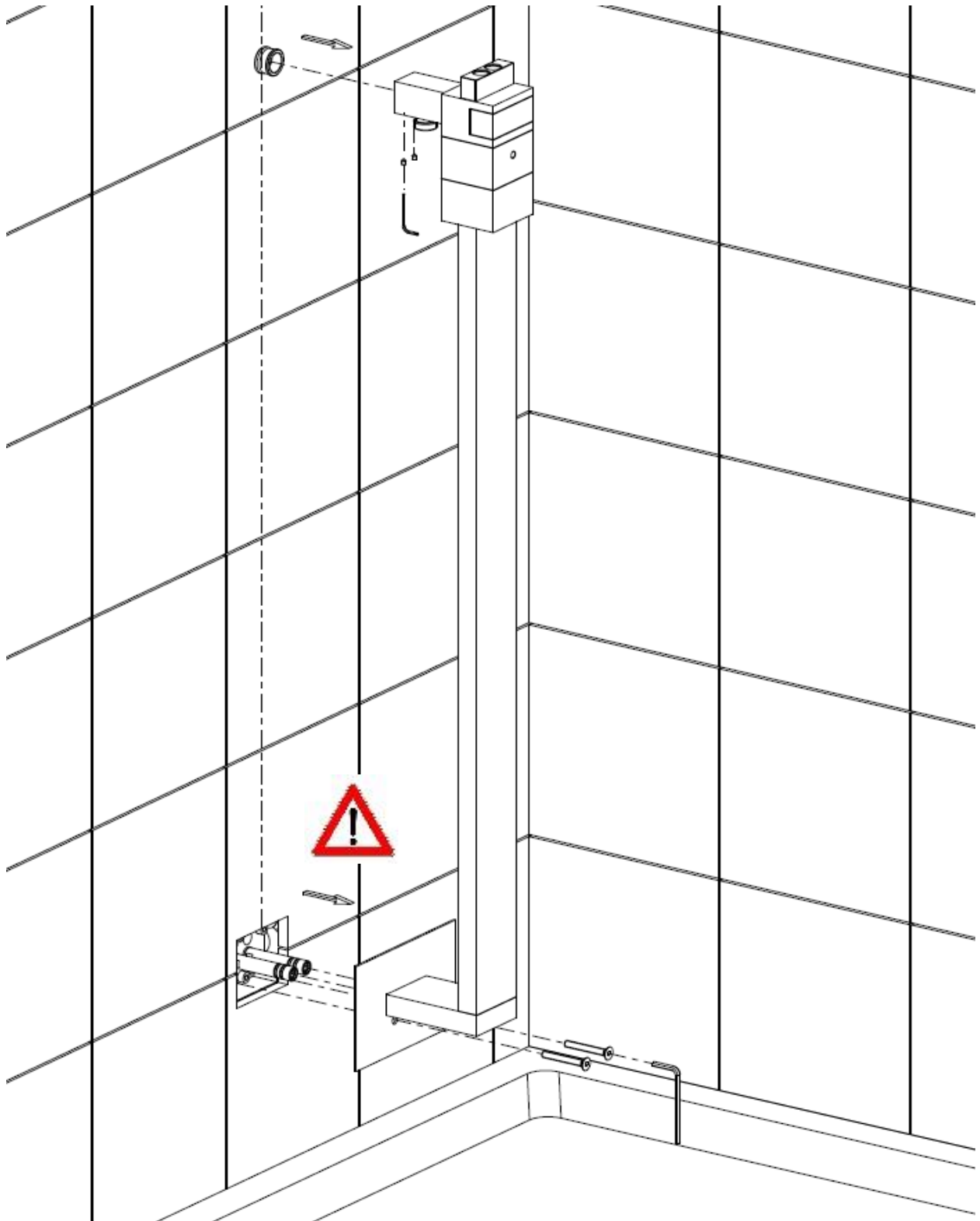
Sfilare il gruppo colonna superiore dal supporto a muro utilizzando una chiave a brugola da 2 mm.

Remove the upper column unit from the wall holder using a 2mm Allen wrench.

Enlever le groupe colonne supérieur du support à mur à l'aide d'une clé Allen de 2mm.

Herausziehen Sie die Gruppe der oberen Spalte mit 2 mm Innensechskantschlüssel.





Sbloccare il gruppo colonna inferiore svitando le viti con una chiave a brugola da 4 mm ed i grani con una chiave a brugola da 2 mm.

Sfilarlo dal supporto a muro e dal gruppo incasso prestando attenzione a non pizzicare gli o-ring.

Unblock the lower column unit by unscrewing the screws using a 4mm Allen wrench and a 2mm Allen wrench.

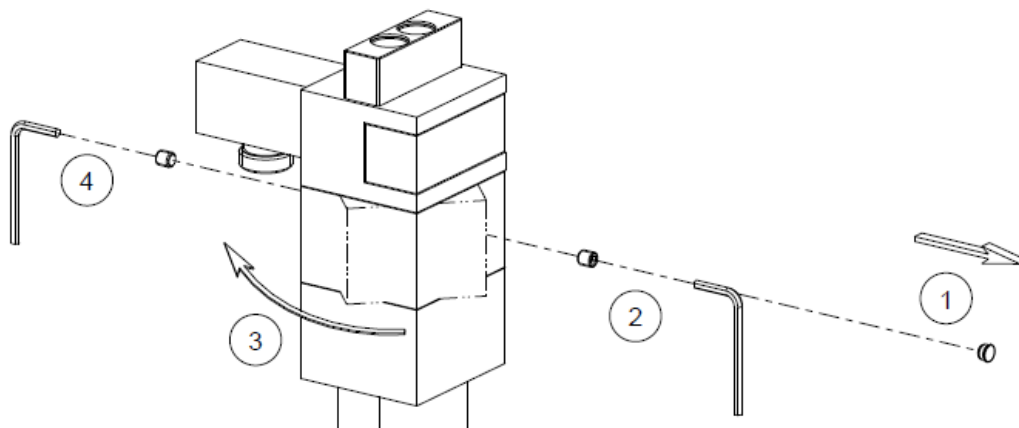
Remove it from the wall holder and from the built-in group. Be sure not to pinch the o-rings.

Débloquer le groupe colonne inférieur en dévissant les vis à l'aide d'une clé Allen de 4mm et les grains avec une clé Allen de 2mm.

Enlever le groupe colonne du support à mur et du groupe encastré. S'assure de ne pas pincer les joints toriques.

Lösen Sie die Schrauben mit 4 mm Innensechskantschlüssel und die Körner mit 2 mm Innensechskantschlüssel.

Entfernen Sie es aus der Wandhalterung und die Gruppe gebaut und vermeiden das Einklemmen des O-Ring.

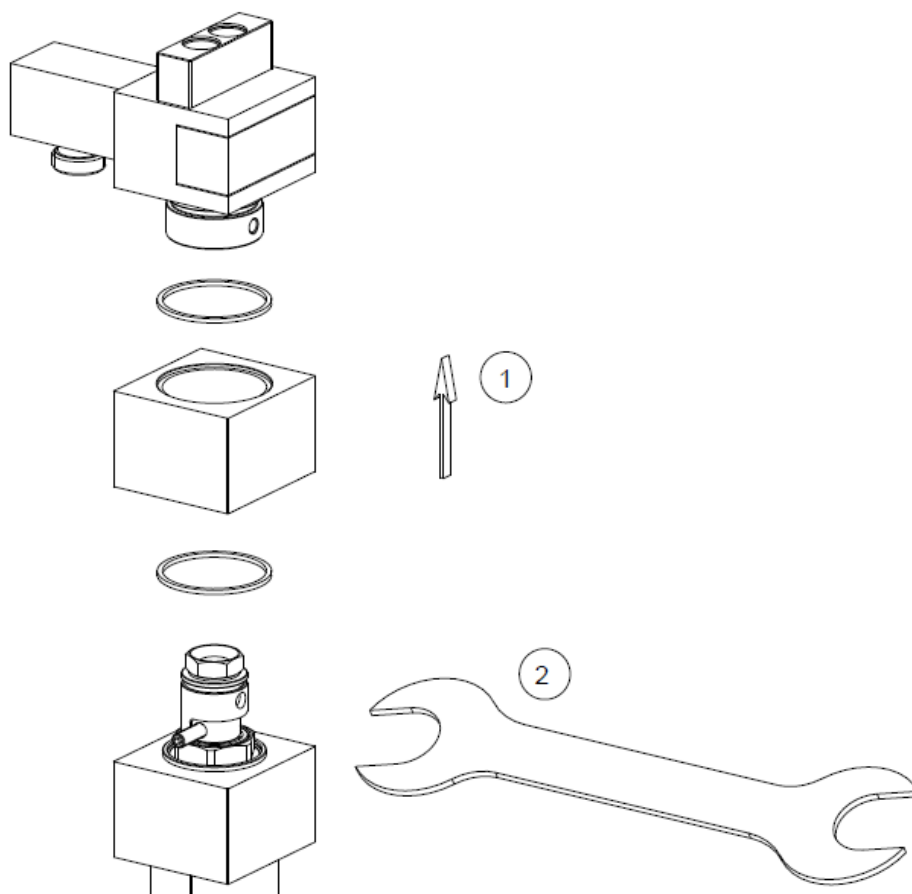


Rimuovere il tappo copriforo dalla maniglia e svitare il primo grano di bloccaggio con una chiave a brugola da 3 mm. Ruotare la manopola di 180° e svitare il secondo grano di bloccaggio con una chiave a brugola da 3 mm.

Remove the protective plug from the handle and unscrew the first locking screw using a 3mm Allen wrench. Turn the handle 180°. Unscrew the second screw using a 3mm Allen wrench.

Enlever le bouchon de protection de la poignée et dévisser le grain de blocage à l'aide d'une clé Allen de 3mm. Tourner la poignée de 180° et dévisser le deuxième grain de blocage avec une clé Allen de 3mm.

Den Markierungsstopfen vom Griff und Zuerst abschrauben sichernde Mutter mit 3 mm Innensechskantschlüssel. Drehen Sie den Regler auf 180 ° und schrauben Sie den zweiten Stift.

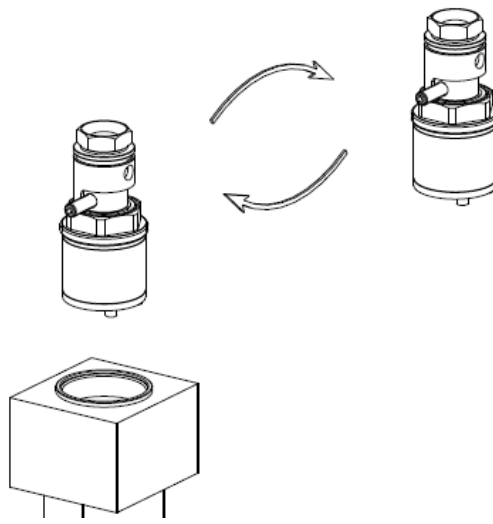


Sfilare corpo deviatore, anelli antifrizione e manopola dal gruppo colonna inferiore. Svitare la ghiera di bloccaggio della cartuccia con chiave esagonale da 30 mm.

Remove the diverter group, the friction preventing rings and the handle from the lower column unit. Unscrew the locking ring of the cartridge using a 30mm hexagonal wrench.

Enlever le group de l'inverseur, les bagues antifricition et la poignée du groupe colonne inférieur. Dévisser la bague de blocage de la cartouche à l'aide d'une clé hexagonale de 30mm.

Zurückzutreten aus der Gruppe der untere Spalte die Umsteller, die Reibringe und der Knauf. Kontermutter lösen der Kartusche mit Sechskantschlüssel 30 mm.

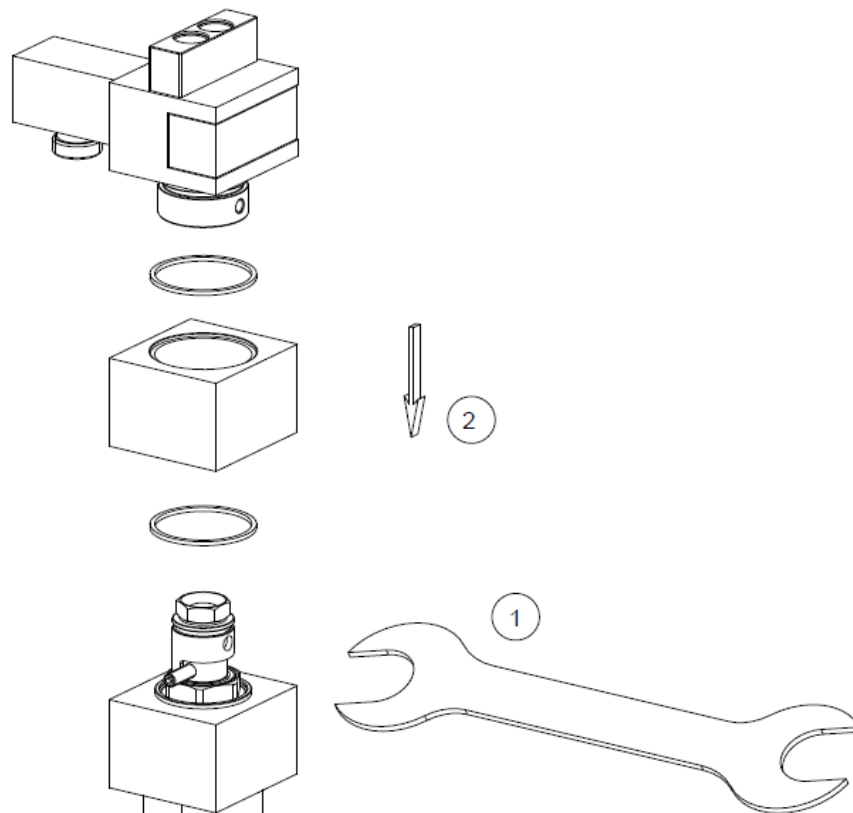


Nel caso di incrostazioni di calcare immergere per 8-10 ore la cartuccia in una soluzione di acqua e aceto (50%) e poi risciacquare in acqua corrente oppure sostituire la cartuccia.

In case of liming, soak for 8-10 hours the cartridge in a solution of vinegar and water (50%). Then rinse under running water or replace the cartridge.

En cas de chaulage il faut tremper pendant 8-10 heures de la cartouche dans une solution de vinaigre et d'eau (50%). Puis rincez sous l'eau courante ou remplacer la cartouche.

Im Notfall den Kalkstein weichen die Kartusche für 8-10 Stunden in einer Lösung aus Essig und Wasser (50%) ein und dann unter fließendem Wasser abspülen oder die Patrone auswechseln.

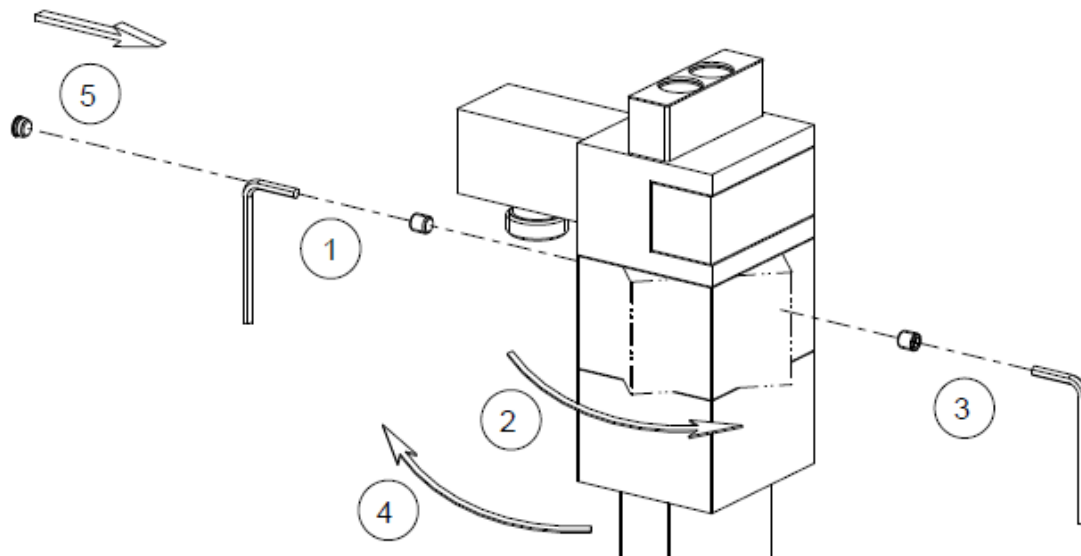


Avvitare la ghiera di bloccaggio della cartuccia con chiave esagonale da 30 mm.  
Calzare anelli antifrizione, manopola e corpo deviatore sul gruppo colonna inferiore.

Screw the locking ring of the cartridge using a 30mm hexagonal wrench.  
Insert the friction preventing rings, the handle and the diverter group on the lower column unit.

Visser la bague de blocage de la cartouche à l'aide d'une clé hexagonale de 30mm.  
Insérer les bagues antifricition, la poignée et le groupe de l'inverseur sur le groupe colonne inférieur.

Kontermutter festziehen der Kartusche mit Sechskantschlüssel 30 mm.  
Verschleiß von der Gruppe der untere Spalte dei Reibringe, der Knauf und die Umsteller.



Con la manopola ruotata completamente a sinistra avvitare il primo grano di bloccaggio con una chiave a brugola da 3 mm. Ruotare la manopola di 180° ed avvitare il secondo grano di bloccaggio con una chiave a brugola da 3 mm. Ruotare nuovamente la manopla di 180° in senso opposto e inserire il tappo copriforo dalla maniglia. Procedere con l'installazione seguendo le indicazioni da pagina 13 a pagina 18.

Keep the handle completely turned left and screw the first locking screw using a 3mm Allen wrench. Turn the handle 180° and screw the second locking screw using a 3mm Allen wrench. Turn the handle 180° in the opposite side and insert the protective plug. Continue with the installation and follow the instruction from page 13 to page 18.

Avec la poignée tournée complètement à gauche, visser le premier grain de blocage à l'aide d'une clé Allen de 3mm. Tournée la poignée de 180° et visser le deuxième grain de blocage avec une clé Allen de 3mm. Tournée la poignée de 180° dans le sens contraire et insérer le bouchon de protection de la poignée. Continuer l'installation en suivant le mode d'emploi de la page 13 à la page 18.

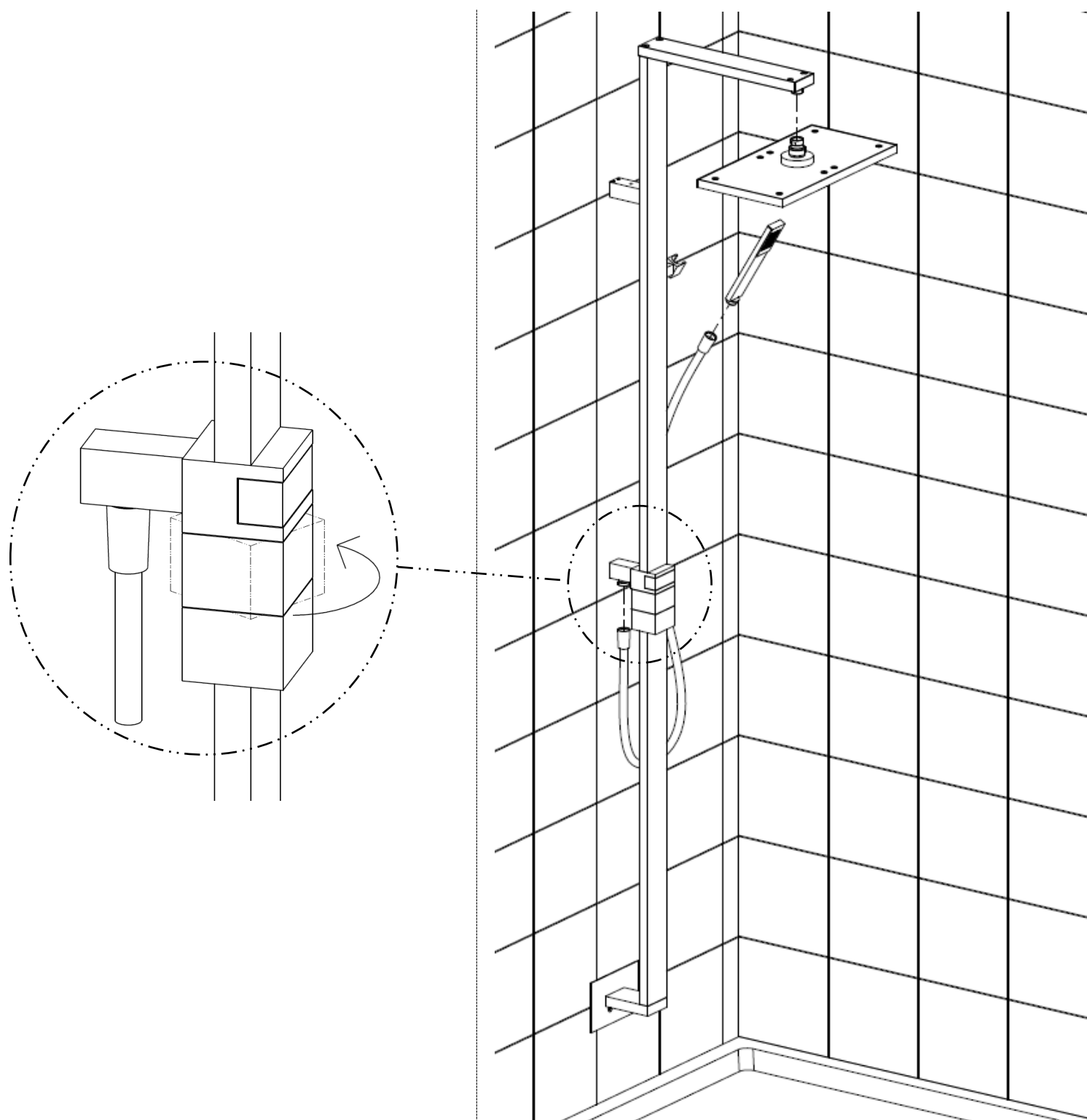
Mit der Knopf ganz nach links drehen, Schrauben Sie das erste Korn Sperrung mit 3 mm Innensechskantschlüssel. Drehen Sie den Regler auf 180 ° und Schrauben Sie die zweite Korn Sperrung mit 3 mm Innensechskantschlüssel. Drehen Sie noch den Regler auf 180 ° in der entgegengesetzten Richtung und Platz Sie die Kappe des Griffes. Setzen Sie die Installation entsprechend den Anweisungen von Seite 13 bis Seite 18.

**USO E MANUTENZIONE: Smontaggio del deviatore per pulizia o sostituzione**

**USE AND MAINTENANCE: Removing of the diverter for cleaning or replacement**

**UTILISATION ET ENTRETIEN: Retrait de l'inverseur pour le nettoyage ou le remplacement**

**VERWENDUNG UND WARTUNG: Das Entfernen der Umstellung zum Reinigen oder Austauschen**

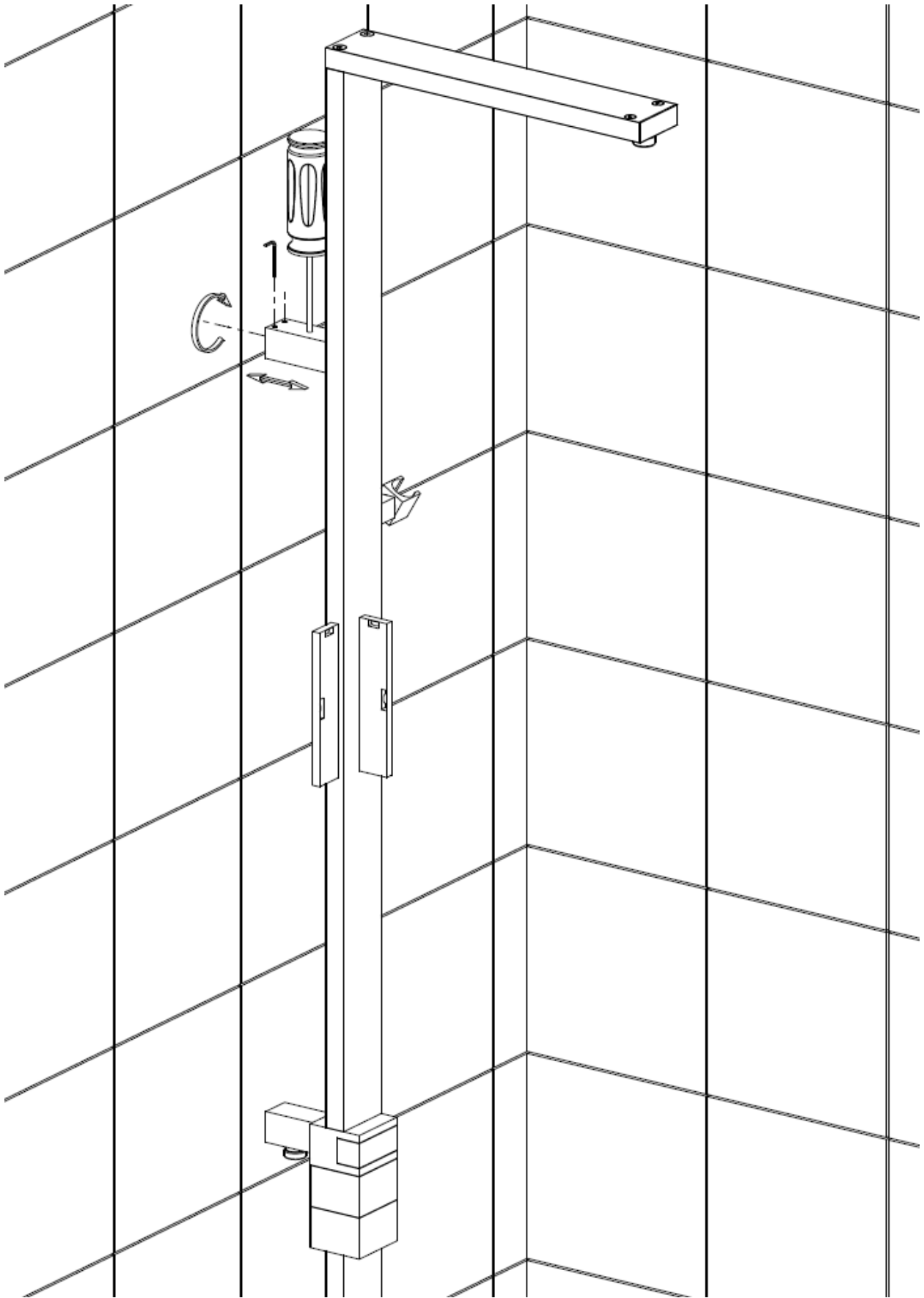


Chiudere gli ingressi dell'acqua fredda e dell'acqua calda ed aprire completamente la manopola di regolazione. Svitare flessibile, doccia e soffione, prestando attenzione a non perdere le guarnizioni di tenuta.

Close both cold and hot water inlets and open the handle for adjusting the temperature completely. Unscrew the flexible hose, the shower and the shower head. Make sure not to lose the sealing gaskets.

Fermer les arrivées d'eau chaude et froide et ouvrir complètement la poignée pour régler la température. Dévisser le flexible, la douchette et la pomme de douche. S'assurer de ne pas perdre les jointes d'étanchéité.

Schließen die Kalt- und Warmwasser Eintritte und öffnen vollständige Knöpfe der Temperatur. Schrauben Sie Schlauch, Dusche und Duschkopf. Warning, verpassen Sie nicht die Dichtungen.

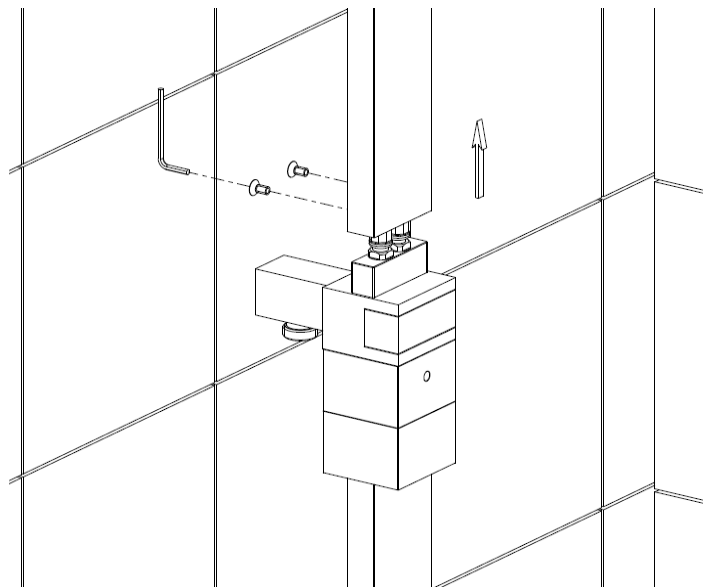


Allentare il gruppo colonna superiore utilizzando una chiave a brugola da 2 mm ed agendo sul supporto regolabile.

Loosen the upper column unit by acting on the adjustable holder and fix it using a 2mm Allen wrench.

Bloquer le groupe colonne supérieur en agissant sur le support réglable et le fixer à l'aide d'une clé Allen de 2 mm.

Lösen Sie die oberen Spaltengruppe mit 2 mm Innensechskantschlüssel und Arbeiten an der einstellbaren Stütz.

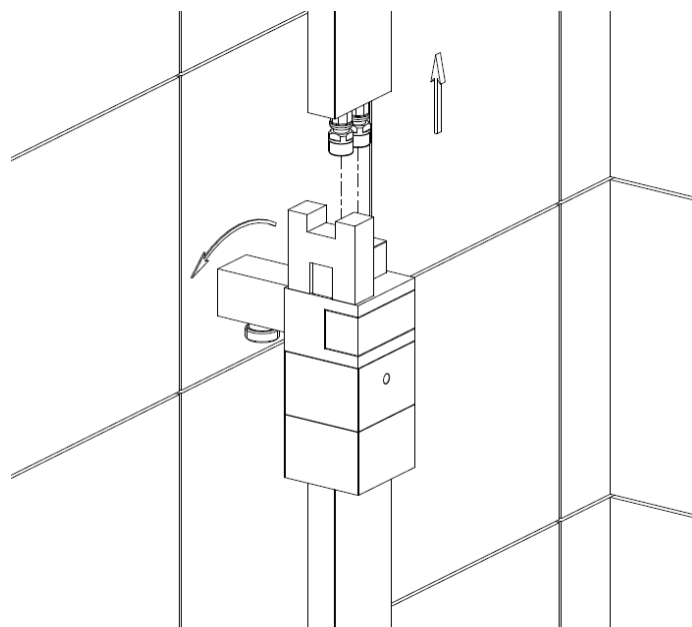
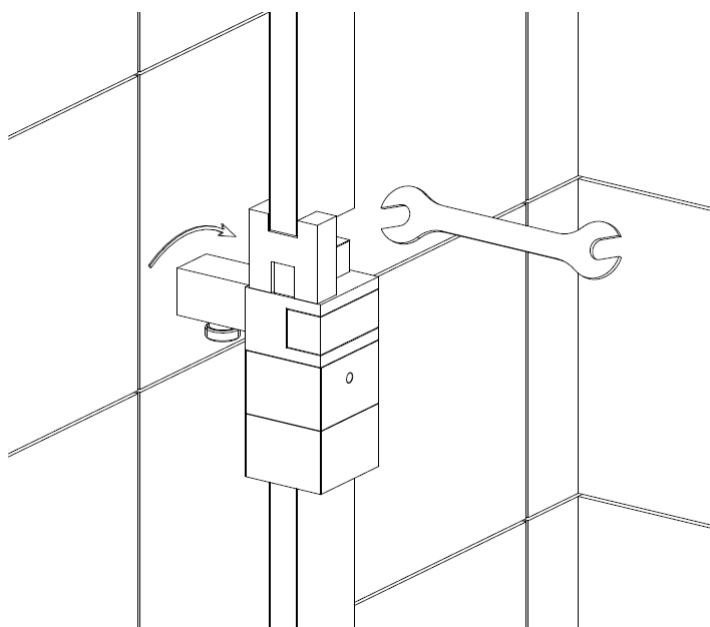


Sfilare il gruppo colonna superiore dal gruppo colonna inferiore, svitando le viti con una chiave a brugola da 3 mm.

Remove the upper column unit from the lower column unit by unscrewing the screws using a 3mm Allen wrench.

Enlever le groupe colonne supérieur du groupe colonne inférieur en dévissant les vis à l'aide d'une clé Allen de 3mm.

Schieben Sie die Gruppe obere Spalte aus der Gruppe untere Spalte, Herausdrehen die Schrauben mit 3 mm Innensechskantschlüssel.

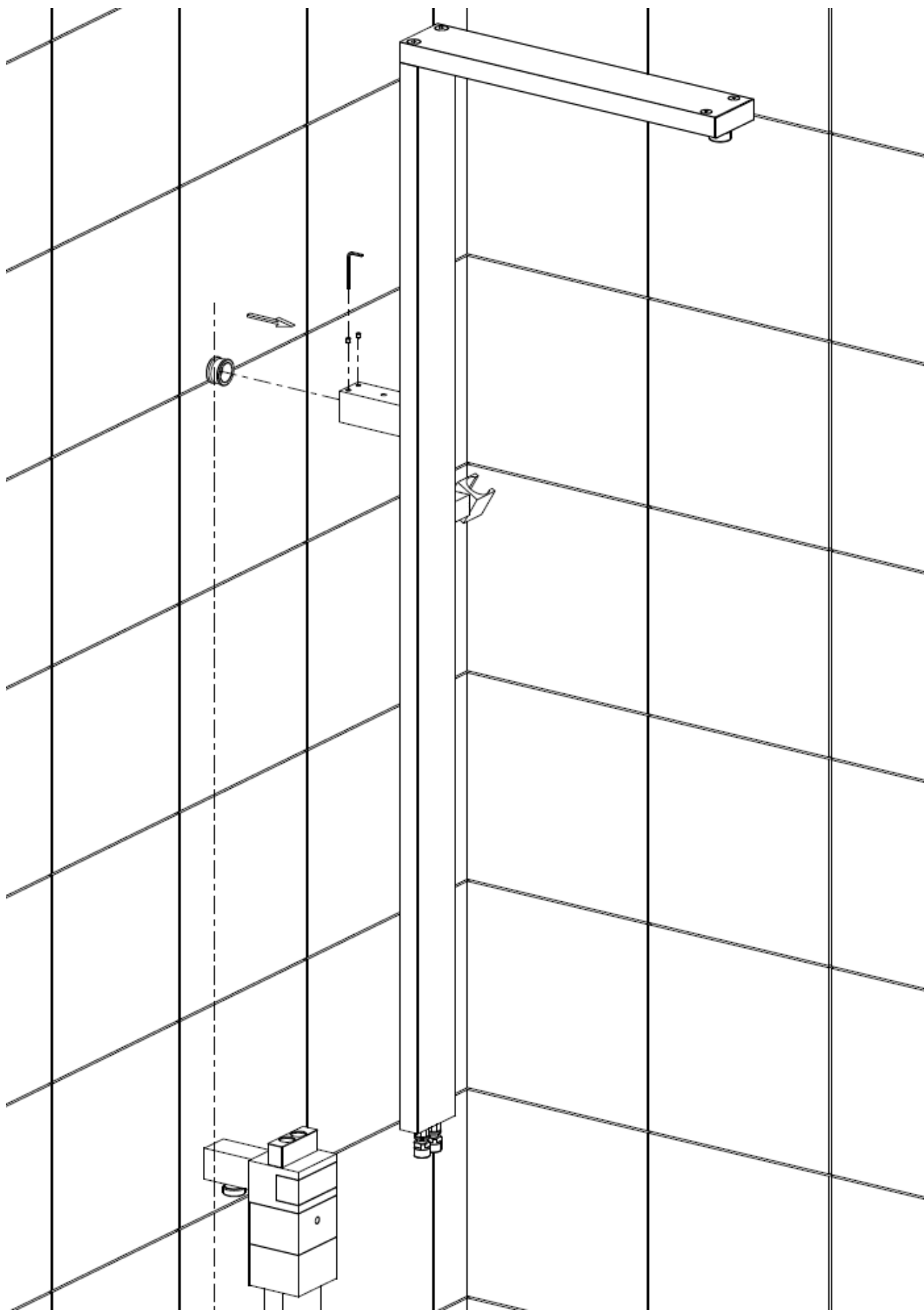


Calzare la dima a forma di "H" sul gruppo colonna inferiore, appoggiare il gruppo colonna superiore sulla dima a forma di "H" e svitare i flessibili utilizzando una chiave inglese da 13 mm. Prestare attenzione a non perdere le guarnizioni di tenuta. Rimuovere la dima a forma di "H".

Put the H-shaped template on the lower column unit. Then, put the upper column unit on the H-shaped template and unscrew the flexible hoses using a 13mm wrench. Make sure not to lose the sealing gaskets. Remove the H-shaped template.

Placer le gabarit en forme de H sur le groupe colonne inférieur. Mettre le groupe colonne supérieur sur le gabarit en forme de H et dévissier les flexibles à l'aide d'une clé de 13mm. S'assurer de ne pas perdre les joints d'étanchéité. Enlever le gabarit en forme de H.

Tragen Sie die Probe in der Form von H über die Gruppe der untere Spalte, lehnen Sie die Gruppe der oberen Spalte über die Probe in der Form von H und abschrauben Sie Schläuche mit einem 13 mm Schraubenschlüssel. Verpassen Sie die Dichtungen nicht. Entfernen die Probe in der Form von H.



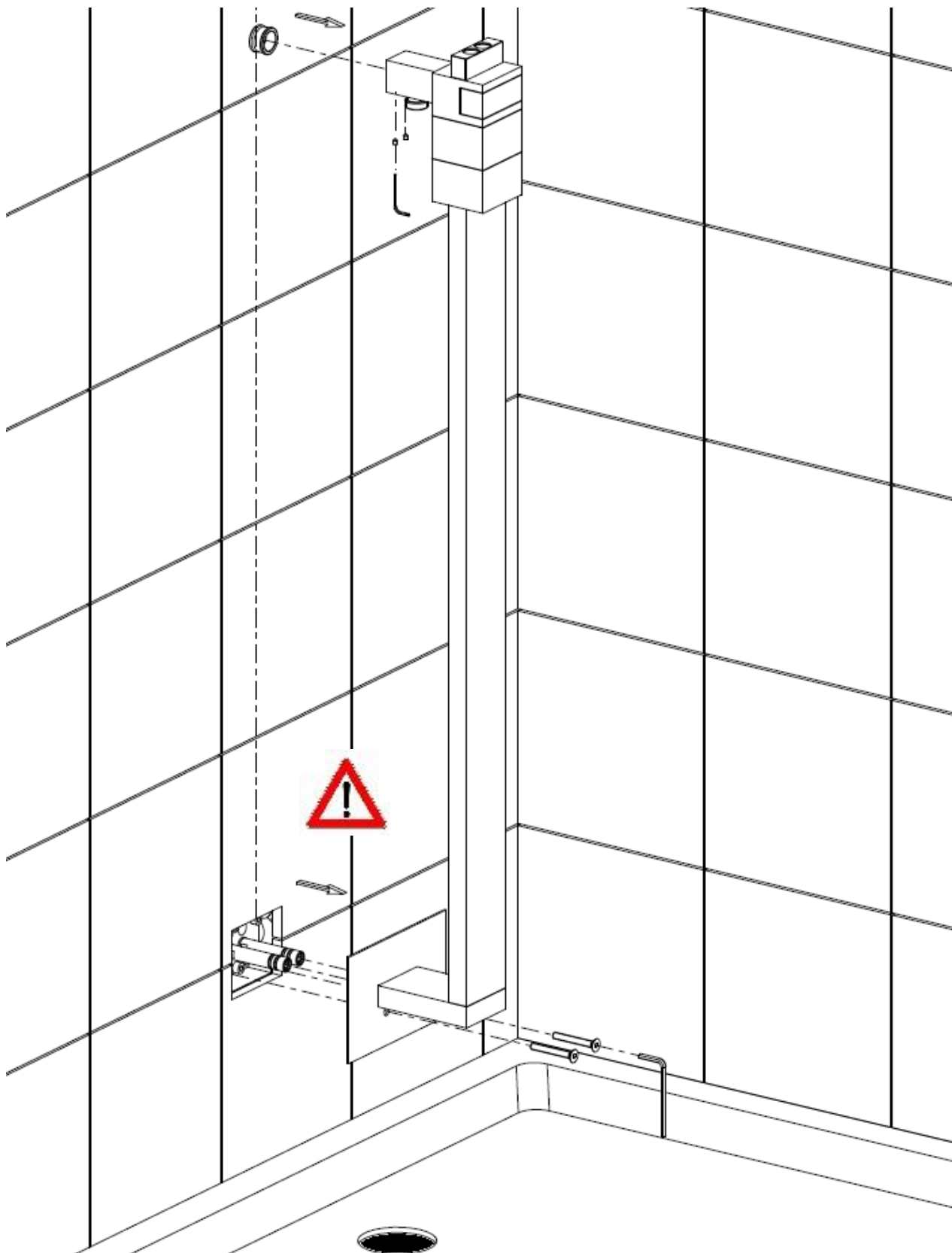
Sfilare il gruppo colonna superiore dal supporto a muro utilizzando una chiave a brugola da 2 mm.

Remove the upper column unit from the wall holder using a 2mm Allen wrench.

Enlever le groupe colonne supérieur du support à mur à l'aide d'une clé Allen de 2mm.

Entfernen Sie die obere Spaltengruppe aus der Wandhalterung mit 2 mm Innensechskantschlüssel.



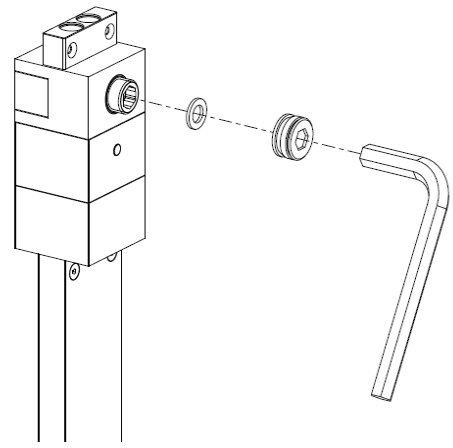
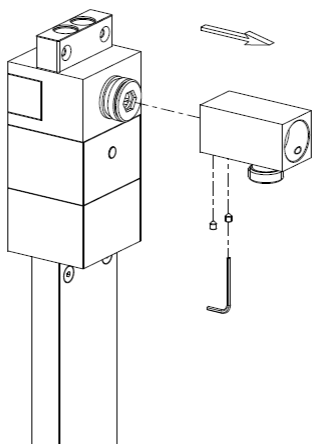


Sbloccare il gruppo colonna inferiore svitando le viti con una chiave a brugola da 4 mm ed i grani con una chiave a brugola da 2 mm.  
Sfilarlo dal supporto a muro e dal gruppo incasso prestando attenzione a non pizzicare gli o-ring.

Unblock the lower column unit by unscrewing the screws using a 4mm Allen wrench and a 2mm Allen wrench.  
Remove it from the wall holder and from the built-in group. Be sure not to pinch the o-rings.

Débloquer le groupe colonne inférieur en dévissant les vis à l'aide d'une clé Allen de 4mm et les grains avec une clé Allen de 2mm.  
Enlever le groupe colonne du support à mur et du groupe encastré. S'assure de ne pas pincer les joints toriques.

Entsperren die Gruppe der untere Spalte Herausdrehen der Schrauben mit 4 mm Innensechskantschlüssel und die Körner mit 2 mm Innensechskantschlüssel.  
Entfernen Sie es aus der Wandhalterung und die Gruppe gebaut und vermeiden das Einklemmen des O-Ring.



Sfilare il supporto dal gruppo deviatore utilizzando una chiave a brugola da 2 mm.

Svitare il raccordo dal gruppo deviatore utilizzando una chiave a brugola da 12 mm, prestando attenzione a non perdere la guarnizione di tenuta.

Remove the holder from the diverter group using a 2mm Allen wrench.

Unscrew the connection from the diverter group using a 12mm Allen wrench. Be sure not to lose the sealing gaskets.

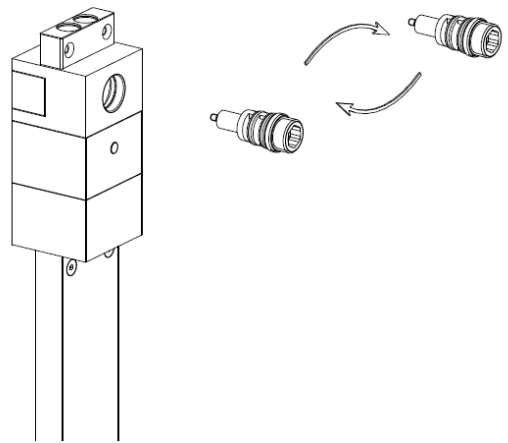
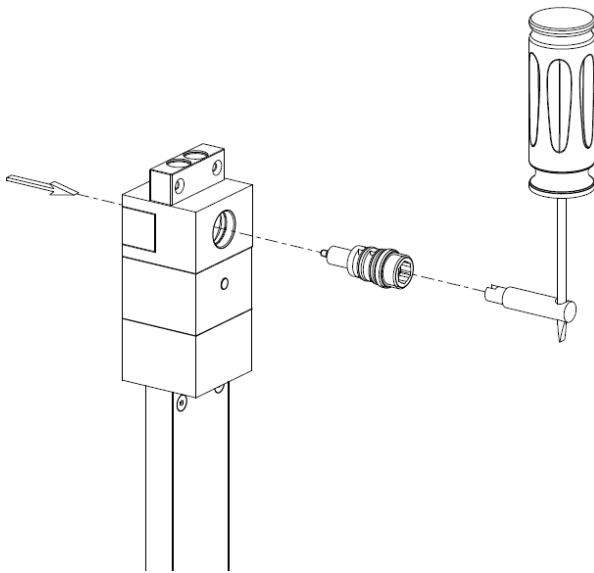
Enlever le support du groupe inverseur à l'aide d'une clé Allen de 2mm.

Dévisser le raccord du groupe inverseur avec une clé Allen de 12 mm. S'assurer de ne pas perdre les joints d'étanchéité.

Zurückziehen Unterstützung aus der Gruppe Umsteller mit 2 mm Innensechskantschlüssel.

Abschrauben Sie der Beschlag aus der Gruppe Umsteller mit 12 mm Innensechskantschlüssel.

Verpassen Sie nicht die Dichtung.



Svitare il deviatore dal gruppo utilizzando un cacciavite e l'apposita attrezzatura premendo il pomolo per la deviazione verso il gruppo e prestando attenzione a non pizzicare gli o-ring.

Nel caso di incrostazioni di calcare immergere per 8-10 ore il deviatore in una soluzione di acqua e aceto (50%) e poi risciacquare in acqua corrente oppure sostituire il deviatore.

Unscrew the diverter from the group using a screwdriver and the kit provided by pushing the diverting handle towards the group. Be sure not to pinch the o-rings.

In case of liming, soak for 8-10 hours the cartridge in a solution of vinegar and water (50%). Then rinse under running water or replace the diverter.

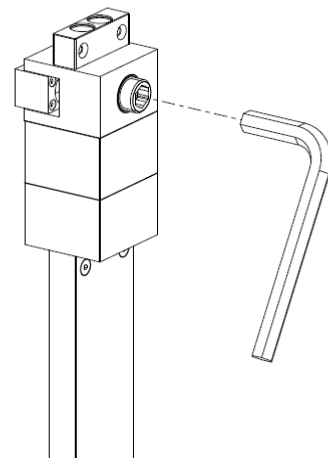
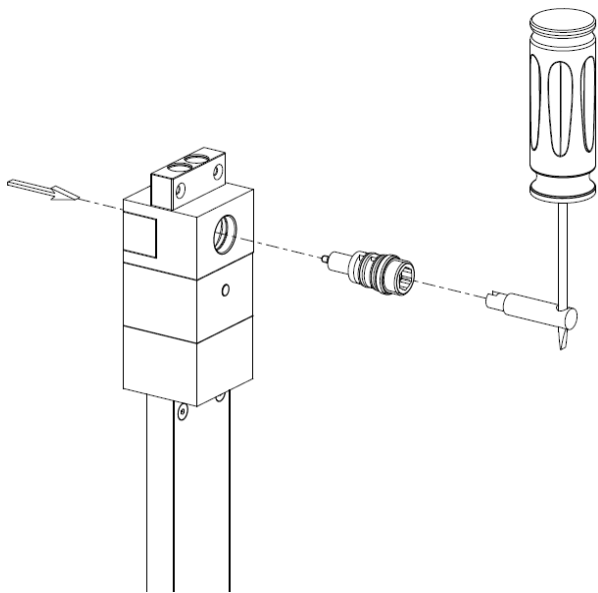
En appuyant sur la poignée pour la déviation vers le groupe, dévisser l'inverseur du groupe à l'aide d'un tournevis et du kit fourni. S'assurer de ne pas pincer les joints toriques.

En cas de chaulage il faut tremper pendant 8-10 heures de la cartouche dans une solution de vinaigre et d'eau (50%). Puis rincez sous l'eau courante ou remplacer l'inverseur.

Abschrauben Sie die Gruppe Umsteller in der Gruppe mit einem Schraubendreher und die richtige Ausrüstung.

Drücken Sie der Knopf für die Abweichung in der Gruppe und vermeiden das Einklemmen des O-Ring.

Im Notfall den Kalkstein weichen die Kartusche für 8-10 Stunden in einer Lösung aus Essig und Wasser (50%) ein und dann unter fließendem Wasser abspülen oder ersetzen Sie die Gruppe Umsteller.

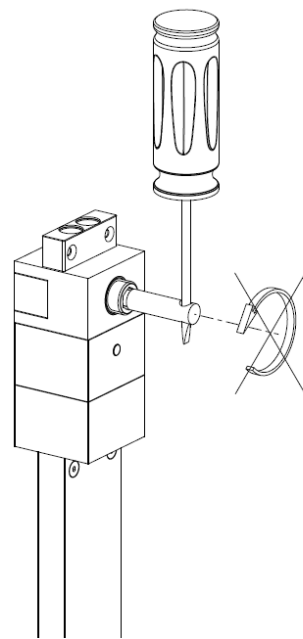
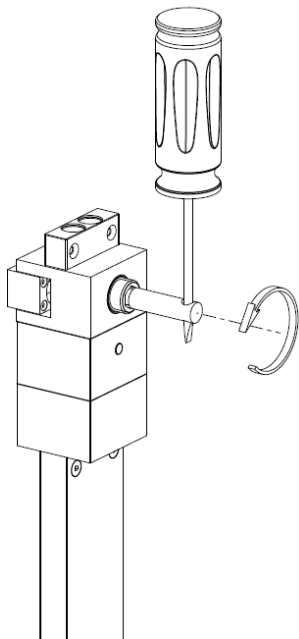


Avvitare il deviatore al gruppo utilizzando un cacciavite e l'apposita attrezzatura premendo il pomolo per la deviazione verso il gruppo e prestando attenzione a non pizzicare gli o-ring.  
Serrare il deviatore utilizzando una chiave a brugola da 13 mm.

Screw the diverter on the group using a screwdriver and the kit provided by pushing the diverting handle towards the group. Be sure not to pinch the o-rings.  
Tighten the diverter using a 13mm Allen wrench.

En appuyant sur la poignée de déviation vers le groupe, visser l'inverseur du groupe à l'aide d'un tournevis et du kit fourni.  
S'assurer de ne pas pincer les joints toriques.  
Serrer l'inverseur à l'aide d'une clé Allen de 13mm.

Schrauben Sie die Gruppe Umsteller in der Gruppe mit einem Schraubendreher und die richtige Ausrüstung.  
Drücken Sie der Knopf für die Abweichung in der Gruppe und vermeiden das Einklemmen des O-Ring.  
Ziehen Sie die Gruppe Umsteller mit 13 mm Innensechskantschlüssel.

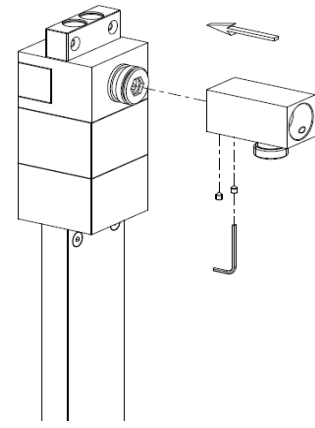
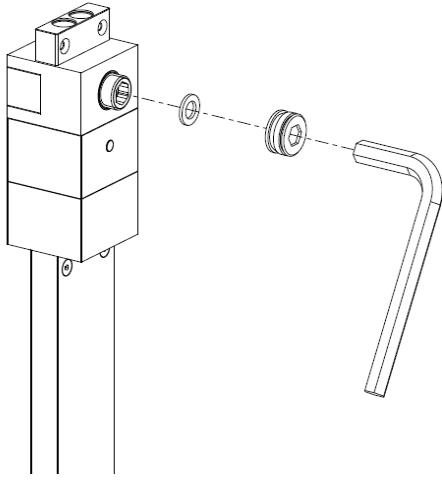


Svitare l'astina interna del deviatore utilizzando un cacciavite e l'apposita attrezzatura fino a quando il pomolo per la deviazione non ritorna in posizione di riposo.

Unscrew the little shaft inside the diverter using a screwdriver and the kit provided. Unscrew it until the diverting handle does not return to the resting position.

Dévisser la petite barre à l'intérieur de l'inverseur à l'aide d'un tournevis et du kit fourni. Dévisser la barre jusqu'à ce que la poignée de déviation ne revient pas à la position de repos.

Abschrauben Sie der Stab innen der Gruppe Umsteller mit einem Schraubendreher und die richtige Ausrüstung bis der Knopf für die Abweichung nicht in die Ruheposition zurückzukehren.



Avvitare il raccordo al gruppo deviatore utilizzando una chiave a brugola da 12 mm ed interponendo la guarnizione di tenuta. Calzare il supporto sul gruppo deviatore e bloccarlo utilizzando una chiave a brugola da 2 mm. Procedere con l'installazione seguendo le indicazioni da pagina 13 a pagina 18.

Screw the connection on the diverter group using a 12mm Allen wrench. Be sure to place a sealing gasket between the connection and the diverter group. Insert the holder on the diverter group and block it using a 2mm Allen wrench. Continue with the installation and follow the instruction from page 13 to page 18.

Visser le raccord sur le groupe inverseur à l'aide d'une clé Allen de 12mm. S'assurer de placer le joint d'étanchéité entre le raccord et l'inverseur. Insérer le support sur le groupe inverseur et le bloquer à l'aide d'une clé Allen de 2mm. Continuer l'installation en suivant le mode d'emploi de la page 13 à la page 18.

Schrauben Sie die Beschlag in der Gruppe Umsteller mit 12 mm Innensechskantschlüssel und einlegen Sie die Dichtung. Einfügen Sie die Unterstützung in der Gruppe Umsteller und Block ihn mit 2 mm Innensechskantschlüssel. Setzen Sie die Installation entsprechend den Anweisungen von Seite 13 bis Seite 18.

Per una politica di continuo miglioramento, CALFLEX S.r.l. si riserva la possibilità di applicare modifiche tecniche sui suoi articoli senza nessun preavviso.

For a continuous improvement policy, CALFLEX S.r.l. reserves the right to modify the technical features of its articles at any time without notice.

Pour une politique d'amélioration continue, CALFLEX S.r.l. se réserve le droit d'effectuer des modifications techniques de ses articles sans préavis.

Um einen kontinuierlichen Verbesserungsprozess zu verbürgen, CALFLEX S.r.l. behält sich das Recht vor, die geltende technische Zeichnungen zu ändern, ohne vorherige Ankündigung zu geben.

**CALFLEX**<sup>®</sup> SRL  
designed & made in Italy

Z.I. 5/bis – 28891 Nonio – VB – Italia  
Tel. +39 0323 889328 – Fax +39 0323 889338  
www.calflex.it – info@calflex.it  
R.I. VB – C.F. – P.IVA 010099690032 IsoStato IT  
Cap. Soc. €100.000,00 i.v. R.E.A. n.148489