

## PARTY by Luis Eslava Studio, 2012

**SANCAL**



### EXPLICACION DEL MODELO

Bajo el lema ¡no te sientes, celébralo!, presentamos un producto modular que aporta nuevas formas de convivir alrededor del sofá. Sentarnos a distintos niveles y lanzarnos a la conquista del suelo se convierte en una experiencia novedosa porque nos permite romper barreras e interactuar fluidamente. También conseguimos ampliar las plazas de asiento en un plis-plas.

Party es la modularidad llevada al extremo, un tributo a la capacidad de adaptación de la que hacen gala los productos Sancal. El estudio de Luis Eslava ha diseñado este configurable modular, para que seas tú quién cree la composición que más se adapte tus necesidades a lo largo del día. Tan solo tienes que pensar en los usos que le vas a dar: tardes con amigos, visitas de familiares, juegos con los niños, noches en pareja...

Por ello, nos confesamos incapaces de representar gráficamente todas las opciones que la extensa modularidad y versatilidad de Party permiten crear. Sencillamente hemos catalogado todas las piezas por separado, indicando que elementos se pueden acoplar en cada caso.

Además de su extensa modularidad y posibilidades, Party es el resultado de una cuidada y artesanal ejecución. Los detalles de confección son numerosos: el presente vivo que remarca los cambios de tejido, las dobles costuras y los botones de los mullidos cojines. También destaca la originalidad del brazo auxiliar con mesita incorporada.

Las almohadas de asiento son una mezcla de espuma y fibra que aporta máximo confort.

El puf de 95x95 y los módulos de 80 y 95, también están disponibles en una versión que hemos denominado módulos con almohada. Se trata de una versión interactiva con una almohada integrada en la estructura y otra suelta. La almohada suelta está configurada para lanzarla al suelo y ampliar las plazas de asiento de un modo informal. La base de estas almohadas portátiles está confeccionada con un tejido antideslizante y fácil de limpiar. Las plazas de asiento se pueden ampliar de nuevo acoplando los pufs con fondo 68 a la parte trasera de los respaldos, ya que los respaldos son igualmente confortables por ambos lados.

La unión de módulos se realiza mediante carracas.

Party se puede tapizar en tela o piel sintética y es desenfundable en su totalidad. No se puede realizar en piel.

### DESCRIPTION OF THE MODEL

Under the motto *Don't sit on it. Just enjoy it*, we are delighted to present a versatile product which offers new ways of interacting with and around the sofa. Multiple seat heights or conquering the floor comes true with this model, breaking any established barrier. Moreover, this sofa enables us to increase the number of seats in the blink of an eye.

Modularity is brought to extremes in Party, a tribute to the adaptation capacity fostered by Sancal's products. Luis Eslava's Studio designed Party to enable you to create the most suitable combination to cover your needs and demands on your daily life. Just think about how you would like to use the sofa and it will become real: meeting with friends, a family visit, and some games with your children or, simply, relax.

As a result, we confess ourselves not capable to graphically describe the very diverse options offered by the versatile Party model. We have simply listed all the modules separately while pointing out the elements that may be subject to be joined to others.

Apart from the many possibilities and combinations, Party is the result of a careful handcrafted piece of work, which is witnessed by its production: its cord seaming, which remarks fabric changes, double seaming or the buttons sewed on its soft cushions, not to talk about its original arm, with a small table.

The seat cushions are a secret mixture of foam and fiber, maximizing comfort and durability.

The 80cm and 95cm modules together with the 95x95 pouf are also available in an interactive version called modules with cushion: one cushion within the structure and individual one. Why? The latter was conceived to throw it on the floor and widen the seating possibilities in an informal way. The back side of these portable cushions is manufactured with an easy-cleaning non-slip fabric. But there is more to it: Party poufs widen the seating options, due to its comfortable measures and backrest to this purpose.

Module joining is performed by means of a ratchet.

Party has fully removable covers and it can be upholstered in both fabric and synthetic leather. It is not to be upholstered in leather.

### CARACTERISTIQUES

Sous le slogan: *ne t'assois pas, faisons la fête*, nous présentons un produit qui apporte de nouvelles formes de convivialité autour du canapé. S'asseoir sur différents niveaux et se lancer à la conquête du sol, se convertit en une nouvelle expérience qui permet de rompre les standards et d'interagir avec fluidité. Ce programme permet aussi d'augmenter le nombre d'assises et de gagner en modularité.

Party est la modularité portée à son paroxysme, un hymne à la capacité d'adaptation des produits Sancal. L'étude de Luis Eslava a dessiné ce programme aux multiples configurations pour que la personne puisse créer elle-même la composition désirée au fur et à mesure que passent les heures de la journée. Il suffit de penser aux multiples utilisations que vous allez lui donner : visites familiales, jeux des enfants, soirée en couples ou entre amis...

Pour cette raison, nous sommes dans l'incapacité de représenter graphiquement toutes les options possibles et imaginables de la gamme Party. Nous avons simplement catalogué toutes les pièces séparément, et indiqué quels modules peuvent être combinés entre eux.

En plus de sa modularité et de ses nombreuses possibilités, Party est le résultat d'une exécution attentive et artisanale. Les détails de confection sont nombreux : le passepoil visible qui souligne les jonctions de plusieurs tissus, les doubles coutures et les boutons des nombreux coussins. Le bras avec une tablette incorporée est aussi étonnant qu'astucieux.

Les coussins d'assise sont un secret mélange de mousses et de fibres qui apporte un maximum de confort.

Le pouff de 95x95 et les modules de 80 et de 95 sont aussi disponibles dans une version appelée Module avec coussin. Il s'agit d'une version interactive avec un coussin intégré à la structure et un autre coussin nomade. Le coussin nomade est configuré pour être mis par terre et augmenter le nombre d'assises de mode informel. La partie inférieure de ces coussins nomades est confectionnée avec un tissu antidérapant et facile à nettoyer. Il est possible d'augmenter le nombre de places assises en accouplant les poufs profondeur 68 à la partie arrière de dos des modules, les dossiers ayant le même confort des 2 côtés.

Les modules sont reliés entre eux par des pièces d'union.

Party peut-être réalisé en tissu ou en cuir synthétique. 100% déhoussable. Ne se fait pas en cuir.

## PARTY by Luis Eslava Studio

# SANCAL

### IMPORTANTE

Party puede tapizarse combinado dos tejidos. El vivo sirve de frontera entre ambos. Denominamos "tela almohada" al tejido de la parte interior de las piezas (donde nos sentamos) y "tela base" al tejido de la parte externa. Los brazos van tapizados en una sola tela, si el cliente no lo especifica, por defecto, irán tapizados en la tela base.

En estos casos, es preciso especificar claramente la referencia de tejido solicitada para cada una de las partes y calcular el precio aplicando la siguiente fórmula:

Precio total = [(puntos serie más alta+7%) + (puntos serie más baja)]/2

Si no especifica lo contrario, el tejido de los brazos será el mismo que el de la base.

Los botones solo se podrán solicitar en alguno de los tejidos seleccionados para el sofá o los cojines, es decir, en alguno de los tejidos del pedido.

Los módulos del Party se sirven montados en una pieza y no son desmontables. Los brazos largos y cortos se servirán montados junto a los módulos con los que hayan sido seleccionados. En caso necesario, se podrían separar de dichos módulos sin necesidad de quitar ninguna de las dos fundas.

Los brazos auxiliares y las mesas se sirven desmontadas.

Las solicitudes de composiciones deben adjuntar un plano en planta al realizar el pedido. La mano (derecha/izquierda) se interpreta siempre viendo el dibujo de frente.

### CARACTERISTICAS TECNICAS

#### TELA

- Estructura y almohadas totalmente desfundables.
- Estructura de madera recubierta de espuma HR Ultracel de 30kg y fibra de 100gr con velour.
- Bastidor de asiento preparado con cincha NEA de 80mm.
- Módulos: confeccionados con espuma HR Ultracel de 35kg y HRSS Ultracel de 30kg, revestida por una funda de algodón acolchada con FiberDream (microfibra tacto pluma).
- Módulos con almohada: confeccionados espuma HR Ultracel de 35kg.
- Bastidor de respaldo preparado con cincha NEA de 60mm y confeccionado con espuma HR Ultracel de 30kg y HRSS Ultracel de 30kg.
- Brazos largo y corto: estructura de madera confeccionada con espuma de HR Ultracel de 40 kg, HR Ultracel de 30kg, y HRSS Ultracel de 30kg.
- Brazo auxiliar: tablero de DM confeccionado con espuma de HR Ultracel de 45kg.
- Pilastra brazo auxiliar y mesa: haya natural.
- Almohada de asiento: espuma HR Ultracel de 35kg revestida por una funda de algodón acolchada con FiberDream (microfibra tacto pluma).
- Cojines decoración: funda de algodón rellena de FiberDream (microfibra tacto pluma).

#### PIEL

No se fabrica.

### IMPORTANT

Party can be upholstered in two different fabrics. The cord seaming would be the division between them. The fabric on the inner part of the modules (this is, where we sit) is called cushion fabric, whereas the fabric on the structure or outer part of the modules is called base fabric. The arms are upholstered in just one fabric and, unless specification on the contrary, this fabric will be same used for the base.

The fabric required for each part must be clearly specified - and the price will be calculated according to the following:

Total price = [(highest series points+7%) + (lowest series points)]/2

Unless specification on the contrary, the arms and base fabric will be the same.

Buttons may only be requested in some of the selected fabrics for the sofa or the cushions, that is to say, in one of the order fabrics.

Party modules are delivered assembled and in one piece and cannot be unassembled. Long and short arms are to be delivered assembled and joined to the modules they were ordered with. Case it is necessary and upon prior writing confirmation, the afore-mentioned modules may be separated without removing any of the covers.

Auxiliary arms and tables are delivered unassembled.

Requests for modular combination must have an attached plan when placing the order. When specifying left or right side, it is always as facing the piece.

### TECHNICAL CHARACTERISTICS

#### FABRIC

- It has fully removable base and cushions covers.
- Wooden structure covered with HR 30kg Ultracel foam and 100g fibre shell.
- Seat area fitted with 80mm NEA elastic webbing.
- Modules: produced with HR 35kg Ultracel foam and HRSS 30kg Ultracel, surrounded by a FiberDream quilted cotton cover (a down-touch microfiber).
- Modules with cushion: produced with HR 35kg Ultracel foam.
- Back area fitted with 60mm NEA elastic webbing and manufactured with HR 30kg Ultracel foam and HRSS 30kg Ultracel.
- Long and short arms: wooden structure covered with HR 30kg and 40kg Ultracel foam and HRSS 30kg Ultracel.
- Auxiliary arm: MDF manufactured with HR 45kg Ultracel foam.
- Auxiliary arm pilaster and table: natural beech.
- Seat cushion: HR 35kg Ultracel foam surrounded by a FiberDream quilted cotton cover (a down-touch microfiber).
- Decorative cushions: Cotton cover filled with FiberDream.

#### LEATHER

Not manufactured.

### IMPORTANT

Possibilité de réalisation avec 2 tissus différents. Le passepoil sert de frontière entre les deux. Nous appelons «tissu coussin» le tissu de la partie intérieure des pièces (ou nous nous asseyons) et «tissu structure» le tissu de la partie externe. Les bras ne sont réalisés que dans un seul tissu : si le client n'indique rien, le bras sera réalisé avec le même tissu que la structure.

Il est important de bien indiquer les références choisies sur vos commandes et d'utiliser ce mode de calcul:

Prix total = [(points de la série la plus haute + 7%) + (points de la série la plus basse)]/2

Le tissu des bras sera le même que le corps si vous n'espécifiez pas sur demande.

Les boutons ne seront réalisables que dans un des tissus de la commande (du canapé ou des coussins).

Les modules du programme Party sont livrés montés en une pièce et ne sont pas démontables. Les bras longs et courts sont livrés montés sur les modules sélectionnés. Si nécessaire, il est possible de séparer les bras des modules sans avoir besoin de déhousser.

Les bras auxiliaires avec tables sont livrés démontés.

Les compositions doivent être obligatoirement accompagnées d'un plan. Le plan s'entend toujours vu de face.

### CARACTERISTIQUES TECHNIQUES

#### TISSU

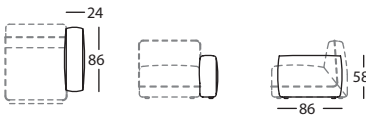
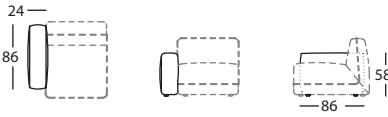
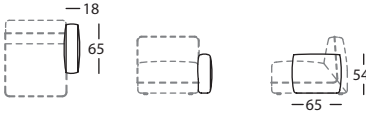
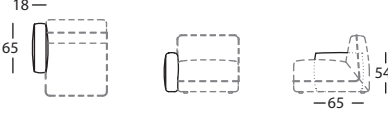

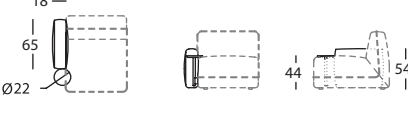
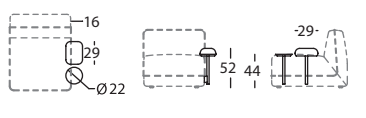
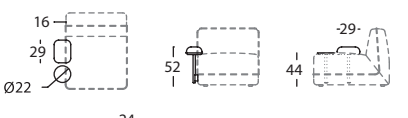
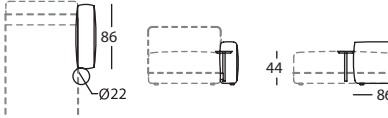
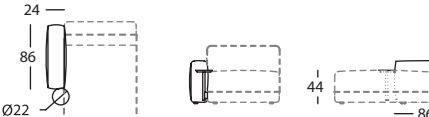

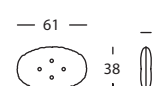
- Structure et coussins totalement déhousables.
- Structure en bois recouvert de mousse HR Ultracel de 30kg et fibre de 100gr avec velours.
- Châssis d'assise préparé avec des sangles NEA de 80mm.
- Modules: mousse HR Ultracel de 35kg et HRSS Ultracel de 30kg, recouverte d'une housse coton capitonnée de Fiberdream (microfibre toucher duvet).
- Modules avec coussins: Mousse HR Ultracel de 35kg.
- Châssis de dos préparé avec des sangles NEA de 60mm et mousse HR Ultracel de 30kg et HRSS Ultracel de 30kg.
- Bras long et court: structure en bois recouverte de mousse HR Ultracel de 40kg, HR Ultracel de 30kg et HRSS Ultracel de 30kg.
- Bras auxiliaire: médium recouvert de mousse HR Ultracel de 45kg.
- Pilastra bras auxiliaire et table: hêtre naturel.
- Coussin d'assise: mousse HR Ultracel de 35kg recouvert d'une housse coton capitonnée de Fiberdream (microfibre toucher duvet).
- Coussins de décoration: housse coton garnie de fibre Fiberdream.

#### CUIR

Ne se fait pas en cuir.

PARTY by Luis Eslava Studio, 2012

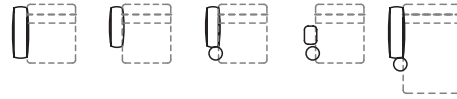
**SANCAL**

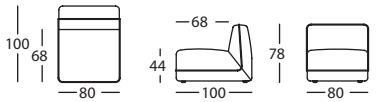
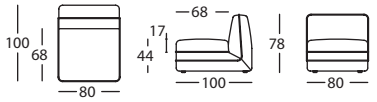
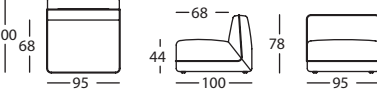
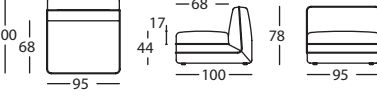
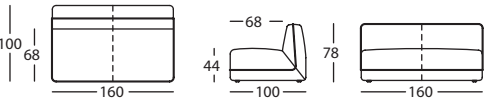
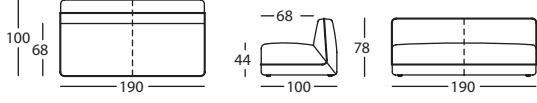
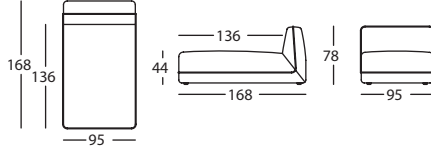
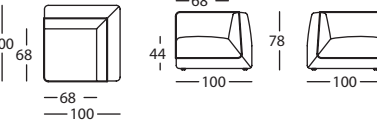
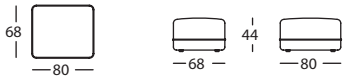
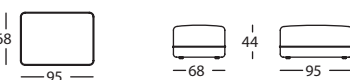
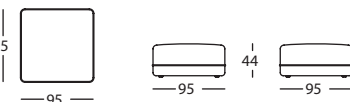
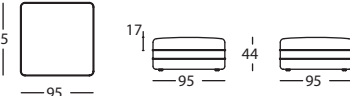
	<p>BRAZO LARGO DCHO LONG RIGHT ARM BRAS LONG DROIT <b>277.135.D</b></p>
	<p>BRAZO LARGO IZDO LONG LEFT ARM BRAS LONG GAUCHE <b>277.135.I</b></p>
	<p>BRAZO CORTO DCHO SHORT RIGHT ARM BRAS COURT DROIT <b>277.136.D</b></p>
	<p>BRAZO CORTO IZDO SHORT LEFT ARM BRAS COURT GAUCHE <b>277.136.I</b></p>
	<p>BRAZO CORTO CON MESA DCHO SHORT RIGHT ARM WITH TABLE BRAS COURT AVEC TABLE DROITE <b>277.136.K.D</b></p>
	<p>BRAZO CORTO CON MESA IZDO SHORT LEFT ARM WITH TABLE BRAS COURT AVEC TABLE GAUCHE <b>277.136.K.I</b></p>
	<p>BRAZO AUXILIAR CON MESA DCHO AUXILIARY RIGHT ARM WITH TABLE BRAS AUXILIAIRE AVEC TABLE DROITE <b>277.138.K.D</b></p>
	<p>BRAZO AUXILIAR CON MESA IZDO AUXILIARY LEFT ARM WITH TABLE BRAS AUXILIAIRE AVEC TABLE GAUCHE <b>277.138.K.I</b></p>
	<p>BRAZO LARGO CON MESA DCHO LONG RIGHT ARM WITH TABLE BRAS LONG AVEC TABLE DROITE <b>277.135.K.D</b></p>
	<p>BRAZO LARGO CON MESA IZDO LONG LEFT ARM WITH TABLE BRAS LONG AVEC TABLE GAUCHE <b>277.135.K.I</b></p>
	<p>COJIN D38X9 CUSHION D38X9 COUSSIN D38X9 <b>277.24.D.W</b></p>
	<p>COJIN 61X38X9 CUSHION 61X38X9 COUSSIN 61X38X9 <b>277.24.GE.W</b></p>

**PARTY** by Luis Eslava Studio

**DESCRIPCIÓN / DESCRIPTION**

**OPCIONES DE BRAZO / ARMS OPTIONS / BRAS OPTIONS**



	<p>MODULO 80 MODULE 80 MODULE 80</p>	<p>• • • •</p>	<p>277.121.J</p>
	<p>MODULO 80 CON ALMOHADA MODULE 80 WITH CUSHION MODULE 80 AVEC COUSSIN</p>	<p>• • • •</p>	<p>277.121.J.V</p>
	<p>MODULO 95 MODULE 95 MODULE 95</p>	<p>• • • •</p>	<p>277.121.K</p>
	<p>MODULO 95 CON ALMOHADA MODULE 95 WITH CUSHION MODULE 95 AVEC COUSSIN</p>	<p>• • • •</p>	<p>277.121.K.V</p>
	<p>MODULO 160 MODULE 160 MODULE 160</p>	<p>• • • •</p>	<p>277.121.S</p>
	<p>MODULO 190 MODULE 190 MODULE 190</p>	<p>• • • •</p>	<p>277.121.V</p>
	<p>CHAISE LONGUE 95 CHAISE LONGUE 95 CHAISE LONGUE 95</p>	<p>• • • • •</p>	<p>277.141.KR</p>
	<p>ANGULO 100X100 CORNER 100X100 ANGLE 100X100</p>	<p></p>	<p>277.161</p>
	<p>PUF 80x68 POUF 80X68 POUF 80X68</p>	<p>•</p>	<p>277.151.JG</p>
	<p>PUF 95x68 POUF 95X68 POUF 95X68</p>	<p>•</p>	<p>277.151.KG</p>
	<p>PUF 95x95 POUF 95X95 POUF 95X95</p>	<p>• • • •</p>	<p>277.151.KK</p>
	<p>PUF 95x95 CON ALMOHADA POUF 95X95 WITH CUSHION POUF 95X95 AVEC COUSSIN</p>	<p>• • • •</p>	<p>277.152.KK.V</p>