

AVATAR

designed by
Fernando Martínez

German Design Award 2020 in the “WINNER”
category for “Excellent Product Design”



AVATAR

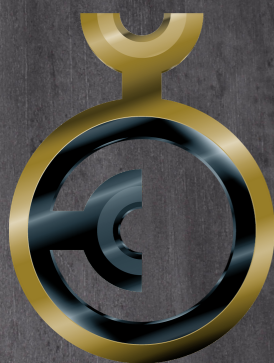
Este concepto de iluminación se basa en la suspensión desde elementos horizontales (de techo a suelo) o verticales (columnas, muros, techos accesibles...). Es perfecto para lugares con techos altos donde es difícil instalar diseños de superficie o de suspensión.

AVATAR

New lighting concept based on the suspension from horizontal or vertical elements (from ceiling to floor, wall to wall, columns). It is perfect for high ceiling places where it is impossible or not available to install surface or even suspension designs.

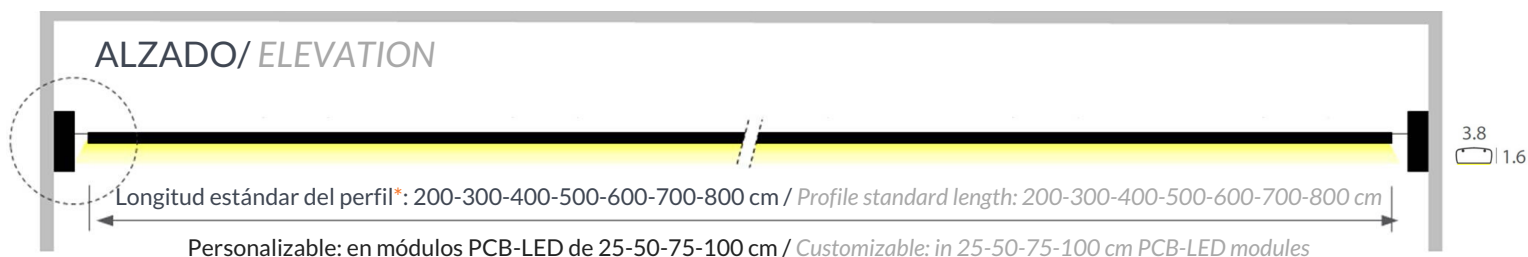


**GERMAN
DESIGN
AWARD
WINNER
2020**

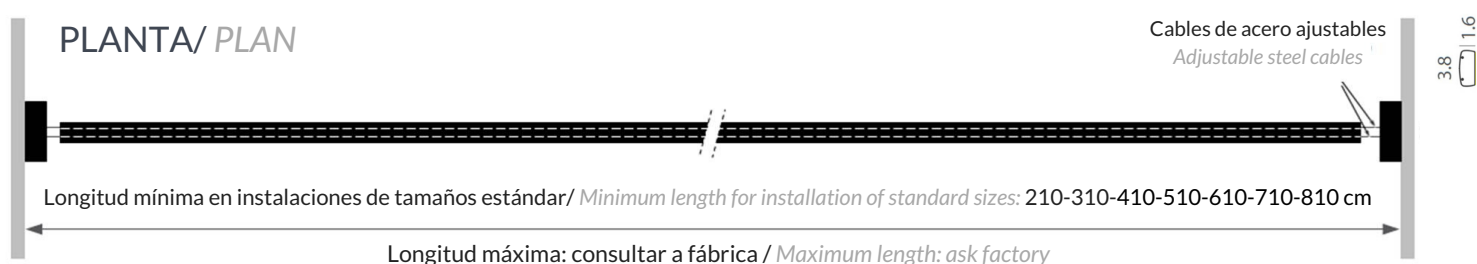


**GERMAN
DESIGN
AWARD
WINNER
2020**

AVATAR 28010/2 28010/3 28010/4



*Suministramos perfiles estándar de 1 metro / We supply standard profiles of 1 meter



INFORMACIÓN IMPORTANTE/ IMPORTANT INFO:

Para instalaciones en superficies "falsas" (placas de yeso, paredes de madera comprimida, etc.), la superficie DEBE ser reforzada. Verificar con fábrica/
For installations on "fake" surfaces (plasterboards, chipboard walls, etc), surface MUST be reinforced. Check with factory

REF.
28010/2

**SUSPENSION PUENTE/
WALL TO WALL SUSPENSION**
IP20

MATERIAL
Aluminio/ Aluminium
**Difusor: policarbonato en blanco óptico/
**Optical white polycarbonate diffuser

ACABADO
Negro mate/ Matt black
Blanco mate/ Matt white

INSTALACIÓN/ INSTALLATION
PCB-LED 2x17,2W/m (34W) 700mA
CRI 90
- Cálida/ Warm 3000K 2569lm
- Neutra/ Neutral 4000K 2688lm

Ⓟ dim 1-10V Ⓧ dim DALI Ⓟ dim PUSH

EEL: **A**

REF.
28010/3

**SUSPENSION PUENTE/
WALL TO WALL SUSPENSION**
IP20

MATERIAL
Aluminio/ Aluminium
**Difusor: policarbonato en blanco óptico/
**Optical white polycarbonate diffuser

ACABADO
Negro mate/ Matt black
Blanco mate/ Matt white

INSTALACIÓN/ INSTALLATION
PCB-LED 3x17,2W/m (52W) 700mA
CRI 90
- Cálida/ Warm 3000K 3854lm
- Neutra/ Neutral 4000K 4032lm

Ⓟ dim 1-10V Ⓧ dim DALI Ⓟ dim PUSH

EEL: **A**

REF.
28010/4

**SUSPENSION PUENTE/
WALL TO WALL SUSPENSION**
IP20

MATERIAL
Aluminio/ Aluminium
**Difusor: policarbonato en blanco óptico/
**Optical white polycarbonate diffuser

ACABADO
Negro mate/ Matt black
Blanco mate/ Matt white

INSTALACIÓN/ INSTALLATION
PCB-LED 4x17,2W/m (70W) 700mA
CRI 90
- Cálida/ Warm 3000K 5139lm
- Neutra/ Neutral 4000K 5376lm

Ⓟ dim 1-10V Ⓧ dim DALI Ⓟ dim PUSH

EEL: **A**

AVATAR 28010/5 28010/6 28010/7 28010/8

REF.

28010/5

SUSPENSION PUENTE/

WALL TO WALL SUSPENSION

IP20

MATERIAL

Aluminio/ *Aluminium*

**Difusor: policarbonato en blanco óptico/

***Optical white polycarbonate diffuser*

ACABADO

Negro mate/ *Matt black*

Blanco mate/ *Matt white*

INSTALACIÓN/ INSTALLATION

PCB-LED 5x17,2W/m (86W) 700mA

CRI 90

- Cálida/ *Warm* 3000K 6424lm

- Neutra/ *Neutral* 4000K 6720lm

Ⓟ dim 1-10V Ⓞ dim DALI Ⓟ dim PUSH

EEI: **A**

REF.

28010/6

SUSPENSION PUENTE/

WALL TO WALL SUSPENSION

IP20

MATERIAL

Aluminio/ *Aluminium*

**Difusor: policarbonato en blanco óptico/

***Optical white polycarbonate diffuser*

ACABADO

Negro mate/ *Matt black*

Blanco mate/ *Matt white*

INSTALACIÓN/ INSTALLATION

PCB-LED 6x17,2W/m (104W) 700mA

CRI 90

- Cálida/ *Warm* 3000K 7709lm

- Neutra/ *Neutral* 4000K 8064lm

Ⓟ dim 1-10V Ⓞ dim DALI Ⓟ dim PUSH

EEI: **A**

REF.

28010/7

SUSPENSION PUENTE/

WALL TO WALL SUSPENSION

IP20

MATERIAL

Aluminio/ *Aluminium*

**Difusor: policarbonato en blanco óptico/

***Optical white polycarbonate diffuser*

ACABADO

Negro mate/ *Matt black*

Blanco mate/ *Matt white*

INSTALACIÓN/ INSTALLATION

PCB-LED 7x17,2W/m (121W) 700mA

CRI 90

- Cálida/ *Warm* 3000K 8993lm

- Neutra/ *Neutral* 4000K 9408lm

Ⓟ dim 1-10V Ⓞ dim DALI Ⓟ dim PUSH

EEI: **A**

REF.

28010/8

SUSPENSION PUENTE/

WALL TO WALL SUSPENSION

IP20

MATERIAL

Aluminio/ *Aluminium*

**Difusor: policarbonato en blanco óptico/

***Optical white polycarbonate diffuser*

ACABADO

Negro mate/ *Matt black*

Blanco mate/ *Matt white*

INSTALACIÓN/ INSTALLATION

PCB-LED 8x17,2W/m (138W) 700mA

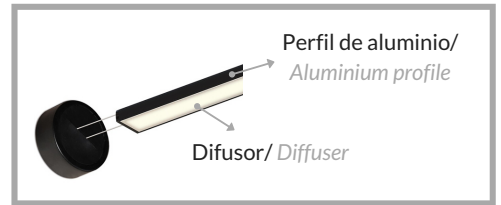
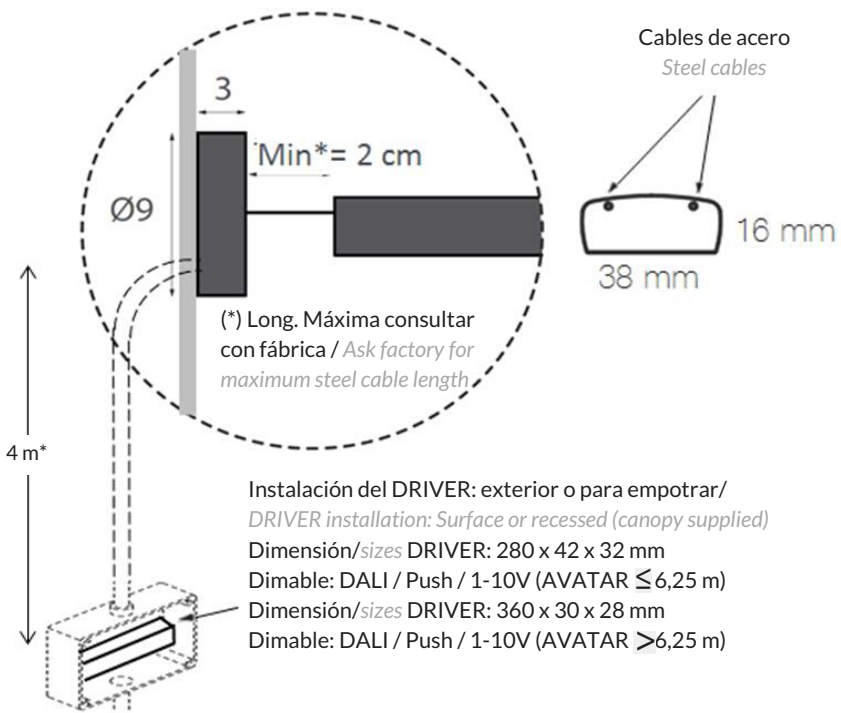
CRI 90

- Cálida/ *Warm* 3000K 10279lm

- Neutra/ *Neutral* 4000K 10752lm

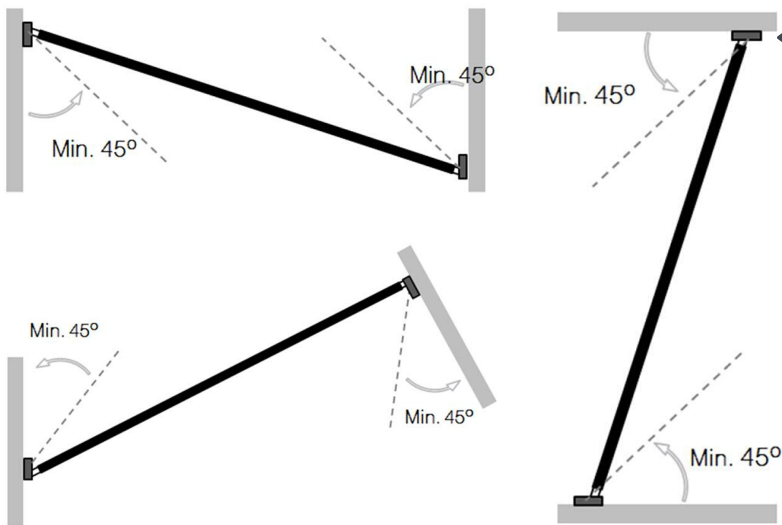
Ⓟ dim 1-10V Ⓞ dim DALI Ⓟ dim PUSH

EEI: **A**

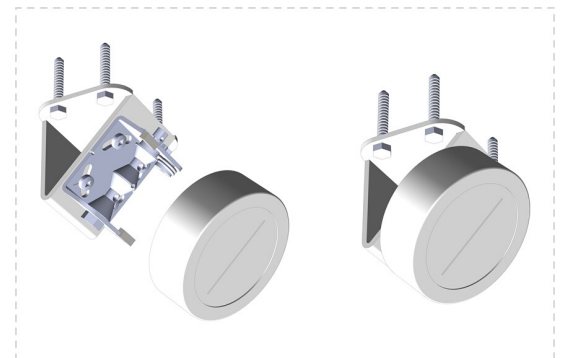
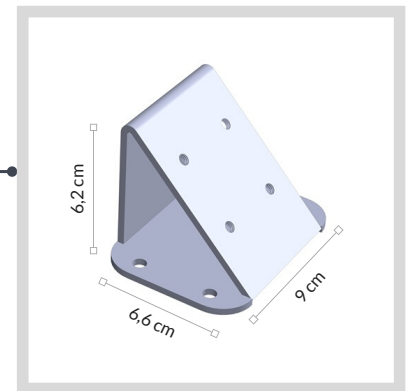


*Servimos 4 metros (hasta 13 metros bajo pedido)
*We supply 4 meters (up to 13 meters under request)

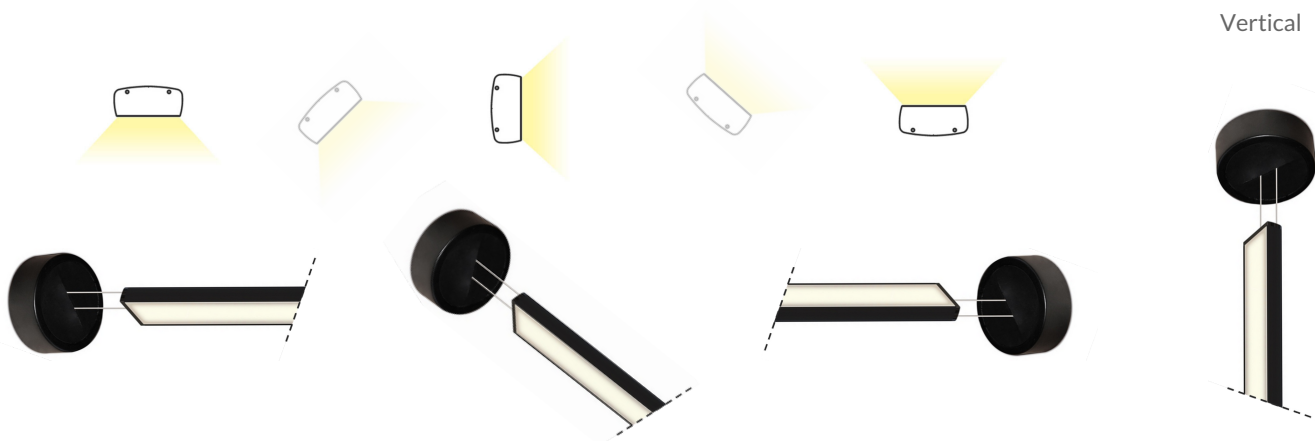
Ángulo mínimo del anclaje: 45° / Minimum angle: 45°



para < 45°: instalar "CUÑA"
for < 45°: install "WEDGE"



Diferentes posibilidades de montaje: 360° / Different display possibilities: 360°





Iluminación inferior/
Down lighting



Iluminación indirecta
(superior)/
Indirect Lighting (up)



Iluminación frontal/
Frontal lighting

