

Умывальник - DOMICIL

Смеситель для умывальника на три отверстия со сливным гарнитуром - хром

Артикульный номер: 20 700 900-00



- вылет 150 мм
- неподвижный излив
- круглая обогащенная воздухом струя
- высота смесителя 85 мм
- высота до аэратора 60 мм
- диаметр отверстия вентиля бокового 32 мм
- диаметр отверстия под излив 35 мм
- 2х напорный шланг 1/2" x 1/2" x 400 мм
- расход макс. 5,7 л/мин
- не содержит свинца
- Группа смесителей согл. DIN 4109: 1
- Для монтажа на стальной раковине закажите кольцо 09 28 10 043 90.



хром

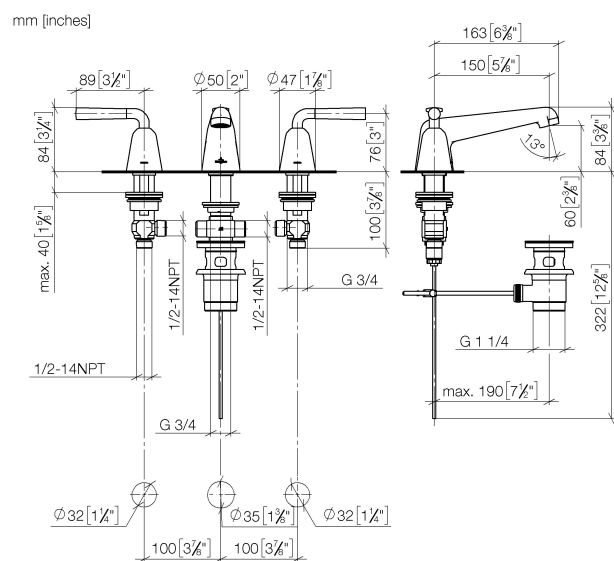
Для данного артикула требуются комплектующие.

Умывальник - DOMICIL

Смеситель для умывальника на три отверстия со сливным гарнитуром - хром

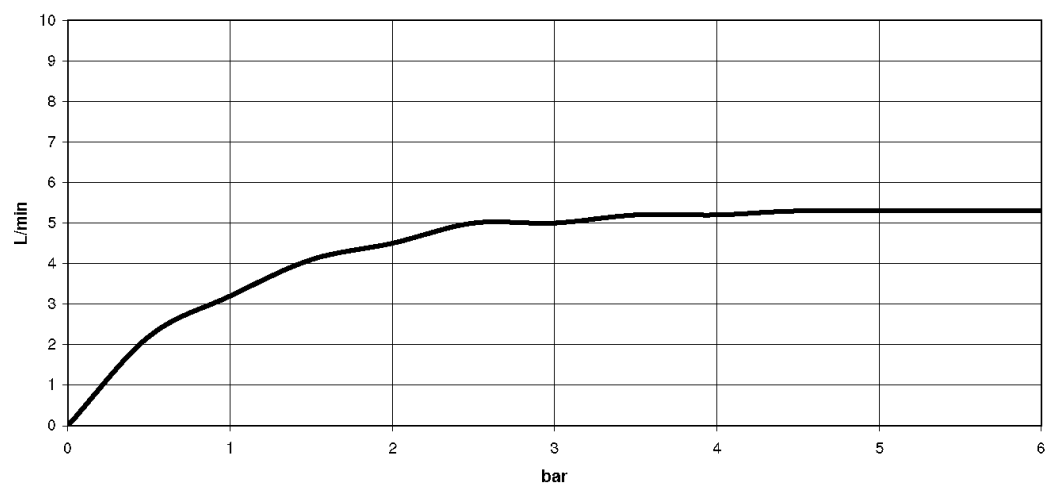
Артикульный номер: 20 700 900-00

размерный чертёж



Все величины в мм / дюймах = мм x 0,0394

график расхода

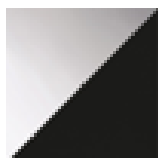


Умывальник - DOMICIL

Смеситель для умывальника на три отверстия со сливным гарнитуром - хром

Артикульный номер: 20 700 900-00

Другие варианты поверхностей



хром/черный матовый
20 700 900-50



Champagne / черный матовый
20 700 900-98

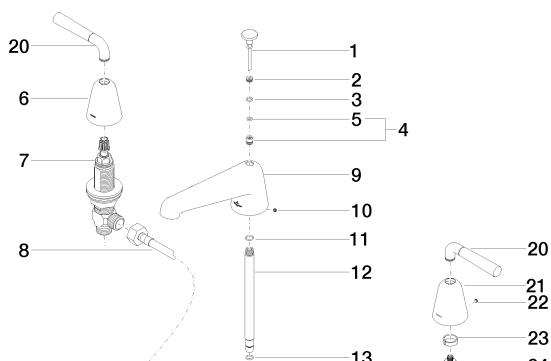
Другие поверхности по запросу (x-tra Service)



12 506 970 90

Напорные шланги -

Спецификация запасных частей

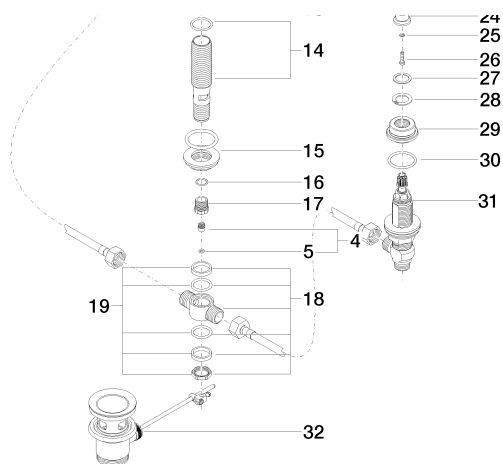


№	Артикульный №	Наименование	Расходуемое кол-во
1	90 20 90 050 00-00	Тяга Ø 22 x 410 мм - хром	1
2	09 21 02 156-00	Покрытие Ø 9 x 4 мм - хром	1
3	09 14 10 132 90	O-Ring EPDM 70 6,0 x 1,5 мм -	1
4	04 18 40 207 00 90	комплект уплотнений Ø 8x9,5 мм -	2
5	09 14 10 001 90	O-Ring EPDM 70 4,5 x 1,5 мм -	2
6	09 27 90 010-00	крышка Ø 47 x 56 мм - хром	1
7	90 17 11 040 53 90	Вентиль боковой заправление вправо 1/2"	1

Умывальник - DOMICIL

Смеситель для умывальника на три отверстия со сливным гарнитуром - хром

Артикульный номер: 20 700 900-00



8	04 30 04 096 00 90	Напорный шланг 1/2" x 1/2" x 400 мм -	2
9	90 11 90 010 00-00	Излив 150 мм, 5,68 л/мин. - хром	1
10	09 31 11 038 90	Крепление M4 x 3 мм -	1
11	09 14 10 060 90	O-Ring 8,0 x 1,5 мм -	1
12	09 18 40 208 90	Направляющая тяги Ø 12 x 165,5 мм -	1
13	09 14 10 061 90	O-Ring EPDM 70 7,5 x 1,52 мм -	1
14	90 30 01 033 00 90	Подключение Ø 28 x 126 мм -	1
15	04 23 10 004 04 90	Крепление Ø 45 мм, 3/4" -	1
16	09 14 10 021 90	O-Ring EPDM 70 13,0 x 1,5 мм -	1
17	09 24 04 452 90	нипель Ø 19x12 мм -	1
18	04 17 11 020 10 90	Подключение 1/2" x 1/2" -	1
19	90 23 10 012 00 90	Крепление -	1
20	90 20 90 015 00-00	Ручка 138 x 88 x 90 мм - хром	2
21	09 27 90 011-00	крышка Ø 47 x 56 мм - хром	1
22	09 31 11 055 90	Крепление M4 x 3,5 мм -	2
23	09 14 15 021 90	кольцо Ø 19,5 x 5,4 мм -	2
24	09 12 12 064-00	Крепление крышки Ø 19,4 x 24 мм - хром	2
25	09 30 11 194 90	Стопорная шайба Ø 7 x 1 мм -	2
26	09 30 30 069 90	Крепление M4 x 16 мм -	2
27	09 30 11 213 90	кольцо Ø 24 x 1 мм -	2
28	09 30 11 212 90	Стопорное кольцо Ø 25 x 1,2 мм -	2
29	09 30 11 210-00	-	2
30	09 14 10 018 90	O-Ring EPDM 70 32,0 x 3,0 мм -	2
31	90 17 11 040 52 90	Вентиль боковой запираание влево 1/2" -	1
32	04 11 01 001 00-00	Сливной гарнитур 1 1/4" - хром	1