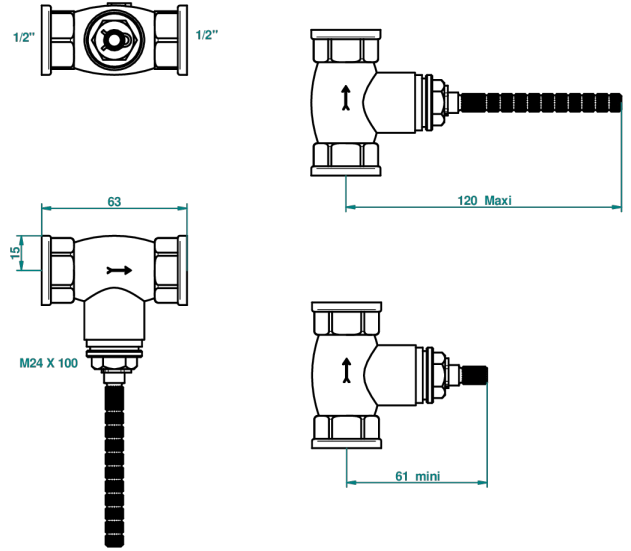
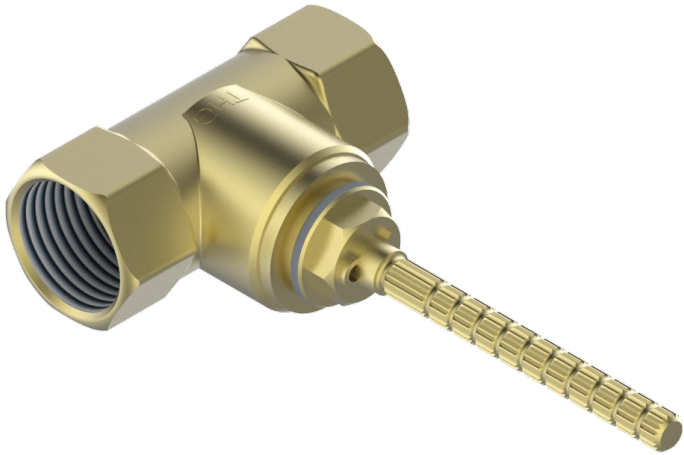


ПРОЧИЕ АРТИКУЛЫ THG

G00-30/CA

Корпус вентиля 1/2" встраиваемый в стену для холодной воды

THG[®]
PARIS



1802

27/12/2007

ХАРАКТЕРИСТИКИ

- прочие артикулы THG
- Корпус вентиля 1/2" встраиваемый в стену для холодной воды

ТЕХНИЧЕСКИЕ ХАРАКТЕРИСТИКИ

- Recommandé : 3 bars (max. 5 bars) - Advised : 43,5 psi (max. 72 psi)
- 48 l/min à 3 bars (12.7 gpm at 43.5 psi)

ДОСТУПНЫЕ ВАРИАНТЫ ПОКРЫТИЙ

Без отделки - A00