

Инструкция по эксплуатации

Электроточило PRORAB BG 150 BL

Цены на товар на сайте:

http://www.vseinstrumenti.ru/stanki/zatochnye_tochilo/dlya_zatochki_instrumenta/prorab/elektrotochilo_prorab_bg_150_bl/

Отзывы и обсуждения товара на сайте:

http://www.vseinstrumenti.ru/stanki/zatochnye_tochilo/dlya_zatochki_instrumenta/prorab/elektrotochilo_prorab_bg_150_bl/#tab-Responses

Уважаемый пользователь!

Выражаем Вам признательность за выбор и приобретение изделия, отличающегося высокой надежностью и эффективностью в работе. Мы уверены, что наше изделие будет надежно служить Вам в течение многих лет.

Пожалуйста, обратите Ваше внимание на то, что эффективная и безопасная работа, также надлежащее техническое обслуживание возможно только после внимательного изучения Вами данного руководства пользователя.

При покупке рекомендуем Вам проверить комплектность поставки и отсутствие возможных повреждений, возникших при транспортировке или хранении на складе продавца. При этом изображенные, описанные или рекомендованные в данном руководстве принадлежности не в обязательном порядке могут входить в комплект поставки.

Проверьте также наличие гарантийного талона, дающего право на бесплатное устранение заводских дефектов в период гарантийного срока. На талоне должна присутствовать дата продажи, штамп магазина и разборчивая подпись продавца.

СОДЕРЖАНИЕ

1. Основные параметры	3
1.1. Технические характеристики	3
1.2. Комплект поставки	3
1.3. Область применения	3
2. Общие правила безопасности	4
2.1. Дополнительные меры безопасности	6
3. Устройство и составные части	7
4. Эксплуатация	8
4.1. Подготовка к работе	8
4.2. Работа	8
5. Периодическое обслуживание	9
5.1. Замена / установка шлифовального круга	9
5.2. Техническое обслуживание	10
6. Поиск и устранение неисправностей	10
7. Гарантийные условия	11

СТАНОК ЗАТОЧНОЙ

PRORAB BG 150 B / BG 150 BL

PRORAB BG 175 / BG 175 L

PRORAB BG 200 / BG 200 L

- Внимательно прочитайте настоящее руководство и следуйте его указаниям. Используйте данное руководство для ознакомления с заточным станком (далее в тексте могут быть использованы технические названия – станок, точило, изделие, инструмент), его правильным использованием и требованиями безопасности.
- Храните данное руководство в надежном месте.

1. ОСНОВНЫЕ ПАРАМЕТРЫ

1.1. Технические характеристики

		BG 150 B	BG 150 BL	BG 175	BG 175 L	BG 200	BG 200 L
Напряжение электросети	В	220	220	220	220	220	220
Частота тока	Гц	50	50	50	50	50	50
Потребляемая мощность	Вт	350	350	350	350	400	400
Частота вращения	Об/мин	2950	2950	2950	2950	2950	2950
Подсветка рабочей зоны	Наличие	Нет	Да	Нет	Да	Нет	Да
Цоколь лампы подсветки	Тип	–	E14	–	E14	–	E14
Мощность лампы подсветки	Вт	–	15	–	15	–	15
Температурный режим	°С	+ 5 + 35					
Размер шлифовального круга:							
Диаметр круга		150	150	175	175	200	200
Ширина	мм	20/40	20/40	20	20	20	20
Диаметр посад. отверстия		12,7	12,7	16	16	16	16

Технические характеристики и комплект поставки могут быть изменены производителем без предварительного уведомления.

1.2. Комплект поставки

1. Заточный станок – 1 шт.
2. Защитный экран – 2 шт.
3. Упор съемный – 2 шт.
4. Крепеж для монтажа защитных экранов и упора – 2 шт.
5. Шлифовальный круг (установлен на точильном аппарате) – 2 шт.
6. Руководство пользователя – 1 шт.

1.3. Область применения

- Заточной станок (далее в тексте могут быть использованы технические названия – станок, точило, изделие, инструмент) предназначен для заточки бытовых режущих инструментов (ножей, ножниц, зубил и т.п.), а так же шлифования различных металлических заготовок.
- Режим работы: повторно-кратковременный; эксплуатация под контролем оператора. Нагрузка должна составлять не более 60% рабочего времени (6 минут работы должны чередоваться 4 минутами перерыва).

⚠ Внимание! Инструмент не предназначен для профессионального использования!

2. ОБЩИЕ ПРАВИЛА БЕЗОПАСНОСТИ



- Прочтите, пожалуйста, внимательно правила безопасности и следуйте изложенным в них указаниям. Не соблюдение приведенных ниже правил может привести к серьезным травмам, полученным в результате механического воздействия режущего инструмента, поражения электрическим током или пожарам.
- В целях безопасности дети моложе 18 лет, также люди, не ознакомившиеся с данными правилами, не должны пользоваться инструментом.
- Используйте инструмент только по его прямому назначению, указанному в руководстве пользователя.
- Инструмент не предназначен для использования лицами (включая детей) с пониженными физическими, чувственными или умственными способностями или при отсутствии у них опыта или знаний, если они не находятся под контролем или не проинструктированы об использовании прибора лицом, ответственным за их безопасность.
- Дети должны находиться под контролем для недопущения игры с инструментом.
- Если Вы не имеете навыков в работе с инструментом, настоятельно рекомендуется предварительно проконсультироваться у специалиста или опытного пользователя.

Рабочее место

- Помните! Вы несете ответственность за безопасность на рабочем месте!
- Содержите рабочее место в чистоте и порядке. Беспорядок на рабочем месте может стать причиной получения травмы.
- Ознакомьтесь с окружающей обстановкой вокруг рабочего места. Проверьте наличие возможных опасностей, которые могут быть не слышимы из-за шума механизмов.
- Не используйте инструмент в сырых местах, в среде водяных испарений, вблизи мест хранения горючих жидкостей и газов.
- Следите, чтобы поблизости не было людей (особенно детей) и животных. Они могут стать жертвами разлетающихся частиц материала во время работы станка.
- Работайте только в условиях хорошей видимости, или обеспечьте рабочее место достаточной освещенностью.
- Соблюдайте тишину в общепринятое время для отдыха.

Визуальный контроль

- Каждый раз перед использованием инструмента производите его наружный осмотр на предмет отсутствия повреждений (особенно у сетевого шнура и вилки штепсельного соединения), надежности крепления абразивного диска.
- Неисправный инструмент использоваться не должен!
- При обнаружении повреждений ремонтируйте и проверяйте инструмент только в сервисном центре.

⚠ Внимание! *Запрещается пользоваться инструментом, если его устройства управления, защитные и блокировочные устройства повреждены, изношены или удалены!*

Электробезопасность

⚠ Внимание! *Исключите возможность внезапного включения инструмента. Во время перерыва в работе и после ее прекращения, перед обслуживанием, ремонтом и хранением инструмента, вынимайте вилку сетевого шнура из штепсельной розетки!*



- При подключении к сети убедиться, что выключатель на инструменте находится в положении «выключено».
- Следите за напряжением электрической сети.
- Параметры электросети должны соответствовать требованиям станка.

⚠ Внимание! *Напряжение электрической сети ниже 220 В может стать причиной выхода из строя инструмента!*

- Регулярно обследуйте сетевой шнур на наличие повреждений и износа.
- Инструмент может использоваться только при безупречном состоянии сетевого шнура.
- Сетевой шнур может быть заменен только в сервисном центре.



⚠ Внимание! При повреждении или разрыве сетевого шнура немедленно выньте его вилку из штепсельной розетки!

- Не используйте сетевой шнур для вытягивания его вилки из штепсельной розетки. Не наступайте на сетевой шнур.
- Удаляйте сетевой шнур от зоны действия точильного абразивного круга. Защищайте сетевой шнур от воздействия высокой температуры, нефтепродуктов и острых кромок.
- Штепсельная розетка электросети должна полностью соответствовать вилке сетевого шнура инструмента.
- Настоятельно рекомендуется не использовать различные адаптеры (переходники), а установить необходимую штепсельную розетку.
- Используйте только стандартные удлинители промышленного изготовления.
- Поперечное сечение удлинительных кабелей не должно быть меньше, чем у сетевого шнура инструмента.
- При использовании удлинительного кабеля, намотанного на барабан, вытягивайте кабель на всю длину.
- При работе на открытом воздухе электрические штепсельные соединения кабелей должны иметь брызгозащищенное исполнение. При необходимости проконсультируйтесь у специалиста-электрика.

Двойная изоляция



- Станок имеет двойную изоляцию. Это означает, что все внешние металлические части электрически изолированы от токоведущих частей.
- Это выполнено за счет размещения дополнительной изоляции между электрическими и механическими частями.

⚠ Внимание! Двойная изоляция не заменяет обычных мер предосторожности, необходимых при работе с этим инструментом. Эта изоляционная система служит дополнительной защитой от травм, возникающих в результате возможного повреждения электрической изоляции внутри инструмента

Меры безопасности при эксплуатации

- Во время работы не носите свободную одежду, украшения и т.д., укройте длинные волосы, поскольку все это может быть захвачено движущимися частями инструмента. Надевайте крепкую нескользящую обувь, прочные брюки, защитные перчатки, защитные очки (обычные очки не являются защитными) или защитную маску, респиратор (при работе образуется пыль), защитные наушники (при повышенном уровне шума), защитный шлем (в случае соответствующей опасности).
- Следите, чтобы при включении инструмента в нем (на нем) не оставались настроечные и закрепляющие инструменты, ключи и т.д.
- Избегайте непреднамеренного пуска. Перед подключением инструмента к штепсельной розетке приведите пусковую клавишу в выключенное положение.

⚠ Внимание! Дождитесь полной остановки движущихся по инерции частей инструмента после его выключения, не пытайтесь остановить их руками!



- Не перегружайте инструмент, он работает надежно и безопасно только при соблюдении параметров, указанных в его технических характеристиках. Работайте с перерывами, чтобы не допустить перегрева.
- Следите, чтобы вентиляционные отверстия (прорези) в корпусе электродвигателя всегда были открытыми и чистыми.

⚠ Внимание! Работайте собранно и ответственно! Не используйте инструмент, если Вы устали, так же если находитесь под влиянием алкоголя или понижающих реакцию лекарственных и других средств!

- Во время работы выбирайте удобное, устойчивое, постоянно контролируемое Вами положение.
- Оберегайте части вашего тела, в первую очередь пальцы, от возможных контактов с движущимися частями инструмента.

⚠ Внимание! Не позволяйте электродвигателю тормозиться под нагрузкой! В случае остановки электродвигателя при заклинивании инструмента, немедленно выключите инструмент!

При внезапном отключении электросети немедленно приведите пусковую клавишу в выключенное положение, это исключит непредвиденные действия инструмента при восстановлении электропитания.

- При каждом перерыве в работе, выключайте инструмент и вынимайте вилку сетевого шнура из штепсельной розетки.
- Не оставляйте инструмент без присмотра на рабочем месте. При работе на открытом воздухе не оставляйте инструмент под дождем.
- При сильном запылении рабочего места обеспечьте его достаточной вентиляцией.

Меры безопасности при обслуживании, ремонте, хранении

⚠ Внимание! Перед любыми видами обслуживания и ремонта, также перед хранением инструмента, вынимайте вилку сетевого шнура из штепсельной розетки!

- Следите за чистотой инструмента, сразу по окончании работы очищайте с помощью мягкой ткани его корпус и элементы управления от стружки, опилок, пыли и грязевых отложений. При этом не используйте твердые предметы и агрессивные чистящие средства. Не мойте инструмент проточной водой.
- При смене шлифовального круга следуйте также указаниям инструкций по их эксплуатации. Используйте только оригинальный инструмент и принадлежности. Не используйте поврежденный или не подходящий по своим размерам и посадочному месту шлифовальный инструмент.
- При частом использовании инструмента, следите за состоянием графитовых щеток электродвигателя (грязные и изношенные графитовые щетки вызывают сильное искрение и снижение мощности электродвигателя)
- Проверку и ремонт станка производите только в сервисном центре.
- Если инструмент долго находился на холоде, перед использованием в помещении дайте ему нагреться до комнатной температуры.
- Храните инструмент в чистом, сухом и недоступном для детей месте.

2.1. ДОПОЛНИТЕЛЬНЫЕ УКАЗАНИЯ ПО БЕЗОПАСНОМУ ПРИМЕНЕНИЮ ЗАТОЧНОГО СТАНКА

- Каждый раз, перед началом работы, проверяйте, свободно ли вращается шлифовальный диск.
- Не пытайтесь ремонтировать инструмент самостоятельно, а сразу же обращайтесь в сервисный центр
- Перед тем, как включить станок, убедитесь в том, что диск не соприкасается с обрабатываемой деталью.
- Не используйте в работе станок, если защитные щитки, кожухи отсутствуют или установлены неправильно.
- Используйте станок только при опущенном защитном экране.

⚠ Внимание! Шлифовальные диски продолжают вращаться по инерции некоторое время после остановки инструмента.

- Берегите шлифовальные или точильные круги от ударов, сотрясений, соприкосновения с маслом.
- Не допускается использование поврежденных, треснувших или деформированных шлифовальных или точильных кругов.
- Заменяйте точильные или шлифовальные круги, как только износ превысит 40 мм.
- Изношенный шлифовальный или точильный круг всегда заменяйте новым.
- Всегда строго следуйте инструкциям при замене шлифовальных или точильных кругов.
- Перед установкой нового шлифовального или точильного круга, его необходимо проверить на наличие трещин, легко ударив по нему. Издаваемый при этом звук должен быть звонким и чистым. Если звук глухой, то круг поврежден, и использовать его нельзя.
- Регулярно проверяйте центрированность шлифовальных кругов.
- Если круг не центрирован или не сбалансирован, то его необходимо заменить.
- Храните шлифовальные и точильные круги в сухом месте.
- Не используйте точильные и шлифовальные круги, чья максимальная угловая скорость ниже частоты вращения станка.

- Не используйте точильные и шлифовальные круги, чьи размеры не соответствуют размерам, указанным в технических характеристиках. Не пользуйтесь никакими переходниками при установке круга в шпиндель.
- Всегда давайте вставленному новому диску вращаться несколько минут на холостом ходу перед тем, как начать работу.
- При обработке металлических деталей возникают искры. Не допускается наличие возгораемых материалов в непосредственной близости с инструментом по причине повышенной опасности возгорания.
- Рекомендуется носить защитный фартук во время работы.



- После длительной работы, внешние металлические части и принадлежности могут сильно нагреться.
- Не прикасайтесь к инструменту или обрабатываемой детали сразу же после работы: они могут быть слишком горячими и вызвать ожог кожи! Берегите руки от вращающихся частей.

- При включении стойте с боковой стороны станка, а не перед ним.
- Отключайте станок всегда, когда Вы не используете этот инструмент, не оставляйте без надзора до того, как вы выключили инструмент и вынули штепсель из розетки.
- Подождите, пока диски останутся, после чего оставьте свое рабочее место.
- Электроинструмент следует использовать только по назначению. Любое другое применение, отличающееся от указанного в данном руководстве, считается неправильным применением.
- Ответственность за любое повреждение или ранение, вызванное неправильным употреблением, несет потребитель, а не производитель.
- Использовать станок допускается только при температуре окружающей среды от + 5°C до +35 °C.
- После включения станок должен, по крайней мере, 30 секунд поработать без нагрузки.



- Во время работы используйте средства защиты зрения, чтобы защититься от разлетающихся частиц. Носите специальные защитные очки или маску.
- Интенсивный шум во время работы может повредить слух. Пользуйтесь средствами защиты слуха (наушники, беруши).
- Примите меры предосторожности против вдыхания пыли. Некоторые материалы могут содержать токсические компоненты. Носите защитную маску или респиратор.



⚠ Внимание! Пыль, образующаяся во время работы, может быть опасной для здоровья. Всегда работайте в хорошо вентилируемом помещении с использованием соответствующих средств защиты от пыли (респираторы, маски) и средств защиты слуха (наушники, беруши).

3. УСТРОЙСТВО И СОСТАВНЫЕ ЧАСТИ

1. Защитный экран
2. Кожух шлифовального круга
3. Лампа подсветки (только модели BG 150 BL / BG 175 L / BG 200 L)
4. Упор для детали
5. Пусковая клавиша
6. Корпус электродвигателя
7. Винт-фиксатор упора
8. Шлифовальный круг



Рис. 1

- Внимание! Внешний вид инструмента может незначительно отличаться от приведенного на рисунке. Это вызвано дальнейшим техническим усовершенствованием модели. Изготовитель оставляет за собой право вносить изменения в конструкцию инструмента без предварительного уведомления пользователя, с целью повышения его потребительских качеств.

4. ЭКСПЛУАТАЦИЯ

4.1. Подготовка к работе

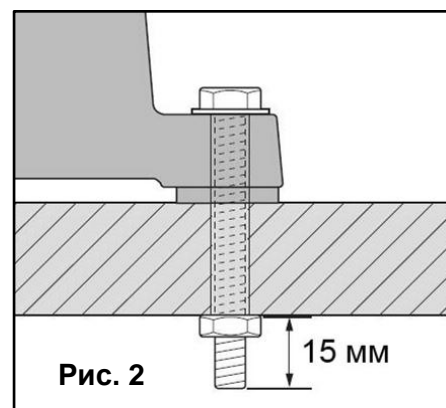
- Откройте коробку. Извлеките все комплектующие детали и узлы.
- Проверьте комплектность и целостность инструмента.
- Освободите узлы и детали инструмента от консервационной смазки.

Сборка и установка

⚠ Внимание! Перед сборкой инструмента, обязательно отключите станок от сети питания!

Установка станка на рабочем месте (Рис.2)

- Для более удобной и безопасной работы, станок необходимо надежно закрепить на рабочем верстаке.
- Отметить на верстаке расположение четырех крепежных отверстий станка.
- Просверлить отверстия, в отмеченных точках.
- Поместить станок на верстак, вставить болт с шайбой в крепежные отверстия. Убедитесь, что каждый болт выступает минимум на 15 мм (См. Рис.2).
- Затянуть крепежные гайки.



Установка защитного экрана

- Установите защитные экраны (1)(См. Рис.1) и упоры, используя винты, идущие в комплекте.
- Держатели защитного стекла и сами стекла должны устанавливаться только после окончательной установки/замены шлифовального диска.
- Для установки защитного экрана:
 - Прикрепите защитное стекло (1)(См. Рис.1) к держателю при помощи винта.
 - Отрегулируйте высоту держателя защитного стекла, слегка ослабив винт. При этом зазор между точильным диском и держателем должен быть в пределах 2 мм.
 - Крепко затяните винт. Отрегулируйте положение стекла таким образом, чтобы ваше лицо было максимально защищено.

Регулировка рабочего упора

- Упор (4)(См. Рис.1) может регулироваться в соответствии с необходимым углом шлифования.
- Ослабьте фиксатор упора (7)(См. рис.1).
- Установить упор в необходимом положении, максимально приблизив его к шлифовальному диску, но не касаясь его. Оптимальный зазор около 2 мм.
- Затяните фиксатор (7)(См. рис.1).

4.2. Работа

Перед включением станка:

- Проверьте, что правильно установлены все защитные приспособления.
- Проверьте, что станок надежно закреплен на верстаке.
- Проверьте надежность крепления всех узлов и деталей.
- Используйте защитные перчатки и очки.

Включение и выключение

- Подключите станок к сети питания 220 В / 50 Гц.
- Чтобы включить станок, переведите клавишу выключателя (5)(См. Рис.1) в позицию «ВКЛ» (ON / I).
- Чтобы выключить станок, переведите клавишу выключателя (5)(См. Рис.1) в позицию «ВЫКЛ» (OFF / 0).
- При включении станка включается локальная подсветка (3) рабочей зоны (только модели BG 125 SL / BG 150 SL).

Использование шлифовального круга

- После включения станка дайте кругу достигнуть максимальной скорости вращения, прежде чем начать работу.
- Работать разрешается только с опущенным защитным прозрачным экраном (1)(См. Рис.1) и в защитных очках.
- Подводите к шлифовальному кругу (8)(См. Рис.1) затачиваемый инструмент (деталь) плавно и осторожно, избегая ударов о круг.
- Медленно двигайте затачиваемый инструмент (деталь) горизонтально вперед-назад по шлифовальному кругу. Острие режущей кромки соприкасается с шлифовальным кругом на 0,5 -1 мм.
- При шлифовке прикладывайте деталь к передней поверхности диска, а не к его боковым поверхностям.
- Нагрузка боковых поверхностей точильного диска недопустима и опасна.
- Не прижимать сильно затачиваемый инструмент (деталь) к кругу.
- Временная нагрузка должна составлять не более 60% рабочего времени (6 минут работы должны чередоваться приблизительно 4 минутами перерыва).

5. ПЕРИОДИЧЕСКОЕ ОБСЛУЖИВАНИЕ

5.1. Замена/установка шлифовального круга

⚠ Внимание! *Используйте только те шлифовальные диски, чей размер и периферийная скорость соответствуют техническим данным станка*

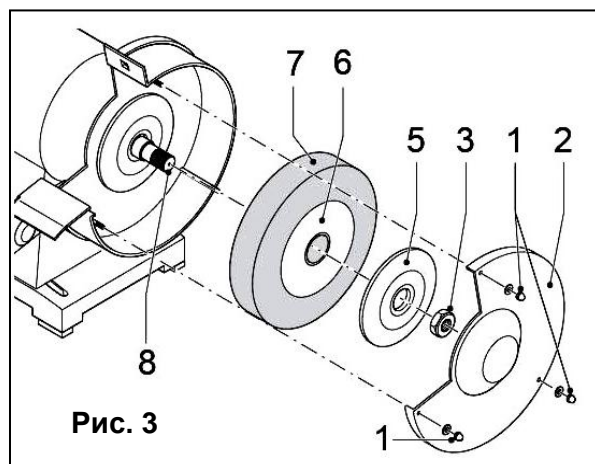
Перед установкой нового диска

- Визуально проверьте диск на наличие дефектов.
- После этого вставьте указательный палец в отверстие нового диска, и постучите по диску легким неметаллическим предметом (например, рукояткой отвертки).
- Звук, который диск издает, должен быть тонким и звонким.
- Если звук глухой, это значит, что диск имеет внутренние трещины и дефекты, которые делают его негодным и опасным для использования. Использование таких дисков категорически запрещено!

⚠ Внимание! *Проверяйте только сухие диски. Влажные диски могут издавать глухой звук!*

Замена / установка шлифовального круга (Рис. 3)

- Отсоедините сетевой шнур от сети питания.
- Открутите гайки фиксации защитного кожуха (1) (См. Рис. 3).
- Снимите защитный кожух (2).
- Открутите гайку (3) со шпинделя (8).
- Снимите со шпинделя внешний фланец (5), прокладку (6) и круг (7).
- Установите на шпиндель (8) новый круг.
- Установите на шпинделе прокладку, внешний фланец и наденьте на него гайку.
- Надежно затяните гайку (3) Установите защитный кожух.
- Прикрутите обратно гайки (1) и крепко затяните их.
- Включите станок и позвольте кругу вращаться без нагрузки в течение одной минуты, чтобы убедиться, что круг хорошо сбалансирован, и надежно закреплен.



⚠ Внимание! Допускается использование дисков с различной зернистостью с максимальной допустимой частотой оборотов больше 3000 об/мин.

5.2. Техническое обслуживание

- Заточной станок создан в расчете на службу в течение длительного времени при минимальном обслуживании.
- Его надежная работа в большой степени зависит от соблюдения нормы нагрузки на инструмент, и его регулярной чистки.
- Перед проведением любой проверки или обслуживания отключайте станок от сети питания.

Очистка инструмента

- Обязательно очищайте инструмент по окончании работы.

⚠ Внимание! Засорение инструмента пылью является главной причиной его выхода из строя. Следите за чистотой инструмента!

- Регулярно протирайте корпус инструмента влажной тканью.
- Не используйте для чистки абразивные материалы или растворители.
- Запрещается использовать агрессивные химические вещества (кислоты и т.п.), которые могут вступить в реакцию с пластиковыми частями корпуса.
- Не допускайте попадания внутрь инструмента жидкости, не погружайте инструмент или его части в жидкость, не мойте его проточной водой!
- Регулярно прочищайте пылесосом на малой мощности вентиляционные отверстия в корпусе инструмента.

Правила транспортировки и хранения

- Инструмент в упаковке изготовителя можно транспортировать всеми видами крытого транспорта при температуре воздуха от - 10 до + 40°C и относительной влажности до 80% (при температуре +25°C).
- При транспортировании должны быть исключены любые возможные удары и перемещения упаковки с инструментом внутри транспортного средства.
- Инструмент должен храниться в отапливаемом, вентилируемом помещении, в недоступном для детей месте, исключая попадание прямых солнечных лучей, при температуре от +5 до + 35°C, и относительной влажности не более 80% (при температуре +25°C).
- По истечению срока службы, инструмент должен быть утилизирован в соответствии с нормами, правилами и способами, действующими в месте утилизации бытовых приборов.

6. ПОИСК И УСТРАНЕНИЕ НЕИСПРАВНОСТЕЙ

Проблема	Возможная причина	Исправление
Не запускается двигатель	Станок не включен в розетку	Вставьте вилку в розетку
	Выключатель не находится в положении ВКЛЮЧЕНО.	Переключите выключатель в положение ВКЛЮЧЕНО
	Сетевой шнур порезан или перетерся.	Обратитесь в сервис-центр для замены сетевого шнура
	Неисправный штепсель на шнуре.	Обратитесь в сервис центр для замены сетевого шнура
Двигатель не развивает полную мощность	Низкое напряжение на линии	Проверьте правильность напряжения силовой линии
	Неисправен двигатель или конденсатор.	Обратитесь в сервис-центр
Двигатель перегревается	Перегрузка двигателя	Снизьте нагрузку на двигатель; не нажимайте на шлифовальный круг так сильно.

	Плохая вентиляция двигателя	Отключите прибор из розетки и очистите зону вокруг двигателя; очистите вентиляцию в корпусе; обеспечьте лучшую циркуляцию воздуха
	Неисправность конденсатора	Обратитесь в сервис-центр
Двигатель останавливается или замедляется	Перегрузка двигателя	Снизьте нагрузку на двигатель; не нажимайте на шлифовальный круг так сильно
	Низкое напряжение на линии	Проверьте правильность напряжения силовой линии.
	Плохое соединение сетевого шнура и линии питания	Проверьте соединения
	Неисправность в двигателе	Обратитесь в сервис-центр
Частое перегорание предохранителя или прерывателя цепи	Перегрузка двигателя	Снизьте нагрузку на двигатель; не нажимайте на шлифовальный круг так сильно.
	Перегрузка электрической цепи	Слишком много электрических приборов в одной цепи

- Во всех случаях нарушения нормальной работы инструмента, например: падение оборотов двигателя, изменение шума, появление постороннего запаха, дыма, вибрации, стука - прекратите работу и обратитесь в сервисный центр.
- Изготовитель оставляет за собой право вносить изменения в конструкцию изделия, без предварительного уведомления, с целью улучшения его потребительских качеств.

7. ГАРАНТИЙНЫЕ УСЛОВИЯ

Уважаемый покупатель!

1. Поздравляем Вас с покупкой нашего изделия и выражаем признательность за Ваш выбор.
2. Надежная работа данного изделия в течение всего срока эксплуатации - предмет особой заботы наших сервисных центров. В случае возникновения каких-либо проблем в процессе эксплуатации изделия рекомендуем Вам обращаться только в сервисные центры, адреса и телефоны которых Вы сможете найти в Гарантийном талоне или узнать в магазине.
3. При покупке изделия требуйте проверки его комплектности и исправности в Вашем присутствии, инструкцию по эксплуатации и заполненный Гарантийный талон на русском языке. При отсутствии у Вас правильно заполненного Гарантийного талона мы будем вынуждены отклонить Ваши претензии по качеству данного изделия.
4. Во избежание недоразумений убедительно просим Вас перед началом работы с изделием внимательно ознакомиться с инструкцией по его эксплуатации.
5. Обращаем Ваше внимание на исключительно бытовое назначение данного изделия.
6. Правовой основой настоящих гарантийных условий является действующее Законодательство и, в частности, Закон "О защите прав потребителей".
7. Гарантийный срок на данное изделие составляет 12 месяцев и исчисляется со дня продажи через розничную торговую сеть. В случае устранения недостатков изделия, гарантийный срок продлевается на период, в течение которого оно не использовалось.
8. Срок службы изделия – 5 лет.
9. Наши гарантийные обязательства распространяются только на неисправности, выявленные в течение гарантийного срока и обусловленные производственными факторами.
10. Гарантийные обязательства не распространяются на неисправности изделия, возникшие в результате:
 - Несоблюдения пользователем предписаний инструкции по эксплуатации изделия.
 - Механического повреждения, вызванного внешним ударным или любым иным воздействием.
 - Использования изделия в профессиональных целях и объемах.
 - Применения изделия не по назначению.

- Стихийного бедствия.
- Неблагоприятных атмосферных и иных внешних воздействий на изделие, таких как дождь, снег, повышенная влажность, нагрев, агрессивные среды.
- Использования принадлежностей, расходных материалов и запчастей, не рекомендованных или не одобренных производителем.
- Проникновения внутрь изделия посторонних предметов, насекомых, материалов или веществ.
- Попыток самостоятельного ремонта инструмента, вне уполномоченного сервисного центра. К безусловным признакам которых относятся: сорванные гарантийные пломбы, заломы на шлицевых частях крепежных винтов, частей корпуса и т.п.
- На принадлежности, запчасти, вышедшие из строя вследствие нормального износа, и расходные материалы, такие как фильтры, угольные щетки, и т. п.
- На расходные и режущие приспособления: шлифовальные диски, пильные полотна, ножи, цепи и т.п. Элементы их крепления и натяжения.
- На неисправности, возникшие в результате перегрузки, повлекшей выход из строя электродвигателя (ротора и статора; сгорание ротора или статора с оплавлением изоляционных втулок), выпрямителей, автоматических выключателей или других узлов и деталей. К безусловным признакам перегрузки изделия относятся, помимо прочих: появление цветов побежалости, деформация или оплавление деталей и узлов изделия, потемнение или обугливание изоляции проводов под воздействием высокой температуры.
- На неисправности, возникшие в результате не соблюдения правил обслуживания инструмента, его загрязнения, несвоевременной очистки; блокировки узлов и механизмов, вызванные проникновением внутрь изделия посторонних предметов, насекомых, материалов или веществ.

Изготовитель обязуется в течение гарантийного срока эксплуатации безвозмездно исправлять дефекты продукции или заменять ее, если дефекты не возникли вследствие нарушения покупателем правил пользования продукцией или ее хранения. Гарантийный ремонт инструмента производится изготовителем по предъявлении гарантийного талона, а послегарантийный – в специализированных ремонтных мастерских. Изготовитель не принимает претензии на некомплектность и механические повреждения инструмента после его продажи.

Компания ООО «ПРОРАБ» ставит перед собой приоритетную задачу максимально удовлетворить потребности покупателей в бензо-, пневмо-, электроинструменте и расходном материале. Создавая ассортиментную линейку, мы ориентируемся в первую очередь на доступные цены при оптимальном уровне надежности. Вся выпускаемая продукция сделана в Китае и имеет все необходимые сертификаты соответствия.