

MINI CORNICHE

IT Istruzioni di montaggio

EN Assembly instructions

DE Instructions de montage

FR Montageanleitung

ES Instrucciones de montaje

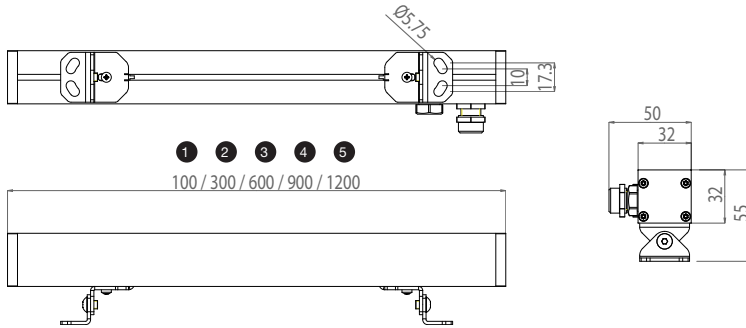


More details at:
platek.eu/MINI-CORNICHE



Platek[®]

TECHNICAL DATA



MINI CORNICHE IP65

Gruppo rischio /Risk group 1 (EN 62471:2008)

Categoria Category Kategorie Catégorie Categorìa	Classe energetica Energy label Energieeffizienzklasse Note de l'énergie Clasificación de energía	Alimentazione Power supply Versorgung Alimentation Alimentación	
--	--	---	--

3W LED	III	24V DC	①
9W LED	III	24V DC	②
18W LED	III	24V DC	③ ④
27W LED	III	24V DC	④
36W LED	III	24V DC	⑤

1,5W SOFT LED	III	24V DC	①
5W SOFT LED	III	24V DC	②
10W SOFT LED	III	24V DC	③
15W SOFT LED	III	24V DC	④
20W SOFT LED	III	24V DC	⑤

DYNAMIC

4,5W RGB LED	III	max 500mA	①
11,6W RGBW LED	III	max 500mA	②
23,2W RGBW LED	III	max 500mA	③
34,8W RGBW LED	III	max 500mA	④
46,4W RGBW LED	III	max 500mA	⑤

TECHNICAL INFORMATION

IT INFORMAZIONI TECNICHE

Corpo in lega di alluminio estruso verniciato e resistente alla corrosione. Viti in acciaio inox A4. Protezione con trattamento di anodizzazione, fondo con polveri epossidiche e verniciatura poliesteri. Alimentazione da realizzare esternamente con trasformatore a tensione continua da 24V DC. Valvola Gore per impedire la formazione di condensa all'interno del prodotto.

EN TECHNICAL INFORMATION

Body made of extruded, corrosion resistant, aluminium alloy. A4 stainless steel screws. Protection with anodizing treatment, epoxy powder base coating and polyester painting. External power supply by 24V DC transformer. Gore valve to prevent condensation inside the product.

DE TECHNISCHE INFORMATIONEN

Gehäuse aus Aluminium-Strangpress, korrosionsbeständig. Schrauben aus Edelstahl A4. Oberflächenbehandlung: Anodisierung, Epoxy-Pulvergrundierung und Polyester-Pulverbeschichtung. Gore-Tex-Ventil zur Verhinderung von Kondenswasserbildung im Leuchteninnenraum. MINI CORNICHE Full Inox: Gehäuse aus Edelstahl AISI 316L, elektropliert. Schutzart IP68 Full Dry mit Vorrichtung zur Verhinderung von Kondenswasserbildung im Leuchteninnenraum. Die Schutzart IP68 wird nur garantiert bei Einsatz einer Kabelverbindung an die Netz-Zuleitung gleichfalls in IP68.

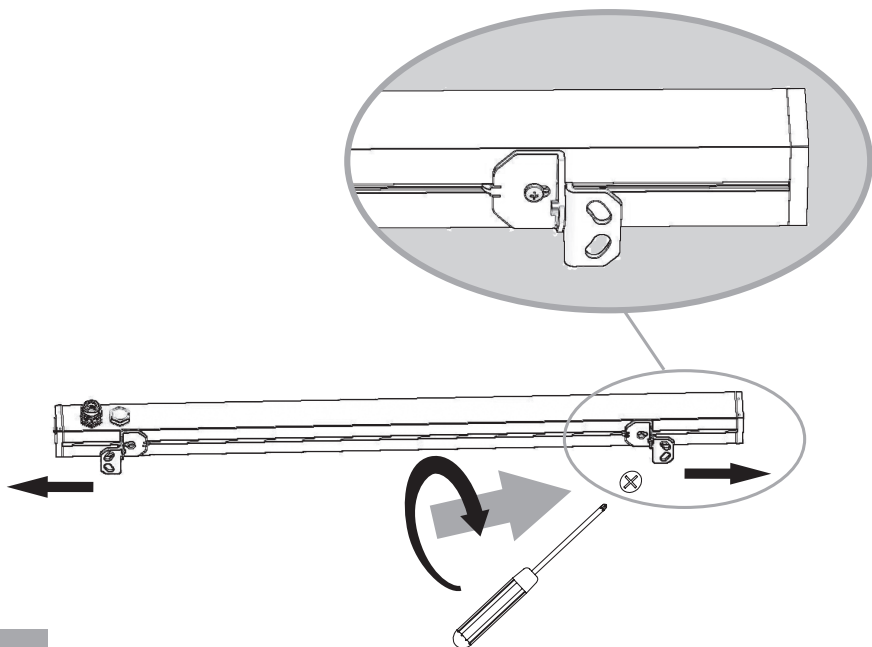
FR INFORMATIONS TECHNIQUES

Corps en aluminium extrudé résistant à la corrosion. Vis en Acier inox A4. Protection de l'ensemble par traitement d'anodisation, avec primaire époxy et peinture polyester. Alimentation déportée, courant continu de 24 V DC. Valve en Gore évitant la formation de condensation à l'intérieur du produit.

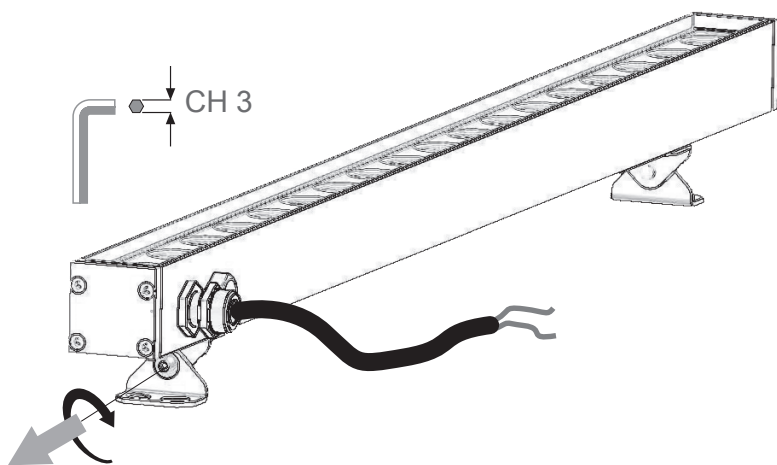
ES INFORMACIÓN TÉCNICA

Cuerpo de aleación de aluminio extrusionado con recubrimiento resistente a la corrosión. Tornillos de acero inoxidable A4. Protección con tratamiento anódico, base de polvo epoxídico y pintura de poliéster. Alimentación eléctrica externa con transformador de corriente continua a 24V DC. Válvula de Gore para impedir la formación de condensación en el interior del producto.

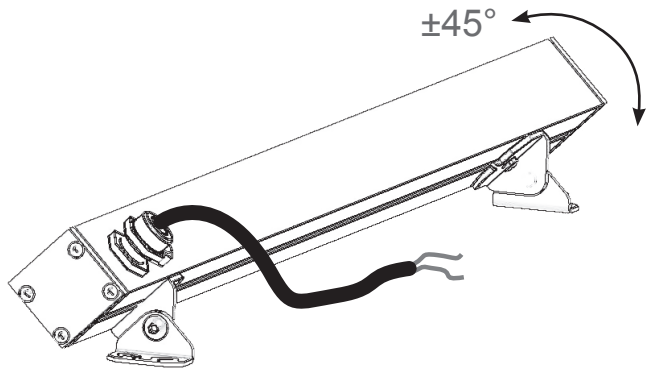
1



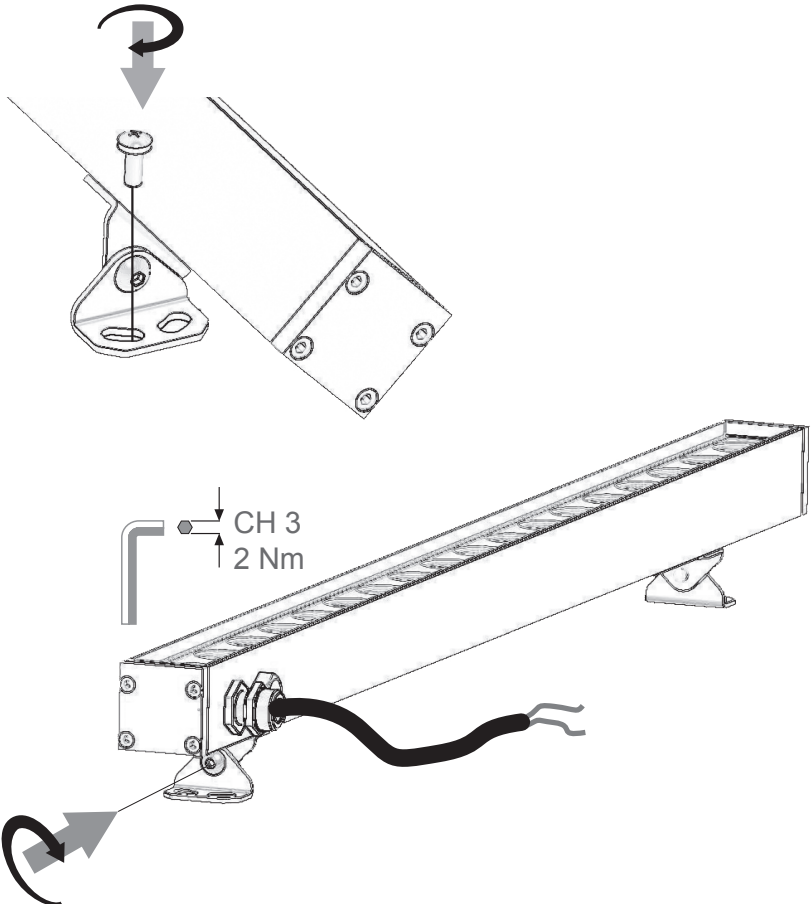
2



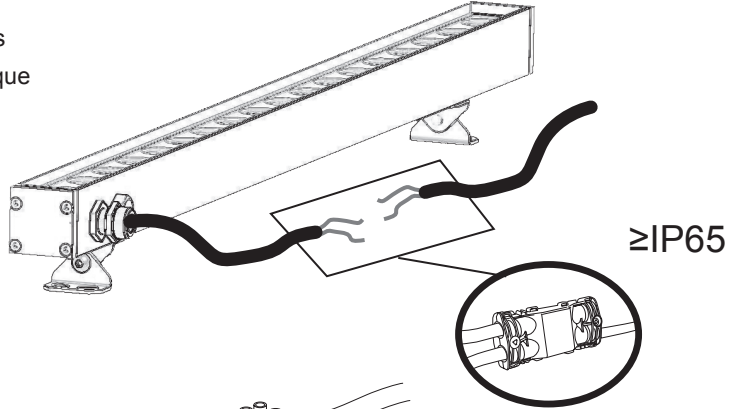
3



4

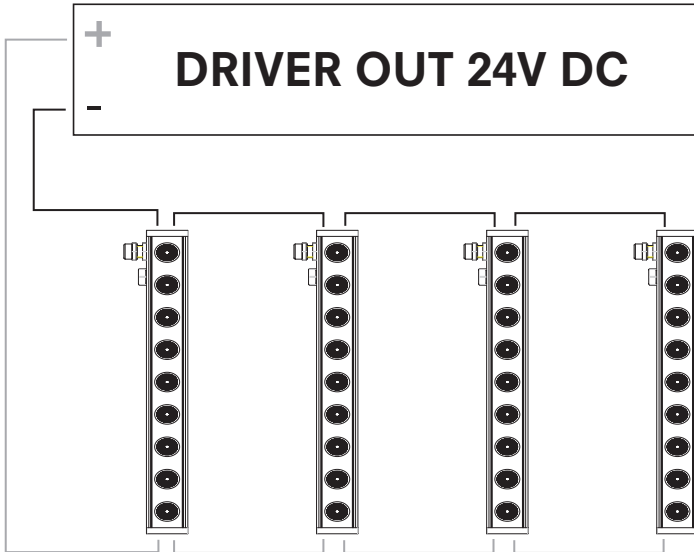


- IT Collegamento elettrico
- EN Electric connection
- DE Elektrischer Anschluss
- FR Raccordement électrique
- ES Conexión eléctrica



- IT Connettore non fornito
- EN Connector not supplied
- DE Kabelverbinder bauseits
- FR Connecteur non fourni
- ES Conector no suministrado

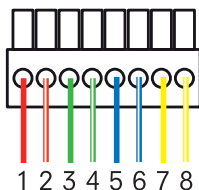
Parallel wiring



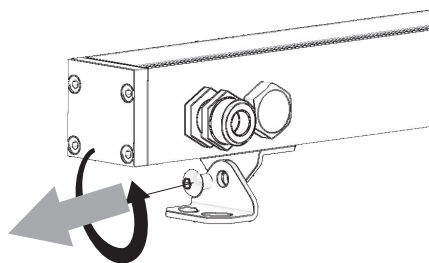
DYNAMIC



SERIAL CONNECTION



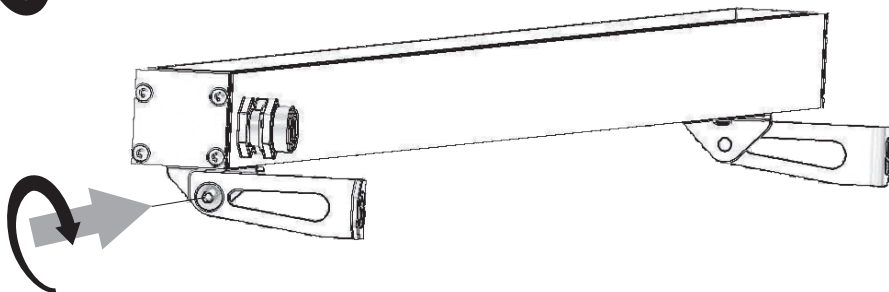
- | | |
|------------------|---------|
| 1 - Red | (CH 1+) |
| 2 - Red/White | (CH 1-) |
| 3 - Green | (CH 2+) |
| 4 - Green/White | (CH 2-) |
| 5 - Blue | (CH 3+) |
| 6 - Blue/White | (CH 3-) |
| 7 - Yellow | (CH 4+) |
| 8 - Yellow/White | (CH 4-) |



89 47 005

89 47 010

89 47 015



IT COME POSSIAMO ESSERE D'AIUTO?

Ottieni supporto tramite telefono o E-mail, contattandoci al +39 030 68 18 201 o scrivendo all'indirizzo E-mail supporto@platek.eu

EN HOW CAN WE HELP YOU?

Get support by phone or e-mail, call us on +39 030 68 18 201 or send us an email supporto@platek.eu

DE WIE KÖNNEN WIR IHNEN HELFEN?

Sie können unseren Kundendienst per Telefon oder E-Mail erreichen. Kontaktieren Sie uns unter der Telefonnummer +39 030 68 18 201 oder schreiben Sie an folgende E-Mail-Adresse supporto@platek.eu

FR COMMENT POUVONS-NOUS VOUS AIDER?

Vous pouvez obtenir de l'aide par téléphone ou bien par email, en nous contactant +39 030 68 18 201 ou bien en nous écrivant à l'adresse email supporto@platek.eu

ES ¿PODEMOS AYUDARTE?

Solicita soporte a través de nuestro teléfono o email, contactándonos al +39 030 68 18 201 o escribiendo a nuestra dirección de correo electrónico supporto@platek.eu

PLATEK SRL
T + 39 030 6818201
E-MAIL INFO@PLATEK.EU
WWW.PLATEK.EU

REGISTERED OFFICE:
VIA PADERNO 19
25050 RODENGO SAIANO
(BS) ITALY

HEAD OFFICE:
VIA MARROCCO 4
25050 RODENGO SAIANO
(BS) ITALY



- IT Conservare le istruzioni.
- EN Retain the instructions.
- DE Bewahren Sie die Anleitung.
- FR Conservez ces instructions.
- ES Conserve las instrucciones.

Platek®