

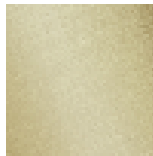
Кухня - Elio

Смеситель однорычажный - латунь сатинированная

Артикульный номер: 33 826 790-28

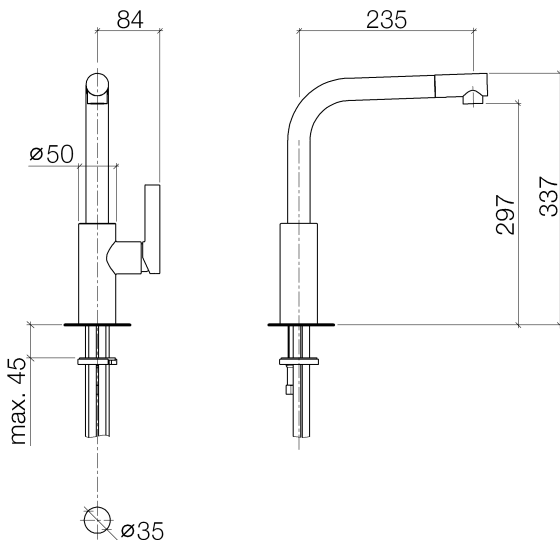


- вылет 234 мм
- поворотный излив 360°
- излив с вращающимся наконечником на 20°
- обогащенная воздухом струя
- высота смесителя 337 мм
- высота до аэратора 297 мм
- диаметр отверстия однорычажного смесителя 35 мм
- расход макс. 8 л/мин при гидравлическом давлении 3 бара
- не содержит свинца
- Группа смесителей согл. DIN 4109: 1
- Однорычажный смеситель только для комбинации с профессиональной лейкой для мойки



латунь сатинированная

размерный чертеж





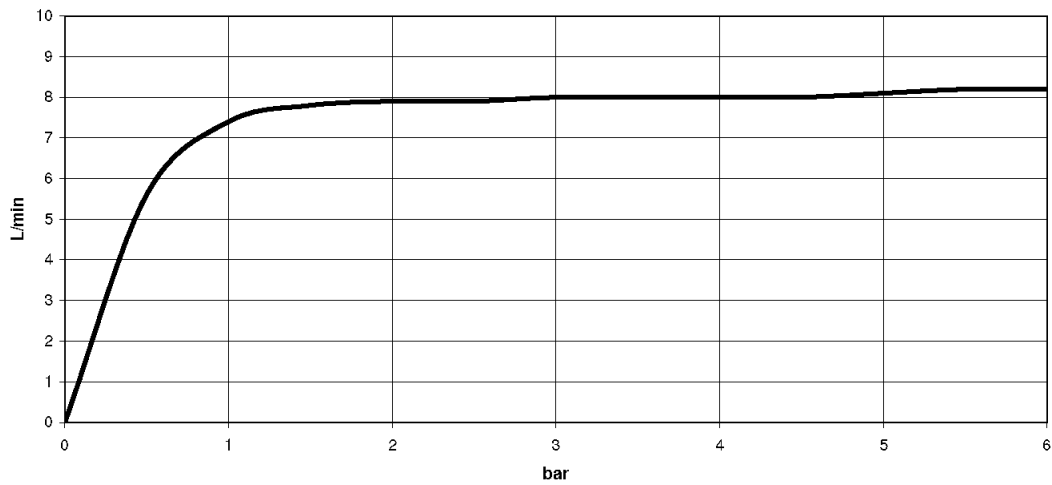
Кухня - Elio

Смеситель однорычажный - латунь сатинированная

Артикульный номер: 33 826 790-28

Все величины в мм / дюймах = мм x 0,0394

график расхода





Кухня - Elio

Смеситель однорычажный - латунь сатинированная

Артикульный номер: 33 826 790-28

Другие варианты поверхностей



хром

33 826 790-00



платина матовая

33 826 790-06



платина

33 826 790-08

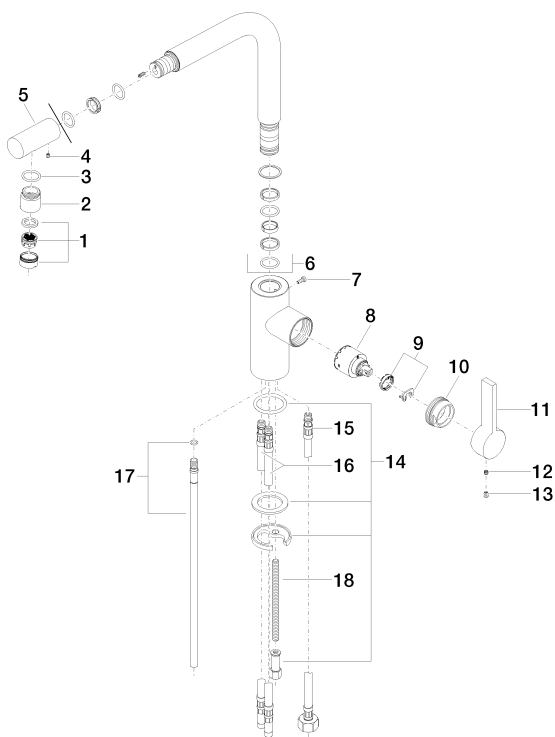
Другие поверхности по запросу (x-tra Service)

Кухня - Elio

Смеситель однорычажный - латунь сатинированная

Артикульный номер: 33 826 790-28

Спецификация запасных частей



№	Артикульный №	Наименование	Расходуемое кол-во
1	90 23 01 026 07-28	Аэратор с прорезью M24x1 8,0 л/мин. - латунь сатинированная	1
2	09 24 04 164 10-28	ниппель Ø 26,5 x 26,5 мм - латунь сатинированная	1
3	09 14 10 100 90	O-Ring EPDM 70 20,0 x 2,5 мм -	1
4	09 31 11 044 90	Крепление M4 x 5 мм -	1
5	09 24 04 163 10-28	ниппель Ø 30 x 70 мм - латунь сатинированная	1
6	90 28 22 185 00-28	Излив 228 x 231 x 30 мм - латунь сатинированная	1
7	09 30 30 054 90	Крепление M4 x 10 мм -	1
8	90 15 05 061 00 90	Картридж черный Ø 35 x 52 мм -	1
9	04 28 10 148 00 90	Картридж -	1
10	09 24 04 141-28	Крепление Ø 40 x 18 мм - латунь сатинированная	1
11	09 20 79 040-28	Ручка 120 x 43 x 23 мм - латунь сатинированная	1
12	09 31 11 030 90	Крепление M5 x 5 мм -	1
13	09 31 20 017 90	Донный клапан -	1
14	04 30 11 038 75 90	Крепление Ø 52 x 1,5 мм -	1
15	04 30 04 019 00 90	Напорный шланг M10x1 x 1/2" x 420 мм -	1
16	04 30 04 016 00 90	Напорный шланг M10x1 x 420 мм -	1
17	04 24 02 046 01-07	Подключение 300 мм - необработанный никелированный	1
18	09 31 11 091 90	Крепление M8 x 130 мм -	1