

# LIBERA

istruzioni  
instructions  
instructions de montage  
Bedienungsanleitung  
instrucciones



65770E



65775E

## I AVVERTENZE PER L' USO E LA MANUTENZIONE

- Il presente manuale è parte integrante del prodotto.
- E' necessario conservarlo in buono stato e per tutto il ciclo di vita del prodotto.
- Vi consigliamo di leggere attentamente il presente manuale e tutte le disposizioni ivi contenute prima di utilizzare e installare il prodotto.
- L'installazione dovrà essere effettuata da personale qualificato, conformemente ai regolamenti in vigore.
- Il costruttore declina ogni responsabilità in caso di utilizzazione del prodotto con finalità diverse da quelle previste.
- Non disperdere resti di imballaggio nell'ambiente.
- Non creare ostacoli al passaggio dell'acqua.
- Evitare, in ogni caso, l'utilizzo di spugne metalliche o abrasive o di detersivi o prodotti abrasivi che potrebbero danneggiare le superfici.
- Soprattutto nel caso di nuove installazioni, onde evitare che impurità o detriti possano giungere all'interno della rubinetteria dando origine a problemi di funzionamento, spurgare l'impianto prima di mettere in esercizio i prodotti.
- Pulire esclusivamente con acqua e sapone. Risciacquare abbondantemente e asciugare con un panno morbido.
- Si consiglia, per una più lunga durata del miscelatore e della cartuccia, l'installazione di rubinetti filtro a monte del miscelatore.

## GB WARNINGS FOR THE USE AND MAINTENANCE

- This manual is an integral part of the product.
- Keep it in good conditions and at hand throughout product's life.
- We recommend reading carefully this manual and all the instructions contained before using and installing the product.
- The installation should be made by qualified staff in compliance with regulations in force.
- The manufacturer is not liable in case of use of the product with purposes other than those provided for.
- Do not leave the residues of the packaging in the home environment.
- Do not hinder the water flow.
- Totally avoid using metallic or abrasive sponges and detergents or abrasive products in order not to damage the surfaces.
- Especially with new installations, in order to prevent impurities or debris penetrating into the tap and causing working problems, purge the system before activating the mixer.
- Clean only with water and soap. Carefully rinse and dry with a soft cloth.
- In order to maintain the mixer and its cartridge in the best and long-lasting conditions, we suggest to fit under-top valves with filter.

## F AVERTISSEMENTS POUR L'UTILISATION ET ENTRETIEN

- Ce manuel est une partie intégrante du produit.
- Il faut le conserver en bon état et à portée pendant tout le cycle de vie du produit.
- Nous conseillons de lire attentivement ce manuel et toutes les consignes qui s'y trouvent avant d'utiliser et d'installer le produit.
- L'installation devra être effectuée par du personnel qualifié et conformément aux réglementations en vigueur.
- Le constructeur décline toute responsabilité en cas d'utilisation du produit dans des buts différents de ceux prévus.
- Ne pas abandonner les résidus de l'emballage dans l'environnement domestique.
- Ne pas faire obstacle au passage de l'eau.
- Éviter absolument d'utiliser des éponges métalliques ou abrasives et des détergents ou produits abrasifs afin de ne pas abîmer les surfaces.
- Surtout en cas de nouvelles installations, et afin d'éviter que des impuretés ou des débris arrivent à l'intérieur du robinet et causer des problèmes de fonctionnement, purger le système avant d'activer les produits.
- Nettoyer uniquement à l'eau et au savon. Rincer soigneusement et sécher avec un chiffon doux.
- On conseille, pour une plus longue durée du mitigeur et de la cartouche, l'installation de robinets filtre sur les flexibles/tuyaux de raccordement.

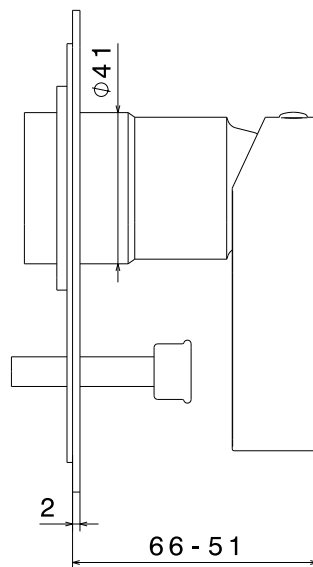
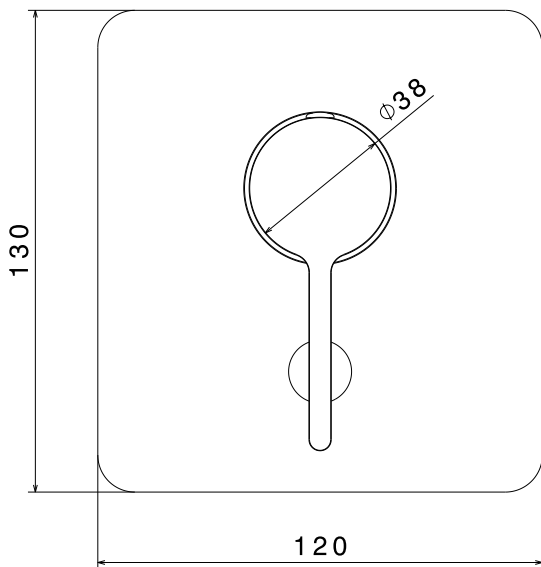
## D HINWEISE FÜR DIE VERWENDUNG UND REINIGUNG

- Das vorliegende Handbuch ist Bestandteil des Produktes.
- Es soll im Handbereich und in perfektem Zustand während des ganzen Lebenszyklus des Produktes aufbewahrt werden.
- Es ist empfehlenswert, das vorliegende Handbuch und alle darin enthaltenen Informationen sorgfältig zu lesen, bevor das Produkt zu montieren und anzuwenden.
- Die Montage soll von Fachpersonal unter Beachtung der gültigen Vorschriften durchgeführt werden.
- Der Hersteller lehnt jegliche Verantwortung für die unsachgemäße Verwendung des Produktes ab.
- Keine Rückstände der Verpackung im haushaltsbereich unbewacht lassen.
- Die Wasserdurchgänge nicht verstopfen.
- Keine Metall- bzw. Abrasive schwammem, Reinigungsmittel und Schleifmittel verwenden, um zu vermeiden, dass die Oberfläche beschädigt wird.
- Vorallem, wenn es sich um neue Installationen handelt sollte man, bevor man die neuen Produkte in Betrieb nimmt, die Anlage reinigen, um zu verhindern, dass Verunreinigungen und Ablagerungen in die Armaturen gelangen, welche Funktionsstörungen verursachen könnten.
- Nur mit Wasser und Seife reinigen, sorgfältig ausspülen und mit einem weichen Tuch austrocknen.
- Zu einer längeren Dauer des Mischers und der Kartusche, wird es empfohlen, Untertisch-Filterhähne zu installieren.

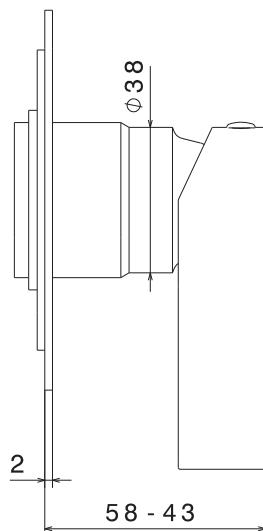
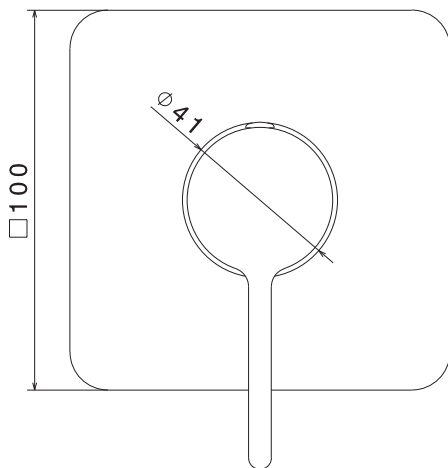
## E ADVERTENCIAS PARA EL USO Y MANUTENCIÓN

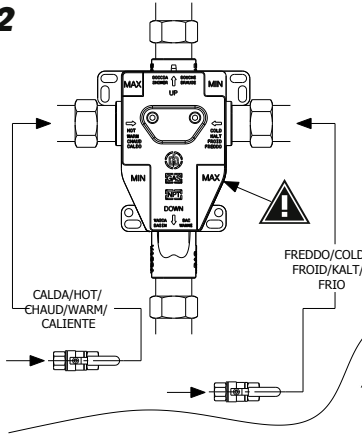
- El presente manual es parte integrante del producto.
- Es necesario guardar el manual en buen estado y durante todo el ciclo de vida del producto.
- Les aconsejamos que lean con cuidado el presente manual y todas las disposiciones contenidas antes de utilizar e instalar el producto.
- La instalación tendrá que ser efectuada por personal calificado conformemente a los reglamentos en vigor.
- El constructor declina todo tipo de responsabilidad en caso de utilización del producto con finalidades diferentes de aquellas previstas.
- No tiren los restos de los embalajes al medio ambiente. No creen obstáculos de ninguna forma el pasaje de agua.
- Eviten, de todas formas, la utilización de esponjas metálicas o abrasivas o detergents o productos abrasivos que podrían perjudicar las superficies.
- Sobre todo en caso de nuevas instalaciones, para evitar que impurezas o residuos puedan alcanzar el interior del grifo causando problemas de funcionamiento, purgar la instalación antes de poner en funcionamiento el producto.
- Limpian exclusivamente con agua y jabón. Enjuaguen abundantemente y sequen con un trapo limpio.
- Se recomienda, para una mayor duración del mezclador y su cartucho, la instalación de filtros agua arriba del mezclador.

**65770E**  
**10862**



**65775E**  
**10863**



65770E  
10862

**ATTENZIONE:** PRIMA DI RIMUOVERE IL TAPPO-PROTEZIONE IN PLASTICA, PER PROCEDERE CON L'ISTALLAZIONE DELLE PARTI ESTERNE, ACCERTARSI CHE L'IMPIANTO SIA CHIUSO.

**ATTENTION:** BEFORE REMOVING PROTECTION CAP, IN ORDER TO PROCEED WITH THE ASSEMBLY OF THE EXTERNAL PARTS, BE SURE THAT THE INSTALLATION IS CLOSED.

**ATTENTION :** AVANT D'ENLEVER LA BONDE DE PROTECTION, POUR L'INSTALLATION DES PARTIES EXTERNES, S'ASSURER QUE LE SYSTÈME SOIT FERMÉ.

**ACHTUNG:** BEVOR SIE DIE KUNSTSTOFF-SCHUTZKAPPE ENTFERNEN, VERGEWISSEN SIE SICH, DASS DIE ANLAGE GESCHLOSSEN IST, UM MIT DER INSTALLATION DER AUSSENTEILE FORTZUSETZEN.

**ATENCIÓN:** ANTES DE QUITAR LA TAPA DE PROTECCIÓN, PARA PROCEDER CON EL MONTAJE DE LAS PIEZAS EXTERNAS, ASEGURARSE QUE LA INSTALACIÓN SEA CERRADA.

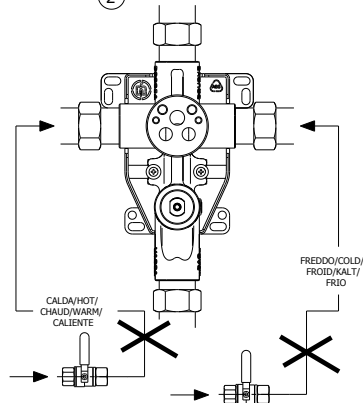
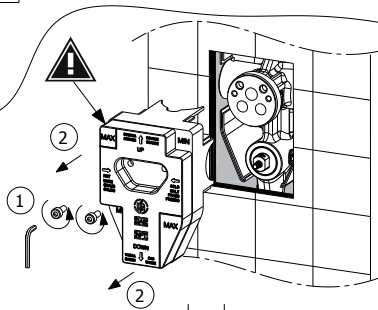
**ATTENZIONE:** TESTARE L'IMPIANTO SENZA RIMUOVERE IL TAPPO-PROTEZIONE IN PLASTICA.

**ATTENTION:** TEST THE INSTALLATION WITHOUT REMOVING THE PLASTIC PROTECTION CAP.

**ATTENTION:** TESTER LE SYSTÈME SANS ENLEVER LA BONDE DE PROTECTION EN PLASTIQUE.

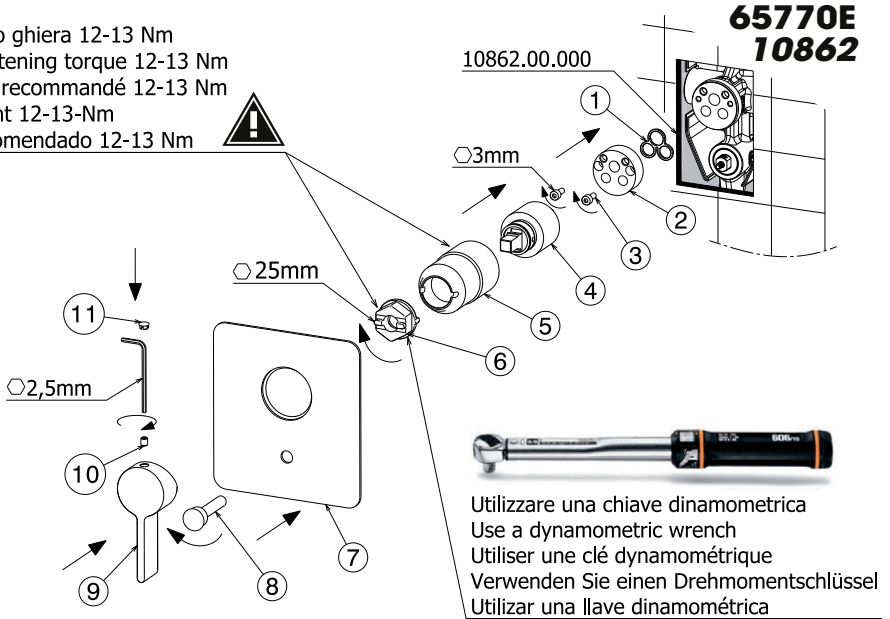
**ACHTUNG:** DIE ANLAGE PRÜFEN, OHNE DIE KUNSTSTOFF-SCHUTZKAPPE ZU ENTFERNEN.

**ATENCIÓN:** PRUEBAR LA INSTALACIÓN SIN QUITAR LA TAPA DE PROTECCIÓN EN PLASTICO.



- I -** IL TAPPO PROTEZIONE IN PLASTICA SOPPORTA PRESSIONI IDRICHE ESCLUSIVAMENTE IL TEMPO NECESSARIO PER COLLAUDARE L'IMPIANTO. DOPO IL COLLAUDO, **NON** LASCIARE IN PRESSIONE L'IMPIANTO FINO ALL'AVVENUTA INSTALLAZIONE DELLE PARTI ESTERNE.
- GB -** THE PROTECTION CUP SUPPORTS HYDRIC PRESSURES EXCLUSIVELY FOR THE TIME SUITABLE TO TEST THE SYSTEM. AFTER TESTING **DO NOT LEAVE** THE SYSTEM IN PRESSURE UNTIL THE INSTALLATION OF THE EXTERNAL PARTS HAVE BEEN DONE
- F -** LE BOUCHON DE PROTECTION PEUT TOLÉRER PRESSIONS HYDRAULIQUES SEULEMENT POUR LE TEMP NECESSAIRE POUR ESSAIER L'INSTALLATION. APRÈS L'ESSAI **NE LAISSEZ PAS** EN PRESSION LE SYSTÈME JUSQU'À L'INSTALLATION DE LES PARTS EXTÉRIEURES EST TERMINÉE.
- D -** DIE SCHUTZKAPPE HÄLT WASSERDRÜCKE AUSSCHLIEßLICH FÜR EINEN ZEITRAUM AUS, DER ZUR PRÜFUNG DER ANLAGE NOTWENDIG IST. NACH DER PRÜFUNG LASSEN SIE **NICHT** DIE ANLAGE UNTER DRUCK, BIS DIE INSTALLATION DER AUSSENTEILE FERTIGGESTELLT IST.
- E -** LA TAPA DE PROTECCIÓN RESISTE LA PRESIÓN DEL AGUA SOLO EL TIEMPO NECESARIO POR LA PRUEBA DE LA FONTANERIA. DESPUES DE LA PRUEBA **NO** QUEDAR LA FONTANERIA EN PRESIÓN HASTA A LA COMPLETA INSTALACIÓN DE LAS PARTES EXTERNAS.

Coppia di serraggio ghiera 12-13 Nm  
Recommended tightening torque 12-13 Nm  
Couple de serrage recommandé 12-13 Nm  
Anzugsdrehmoment 12-13-Nm  
Par de apriete recomendado 12-13 Nm



## I FASE 1

**ATTENZIONE:** prima di rimuovere il tappo-protezione in plastica, per procedere con l'installazione delle parti esterne, accertarsi che l'impianto sia chiuso.

Interponendo la guarnizione (1) fissare il tassello (2) per mezzo delle 2 viti (3) fornite nella confezione. Inserire la cartuccia (4) ed avvitare la boccola (5) utilizzando la chiave (6) in dotazione. Per una corretta chiusura della boccola (5), si consiglia di utilizzare una chiave dinamometrica con un serraggio di 12-13 Nm. Procedere quindi con l'installazione del decoro (7), avvitare il pomolo del deviatore (8) ed infine montare la maniglia (9) sulla cartuccia (4) fissandola con il grano (10) e mettere il tappino (11) di copertura.

## GB PHASE 1

**ATTENTION:** before removing protection cap, in order to proceed with the assembling of the external parts, be sure that the installation is closed.

By interposing the gasket (1) fix the dowel (2) through the 2 screws (3) supplied in the box. Insert the cartridge (4) and screw the bush (5) by using the provided key (6). For a correct fixing of the bush (5), we recommend to use a dynamometric wrench with a torque of 12-13 Nm. Then, proceed with installation of decor plate (7), screw the diverter knob (8) and finally assemble the handle (9) on cartridge (4), secure with the fixing screw (10) and put the cover cap (11).

## F ÉTAPE 1

**ATTENTION:** avant d'enlever la bonde de protection, pour l'installation des parties externes, s'assurer que le système soit fermé.

En interposant la joint (1) fixer la cheville (2) avec les deux vis (3) fournis dans l'emballage. Insérer la cartouche (4) visser la boucle (5) en utilisant la clé (6) en dotation. Pour une fermeture correcte de la boucle (5), on conseille d'utiliser une clé dynamométrique avec un serrage de 12-13 Nm. Procéder donc avec l'installation de la plaque murale (7), visser le pomme inverseur (8) et finalement monter la poignée (9) sur la cartouche (4) en la fixant avec le grain (10) et mettre le bouchon (11) de couverture.

## D SCHRITT 1

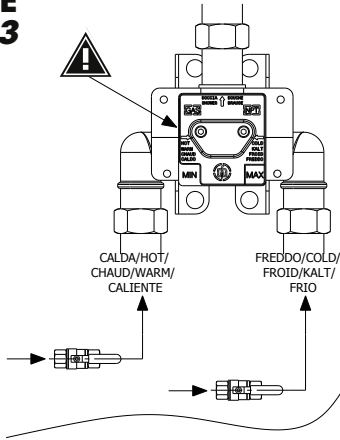
**ACHTUNG:** bevor sie die kunststoffschutzkappe entfernen, vergewissern sie sich, dass die anlage geschlossen ist, um mit der installation der aussenteile fortzusetzen.

Den Dübel (2) mittels der zwei vorhandenen Schrauben (3) befestigen, indem man die Dichtung (1) zwischenlegt. Die Kartusche (4) einführen und die Buchse (5) anschrauben, indem man den vorhandenen Schlüssel (6) verwendet. Zu einem korrekten Schluss der Buchse (5), wird es empfohlen, einen Dynamometerschlüssel mit Spannung von 12-13 Nm, zu verwenden. Danach die Dekorplatte (7) installieren, den Umsteilgriff (8) anschrauben und schließlich den Hebel (9) auf die Kartusche (4) montieren, indem man diesen mit dem Dübel (10) befestigt; die Abdeckungskappe (11) dazu legen.

## E FASE 1

**ATENCIÓN:** antes de quitar la tapa de protección, para proceder con el montaje de las piezas externas, asegurarse que la instalación sea cerrada.

Con la interposición de la junta (1) fijar la sufridera (2) con las 2 roscas (3) incluidas en el paquete. Insertar el cartucho (4) y aprieta el casquillo (5) con la llave (6) incluida. Para un correcto cierre del casquillo (5), se recomienda utilizar una llave dinamométrica con una torsión de 12-13 Nm. Proceder con la instalación del embellecedor (7), apriete el botón del inversor (8) y instalar la maneta (9) sobre el cartucho (4) con el grano (10) y poner la tapa (11) de cobertura.

65775E  
10863

**ATTENZIONE:** PRIMA DI RIMUOVERE IL TAPPO-PROTEZIONE IN PLASTICA, PER PROCEDERE CON L'INSTALLAZIONE DELLE PARTI ESTERNE, ACCERTARSI CHE L'IMPIANTO SIA CHIUSO.

**ATTENTION:** BEFORE REMOVING PROTECTION CAP, IN ORDER TO PROCEED WITH THE ASSEMBLING OF THE EXTERNAL PARTS, BE SURE THAT THE INSTALLATION IS CLOSED.

**ATTENTION :** AVANT D'ENLEVER LA BONDE DE PROTECTION, POUR L'INSTALLATION DES PARTIES EXTERNES, S'ASSURER QUE LE SYSTÈME SOIT FERMÉ.

**ACHTUNG:** BEVOR SIE DIE KUNSTSTOFF-SCHUTZKAPPE ENTFERNEN, VERGEWISSEN SIE SICH, DASS DIE ANLAGE GESCHLOSSEN IST, UM MIT DER INSTALLATION DER AUSSENTEILE FORTZusetzen.

**ATENCIÓN:** ANTES DE QUITAR LA TAPA DE PROTECCIÓN, PARA PROCEDER CON EL MONTAJE DE LAS PIEZAS EXTERNAS, ASEGURARSE QUE LA INSTALACIÓN SEA CERRADA.

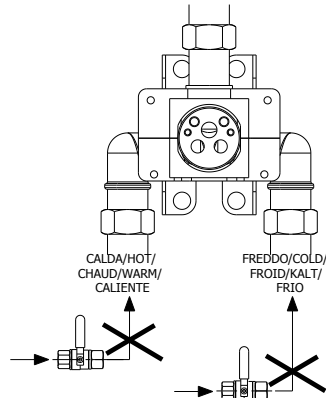
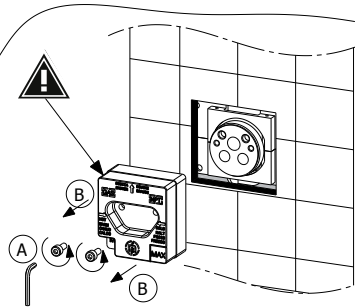
**ATTENZIONE:** TESTARE L'IMPIANTO SENZA RIMUOVERE IL TAPPO-PROTEZIONE IN PLASTICA.

**ATTENTION:** TEST THE INSTALLATION WITHOUT REMOVING THE PLASTIC PROTECTION CAP.

**ATTENTION:** TESTER LE SYSTÈME SANS ENLEVER LA BONDE DE PROTECTION EN PLASTIQUE.

**ACHTUNG:** DIE ANLAGE PRÜFEN, OHNE DIE KUNSTSTOFF-SCHUTZKAPPE ZU ENTFERNEN.

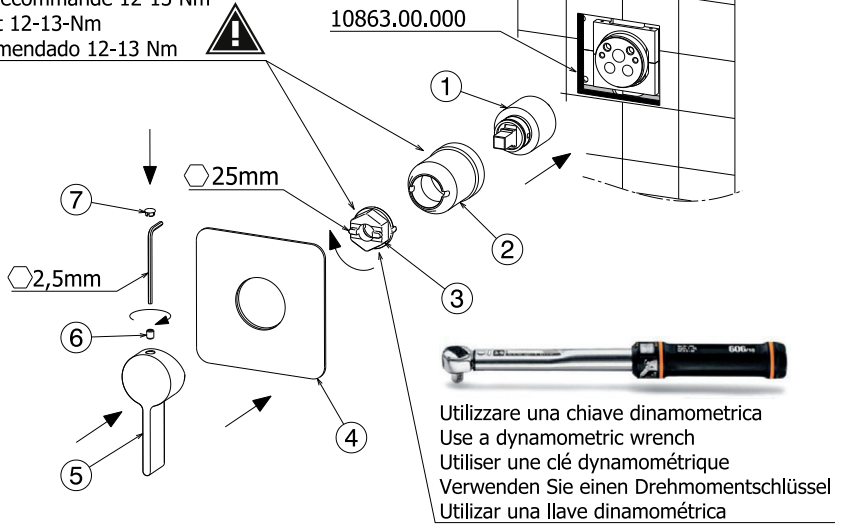
**ATENCIÓN:** PRUEBAR LA INSTALACIÓN SIN QUITAR LA TAPA DE PROTECCIÓN EN PLASTICO.



- I -** IL TAPPO PROTEZIONE IN PLASTICA SOPPORTA PRESSIONI IDRICHE ESCLUSIVAMENTE IL TEMPO NECESSARIO PER COLLAUDARE L'IMPIANTO. DOPO IL COLLAUDO, **NON** LASCIARE IN PRESSIONE L'IMPIANTO FINO ALL'AVVENUTA INSTALLAZIONE DELLE PARTI ESTERNE.
- GB -** THE PROTECTION CUP SUPPORTS HYDRIC PRESSURES EXCLUSIVELY FOR THE TIME SUITABLE TO TEST THE SYSTEM. AFTER TESTING **DO NOT LEAVE** THE SYSTEM IN PRESSURE UNTIL THE INSTALLATION OF THE EXTERNAL PARTS HAVE BEEN DONE
- F -** LE BOUCHON DE PROTECTION PEUT TOLÉRER PRESSIONS HYDRAULIQUES SEULEMENT POUR LE TEMP NECESSAIRE POUR ESSAIER L'INSTALLATION. APRÈS L'ESSAI **NE LAISSEZ PAS** EN PRESSION LE SYSTÈME JUSQU'À L'INSTALLATION DE LES PARTS EXTÉRIEURES EST TERMINÉE.
- D -** DIE SCHUTZKAPPE HÄLT WASSERDRÜCKE AUSSCHLIEßLICH FÜR EINEN ZEITRAUM AUS, DER ZUR PRÜFUNG DER ANLAGE NOTWENDIG IST. NACH DER PRÜFUNG LASSEN SIE **NICHT** DIE ANLAGE UNTER DRUCK, BIS DIE INSTALLATION DER AUSSENTEILE FERTIGGESTELLT IST.
- E -** LA TAPA DE PROTECCIÓN RESISTE LA PRESIÓN DEL AGUA SOLO EL TIEMPO NECESARIO POR LA PRUEBA DE LA FONTANERIA. DESPUES DE LA PRUEBA **NO** QUEDAR LA FONTANERIA EN PRESIÓN HASTA A LA COMPLETA INSTALACIÓN DE LAS PARTES EXTERNAS.

**65775E**  
**10863**

Coppia di serraggio ghiera 12-13 Nm  
 Recommended tightening torque 12-13 Nm  
 Couple de serrage recommandé 12-13 Nm  
 Anzugsdrehmoment 12-13-Nm  
 Par de apriete recomendado 12-13 Nm

**I** FASE 1

**ATTENZIONE:** prima di rimuovere il tappo-protezione in plastica, per procedere con l'installazione delle parti esterne, accertarsi che l'impianto sia chiuso.

Inserire la cartuccia (1) ed avvitare la boccola (2) utilizzando la chiave (3) in dotazione. Per una corretta chiusura della boccola (2), si consiglia di utilizzare una chiave dinamometrica con un serraggio di 12-13 Nm. Procedere quindi con l'installazione del decoro (4), montare la maniglia (5) sulla cartuccia (1) fissandola con il grano di fissaggio (6) e mettere il tappino (7) di copertura.

**GB** PHASE 1

**ATTENTION:** before removing protection cap, in order to proceed with the assembling of the external parts, be sure that the installation is closed.

Insert the cartridge (1) and screw the bush (2) by using the provided key (3). For a correct fixing of the bush (2), we recommend to use a dynamometric wrench with a torque of 12-13 Nm. Then proceed with installation of decor plate (4), assemble the handle (5) on the cartridge (1) secure with the fixing screw (6) and put the cover cap (7).

**F** ÉTAPE 1

**ATTENTION:** avant d'enlever la bonde de protection, pour l'installation des parties externes, s'assurer que le système soit fermé.

Insérer la cartouche (1) visser la boucle (2) en utilisant la clé (3) en dotation. Pour une fermeture correcte de la boucle (2), on conseille d'utiliser une clé dynamométrique avec un serrage de 12-13 Nm. Procéder donc avec l'installation de la plaque murale (4), monter la poignée (5) sur la cartouche (1) en la fixant avec le grain de fixation (6), et mettre le bouchon (7) de couverture.

**D** SCHRITT 1

**ACHTUNG:** bevor sie die kunststoffschutzkappe entfernen, vergewissern sie sich, dass die anlage geschlossen ist, um mit der installation der aussenteile fortzusetzen.

Die Kartusche (1) einführen und die Buchse (2) anschrauben, indem man den vorhandenen Schlüssel (3) verwendet. Zu einem korrekten Schluss der Buchse (2), wird empfohlen, einen Dynamometerschlüssel mit Spannung von 12-13 Nm, zu verwenden. Danach die Dekorplatte (4) installieren, den Hebel (5) auf die Kartusche (1) montieren, indem man diesen mit dem Befestigungsdübel (6) befestigt; die Kappe (7) dazu legen.

**E** FASE 1

**ATENCIÓN:** antes de quitar la tapa de protección, para proceder con el montaje de las piezas externas, asegurarse que la instalación sea cerrada.

Insertar el cartucho (1) y apretar el casquillo (2) con la llave (3) incluida. Para un correcto cierre del casquillo (2), se recomienda utilizar una llave dinamométrica con una torsión de 12-13 Nm. Proceder con la instalación del embellecedor (4), instalar la maneta (5) sobre el cartucho (1) con el grano (6) y poner la tapa (7) de cobertura.

**I** INTERVENTI DI MANUTENZIONE**SOSTITUZIONE DEVIATORE VASCA INCASSO**

Togliere il tappino (1), svitare la vite fissaggio (2) e estrarre la maniglia (3). Svitare il pomolo del deviatore (4), togliere il decoro (5) e infine svitare il deviatore (8).

**SOSTITUZIONE DELLA CARTUCCIA**

Togliere il tappino (1), svitare la vite fissaggio (2) e estrarre la maniglia (3). Svitare il pomolo del deviatore (4), togliere il decoro (5). Svitare la ghiera di fissaggio (6) e togliere la cartuccia (7).

**MANTENIMENTO**

Si raccomanda inoltre di eseguire la pulizia dei rubinetti esclusivamente con acqua e sapone, evitando l'impiego di detersivi abrasivi (in polvere o liquidi), spugne abrasive o altri prodotti contenenti alcool, acidi od altre sostanze aggressive. La Newform S.p.A. non risponderà dei danni causati dall'inosservanza di tali regole.

**GB** MAINTENANCE**SUBSTITION OF BUILT-IN CISTERN DEFLECTOR**

Remove the plug (1), unscrew the fastening screw (2) and remove the handle (3). Unscrew the knob of the deflector (4), remove the base ring (5), unscrew the deflector (8).

**CARTRIDGE REPLACEMENT**

Remove the plug (1), unscrew the fastening screw (2) and remove the handle (3). Unscrew the knob of the deflector (4), remove the base ring (5). Unscrew the fastening ring nut (6) and remove the cartridge (7).

**MAINTENANCE**

In addition we recommend cleaning the taps exclusively with water and soap, avoiding using abrasive detergents (in powder or liquid), abrasive sponges or other products containing alcohol, acids or other aggressive substances. Newform S.p.A. will not respond to any damages caused by failure to observe the above rules.

**F** INTERVENTIONS D'ENTRETIEN**REEMPLACEMENT DU COMMUTEUR DE BALGNOIRE À ENCASTER**

Enlever le bouchon (1), dévisser la vis de fixation (2) et extraire la poignée (3). Dévisser le pommeau du commutateur (4), enlever le décor (5) et enfin dévisser le commutateur (8).

**REEMPLACEMENT CARTOUCHE**

Enlever le bouchon (1), dévisser la vis de fixation (2) et extraire la poignée (3). Dévisser le pommeau du commutateur (4), enlever le décor (5). Dévisser la vis de fixation (6) et enlever la cartouche (7).

**ENTRETIEN**

On recommande en plus d'effectuer le nettoyage des robinets exclusivement avec de l'eau et du savon, évitant l'emploi de détergents abrasifs (en poudre ou liquides), d'éponges abrasives ou d'autres produits contenant de l'alcool, des acides ou d'autres substances agressives. La Maison Newform S.p.A. ne répond pas des dommages causés par l'inobservation de ces règles.

**D** INSTANDHALTUNG**ERSETZEN DES EINGEBAUTEN TANKABLENKERS**

Den Stopfen (1) entfernen, die Befestigungsschraube (2) abschrauben und den Handgriff (3) herausnehmen. Den Knopf des Ablenklers lockern (4), die Rosette entfernen (5), den Umstellers abschrauben (8).

**WECHSEL DER KARTUSCHE**

Den Stopfen (1) entfernen, die Befestigungsschraube (2) abschrauben und den Handgriff (3) herausnehmen. Den Knopf des Ablenklers lockern (4), die Leiste entfernen (5). Den Befestigungsring (6) abschrauben und die Kartusche (7) entfernen.

**INSTANDESETZUNG**

Es ist überdies ratsam, die Hähne nur mit Wasser und Seife zu reinigen, und keine abrasive Reinigungsmittel (in Pulver bzw. Flüssigkeit), schleifende Schwämme oder weitere Produkte, die Alkohol, Säuren oder aggressive Stoffe enthalten, zu verwenden. Die Firma Newform S.p.A. haftet nicht für Schäden, die durch Nichtbeachtung solcher Vorschriften verursacht werden.

**E** MANTENIMIENTO**REEMPLAZO DESVIADOR EMPOTRADO PARA BAÑERA (TINA)**

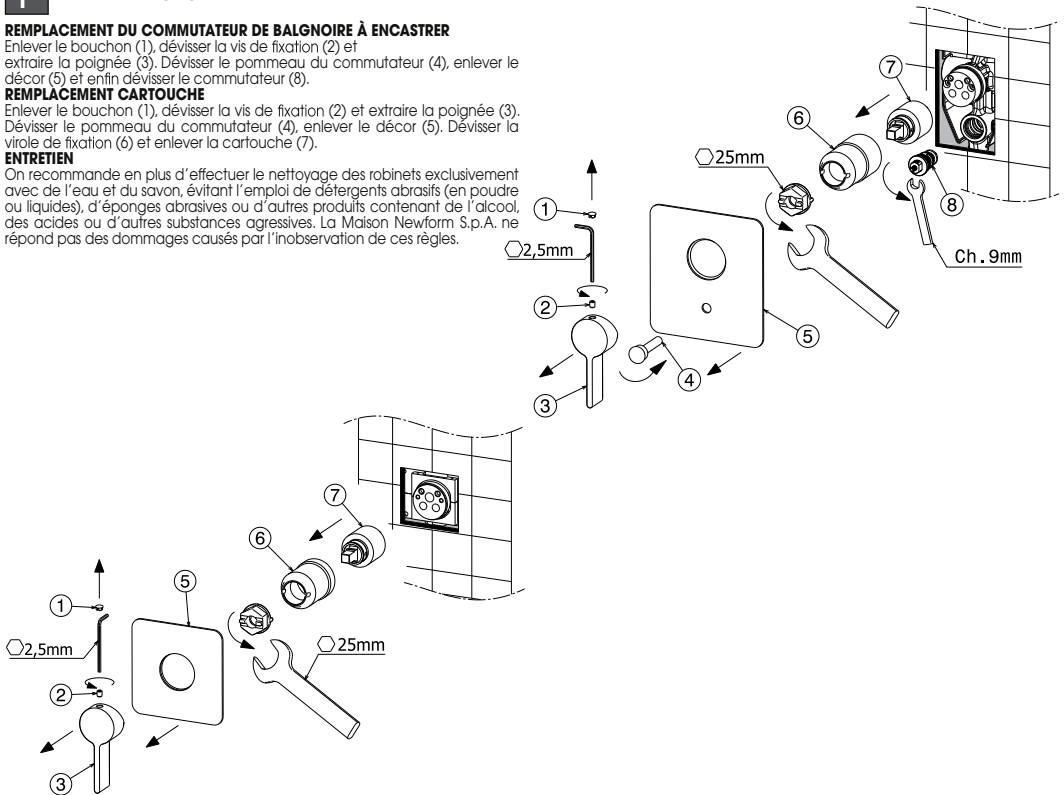
Quitar el tapón (1), desatornillar el tornillo de fijación (2) y extraigan la maneta (3). Desatornillar el pomolo del desviador (4), sacar la decoración (5) y para finalizar desatornillar el desviador (8).

**REEMPLAZO DEL CARTUCHO**

Quitar el tapón (1), destornillen el tornillo de fijación (2) y extraigan la maneta (3). Desatornillar el pomolo del desviador (4), sacar la decoración (5). Destornillen la virloa de fijación (6) y remuevan el cartucho (7).

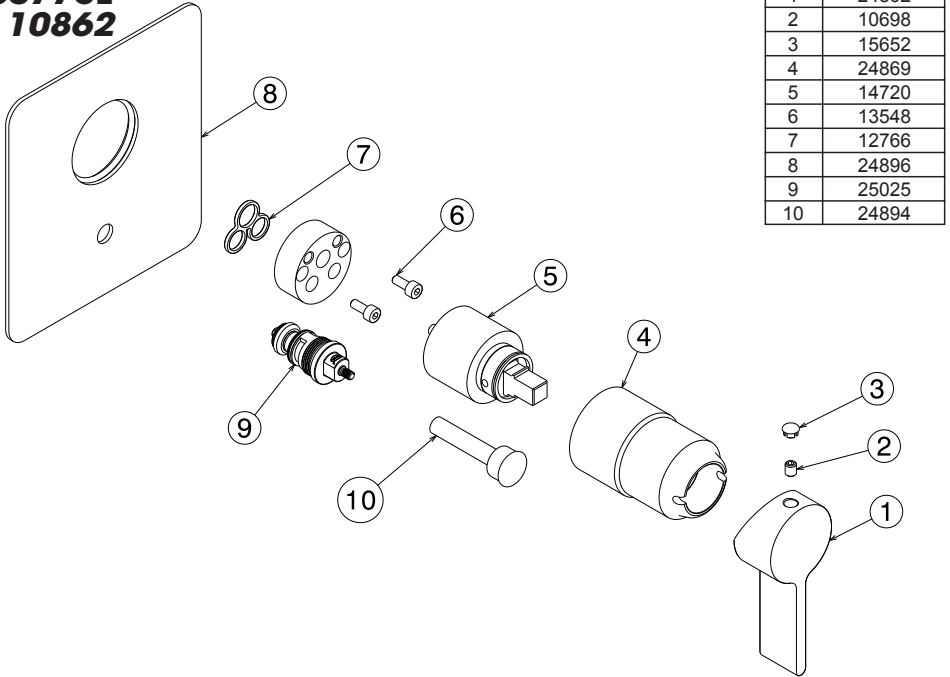
**MANTENIMIENTO**

Les recomendamos, además, que limpien los grifos utilizando exclusivamente agua y jabón, evitando el empleo de detergentes abrasivos (en polvo o líquidos), esponjas abrasivas u otros productos que contienen alcohol, ácidos u otras sustancias agresivas. La Newform S.p.A. no responderá de los daños causados por el incumplimiento de tales reglas.



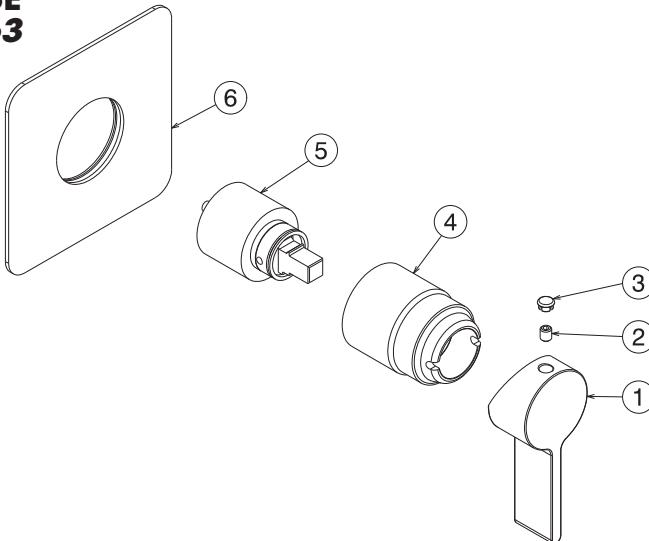


**65770E**  
**10862**



1	24802
2	10698
3	15652
4	24869
5	14720
6	13548
7	12766
8	24896
9	25025
10	24894

**65775E**  
**10863**



1	24802
2	10698
3	15652
4	24811
5	14720
6	24895

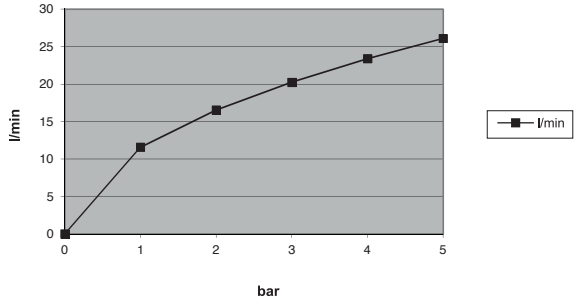
*pressione*  
*pressure*  
*pression*  
*Druck*  
*presión*  
 (bar)

*portata*  
*flow rate*  
*débit*  
*Wasserströmung*  
*caudal*  
 (l/min)

0	0
1	11,59
2	16,54
3	20,26
4	23,41
5	26,10

## 10862 (65770E)

*vasca\_bath\_baignoire\_badewanne\_bañera*



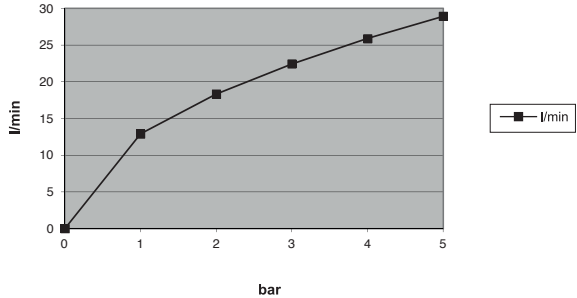
*pressione*  
*pressure*  
*pression*  
*Druck*  
*presión*  
 (bar)

*portata*  
*flow rate*  
*débit*  
*Wasserströmung*  
*caudal*  
 (l/min)

0	0
1	12,90
2	18,33
3	22,45
4	25,88
5	28,93

## 10862 (65770E)

*doccia\_head shower\_tête de douche*  
*dusche\_rociador*

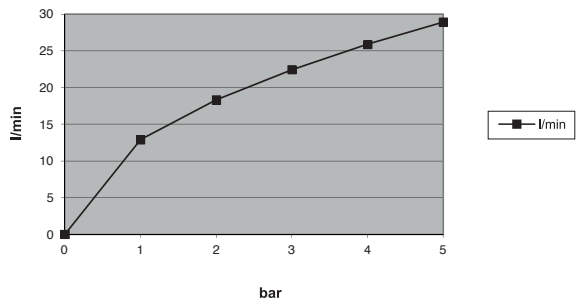


*pressione*  
*pressure*  
*pression*  
*Druck*  
*presión*  
 (bar)

*portata*  
*flow rate*  
*débit*  
*Wasserströmung*  
*caudal*  
 (l/min)

0	0
1	15,07
2	21,30
3	26,02
4	29,92
5	33,27

## 10863 (65775E)



## **I** SMALTIMENTO DELL'IMBALLAGGIO

Gli imballaggi dei nostri prodotti non contengono materiali inquinanti: tutte le materie utilizzate rispettano l'ambiente e sono riciclabili. Vi preghiamo di collaborare con noi e di smaltire correttamente l'imballaggio. Non disperdere gli imballaggi, o parte di essi, nell'ambiente. I sacchetti di plastica, in particolare, possono essere fonte d'asfissia per i bambini. Separare i diversi materiali dell'imballaggio e conferirli al centro di smaltimento più vicino.

Uno smaltimento corretto permette un riciclo intelligente dei materiali preziosi.

Si certifica che tutte le parti e i componenti contenuti in questo prodotto (L.166/2009), sono stati accuratamente controllati e collaudati nei nostri stabilimenti.

## **GB** PACKAGING DISPOSAL

The packaging of our products does not contain polluting material, the materials used are environmental-friendly and recyclable. Please be helpful and properly dispose of the packaging.

Do not leave it, or parts of it, in the environment. In fact it could, particularly concerning the plastic bags, constitute a danger of asphyxiation for children.

Sort out the materials of the packaging and deliver them to the nearest waste separate collection centres. Proper disposal allows the recycling of precious materials.

## **F** ÉLIMINATION DE L'EMBALLAGE

Les emballages de nos produits ne contiennent pas de matériaux polluants, les matériaux utilisés respectent l'environnement et sont recyclables.

Nous vous prions de collaborer et d'éliminer correctement l'emballage. Ne pas abandonner l'emballage ou des parties de celui-ci dans l'environnement.

Celles-ci, notamment les sachets en plastique, peuvent constituer un danger d'asphyxie pour les enfants. Séparer les différents matériaux de l'emballage et les déposer auprès du centre de tri le plus proche. Une élimination correcte permet une récupération intelligente de matériaux précieux.

## **D** ENTSORGUNG DER VERPACKUNG

Die Verpackungen unserer Produkte werden völlig aus umweltfreundlichen und wieder verwertbaren Materialien hergestellt. Bitte entsorgen Sie die Verpackungen ordnungsgemäß. Lassen Sie nicht die Verpackung bzw. einige Bestandteile davon unbewacht. Das Verlassen eines solchen Hinweises könnte zur Gefahr von bei Kindern Erstickung führen, insbesondere wegen des Vorhandenseins von Plastiktüten. Die Ausschussmaterialien aus der Verpackung aussondern und sie ins nahesten Zentrum für Mülltrennung bringen. Eine korrekte Entsorgung ermöglicht die intelligente Wiederverwertung von wertvollen Materialien.

## **E** ELIMINACIÓN DEL EMBALAJE

Los embalajes de nuestros productos no contienen materiales contaminantes: todos los materiales utilizados respetan el medio ambiente y pueden ser reciclados. Les rogamos que colaboren con nosotros para la eliminación correcta del embalaje. No tiren los embalajes o parte de ellos al medio ambiente. Las bolsas de plásticos, particularmente, pueden ser causa de asfixia para los niños. Separen los diferentes tipos de materiales de embalaje y llévenlos al centro de recolección más cercano. Una eliminación correcta permite un reciclado correcto de los materiales preciosos.

**NEWFORM S.p.A.**

via Marconi, 25/A - Frazione Vintebbio - 13037 Serravalle Sesia - (VC) Italy  
Tel. +39/0163452011 (r.a.) Fax Amministrativo +39/0163458983 - Fax Commerciale +39/0163459745  
[www.newform.it](http://www.newform.it)    [newform@newform.it](mailto:newform@newform.it)