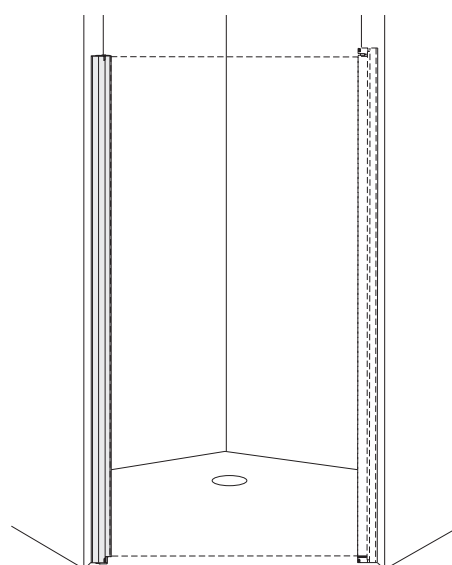
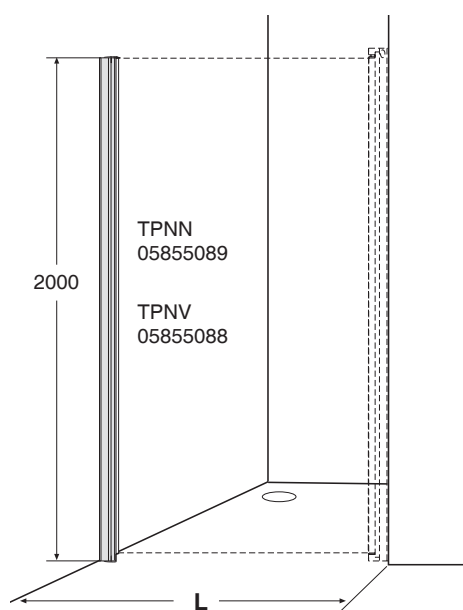
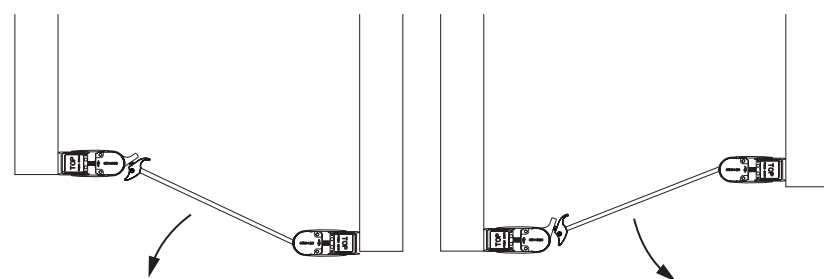
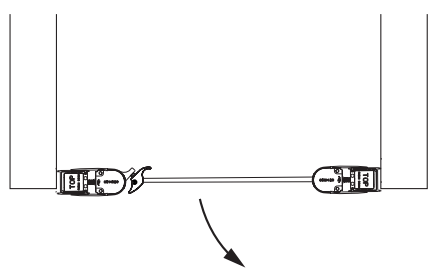


Nisch / Niche / Nisje / Recess



Example angle



1675543_2020-04-07

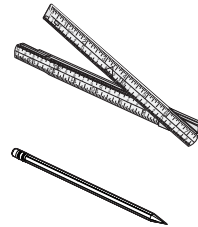
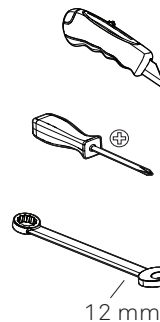
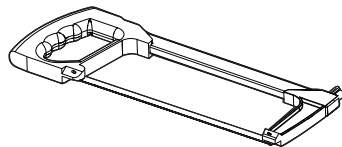
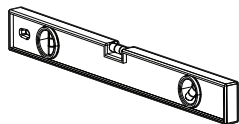
- SE Monterings och skötselanvisning
- DK Montering og vedligeholdelseanvisning
- NO Monterings-og vedlikeholdsanvisning
- GB Operating and maintenance instruction
- EE Paigaldus- ja hooldusjuhend
- LT Naudojimo ir priežiūros instrukcija
- LV Montāžas un apkopes instrukcija

Index

SE	Säker Vatteninstallation.....	2 (8)
SE	Måttabell	
DK	Måttabel	
NO	Måletabell	
GB	Table of measurements	
EE	Mõõtmiste tabel	
LT	Matavimų lentelė	
LV	Mērījumu tabula.....	3 (8)
SE	Montering	
DK	Montering	
NO	Montering	
GB	Installation	
EE	Paigaldus	
LV	Montavimas	
LT	Uzstādīšana.....	4-7 (8)
SE	Skötsel	
DK	Vedligeholdelse	
NO	Vedlikeholdsanvisning	
GB	Maintenance	
EE	Hoodus	
LT	Priežiūra	
LV	Apkope.....	8 (8)

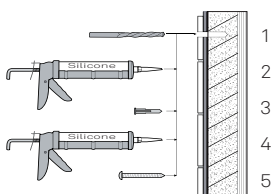


SE	Reservdelar.....	www.ifo.se
DK	Reserve dele.....	www.ifo.dk
NO	Reservedeler.....	www.ifosanitar.no
EE	Varuosad.....	www.ifo.ee
LT	Dalys.....	www.ifo.lt
LV	Rezervesdaļas.....	www.ifo.lv

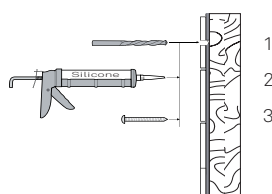


12 mm

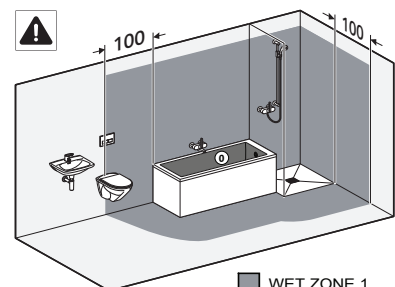
SILICONE
EN 15651-3. Class XS1



Betong/Massiv konstruktion



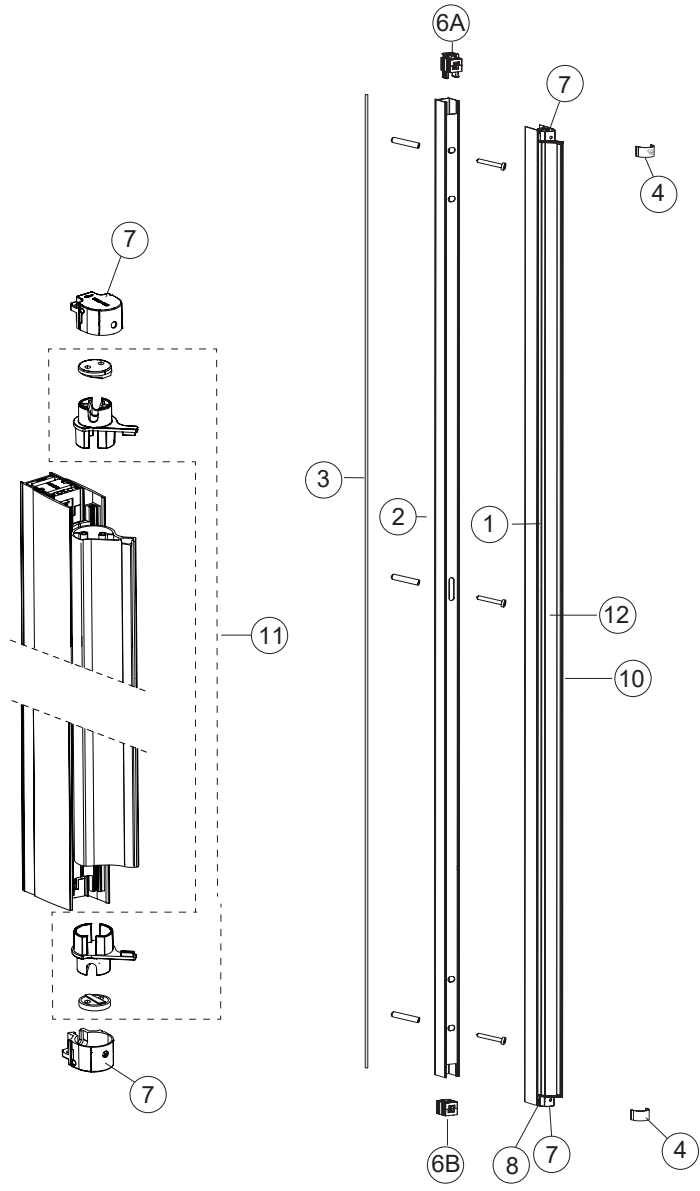
Trä/skivkonstruktion



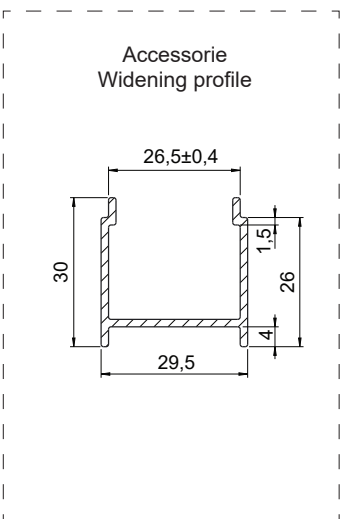
■ WET ZONE 1
■ WET ZONE 2




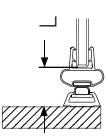
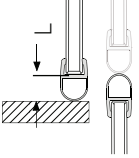
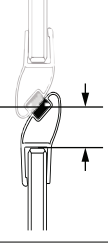
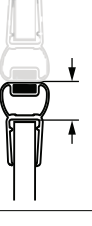


SE <https://reservdelar.ifo.se>
 DK <https://reservedele.ifo.dk>
 NO <https://reservedeler.ifosanitar.no>
 EE <https://varuosad.ifo.ee>
 LT <https://dalys.ifo.lt>
 LV <https://rezervesdalas.ifo.lv>

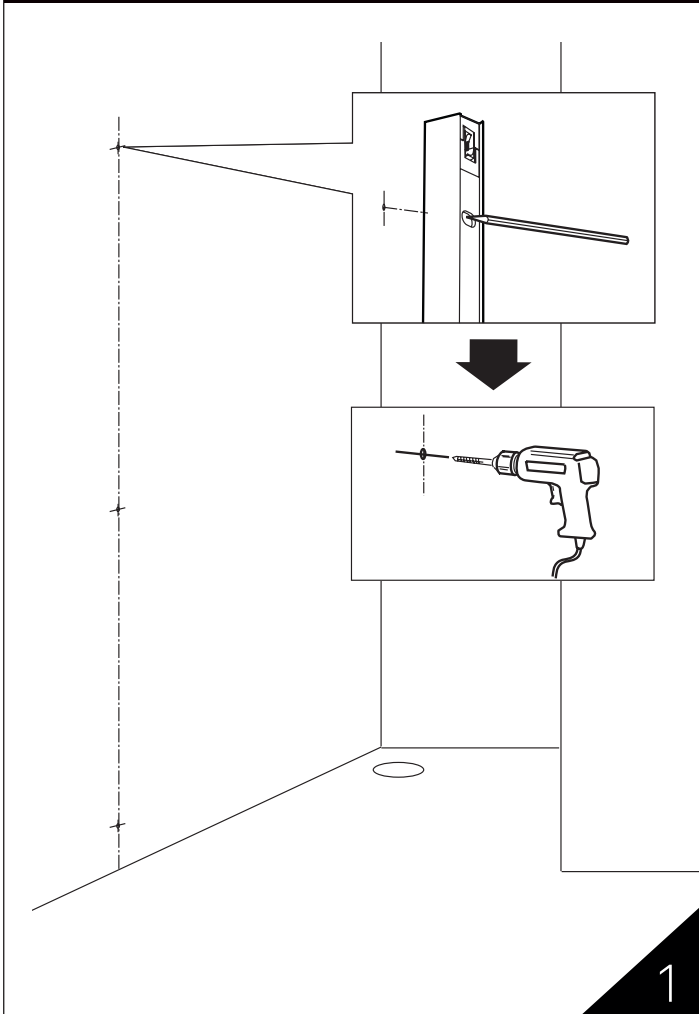


<p>1:50</p>	<p>6</p> <p>Ax1 Bx1</p>	<p>NV2 NV4</p>	
	<p>4</p> <p>x1 x1</p>	<p>3</p>	<p>7 8</p> <p>x3 x3 x1 (A)</p>

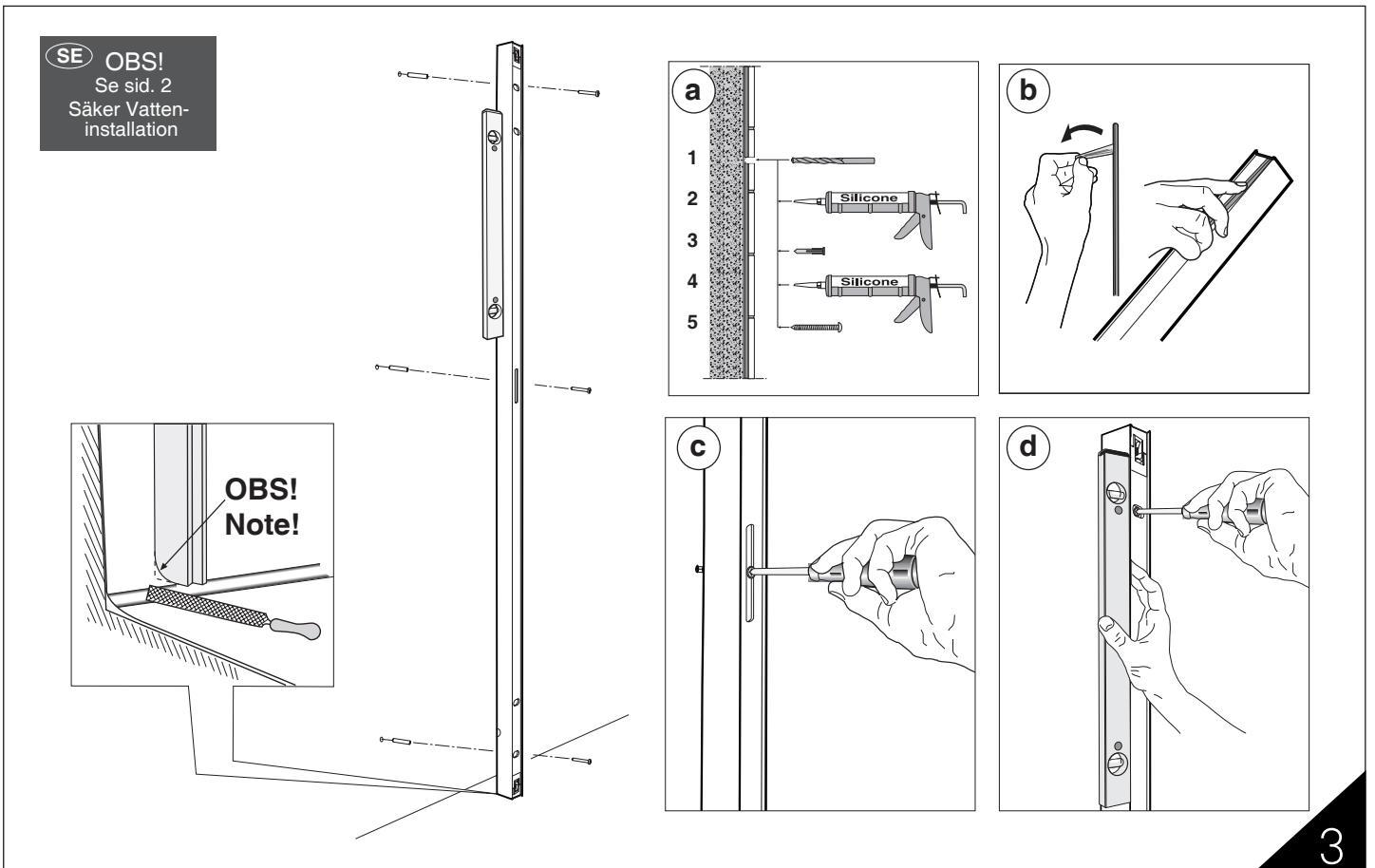
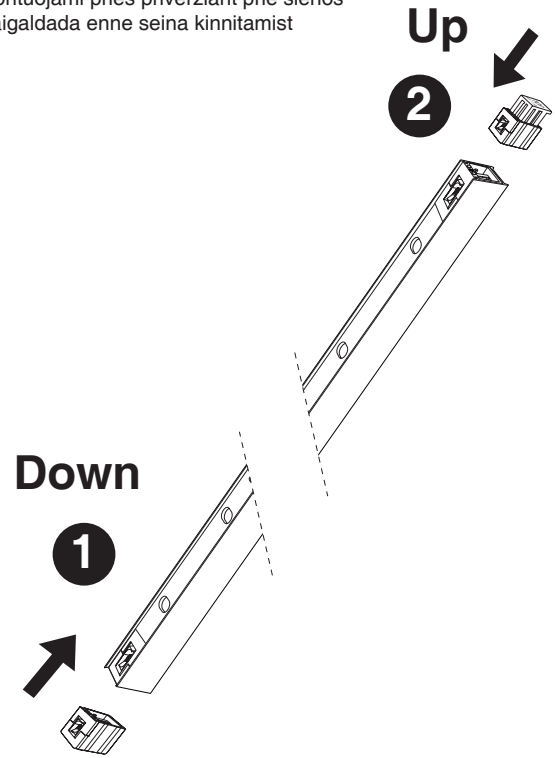


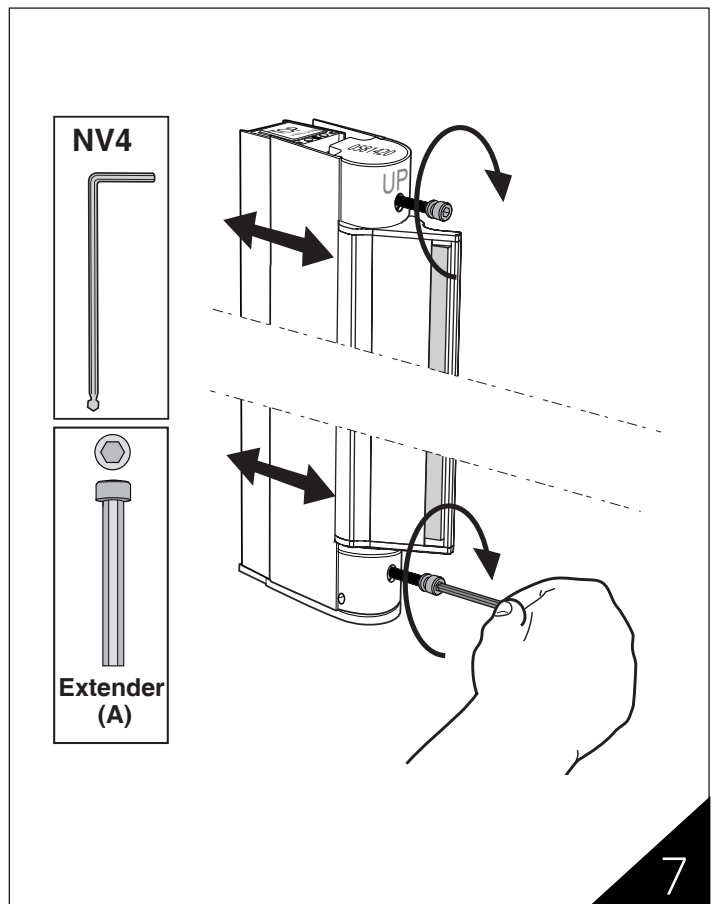
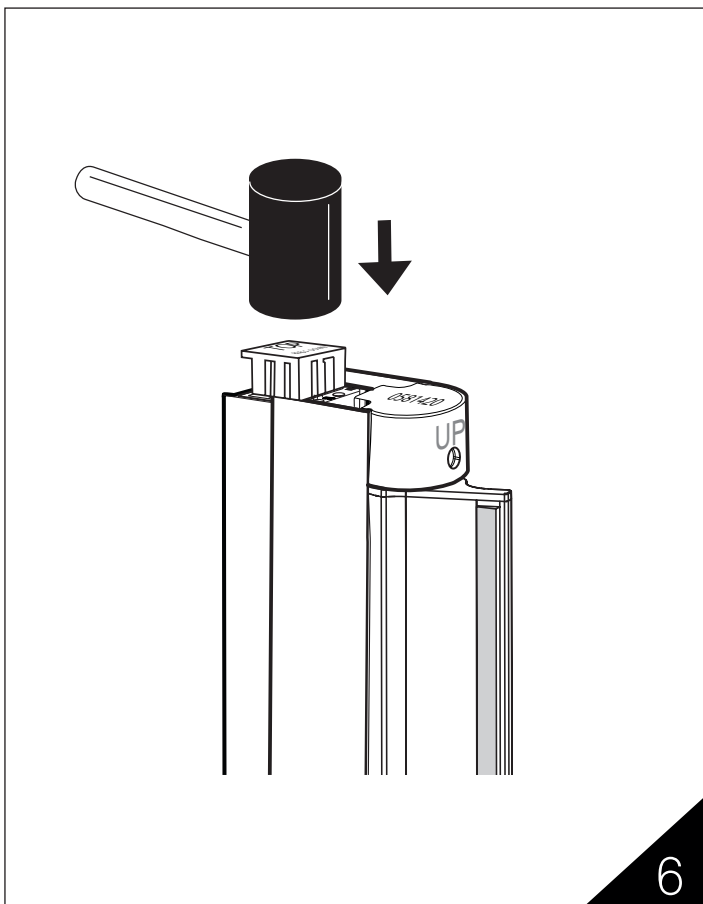
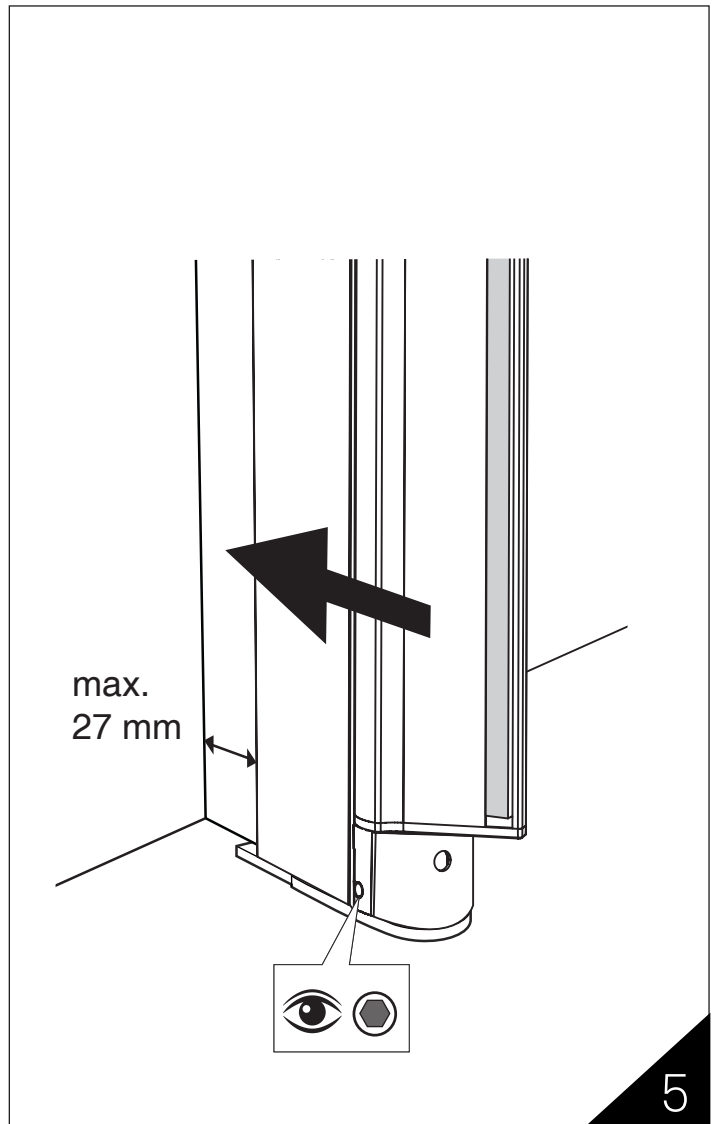
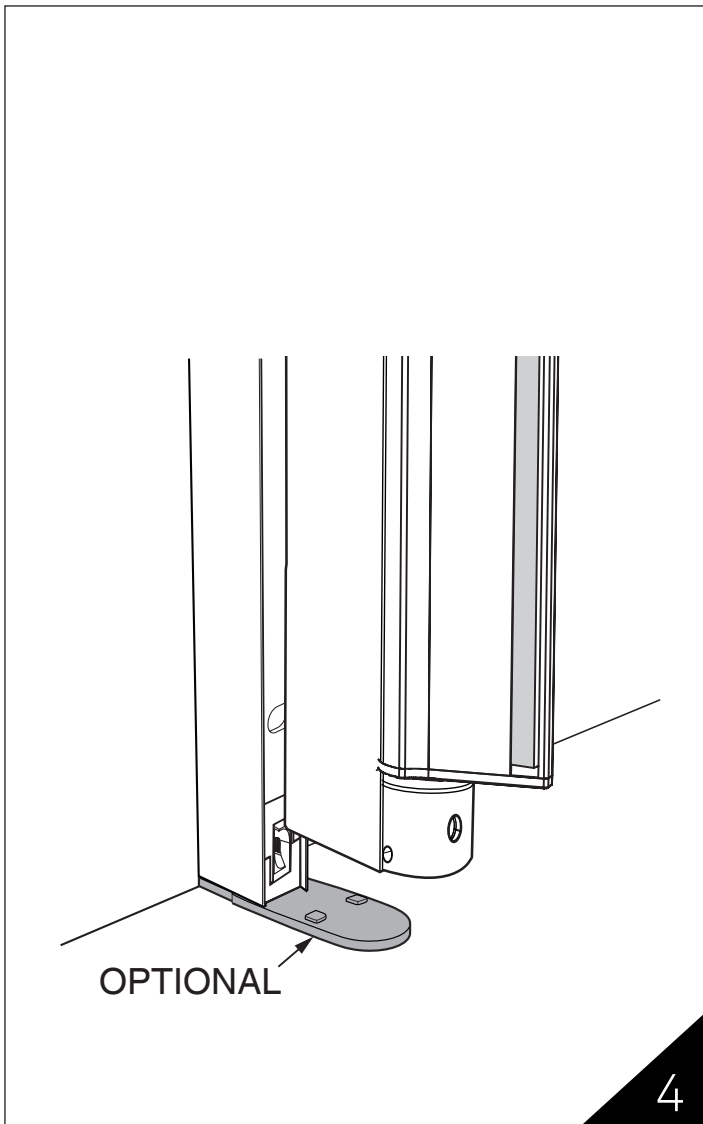
Straight model	With handle profile		Door with knob	Niche with knob		Saloon with knob	
	Niche incl. niche profile	Door with handle profiles		Niche doors incl. magnetic strips	Niche doors with strips	Saloon with magnetic strips 45°	Saloon with magnetic strips 90°
							
600 handle profile	653-693	571-591		0684680	0682380	0584780 L=1948 0584880 L=1798	05857080
600 knob			559-579	574-594	567-587	570-590	567-587
650 handle profile	703-743	621-641					
650 knob			609-629	624-644	617-637	620-640	617-637
700 handle profile	753-793	671-691					
700 knob			659-679	674-694	667-687	670-690	667-687
750 handle profile	803-843	721-741					
750 knob			709-729	724-744	717-737	720-740	717-737
800 handle profile	853-893	771-791					
800 knob			759-779	774-794	767-787	770-790	767-787
850 handle profile	903-943	821-841					
850 knob			809-829	824-844	817-837	820-840	817-837
900 handle profile	953-993	871-891					
900 knob			859-879	874-894	867-887	870-890	867-887
1000 handle profile	1053-1093	971-991					
1000 knob			959-979	974-994	967-987	970-990	967-987
1000 niche doors	980-1020	898-918					
1000 niche doors, knob			886-906	901-921	894-914	897-917	894-914
1100 niche doors	1080-1120	998-1018					
1100 niche doors, knob			986-1006	1001-1021	994-1014	997-1017	994-1014
1200 niche doors	1180-1220	1098-1118					
1200 niche doors, knob			1086-1106	1101-1121	1094-1114	1097-1117	1094-1114

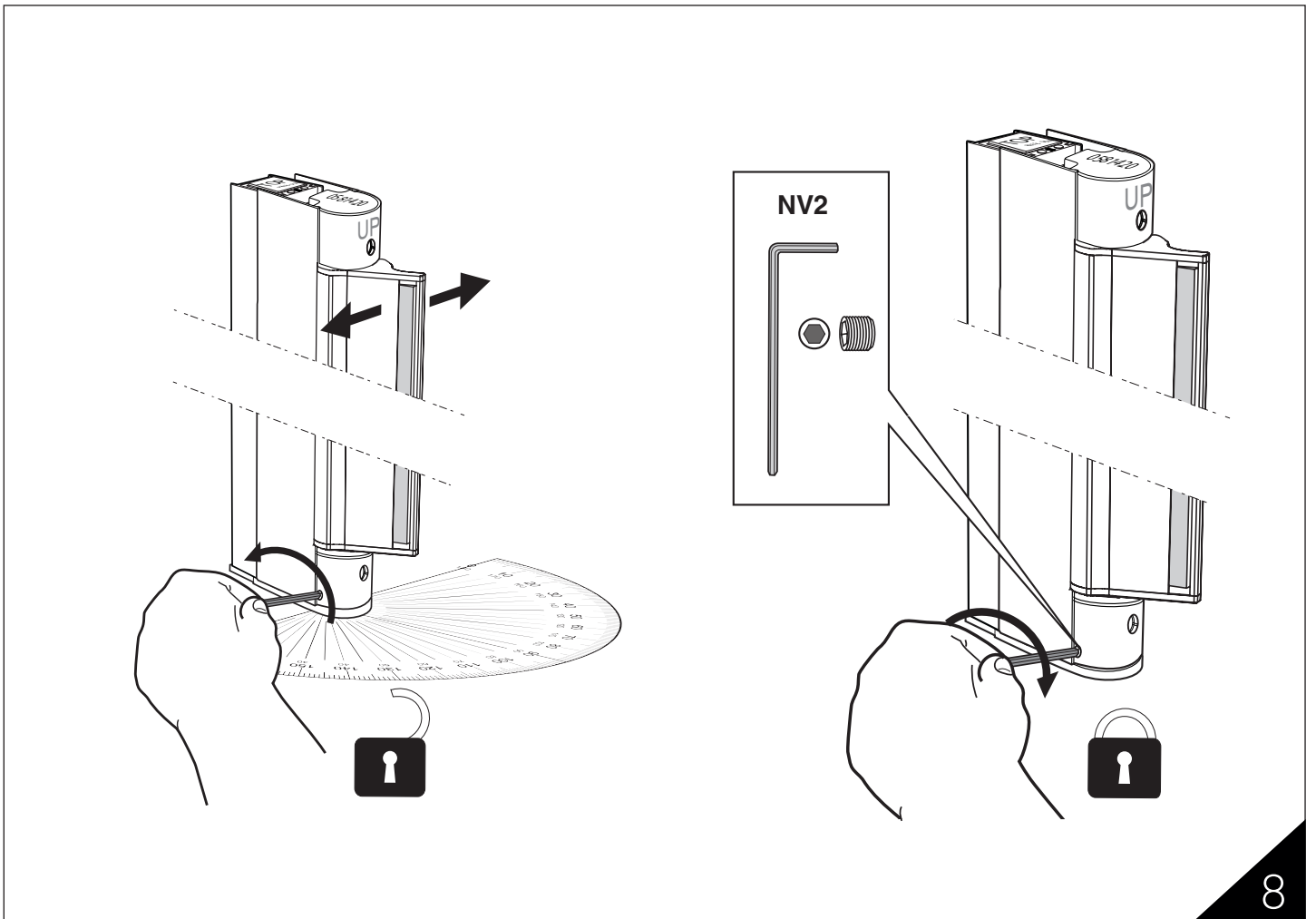
Installation



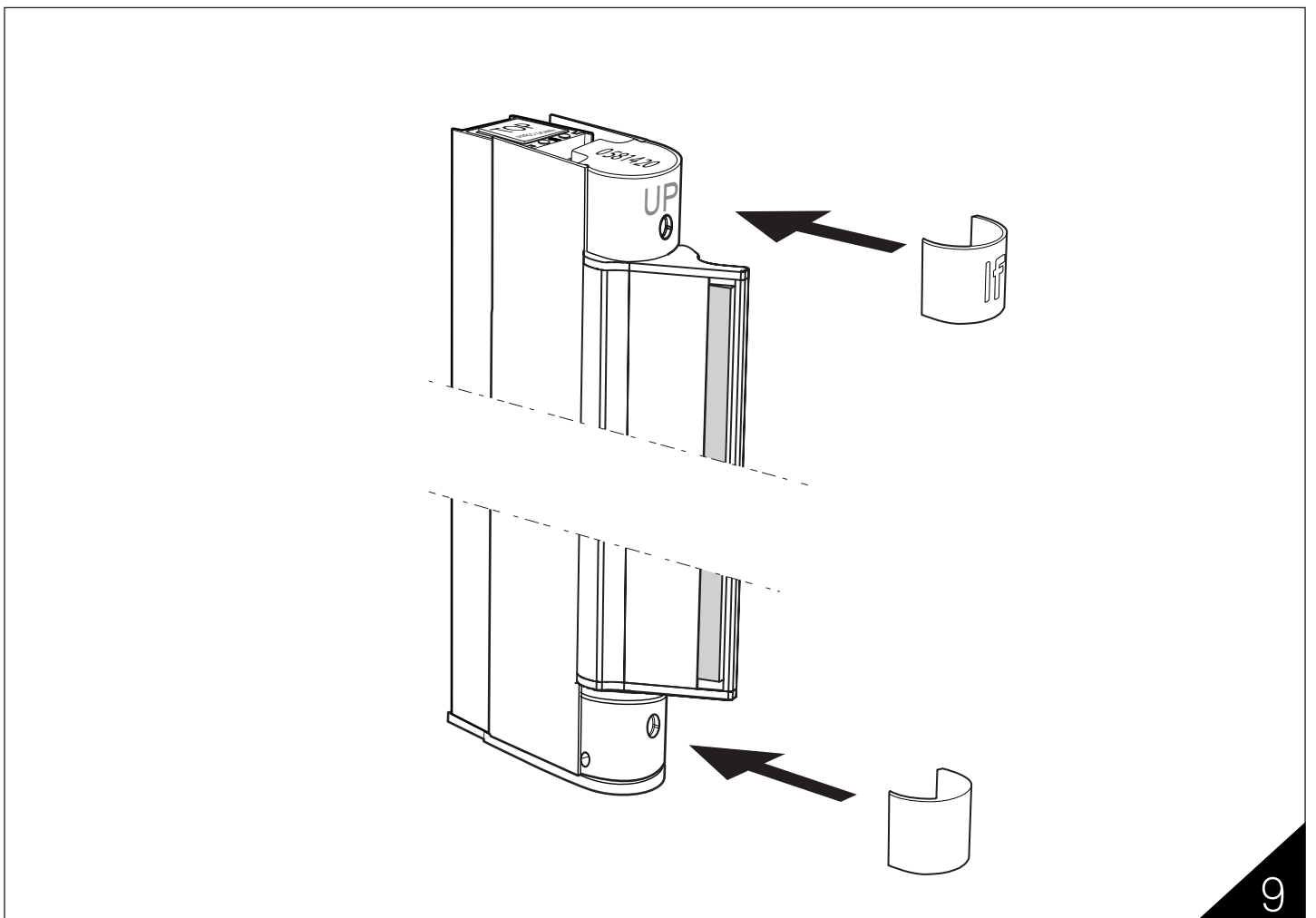
Görs innan väggmontering
 Installeret før væggmontering
 Installs før veggmontering
 Installed before wall mounting
 Перед установкой монтажа душевой стенки
 Uzstāda pirms dušas sienas montāžas
 Montuojami prieš priveržiant prie sienos
 Paigaldada enne seina kinnitamist







8



9

SE

Dessa Ifö-produkter består av flera olika material. Profilerna är av anodiserad eller pulverlackad aluminium och dörrar är av säkerhetsglas. Trots detta går det mycket bra att rengöra på vanligt sätt.

Gör rent ofta och använd vanliga rengöringsmedel. Undvik att använda stålull eller grön fibersvamp och var försiktig med saltsyra, svavelsyra och kaustikso- da. Lösningssmedel som aceton, förtunningsmedel eller trikloretylen är också skadligt vid rengöring.

Skrapa av duschväggarna och golvet med en gummiskrapa varje gång du duschat så håller du rent och fräscht. Det är också viktigt att rummet har god ventilation. Använd t.ex. en badrumsfläkt för att förhindra att det bildas kondens och mögelsvamp.

DK

Til disse Ifö produkter indgår flere forskellige materialer. Hjørnepanelet er af pulverlakeret aluminium og, døre er af sikkerhedsglas. Alligevel er rengøringen meget nem og kan klares med almindelige rengøringsmidler.

Gør ofte rent og benyt almindelige rengøringsmidler. Undgå at bruge ståluld eller grøn fibersvamp og pas på med saltsyre, svovlsyre og kaustiksoda. Opløsningsmidler som acetone, fortynder eller triklorætylen er også skadelige ved rengøring.

Rens brusevæggene og gulvet med en vinduesskrabe hver gang du har taget brusbad. Så holder du det hele lækkert og friskt. Det er også vigtigt at rummet er godt ventileret. F.eks. med en baderums-ventilator – så undgår du, at der dannes kondens eller skimmelsvamp.

EE

Need tooted koosnevad paljudest erinevatest materjalidest. Sellest hoolimata on neid väga lihtne tavapärasel moel puhastada.

Puhastage sageli ja kasutage tavalisi puhastusvahendeid. Väliste traatnuusti- kuid ja kõvapinnalisi küürimissvammne ning olge ettevaatlik soolhappe, väävelhappe ja kaustilise soodaga. Lahustid, nt atsetoon, vedeldid ja triklooretüleen on samuti puhastamisel kahjulikud.

Tõmmake dušiseinad ja põrand pärast iga dušši kummiharjaga üle, siis püsi- rum puhas ja värske. Lisaks on oluline, et ruumis oleks hea ventilatsioon. Kasutage kondensaadi kogunemise ja hallituse tekke takistamiseks nt vannitoaventilaatorit.

LT

Šie gaminiai yra sukurti iš kelių skirtingų medžiagų. Nepaisant to, juos galima labai gerai nuvalyti paprastu būdu. Valykite dažnai ir naudokite paprastas valymo priemones. Venkite naudoti plieno vielučių arba natūralių pluoštų kempines; būkite atsargūs, naudodami druskos rūgštį, sieros rūgštį ir natrio šarmą. Valant nerekomenduojama naudoti ir skiedimo priemonių, tokių kaip acetonas, skiediklis arba trichloretilenas.

Norėdami, kad dušo kabina būtų švari ir gaivi, po kiekvieno prausimosi nuvaly- kite dušo kabinos sienelės ir grindis gumine juoste. Didelę reikšmę turi tai,

kad patalpoje būtų gera ventilacija. Norėdami išvengti kondensato san- kaupų ir pelėsių grybelių veisimosi, naudokite, pavyzdžiui, vonios kambario ventila- torių.

Darydami remontą arba pirkdami atsargines dalis pasikliaukite šildymo įran- gos bei santechnikos įmonėmis arba parduotuvėmis.

Jei namas žiemos metu nėra šildomas, reikia iš WC puodo bakelio išleisti vandenį ir vidų sausai iššluostyti. Į hidraulinį užtvartą reikia įpilti 0,3-0,4 litro nuo užsalimo apsaugančio skysčio, o vandens lygis turi būti uždengtas maistiniu aliejumi arba skaidria folija, kad negaruotų.

NO

Disse Ifö-produkter består av flere ulike materialer.

Profilen er av natureloksert eller pulverlakkert aluminium og dører er av herdet sikkerhetsglass. Dusjen rengjøres på vanlig måte.

Gjør rent ofte og bruk vanlige rengjøringsmidler. Unngå bruk av stålull og grønn fibersvamp da dette kan ripe profilene. Unngå bruk av saltsyre, svovelsyre og kaustisk soda. Løsemidler som aceton eller trikloretylen er også skadelig ved rengjøring.

Rens dusjveggen en nal hver gang du har dusjet. Da holder dusjveggen seg ren og pen.

Sørg for god ventilasjon i rommet. Bruk f. eks. en baderomsvifte for å hindre at det dannes kondens eller muggsopp.

GB

These products from Ifö consist of different material.

The profiles are anodized or powder coated and the doors have sections made of toughened safety glass. Even so, it is very easy to clean in an ordinary fashion.

Clean often and use ordinary detergents. Avoid using steel wool or scotch brite products and be careful when using hydrochloric acid, sulfuric acid, and caustic soda. Dissolvents like acetone, diluting agents or trichlorethene are not recommended to use when cleaning.

Scrape of the enclosures and the floor with a scraper each time you have had a shower. This way you keep the enclosure nice and clean. It is also important having proper ventilation. Use e.g. a bathroom fan to prevent condensation and mould fungus..

LV

Šie izstrādājumi ir veidoti no vairākiem dažādiem materiāliem. Neraugoties uz to, tos var ļoti labi notīrīt parastā veidā. Tīriet bieži un izmantojiet parastos tīrīšanas līdzekļus. Izvairieties no tērauda stieplu vīšķu vai zaļo šķiedru sūkļu lietošanas; ievērojiet piesardzību, lietojot sālskābi, sērskābi un kodīgo nātriju.

Tīrīšanā nav ieteicams izmantot arī šķīdināšanas līdzekļus, tādus kā acetons, šķīdinātājs vai trihloretilēns. Lai duškabīni uzturētu tīru un svaigu, pēc katras mazgāšanās notīriet duškabīnes sienas un grīdu ar gumijas sliedi.

Liela nozīme ir tam, lai telpā būtu laba ventilācija. Lai nepieļautu kondensāta uzkrāšanos un pelējuma sēnīšu vairošanos, izmantojiet, piemēram, vannas istabas ventilatoru.

Ifö.nr	RSK.nr	VVS.nr	NRF.nr
05855088	7402947	673828970	6306513
05855089	7402946	673828973	6306514