



ЕВРАЗИЙСКИЙ ЭКОНОМИЧЕСКИЙ СОЮЗ ДЕКЛАРАЦИЯ О СООТВЕТСТВИИ

Заявитель Общество с ограниченной ответственностью "ЗИТРЕК РУС"

Место нахождения и адрес места осуществления деятельности: Российская Федерация, Московская Область, 141090, город Королев, улица Ленинская, дом 12, помещение 011, основной государственный регистрационный номер: 1125018013636, номер телефона: +79268479657, адрес электронной почты: akhmedov@z3k.ru

в лице Директора Ахмедова Григория Чингизовича

заявляет, что Станки металлообрабатывающие: Станки для гибки арматуры, модели: ZITREK: GW40M, GW40A, GW40, GW50M, GW50A, GW50, SB40B, SB50D, SB40A, SB40C, SB50A, SB50C, SB42D, SB35D, SB55D. Станки для резки арматуры, модели: ZITREK : GQ40, GQ50, SC40, SC50, SC35D, SC42D, SC55D

изготовитель _____, Место нахождения и адрес места осуществления деятельности по изготовлению продукции:

China, Китай

Код ТН ВЭД ЕАЭС _____ Серийный выпуск _____

соответствует требованиям

ТР ТС 004/2011 "О безопасности низковольтного оборудования", ТР ТС 010/2011 "О безопасности машин и оборудования", ТР ТС 020/2011 "Электромагнитная совместимость технических средств"

Декларация о соответствии принята на основании

Протоколов испытаний №№ 00435-ИЛЭ/09-2018, 00436-ИЛЭ/09-2018, 00437-ИЛЭ/09-2018 от 27.09.2018 года, выданные Испытательной лаборатории Общества с ограниченной ответственностью "ЭНИГМА", аттестат аккредитации РОСС RU.31112.ИЛ.00023

Схема декларирования 1д

Дополнительная информация

Требования ТР ТС 004/2011 "О безопасности низковольтного оборудования", ТР ТС 010/2011 "О безопасности машин и оборудования", ТР ТС 020/2011 "Электромагнитная совместимость технических средств" соблюдаются в результате применения на добровольной основе: ГОСТ 12.2.003-91 "Система стандартов безопасности труда. Оборудование производственное. Общие требования безопасности", ГОСТ 12.2.007.0-75 "Система стандартов безопасности труда. Изделия электротехнические. Общие требования безопасности", раздел 8 ГОСТ 30804.6.2-2013 (IEC 61000-6-2:2005) "Совместимость технических средств электромагнитная. Устойчивость к электромагнитным помехам технических средств, применяемых в промышленных зонах. Требования и методы испытаний", разделы 4, 6-9 ГОСТ 30804.6.4-2013 (IEC 61000-6-4:2006) "Совместимость технических средств электромагнитная. Электромагнитные помехи от технических средств, применяемых в промышленных зонах. Нормы и методы испытаний". Условия хранения продукции в соответствии с ГОСТ 15150-69 "Машины, приборы и другие технические изделия. Исполнения для различных климатических районов. Категории, условия эксплуатации, хранения и транспортирования в части воздействия климатических факторов внешней среды". Срок хранения (службы, годности) указан в прилагаемой к продукции товаросопроводительной и/или эксплуатационной документации..

Декларация о соответствии действительна с даты регистрации по 27.09.2023 включительно

Ахмедов Григорий Чингизович

(Ф.И.О. заявителя)



Регистрационный номер декларации о соответствии: ЕАЭС N RU Д-СН.АЖ22.В.04501/18

Дата регистрации декларации о соответствии: 28.09.2018



СТАНОК ДЛЯ ГИБКИ АРМАТУРЫ

Паспорт и руководство по эксплуатации



GW-40A, GW-40M

СОДЕРЖАНИЕ

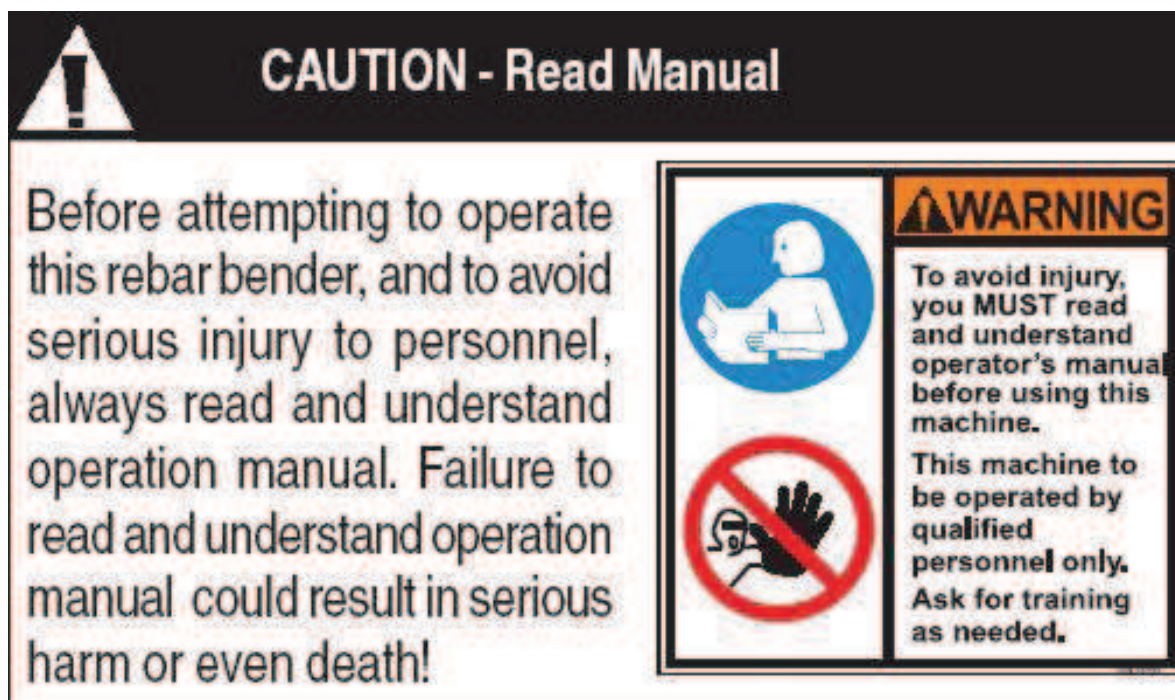
1. Введение.....	3
2. Технические характеристики.....	3
3. Устройство станка.....	4
4. Эксплуатация.....	4
5. Принципиальная Электрическая схема.....	6
6. Обслуживание и смазка.....	6
7. Комплект поставки.....	7
8. Сведения о продаже.....	7
9. Гарантийные обязательства.....	7-8



**Станки поставляются без масла!!!
Перед первым включением станка
его необходимо заправить маслом
согласно п.6 настоящего
руководства!**



ВНИМАНИЕ!!!



! Во избежание получения травм, перед работой операторы станка и обслуживающий персонал обязаны внимательно ознакомиться с данным руководством по эксплуатации!

Работать необходимо с максимальной осторожностью, всем сотрудникам, находящимся рядом с оборудованием!

Возможна эксплуатация станка на открытом воздухе под тентом, предотвращающим попадание влаги и атмосферных осадков на станок.

1. Введение.

Станки **GW-40** и **GW-40M** предназначены для гибки арматурной стали и прута указанных в инструкции размеров.

После некоторого периода эксплуатации необходимо повернуть рабочую плиту станка на 180°, тем самым выполняется полный цикл эксплуатации деталей станка. Износ деталей будет более равномерным, срок службы станка повысится.

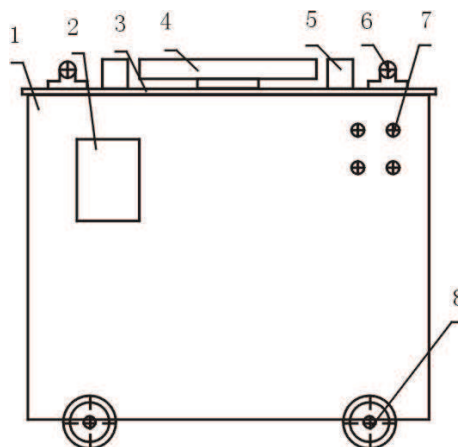
2. Технические характеристики.

	GW40A/M
- Максимальный диаметр арматуры, мм.:	6-40*
- Скорость поворота платформы, об/мин.:	3/7/14
- Электродвигатель, модель:	Y110L2-4/380B
- Потребляемая мощность, кВт:	3
- Скорость вращения об/мин.:	1440
- Масса станка, кг:	225 / 270
- Размеры, Д/Ш/В, мм.:	920x835x850 / 920x810x835

* **ВНИМАНИЕ:** При использовании рифленой или круглой арматуры повышенной прочности, классом выше А1-А2, ее диаметр должен быть не более 30мм. Постоянная работа с арматурой максимального диаметра и максимального класса прочности может привести к более быстрому износу деталей станка и снизить общий ресурс работы изделия.

1. Устройство станка

Станок состоит из следующих частей: блока трансмиссии, держателя станка и рабочей платформы. Рабочая платформа приводится электроприводами через треугольное ременное колесо, две пары прямозубых передач.



1. Электродвигатель;
2. Информационная табличка;
3. Верхняя плита;
4. Рабочая плита;
5. Держатель втулок;
6. Подающий ролик;
7. Кнопка;
8. Колесо;

Станки состоят из электрического привода (Электродвигатель и ременная передача), редуктора (Зубчатые передачи станков работают в масляной ванне).

Стандартная допустимая рабочая температура: от -10°C до $+40^{\circ}\text{C}$. При температуре ниже 10°C масло, перед пуском, необходимо подогреть до $+5^{\circ}\text{C}$.

4. Эксплуатация.

⚠ Внимание! Перед началом работы станок нужно заправить маслом согласно п.6 данного руководства.

- 1) Подсоединить электропитание (3 фазы, и заземление).
- 2) Подсоединить педаль управления.
- 3) Отрегулировать уголгиба перемещением «Управляющих гаек концевика реверса» на торце рабочей плиты (для GW40A).

⚠ Все работы по настройке управляющих гаек производить только при нажатой кнопке аварийного СТОПа!

- 4) Включить питание в электрощите станка.
- 5) Повернуть переключатель ручного или автоматического режима против часовой стрелки в положение «Автомат» .

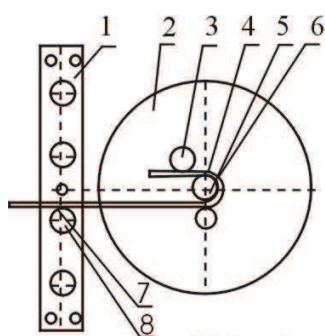
Проверить рабочий цикл нажатием кнопки «Старт» или педали: рабочая плита должна повернуться на необходимый угол и вернуться назад .

В ручном режиме нажать и удерживать кнопку «Старт», по достижении рабочей плиты заданного угла, отпустить кнопку «Старт», рабочая плита должна остановиться. Для возвращения рабочей плиты в исходное положение нажать кнопку «Реверс».

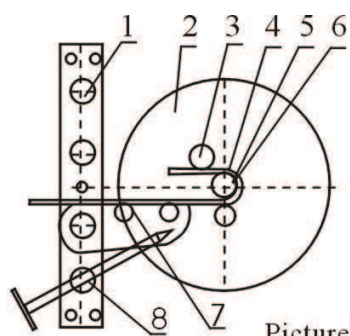
Повернуть переключатель ручного или автоматического режима по часовой стрелке в положение «Ручное», в дальнейшем порядок действий такой же как со станками с ручным управлением.

***ВНИМАНИЕ! Станок GW-40M имеет только ручной режим управления!**

- 6) Установить расстояние между центральным пальцем и поворотным пальцем на 2 мм больше толщины стержня. Радиус изгиба стержня устанавливается толщиной центрального пальца
- 7) Установить стержень и произвести гибку.
- 8) По окончании работы выключить питание.



Picture two



Picture three

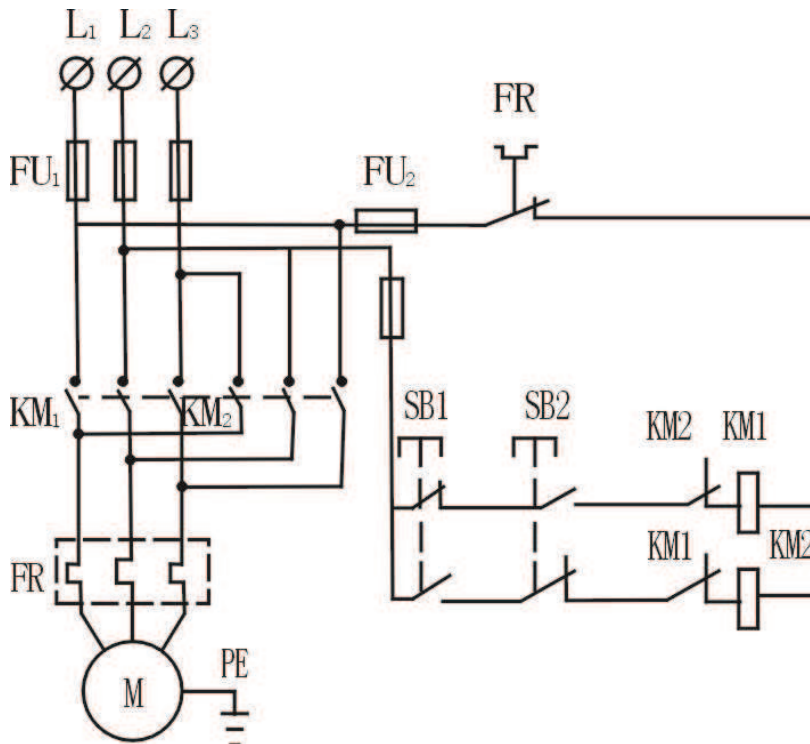
1. Держатель втулок
2. Рабочая плита
3. Втулка
4. Стальной стержень
5. Крышка формы
6. Вал
7. Удерживающий шпиндель
8. Удерживающий шпиндель

1. Держатель втулок
2. Рабочая плита
3. Втулка
4. Стальной стержень
5. Крышка формы
6. Вал
7. Удерживающий шпиндель
8. Втулка

Таблицы максимального одновременного количества стержней при гибке

Модель	Мощность (при 380В 50Гц) кВт	Скорость вращения рабочего диска, об/мин	Класс арматуры ГОСТ 5781-82 и 10884-94											
			A-I (A240)			A-III (A400)			A-500C			At500		
			Кол-во прутков при одновременной гибке, шт.											
			1	2	3	1	2	3	1	2	3	1	2	3
Максимально допустимый диаметр арматуры, мм.														
GW-40	3	8	40	22	14	32	20	12	28	18	10	32	20	12

5. Принципиальная электрическая схема.



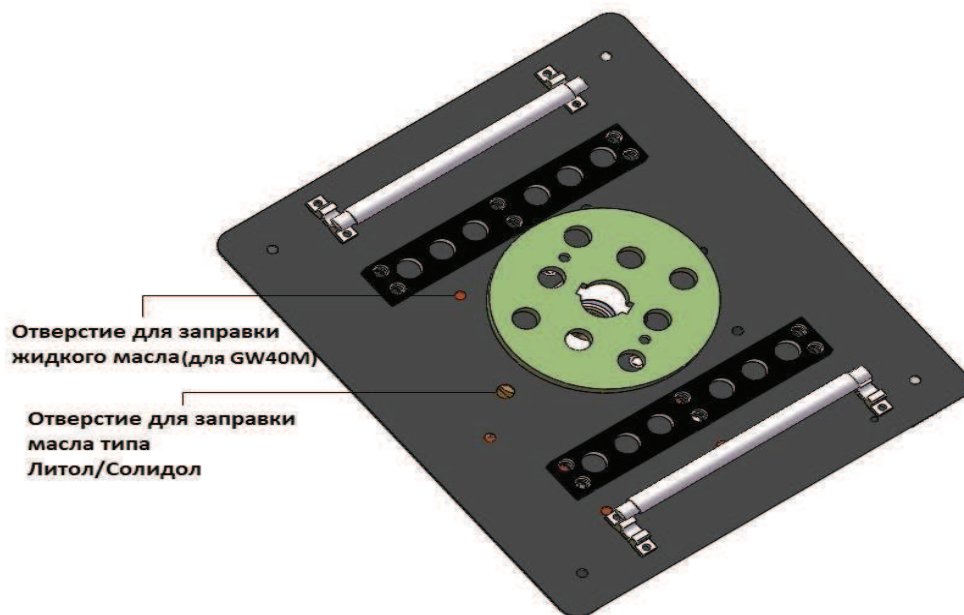
6. Обслуживание и смазка



При первой заправке маслом, проверить, надёжно ли закручена сливная пробка. Через верхнее заливное отверстие в редуктор нужно закачать 7 кг масла типа ЛИТОЛ-24 / СОЛИДОЛ. Для этой операции рекомендуется использовать плунжерный пистолет (в комплект поставки не входит).

Для станков с ручным управлением GW40M в отверстие между маховиком и планкой установки упоров нужно залить жидкое масло (моторное или редукторное) в количестве 100 грамм для смазывания вала. Далее, в процессе работы необходимо добавлять масло в количестве 30-50 грамм 3 раза за смену или каждые 4 часа работы станка.

Замену масла в редукторе рекомендуется осуществлять после двух лет эксплуатации изделия. Масло для смазки вала расходуется по мере работы, поэтому замена по срокам не регламентируется.



ВНИМАНИЕ!

- Сборка станка должна выполняться только квалифицированными сотрудниками.
- Станок подключать к 3-фазному питанию обязательно с заземляющим проводом!
- Запрещается запускать и использовать станок при недостаточном уровне масла.
- Не использовать центральные зазоры малого диаметра для гибки стержней большого диаметра.
- При консервации станка, его необходимо обработать антикоррозийным составом и содержать в сухом месте.
- Станок должен находиться в сухом, чистом месте. Попадание песка или влаги в станок ведет к преждевременному выходу его из строя.

7. Комплект поставки.

Станок – 1 шт.
 Комплект гибочных приспособлений – 1 шт.
 Ножная педаль – 1шт. (только для GW40A)
 Руководство по эксплуатации – 1 шт.

8. Сведения о продаже.

Модель: _____

Торговая организация:

- название: _____

М П

- адрес: _____

- телефон _____

Дата продажи: « ____ » _____ 20__ года

Претензий к внешнему виду, комплектности и работоспособности изделия не имею. С условиями гарантии ознакомлен.

Покупатель _____ (фамилия, подпись)

9. Гарантийные обязательства.

Гарантийный срок работы станка при соблюдении правил эксплуатации, изложенных в настоящем паспорте, установлен в размере 6 месяцев со дня реализации. Гарантия не распространяется на запчасти, подлежащие регулярной плановой замене (пальцы, ролики, ремни и прочие детали).

Станок снимается с гарантийного обслуживания в случаях:

- несоблюдения потребителем правил эксплуатации и ухода
- небрежного хранения и транспортировки
- внесение конструктивных изменений.
- если не заполнен или неверно заполнен гарантийный талон

ПРИМЕЧАНИЕ: Завод-изготовитель оставляет за собой право вносить изменения в конструкцию узлов и деталей, не влияющих на работоспособность и другие параметры агрегата.

СВЕДЕНИЯ О РЕМОНТЕ ОБОРУДОВАНИЯ

Дата	Сведения о ремонте оборудования или замене ее узлов и деталей	Подпись ответственного лица

По вопросам гарантийного и послегарантийного ремонта обращаться:

ООО «Строймашсервис-Техно»
г. Москва, ул. Плеханова, д.12,
тел/факс (495) 956-24-65
234-30-34