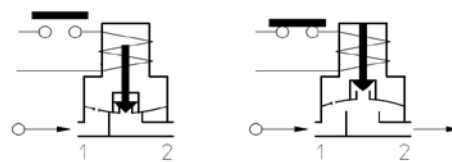
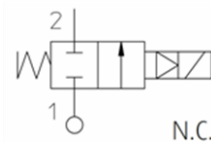


## Art.: 4010

### Electroválvula 2/2 Vías N.C. Acción mixta / Solenoid Valve 2/2 Ways N.C. Combined operation

Características	Features
1. Electroválvula de acción mixta 2/2 vías.	1. Mixed acting solenoid valve 2/2 ways.
2. Normalmente cerrada N.C.	2. Normally closed N.C.
3. No se requiere una presión mínima para su funcionamiento.	3. A minimum operational pressure is not required.
4. Máxima presión admisible (PS): 16 bar.	4. Maximum allowable pressure (PS): 16 bar.
5. Temperatura de trabajo: -10°C a +90°C.	5. Working temperature: -10°C to +90°C.
6. Cierre mediante juntas y diafragma en NBR + PA (poliamida). Bajo demanda FKM (Vitón).	6. Sealing by NBR + PA (polyamide) gaskets and diaphragm. FKM (Viton) on request.
7. Cuerpo de latón CW617N, según UNE-EN 12165	7. Body made in brass CW617N, acc/ UNE-EN 12165.
8. Conexiones de rosca gas (BSP) según ISO 228/1	8. Gas (BSP) threaded connections acc/ ISO 228/1
9. Bobinas disponibles (ver tabla).	9. Coils available (see table).
10. Para aplicaciones generales en el campo de la automatización, sistemas de calefacción etc.	10. For general applications on automation field and heating systems etc.
11. Adaptada para la interceptación de fluidos compatibles con los materiales en que está construida.	11. Adapted for the interception of fluids compatible with the construction materials.



Código / Code	Rosca / Thread ISO 228/1	Viscosidad máx. admisible / Max. allowable viscosity		Ø	Kv	Potencia / Power (watt)	Presión / Pressure			Peso / Weight (kg)
		cSt	°E				mín bar	máx M.O.P.D. AC bar	DC bar	
4010 03	G 3/8"	12	~ 2	11	20	8	0	14	5	0,471
4010 04	G 1/2"			16	40				2.5	0,744
4010 05	G 3/4"			25	120				1.5	0,658
4010 06	G 1"			25	120	6			1,390	

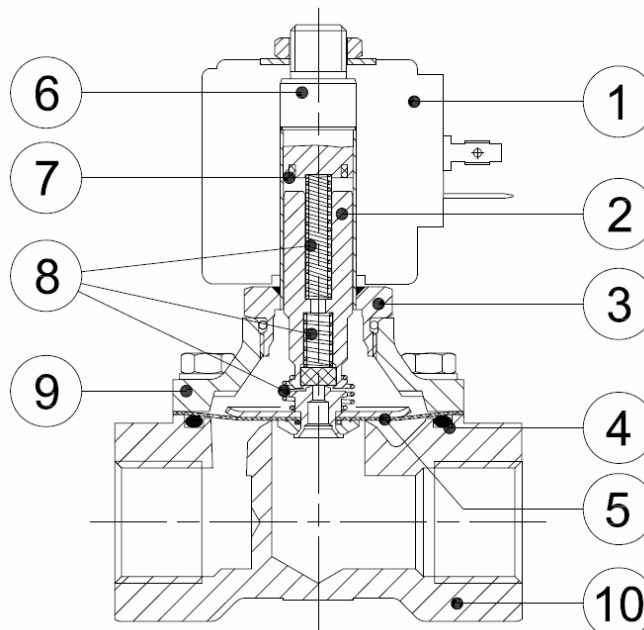
## Bobinas / Coils

Características	Features
1. Potencia bobina: 8W / 14,5VA // 14W / 27 VA	1. Coil power: 8W / 14,5VA // 14W / 27 VA
2. Material carcasa: PA (8W), PET (14W clase H), PPS (14W clase N)	2. Coil housing material: PA (8W), PET (14W class H), PPS (14W class N)
3. Clase bobina 8W: F (155°C)	3. Coil class 8W: F (155°C)
4. Clase bobina 14W (corriente continua): H (180°C)	4. Coil class 14W (DC): H (180°C)
5. Clase bobina 14W (corriente alterna): N (200°C)	5. Coil class 14 W (AC): N (200°C)
6. Conexión eléctrica con conector EN 175301-803	6. Electrical connect with connector EN 175301-803
7. Grado protección IP65 EN 60529 (DIN 40050)	7. Protection degree IP65 EN 60529 (DIN 40050)

Código / Code	Potencia / Power	Voltaje - Frecuencia / Voltage - Frequency	ED	Temp. ambiente / Ambient temp.	Certificados / Certificates
C12V	8 W	12V DC	100%	-10°C +40°C	CE
C24V	8 W	24V DC	100%	-10°C +40°C	CE
A12V	14,5 VA	12V AC - 50Hz	100%	-10°C +40°C	CE
A24V	14,5 VA	24V AC - 50/60Hz	100%	-10°C +40°C	CE
110V	14,5 VA	110V AC - 50/60Hz	100%	-10°C +40°C	CE
220V	14,5 VA	220/230V AC - 50/60Hz	100%	-10°C +40°C	CE
C24V	14 W	24V DC	100%	-20°C +60°C	CE – UL – CSA - VDE
A24V	26 VA	24V AC – 50/60Hz	100%	-20°C +60°C	CE – UL – CSA - VDE
110V	23 VA	110/120V AC - 50/60Hz	100%	-20°C +60°C	CE – UL – CSA - VDE
220V	27 VA	230/240V AC - 50/60Hz	100%	-20°C +60°C	CE – UL – CSA - VDE

Bajo pedido más tensiones disponibles / More tensions available on request.

## Materiales / Materials



Nº	Denominación/Name	Material
1	Bobina / Coil	PA - Poliamida negra / PA - Black Polyamide
2	Núcleo móvil / Plunger	Acero Inox. / Stainless steel AISI 400
3	Tubo guía / Armature tube	Acero Inox. / Stainless steel AISI 300
4	Juntas tóricas / O-rings	NBR + PA (polyamide)*
5	Diafragma / Diaphragm	NBR + PA (polyamide)*
6	Núcleo fijo / Fixed core	Acero Inox. / Stainless steel AISI 400
7	Anillo de desfase / Phase displacement ring	Cobre / Cooper Cu 99,9%
8	Muelles / Springs	Acero Inox. / Stainless steel AISI 300
9	Tapa / Cap	Latón / Brass CW617N EN 12165
10	Cuerpo / Body	Latón / Brass CW617N EN 12165

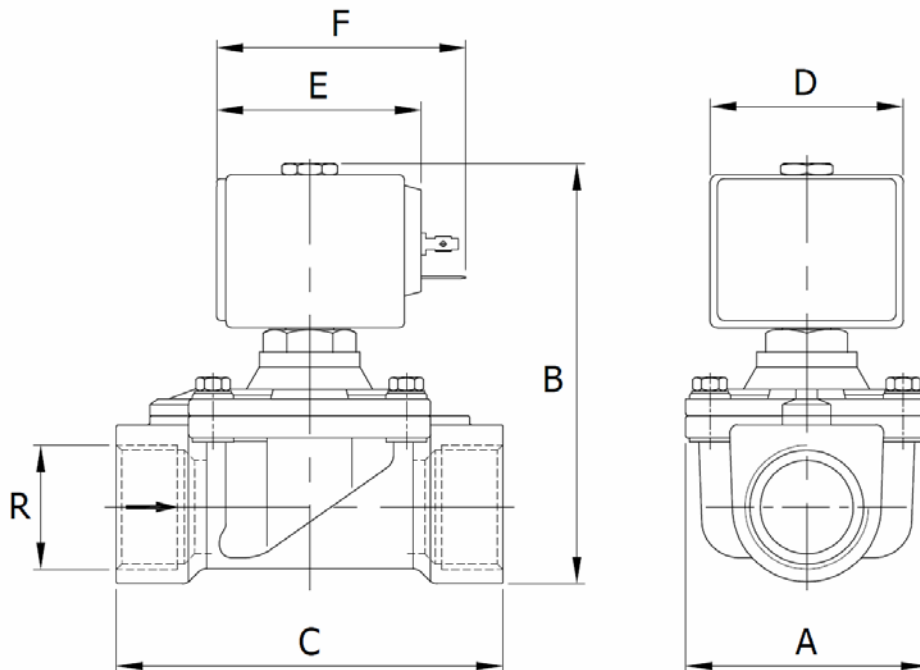
\* Bajo pedido / On request: FKM + PA (Vitón + Polyamide)

## Recambios / Spare parts

Nº	Denominación/Name	Referencia / Reference
1	Bobina / Coil	Ver tabla bobinas / See coils table
2/4/5/8	Núcleo móvil + Diafragma + junta tórica / Diaphragm + plunger + o'ring 3/8"	E011*
2/4/5/8	Núcleo móvil + Diafragma + junta tórica / Diaphragm + Plunger + o'ring 1/2"- 3/4"	E012*
2/5/8	Núcleo móvil + Diafragma / Diaphragm + plunger 1"	E013*

\* Bajo pedido / On request: FKM (Vitón)

## Dimensiones / Dimensions



Código / Code	R (Rosca / Thread ISO 228/1)	Dimensiones / Dimensions (mm)					
		A	B	C	D	E	F
4010 03	G 3/8"	50	89	56	30	42	54
4010 04	G 1/2"		100	70			
4010 05	G 3/4"						
4010 06	G 1"	65	112	104	52	55	67

## Estructura codificación referencia comercial / Commercial reference coding structure:

Ejemplo / Example:

