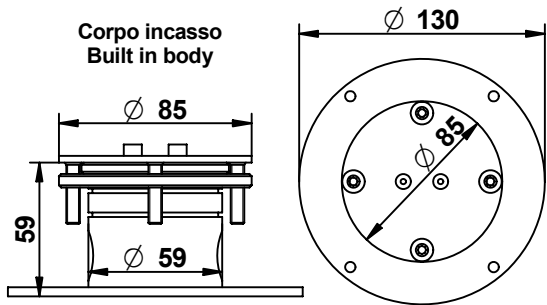


# TIME 2020

ISTRUZIONI DI MONTAGGIO - COD.70534

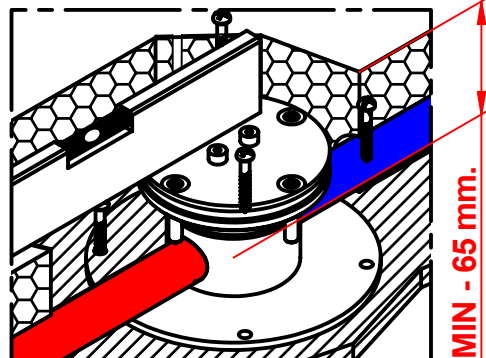
INSTALLATION INSTRUCTION - COD.70534



**A**

**Fare attenzione che il corpo incasso sia perfettamente bloccato tramite tasselli posti sulla staffa e cemento.**

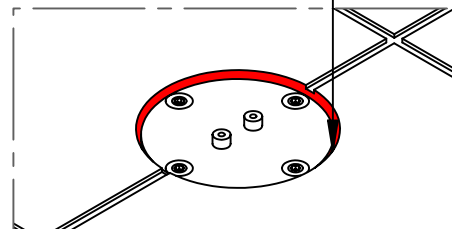
**Keep attention also the body is absolutely well locked utilizing the screws of the plate and the cement.**



**B**

Foro piastrelle  
MIN 90mm. -- MAX 100mm.

Size tiles hole  
Min 90mms. -- MAX 100mms.



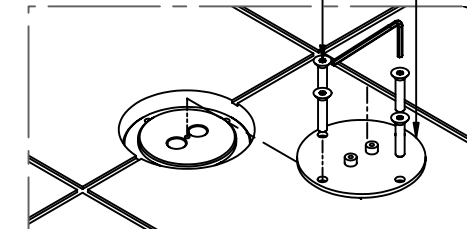
**C**

Rimuovere protezione.

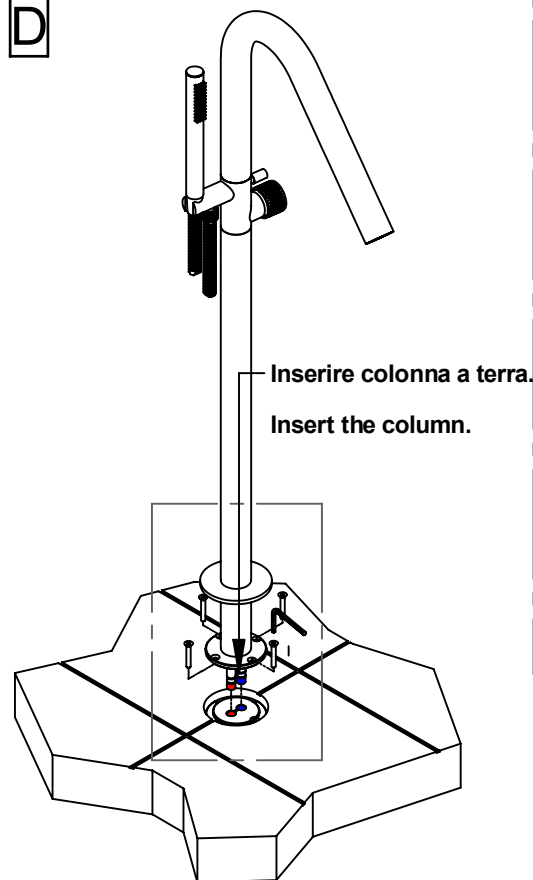
Remove the protection.

Tenere le viti di fissaggio.

Keep the screws to fix the column.



**D**



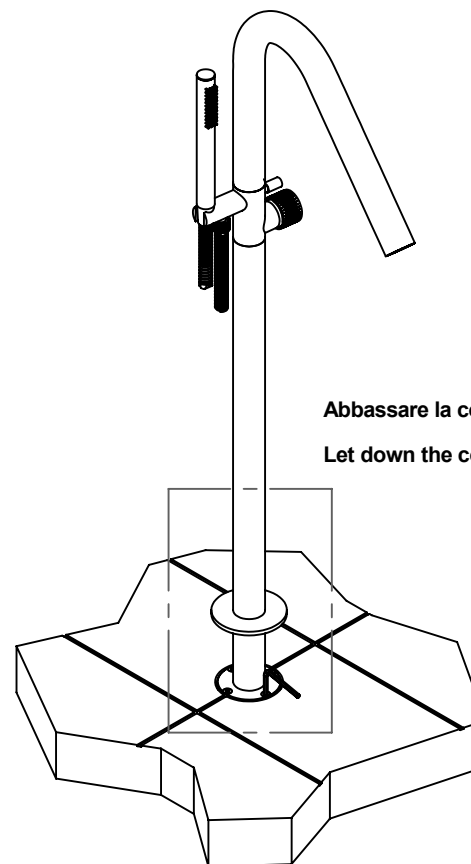
Nell' inserimento fare attenzione a non rovinare gli Oring di tenuta.

While inserting, please take care of the ORING, avoiding to damage them.

**E**

Chiudere con forza le viti.

Screw strongly the screws.



Abbassare la copertura.

Let down the cover.

