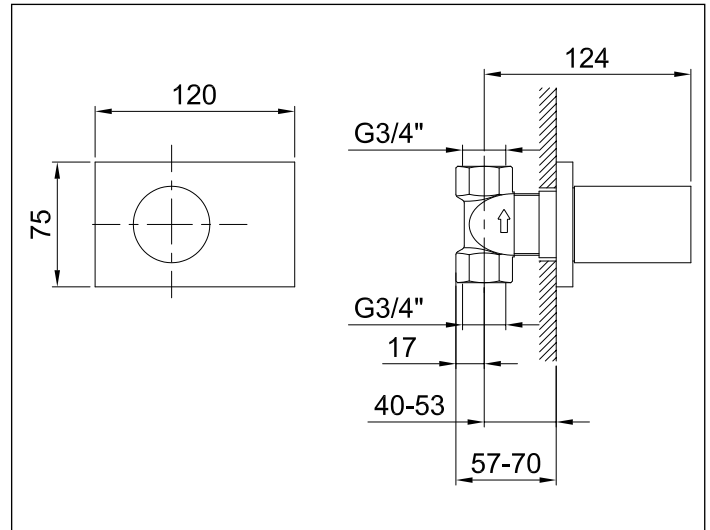


N°	Codice Code Code	Descrizione Description Désignation
1	90 00 9660	Maniglia per vitone 3/4" art.4712 Milano Complete handle for 3/4" valve for art.4712 Milano Manette pour tête de robinet 3/4" art.4712 Milano
1A	90 00 Q137	Inserto e grano per maniglia Insert and handle locking screw Insérez et vis de blocage pour manette
2	90 00 9659	Adattatore + vite m4x8 x rub.Arresto x art.4712 Milano Adaptor and screws mx8 tap arrest for art. 4712 Milano Adaptateur + vis m4x8 x rob.D arrêt x art.4712 Milano
3	90 00 9541	Collarino sottomaniglia per vitone x art.3903S Underhandle collar for valve stem art.3903S Gorgerin sous manette pour tete de l'art.3903S
4	90 00 9657	Piastra c/o'ring e adesivo per art.4712 Milano Plate with o ring and adhesive for art. 4712 Milano Plaque avec o'ring et adhésif pour art.4712 Milano
4A	90 00 9772	Coppia orin'g per piastra per art. 3901SB-3902SB-3903SB-3990B Double o ring for plate for art. 3901SB-3902SB-3903SB-3990B Paire de o'ring pour plaque pour art. 3901SB-3902SB-3903SB-3990B
5	90 00 9522	Canotto per rub.Arresto x art.3903S Cover sleeve for stop valve on art.3903S Tuyan pour robinet d'arrêt pour art.3903S
6	90 00 9423	Vitone ceramico 3/4"destro x art.3970 Ceramic valve stem 3/4" for art. 3970 Tête de robinet ceramique 3/4"droite pour art.3970

Milano

Rubinetto di arresto ad incasso 3/4" art. 3970A+4790B
Built-in 3/4" stop-tap art. 3970A+4790B
Robinet d'arrêt à encastrer 3/4" art. 3970A+4790B



Pressione - Pressure Pression	Portata - Flow rate Debit d'eau
0,5 bar	25 l/min
1 bar	34 l/min
2 bar	47 l/min
3 bar	58 l/min
4 bar	67 l/min
5 bar	* l/min

Uscita libera

