

Умывальник - VAIA

Смеситель для умывальника однорычажный без сливного гарнитура - платина

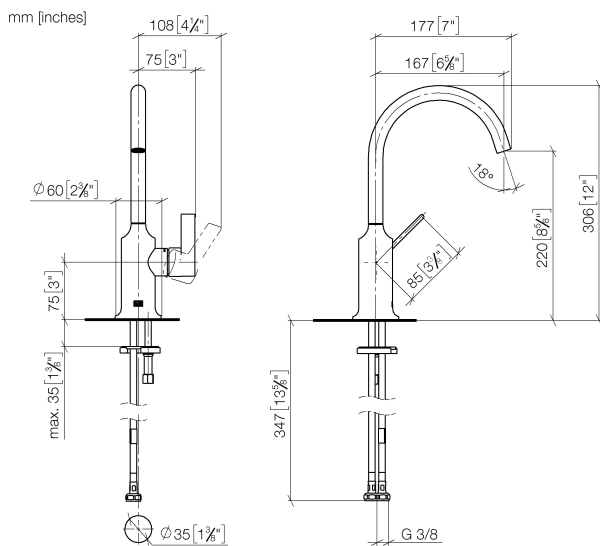
Артикульный номер: 33 521 809-08

- вылет 167 мм
- поворотный излив 360°
- круглая обогащенная воздухом струя
- высота смесителя 306 мм
- высота до аэратора 220 мм
- диаметр сверлёного отверстия 35 мм
- 2х напорный шланг М 8 х 1 винченный, испытанный на герметичность
- расход макс. 5,7 л/мин
- не содержит свинца
- Группа смесителей согл. DIN 4109: 1



платина

размерный чертёж



Все величины в мм / дюймах = мм x 0,0394

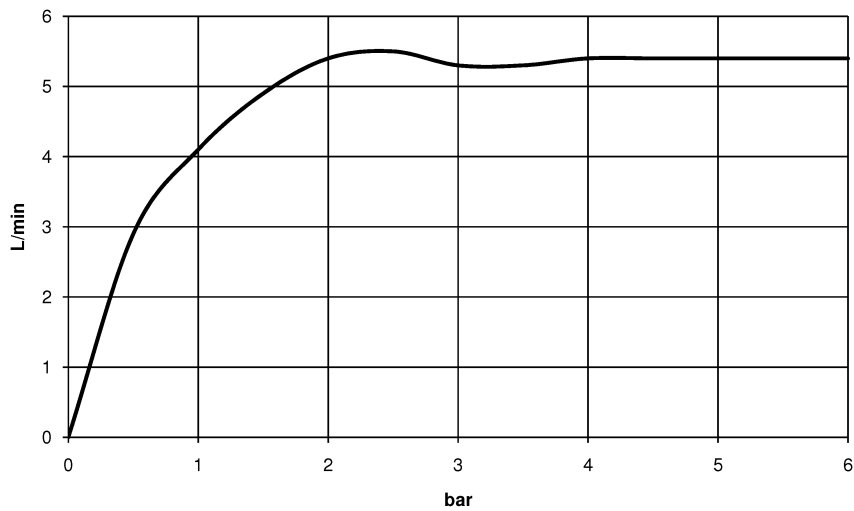


Умывальник - VAIA

Смеситель для умывальника однорычажный без сливного гарнитура - платина

Артикульный номер: 33 521 809-08

график расхода

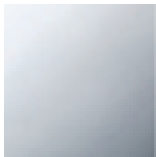


Умывальник - VAIA

Смеситель для умывальника однорычажный без сливного гарнитура - платина

Артикульный номер: 33 521 809-08

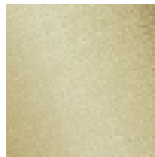
Другие варианты поверхностей



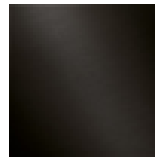
хром
33 521 809-00



платина матовая
33 521 809-06



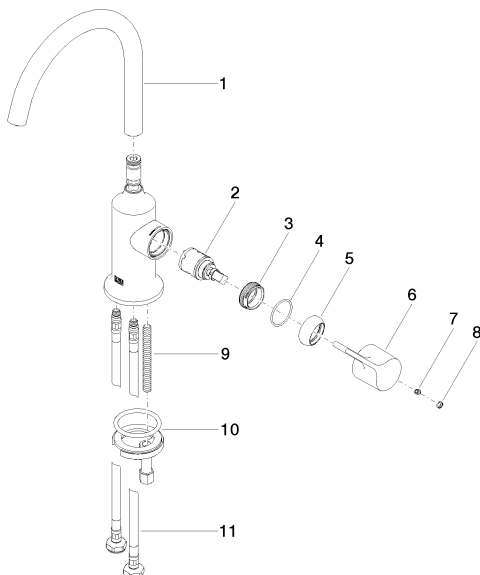
латунь сатинированная
33 521 809-28



Dark Platinum matt
33 521 809-99

Другие поверхности по запросу (x-tra Service)

Спецификация запасных частей



| № | Артикульный № | Наименование | Расходуемое кол-во |
|----|--------------------|---------------------------------------|--------------------|
| 1 | 90 28 22 311 00-08 | Излив 167 мм, 5,68 л/мин. - платина | 1 |
| 2 | 90 15 05 042 00 90 | Картридж Ø 25 x 52 мм - | 1 |
| 3 | 09 24 04 266 90 | Крепление Ø 28 x 10,8 мм - | 1 |
| 4 | 09 14 10 091 90 | O-Ring NBR 70 26,5 x 1,72 мм - | 1 |
| 5 | 09 28 30 021-08 | чехол Ø 32 x 11 мм - платина | 1 |
| 6 | 09 20 80 020-08 | Ручка 37 x 34 x 107 мм - платина | 1 |
| 7 | 09 31 11 030 90 | Крепление M5 x 5 мм - | 1 |
| 8 | 90 31 20 087 00-08 | Покрытие Ø 7 x 2,1 мм - платина | 1 |
| 9 | 09 31 11 011 90 | Крепление M8 x 80 мм - | 1 |
| 10 | 04 30 11 038 00 90 | Крепление Ø 52 x 1,5 мм - | 1 |
| 11 | 04 30 04 100 00 90 | Напорный шланг M8x1 x 3/8" x 420 мм - | 2 |