



**ВЭН - 30**



**ВЕНТИЛЯТОР  
НАСТОЛЬНЫЙ**



Заполняет ремонтное предприятие  
(наименование и адрес предприятия)

Исполнитель \_\_\_\_\_ (подпись) \_\_\_\_\_ (фамилия, имя, отчество)

Владелец \_\_\_\_\_  
\_\_\_\_\_  
\_\_\_\_\_  
(подпись владельца) \_\_\_\_\_ (фамилия, имя, отчество)

Дата ремонта \_\_\_\_\_ Место печати

Утверждаю \_\_\_\_\_ (должность, подпись, ф.и.о. руководителя ремонтного предприятия)



Заполняет ремонтное предприятие  
(наименование и адрес предприятия)

Исполнитель \_\_\_\_\_ (подпись) \_\_\_\_\_ (фамилия, имя, отчество)

Владелец \_\_\_\_\_  
\_\_\_\_\_  
\_\_\_\_\_  
(подпись владельца) \_\_\_\_\_ (фамилия, имя, отчество)

Дата ремонта \_\_\_\_\_ Место печати

Утверждаю \_\_\_\_\_ (должность, подпись, ф.и.о. руководителя ремонтного предприятия)

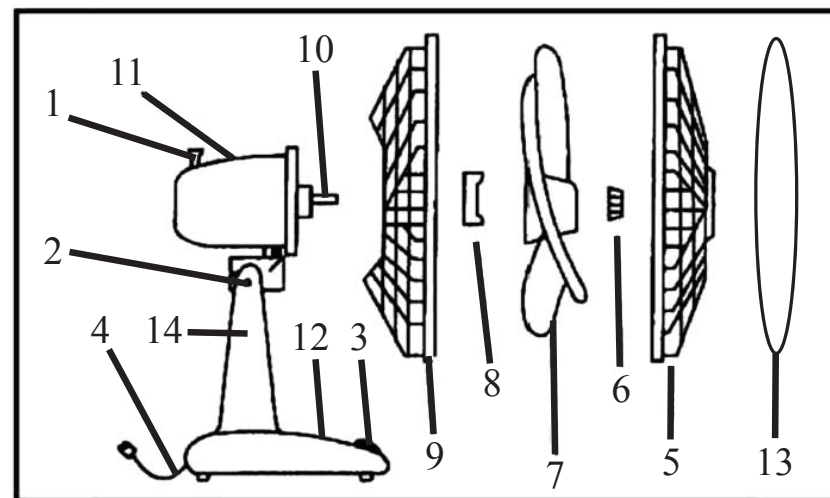


Рис. 1

1. Кнопка вкл./выкл. режима поворота по горизонтали 2. Винт регулировки положения по вертикали 3. Кнопки режима скорости 4. Сетевой шнур 5. Передняя защитная решётка 6. Гайка крепления лопастей 7. Лопасти 8. Гайка крепления защитной решётки 9. Задняя защитная решётка 10. Вал электродвигателя 11. Электродвигатель 12. Основание вентилятора 13. Кольцо - зажим 14. Корпус вентилятора.

#### 4. Комплектация

4.1 В торговую сеть вентилятор поставляется в следующей комплектации\*:

	ВЭН - 30
1. Электродвигатель	1
2. Основание вентилятора	1
3. Передняя/задняя защитная решётка	1/1
4. Гайка крепления лопастей	1
5. Гайка крепления защитной решётки	1
6. Лопасти	1
7. Винт	1
8. Кольцо - зажим	1
9. Упаковка	1
10. Руководство по эксплуатации	1

\* в зависимости от поставки комплектация может меняться

#### 5. Инструкция по технике безопасности

**Внимание!** Перед включением вентилятора внимательно ознакомьтесь с настоя-

щим руководством по эксплуатации и, в первую очередь, с правилами безопасности при подключении и эксплуатации.

5.1 Перед включением вентилятора в сеть убедитесь, что сетевой шнур и электрическая розетка не имеют повреждений и могут обеспечить надёжный контакт.

5.2 Не допускайте самостоятельного включения и выключения вентилятора малолетними детьми. Не позволяйте детям играть с вентилятором.

5.3 Не оставляйте работающий вентилятор без присмотра.

5.4 Избегайте контакта с движущимися частями вентилятора. Следите за тем, чтобы посторонние предметы не попадали за защитную решётку работающего вентилятора.

5.5 Не используйте вентилятор без защитных решёток.

5.6 Всегда отключайте вентилятор от сети по окончании работы, перед очисткой или перемещением.

5.7 Не погружайте вентилятор в воду.

5.8 Не пользуйтесь вентилятором в ванне, душе, вблизи раковин или бассейнов.

5.9 Для предотвращения повреждения сетевого шнура не помещайте тяжёлые предметы на сетевой шнур, не перекручивайте и не перегибайте его.

5.10 При отключении сетевого шнура от сети, тяните за вилку, а не за шнур.

5.11 Не блокируйте вентиляционные отверстия на электродвигателе.

5.12 В случае возникновения неисправностей в работе вентилятора, а также при появлении характерного запаха или задымления, отключите его от электросети и обратитесь в сервисный центр. Не производите самостоятельно повторное включение.

5.13 Не используйте вентилятор с повреждённым шнуром питания. Не производите самостоятельно замену шнура. Для замены обратитесь в сервисную службу.

5.14 Не доверяйте ремонт случайным лицам. Все ремонтные работы должны выполняться в сервисном центре.

5.15 Не используйте вентилятор вне помещений. Во избежание поражения электрическим током избегайте попадания вентилятора под дождь или эксплуатации в сыром помещении.

## 6. Сборка

В торговую сеть вентилятор поставляется в разобранном виде. Перед началом сборки убедитесь, что комплект поставки полный, а комплектующие не повреждены.

**Внимание!** Не подключайте вентилятор к электросети, предварительно полностью его не собрав.

6.1 Установите заднюю защитную решётку **9** (Рис. 1) на блок электродвигателя **11** (Рис. 1). Затяните гайку **8** (Рис. 1).

6.2 Установите лопасти **7** (Рис. 1) на вал **10** (Рис. 1). Закрепите лопасти с помощью соответствующей гайки **6** (Рис. 1), затянув её против часовой стрелки.

6.3 Установите переднюю защитную решётку **5** (Рис. 1). Закрепите её с помощью кольца - зажима **13** (Рис. 1).

6.4 Установите собранный блок на корпус вентилятора **14** (Рис. 1) и прочно закрепите с помощью винта **2** (Рис. 1). Винтом **2** (Рис. 1) так же можно регулировать вертикальное положение блока.

## 7. Использование вентилятора

7.1 Установите вентилятор на ровную, сухую и устойчивую поверхность.

7.2 Для включения режима поворота вентилятора в горизонтальной плоскости нажмите (утопите) кнопку включения режима поворота вентилятора **1** (Рис. 1). Для отключения режима поворота вентилятора в горизонтальной плоскости вытяните кнопку выключения режима поворота вентилятора **1** (Рис. 1).

Внимание! При продаже инструмента должны заполняться все поля гарантийного талона. Неполное или неправильное заполнение гарантийного талона может привести к отказу от выполнения гарантийных обязательств.

С условиями гарантийного обслуживания ознакомлен(а). При покупке изделия было проверено. Претензий к упаковке, комплектации и внешнему виду не имею.

Подпись покупателя

Корешок талона № 3

на гарантийный ремонт вентилятора

(модель: \_\_\_\_\_)  
(Изыят" " \_\_\_\_\_ 201\_г.)  
(Исполнитель \_\_\_\_\_)  
(подпись) (фамилия, имя, отчество)

ДЕЙСТВИТЕЛЕН ПРИ ЗАПОЛНЕНИИ

ТАЛОН № 3

на гарантийный ремонт вентилятора

(модель: \_\_\_\_\_)

Серийный номер \_\_\_\_\_

Представитель ОТК \_\_\_\_\_  
(подпись, штамп)

Заполняет торговая организация:

Продан \_\_\_\_\_  
(наименование и адрес предприятия)

Дата продажи \_\_\_\_\_ Место печати \_\_\_\_\_

Продавец \_\_\_\_\_  
(подпись)

(\_\_\_\_\_)  
(фамилия, имя, отчество)

ДЕЙСТВИТЕЛЕН ПРИ ЗАПОЛНЕНИИ

ТАЛОН № 4

на гарантийный ремонт вентилятора

(модель: \_\_\_\_\_)

Серийный номер \_\_\_\_\_

Представитель ОТК \_\_\_\_\_  
(подпись, штамп)

Заполняет торговая организация:

Продан \_\_\_\_\_  
(наименование и адрес предприятия)

Дата продажи \_\_\_\_\_ Место печати \_\_\_\_\_

Продавец \_\_\_\_\_  
(подпись)

(\_\_\_\_\_)  
(фамилия, имя, отчество)

Заполняет ремонтное предприятие <small>(наименование и адрес предприятия)</small>	
Исполнитель _____ (_____) <small>(подпись) (фамилия, имя, отчество)</small>	
Владелец _____ <small>(подпись владельца) (фамилия, имя, отчество)</small>	
Дата ремонта _____	Место печати _____
Утверждаю _____ <small>(должность, подпись, ф.и.о. руководителя ремонтного предприятия)</small>	
Заполняет ремонтное предприятие <small>(наименование и адрес предприятия)</small>	
Исполнитель _____ (_____) <small>(подпись) (фамилия, имя, отчество)</small>	
Владелец _____ <small>(подпись владельца) (фамилия, имя, отчество)</small>	
Дата ремонта _____	Место печати _____
Утверждаю _____ <small>(должность, подпись, ф.и.о. руководителя ремонтного предприятия)</small>	



7.4 Направление потока воздуха можно изменить, опуская или приподнимая блок электродвигателя с помощью винта **2** (Рис. 1).

7.5 Выберите режим работы вентилятора, нажав одну из кнопок **3** (Рис. 1) на основании вентилятора **12** (Рис. 1):

- 0 — выключение;
- 1 — низкая скорость работы вентилятора;
- 2 — высокая скорость работы вентилятора.

### 8. Техническое обслуживание

- 8.1 Всегда отключайте вентилятор от сети по окончании работы и перед очисткой.
- 8.2 Снимите защитную решётку.
- 8.3 Вентилятор и лопасти протрите влажной тканью, а затем вытрите насухо.
- 8.4 При чистке не используйте абразивные или другие агрессивные чистящие вещества.
- 8.10 Соберите всё в обратном порядке.

### 9. Срок службы и хранение

- 9.1 Срок службы вентилятора 3 года.
- 9.2 Хранить вентилятор необходимо в сухом отапливаемом, вентилируемом помещении, защищённом от проникновения паров кислот, щелочей и пылеобразных веществ, при температуре не ниже +5 °С и относительной влажности не более 70%.
- 9.3 Указанный срок службы действителен при соблюдении потребителем требований настоящего руководства.

### 10. Гарантия изготовителя (поставщика).

10.1 Гарантийный срок эксплуатации лобзика - 12 календарных месяцев со дня продажи.

10.2 В случае выхода вентилятора из строя в течение гарантийного срока эксплуатации по вине изготовителя, владелец имеет право на бесплатный гарантийный ремонт, при соблюдении следующих условий:

- отсутствие механических повреждений;
- отсутствие признаков нарушения требований руководства по эксплуатации;
- наличие в руководстве по эксплуатации отметки о продаже и наличие подписи покупателя;
- соответствие серийного номера вентилятора, номеру указанному в гарантийном талоне;
- отсутствие следов неквалифицированного ремонта.

Удовлетворение претензий потребителя с недостатками по вине изготовителя производится в соответствии с законом РФ «О защите прав потребителей».

Адреса гарантийных мастерских:

- |   |                     |
|---|---------------------|
| 1) 127282, г. Москва, ул. Полярная, д. 31а                      | т. (495) 796-94-93  |
| 2) 141074, г. Королёв, М.О., ул. Пионерская, д. 16              | т. (495) 513-44-09  |
| 3) 140091, г. Дзержинский, М.О., ул. Энергетиков, д. 22, кор. 2 | т. (495) 221-66- 53 |

9.3 Безвозмездный ремонт или замена вентилятора в течение гарантийного срока эксплуатации производится при условии соблюдения потребителем правил эксплуатации и технического обслуживания, хранения и транспортировки.

10.4 При обнаружении Покупателем каких-либо неисправностей вентилятора, в течение срока, указанного в п. 10.1 он должен проинформировать об этом Продавца и предоставить вентилятор Продавцу для проверки. Максимальный срок проверки - в соответствии с законом Р.Ф. «О защите прав потребителей». В случае обоснованности претензий Продавец обязуется за свой счёт осуществить ремонт вентилятора или его замену.

Транспортировка лобзика для экспертизы, гарантийного ремонта или замены производится за счёт Покупателя.

10.5 В том случае, если неисправность вентилятора вызвана нарушением условий его эксплуатации или Покупателем нарушены условия, предусмотренные п. 10.3

Продавец с согласия покупателя вправе осуществить ремонт вентилятора за отдельную плату.

10.6 На продавца не могут быть возложены иные, не предусмотренные настоящим руководством, обязательства.

10.7 Гарантия не распространяется на:

- любые поломки связанные с погодными условиями (дождь, мороз, снег), при появлении неисправностей, вызванных действием непреодолимой силы (несчастный случай, пожар, наводнение, удар молнии и т.п.);

- нормальный износ: вентилятора, так же, как и все электрические устройства, нуждается в должном техническом обслуживании. Гарантией не покрывается ремонт, потребность в котором возникает вследствие нормального износа, сокращающего срок службы частей и оборудования;

- на износ таких частей, как соединительные контакты, провода и т.п.;

- естественный износ (полная выработка ресурса, сильное внутреннее или внешнее загрязнение); на оборудование и его части выход из строя которых стал следствием неправильной установки, несанкционированной модификации, неправильного применения, небрежности, неправильного обслуживания, ремонта или хранения, что неблагоприятно влияет на его характеристики и надёжность.

10.8 На неисправности, возникшие в результате перегрузки инструмента, повлекшей выход из строя электродвигателя или других узлов и деталей.

К безусловным признакам перегрузки вентилятора относятся, помимо прочих: появление цветов побежалости, деформация или оплавления деталей и узлов вентилятора, потемнение или обугливание изоляции проводов электродвигателя под действием высокой температуры.

Внимание! При продаже инструмента должны заполняться все поля гарантийного талона. Неполное или неправильное заполнение гарантийного талона может привести к отказу от выполнения гарантийных обязательств.

С условиями **гарантийного обслуживания ознакомлен(а). При покупке изделия было проверено. Претензий к упаковке, комплектации и внешнему виду не имею.**

Подпись покупателя

**Корешок талона № 2**

на гарантийный ремонт вентилятора

(модель: \_\_\_\_\_)  
(Изыят" " \_\_\_\_\_ 201\_г.)  
(Исполнитель \_\_\_\_\_)  
(подпись) (фамилия, имя, отчество)

**Корешок талона № 1**

на гарантийный ремонт вентилятора

(модель: \_\_\_\_\_)  
(Изыят" " \_\_\_\_\_ 201\_г.)  
(Исполнитель \_\_\_\_\_)  
(подпись) (фамилия, имя, отчество)

**ДЕЙСТВИТЕЛЕН ПРИ ЗАПОЛНЕНИИ**

**ТАЛОН № 2**

на гарантийный ремонт вентилятора

(модель: \_\_\_\_\_)

Серийный номер \_\_\_\_\_

Представитель ОТК \_\_\_\_\_  
(подпись, штамп)

**Заполняет торговая организация:**

Продан \_\_\_\_\_  
(наименование и адрес предприятия)

Дата продажи \_\_\_\_\_ Место печати

Продавец \_\_\_\_\_  
(подпись)

( \_\_\_\_\_ )  
(фамилия, имя, отчество)

**ДЕЙСТВИТЕЛЕН ПРИ ЗАПОЛНЕНИИ**

**ТАЛОН № 1**

на гарантийный ремонт вентилятора

(модель: \_\_\_\_\_)

Серийный номер \_\_\_\_\_

Представитель ОТК \_\_\_\_\_  
(подпись, штамп)

**Заполняет торговая организация:**

Продан \_\_\_\_\_  
(наименование и адрес предприятия)

Дата продажи \_\_\_\_\_ Место печати

Продавец \_\_\_\_\_  
(подпись)

( \_\_\_\_\_ )  
(фамилия, имя, отчество)