

Bestellhinweise
Längenvariable Waschtische

HEWI



Softlink
Bestellnummer

Abmessungen in mm / Beschreibung

 **G1Z6G**



950.11.202S

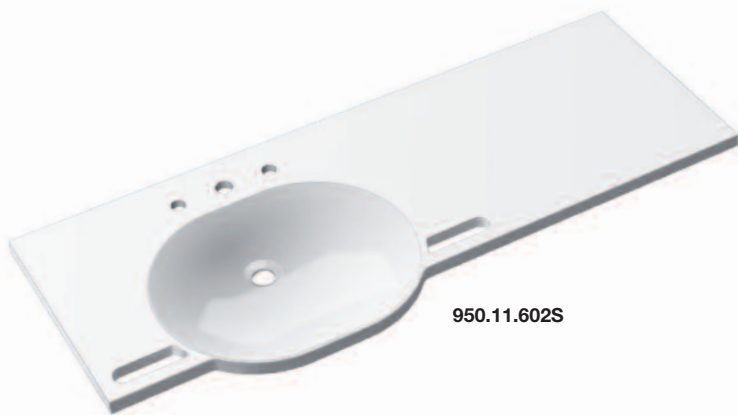
HEWI Waschtisch, längenvariabel

- mit großzügiger Ablagefläche und ovalem Becken
- alpinweiß, aus Mineralguss mit porenfreier Oberfläche
- Basislänge: 850 mm, verlängerbar auf eine Gesamtlänge von bis zu 2800 mm, Tiefe 415 mm
- millimetergenaue Fertigung, asymmetrische Verlängerungen möglich*
- integrierte Haltemöglichkeit, als Handtuchhalter nutzbar
- ohne Überlauf, für Dreilocharmatur vorbereitet
- unterfahrbar
- belastbar nach DIN EN 14688
- für Stockschraubenbefestigung
- inkl. notwendiger Stützen in entsprechender Anzahl:
ab W1/W2 = 710 mm: eine Stütze
ab W1/W2 = 1080 mm: zwei Stützen

950.11.201S

950.11.200S

- dto., für Einlocharmatur vorbereitet
- dto., für wandgebundene Armaturen



950.11.602S

HEWI Waschtisch, längenvariabel

- dto., unterfahrbar nach DIN 18040 und ÖNORM B1600/1601
- Basislänge: 850 mm, verlängerbar auf eine Gesamtlänge von bis zu 2800 mm, Tiefe 550 mm
- ohne Überlauf, für Dreilocharmatur vorbereitet

950.11.601S

950.11.600S

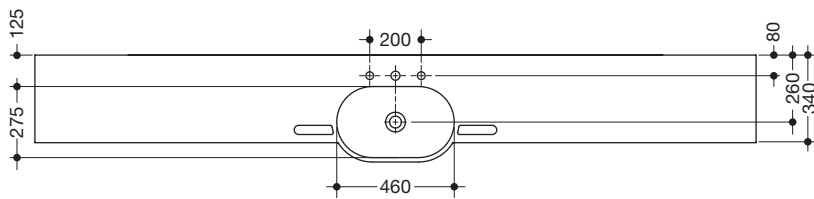
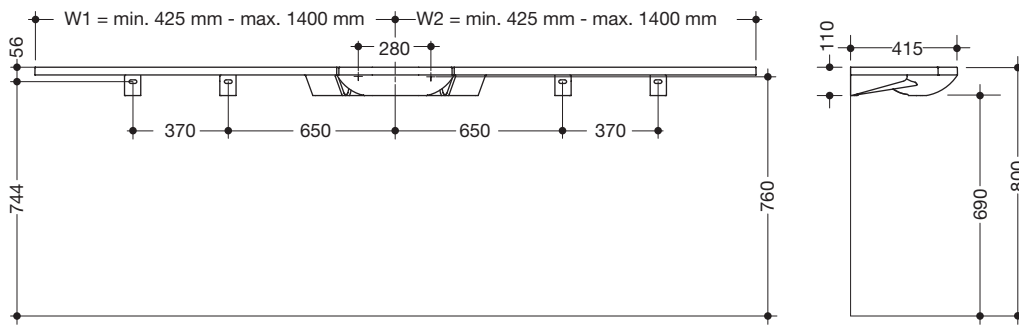
- dto., für Einlocharmatur vorbereitet
- dto., für wandgebundene Armaturen

Alle Waschtische werden individuell auf Maß gefertigt und sind von Umtausch bzw. Rücknahme ausgeschlossen!

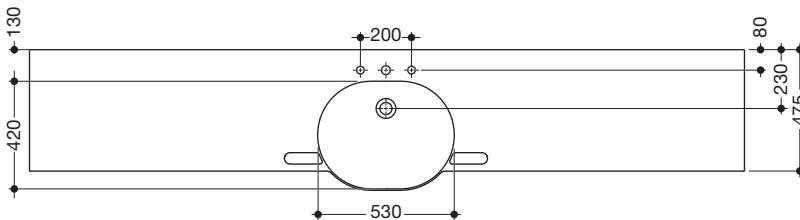
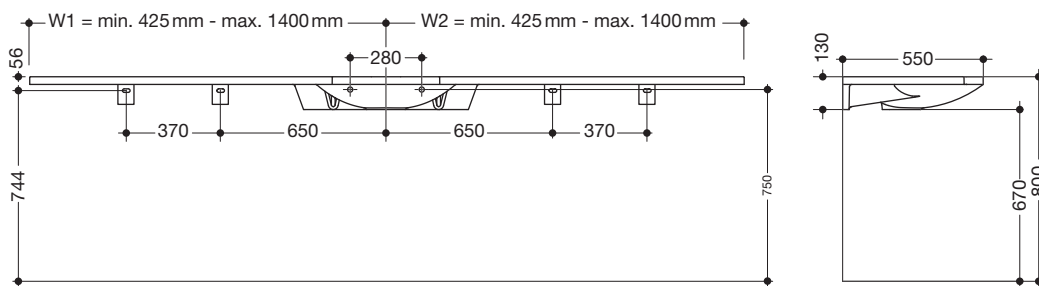
W1 in mm	W2 in mm					
	425 - 549	550 - 709	710 - 899	900 - 1079	1080 - 1149	1150 - 1400
425 - 549						
550 - 709						
710 - 899						
900 - 1079						
1080 - 1149						
1150 - 1400						

*Fertigungstoleranzen von bis zu -0,4% der Gesamtwaschtischlänge möglich.

950.11.202S

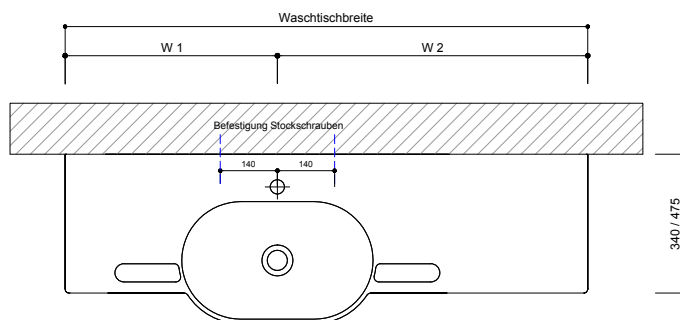


950.11.602S



MÖGLICHE EINBAUSITUATIONEN | BESTELLMHINWEISE

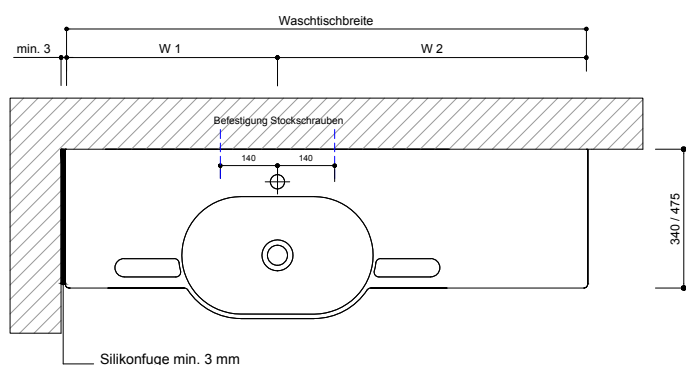
Frei an der Wand



1. Exaktes Aufmaß der Wand nach Fertigstellung der Wandoberfläche in Einbauhöhe des Waschtisches nehmen.
2. Wand auf Unebenheiten überprüfen.
3. Festlegen der seitlichen Waschtischausladungen W1 und W2 (Achtung: Mindestmaß W1/W2 = 425 mm, Maximalmaß W1/W2 = 1400 mm).

Softlink
 Durch Eingabe dieses Codes im Softlink-Feld auf der HEWI Website erhalten Sie weitere Produkt- bzw. Service-Informationen.

Einseitig an der Wand



1. Exaktes Aufmaß der Wand nach Fertigstellung der Wandoberfläche in Einbauhöhe des Waschtisches nehmen.
2. Wand auf Unebenheiten überprüfen.
3. Kontrolle, ob der Raumwinkel 90° beträgt.
4. Festlegen der seitlichen Waschtisch-Ausladungen W1 und W2

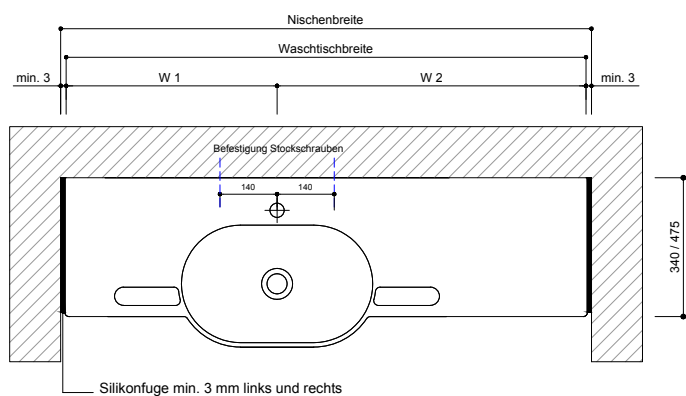
Achtung:

Mindestmaß W1/W2 = 425 mm

Maximalmaß W1/W2 = 1400 mm

Bitte beachten Sie, dass eine seitliche Silikonfuge von mind. 3 mm benötigt wird.

Nische



1. Exaktes Aufmaß der Wand nach Fertigstellung der Wandoberfläche in Einbauhöhe des Waschtisches nehmen.
2. Wand auf Unebenheiten überprüfen.
3. Kontrolle, ob die Nischenwinkel jeweils 90° betragen.
4. Festlegen der seitlichen Waschtisch-Ausladungen W1 und W2

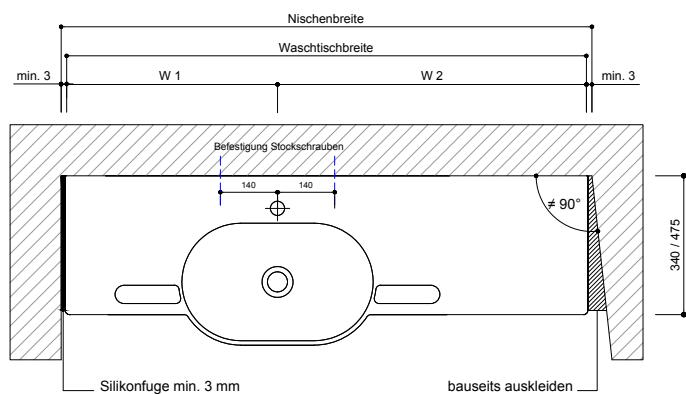
Achtung:

Mindestmaß W1/W2 = 425 mm

Maximalmaß W1/W2 = 1400 mm

Bitte beachten Sie, dass jeweils eine seitliche Silikonfuge von mind. 3 mm benötigt wird.

Nische, nicht rechteckig



1. Exaktes Aufmaß der Wand nach Fertigstellung der Wandoberfläche in Einbauhöhe des Waschtisches nehmen.
2. Wand auf Unebenheiten überprüfen.
3. Bei Nischenwinkel nicht 90°, bauseitig auskleiden.
4. Festlegen der seitlichen Waschtisch-Ausladungen W1 und W2

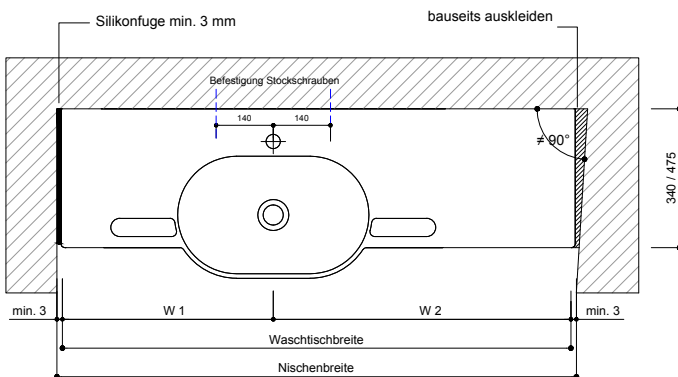
Achtung:

Mindestmaß W1/W2 = 425 mm

Maximalmaß W1/W2 = 1400 mm

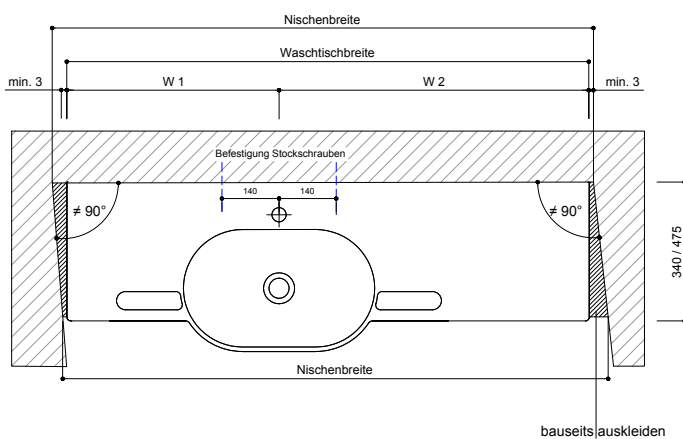
Bitte beachten Sie, dass jeweils eine seitliche Silikonfuge von mind. 3 mm benötigt wird.

Nische, nicht rechteckig



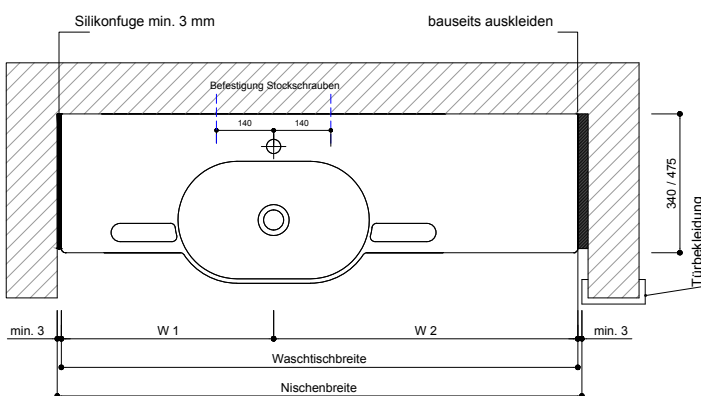
1. Exaktes Aufmaß der Wand nach Fertigstellung der Wandoberfläche in Einbauhöhe des Waschtisches nehmen.
 2. Wand auf Unebenheiten überprüfen.
 3. Bei Nischenwinkel nicht 90°, bauseitig auskleiden.
 4. Festlegen der seitlichen Waschtisch-Ausladungen W1 und W2
- Achtung:**
 Mindestmaß W1/W2 = 425 mm
 Maximalmaß W1/W2 = 1400 mm
 Bitte beachten Sie, dass jeweils eine seitliche Silikonfuge von mind. 3 mm benötigt wird.

Nische, nicht rechteckig



1. Exaktes Aufmaß der Wand nach Fertigstellung der Wandoberfläche in Einbauhöhe des Waschtisches nehmen.
 2. Wand auf Unebenheiten überprüfen.
 3. Bei Nischenwinkel nicht 90°, bauseitig auskleiden.
 4. Festlegen der seitlichen Waschtisch-Ausladungen W1 und W2
- Achtung:**
 Mindestmaß W1/W2 = 425 mm
 Maximalmaß W1/W2 = 1400 mm
 Bitte beachten Sie, dass jeweils eine seitliche Silikonfuge von mind. 3 mm benötigt wird.

Nische | Türbekleidung



1. Exaktes Aufmaß der Wand nach Fertigstellung der Wandoberfläche in Einbauhöhe des Waschtisches nehmen.
 2. Wand auf Unebenheiten überprüfen.
 3. Kontrolle, ob die Nischenwinkel jeweils 90° betragen.
- Falls Türbekleidung sich zur Waschtischmontage nicht abnehmen lässt**
4. Nischenbreite bestimmen (Türzarge berücksichtigen).
 5. Festlegen der seitlichen Waschtischausladungen W1 und W2
- Achtung:**
 Mindestmaß W1/W2 = 425 mm
 Maximalmaß W1/W2 = 1400 mm
 Bitte beachten Sie, dass jeweils eine seitliche Silikonfuge von mind. 3 mm benötigt wird.

MATERIAL

Mineralguss ist ein qualitativ hochwertiger und extrem stabiler Verbundstoff. Bestehend aus ca. 80% natürlichen Mineralien – wie z.B. Marmormehl oder Sandstein/Quarzsand – die mit maßgeschneiderten Harzen verbunden werden. Umhüllt wird dieses Material mit einer farbgebenden Harzschicht.

Die hochwertigen HEWI Mineralguss-Waschtische sind formgebunden und können bis zu einer Länge von 2800 mm aus einem Guss gefertigt werden. Nachträgliche Anpassungen sind dadurch nicht möglich.

Alle Waschtische werden individuell auf Maß gefertigt und sind von Umtausch bzw. Rücknahme ausgeschlossen.

LIEFERUMFANG

Im Lieferumfang enthalten:

- erforderliche Stützen in entsprechender Anzahl:
 - ab einer Länge von $W1/W2 = 710$ mm ist eine Stütze erforderlich
 - ab einer Länge von $W1/W2 = 1080$ mm sind zwei Stützen erforderlich
- HEWI spezifisches Befestigungsmaterial zur Befestigung der Stützen am Waschtisch

Im Lieferumfang nicht enthalten:

- Befestigungsmaterial zur Wandbefestigung des Waschtischs (Stockschraubenbefestigung)
- Befestigungsmaterial zur Wandbefestigung der Stützen (Stockschraubenbefestigung)

MONTAGE

- die Montage der Waschtische darf nur durch Personen, die mit der Montage des Produktes vertraut sind und über ihre Tätigkeit entsprechende Qualifikationen verfügen, durchgeführt werden
- der Wandaufbau im Montagebereich muss eben und tragfähig sein
- die Waschtische sind für eine Stockschraubenbefestigung vorgesehen (Stockschrauben sind im Lieferumfang nicht enthalten)
- belastbar nach DIN EN 14688 mit 150 kg

REINIGUNG UND PFLEGE

- zur Reinigung empfehlen wir übliche, nicht scheuernde oder abrasive Reinigungsmittel, wie z.B. Pril, Ajax Glasreiniger, Frosch Essig- und Citrusreiniger
- entfernen Sie auftretende Verschmutzungen möglichst sofort. Wir empfehlen ein sauberes, feuchtes und weiches Allzweck- oder Schwammtuch und handwarmes Wasser. Oft sind dann keine Reinigungsmittel notwendig. Bitte anschließend trocken nachreiben
- verschüttete aggressive Substanzen sollten sofort entfernt werden
- gegenüber den meisten Chemikalien sind die Waschtische resistent. Ausnahmen sind hochkonzentrierte Säure und Laugen
- Schützen Sie die Mineralgussoberflächen vor schweren, scharfkantigen, kratzenden und heißen, ätzenden, säurehaltigen Gegenständen. Unschöne Farbveränderungen, Druckstellen, Ränder oder Kratzer wären die Folge
- achten Sie darauf, dass die Wassertemperatur 65°C nicht überschreitet
- Waschtische aus Mineralguss können mit einer feinkörnigen Polierpaste (z.B. Autopolitur) besonders gepflegt werden

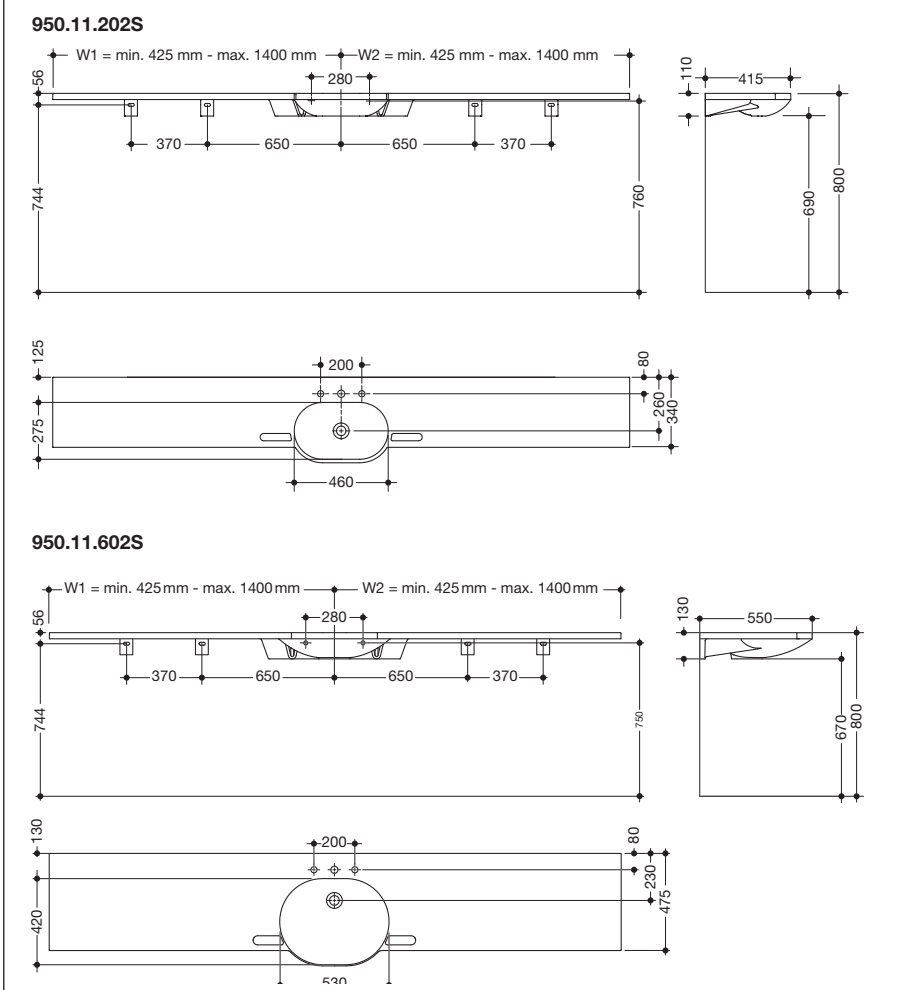
(füllt Kunde aus)

FIRMA:

KOMMISSION:

DATUM: **UNTERSCHRIFT:**

(füllt HEWI aus)	(füllt HEWI aus)
AUFTRAGSNUMMER:	LIEFERTERMIN:
SACHBEARBEITER:	BESTELLDATUM:
LIEFERTERMIN:	BESTELL-NR.:



BESTELLNUMMER

950.11.200S für wandgebundene Armaturen
950.11.201S für Einlocharmaturen
950.11.202S für Dreilocharmaturen

950.11.600S für wandgebundene Armaturen
950.11.601S für Einlocharmaturen
950.11.602S für Dreilocharmaturen

BESTEL LHINWEISE

- ein exaktes Aufmaß der Wand nach Fertigstellung der Wandoberfläche in Einbauhöhe des Waschtisches ist notwendig
- Wand auf Unebenheiten überprüfen
- kontrollieren, ob die Nischenwinkel 90° betragen
- Festlegen der seitlichen Waschtischausladungen W1 und W2

Achtung: Mindestmaß W1/W2 = 425 mm
 Bitte beachten Sie, dass bei einer Nischeneinbausituation jeweils eine seitliche Silikonfuge von min. 3 mm benötigt wird
 · Bitte berücksichtigen Sie die Hinweise zu den exemplarischen Einbausituationen

(füllt Kunde aus)

Diese Angaben benötigen wir für Ihre Bestellung:	
BESTELLNUMMER	
STÜCK	
W1 (425 – 1400 mm) in mm	
W2 (425 – 1400 mm) in mm	



DEUTSCHLAND
HEWI Heinrich Wilke GmbH
Postfach 1260
34442 Bad Arolsen
Tel.: +49 5691 82-0
Fax: +49 5691 82-319
info@hewi.de

ÖSTERREICH UND SCHWEIZ
Service-Hotline (freecall Festnetz):
+800 4394 4394

ÖSTERREICH

Objekt- und Kundenberater:
Oliver M. Bruckner
Bachlerteichweg 13a / 1b
9500 Villach
Telefon: +43 4242 34889
Telefax: +43 4242 34892
obruckner@hewi.at

Objekt- und Kundenberater:
Franz Öppinger
Bergweg 3a
4111 Walding
Telefon: +43 7234 87111
Telefax: +43 7234 87128
foeppinger@hewi.at

Objekt- und Kundenberater:
Martin Jellinek
Orelgasse 10
1210 Wien
Telefon: +43 1 256 8014
Telefax: +43 1 256 8014
mjellinek@hewi.at

SCHWEIZ

Objekt- und Verkaufsberater:
Roger Schmidli
Postfach 110
5615 Fahrwangen
Tel.: +41 56 667 0 667
Fax: +41 56 667 0 766
rschmidli@hewi.ch

Objekt- und Verkaufsberater:
Panagiotis Triantafilou
Postfach 163
8117 Fällanden
Tel.: +41 44 548 20 55
Fax: +41 44 548 20 56
ptriantafilou@hewi.ch

www.hewi.com