

# Инструкция по установке, эксплуатации, уходу Столешницы из массива древесины

## Описание

Столешница деревянная из натурального массива древесины. Покрытие – масло. Упаковка – термоусадочная пленка. Использование – столешница используется в качестве рабочего покрытия элементов мебели.

Столешница произведена из натурального природного материала. Массив древесины является 100% натуральным материалом, который требует тщательного ухода до момента установки, особых требований по установке, уходу и эксплуатации. В случае несоблюдения нижеуказанных правил, столешница может деформироваться по форме, растрескаться по местам склейки или потерять первоначальный оттенок/цвет.

## Хранение



**Правильно!**

1. Храните столешницу, поставив ее на нелицевую кромку длинной стороны либо плашмя на поддерживающих брусках. Шаг между брусками не менее 500мм
2. Температура хранения 10-30 С°
3. Рекомендованная влажность: 45-65%



**Запрещено!**

1. Склаживать у радиаторов отопления
2. Хранить на холодном сыром полу
3. Хранить без пленки/с порванной пленкой/частично снятой пленкой
4. Резко изменять температуру хранения. В зимнее время после транспортировки в минусовой температуры рекомендуется кондиционирование столешницы в течении 24 часов в помещении со смежной температурой (тамбур лестничной клетки, застекленный балкон)
5. Попадание солнечного света и нагрев одной части столешницы



**ВАЖНО: ЧИТАТЬ ВНИМАТЕЛЬНО!**

*соблюдение данной инструкции является гарантией долговечной и надежной эксплуатации столешницы*

## Подготовка к установке

Перед монтажом необходимо выдержать столешницу в течении не менее 24 часов в помещении, в котором она будет устанавливаться.

**Перед монтажом все поверхности столешницы, включая торцы, в обязательном порядке необходимо дополнительно обработать защитным маслом.**

Порядок обработки столешницы маслом:

1. Выбирайте защитное масло предназначенное для обработки поверхностей, контактирующих с пищей. Вы также можете использовать натуральное природное масло-льняное, подсолнечное и т.д.
2. При необходимости зашлифуйте поверхности мелкозернистой наждачной бумагой вдоль волокон древесины. После шлифовки удалите образовавшуюся пыль
3. С помощью кисти или мягкой ткани нанесите масло равномерным тонким слоем, втирая масло в поверхность столешницы.
4. Подождите приблизительно 20 минут и уберите оставшееся масло чистой мягкой тканью. Оставьте поверхность сохнуть (время высыхания, рекомендуется уточнить у производителя масла).
5. После первого нанесения масла рекомендуем слегка обработать поверхность столешницы мелкозернистой наждачной бумагой.
6. Повторите обработку еще два раза. Когда поверхность полностью высохнет после третьего нанесения, столешницу можно устанавливать.
7. Для продления срока эксплуатации рекомендуется повторять обработку маслом минимум один раз в год или при возникновении необходимости и следов износа.

## Распил столешницы

1. Отмерьте необходимую длину столешницы.
2. Распил столешницы необходимо начинать с передней кромки.
3. Для распила используйте циркулярную пилу, лобзик, ручную пилу.
4. В случае использования ручной пилы столешницу необходимо держать лицевой стороной вверх. Пилить необходимо так, чтобы зубья резали по направлению к лицевой стороне столешницы.
5. После распиловки необходимо очистить торец от стружки, пыли.
6. Необходимо произвести шлифовку торца столешницы для придания ему гладкой и ровной поверхности и в **ОБЯЗАТЕЛЬНОМ ПОРЯДКЕ** покрыть торец 2-3 слоями масла (см. выше)

## Монтаж

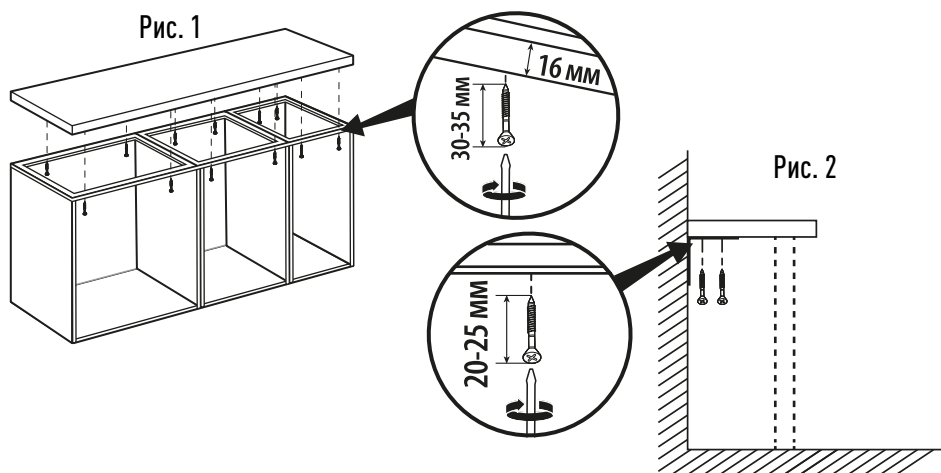
Установка столешницы производится на подготовленное основание, выровненное по строительному уровню.

Не устанавливайте столешницу вплотную к стене. Оставьте зазор равным 5 мм с каждой стороны столешницы

Крепление столешницы к кухонному каркасу производится с помощью шурупов 4x30/35.

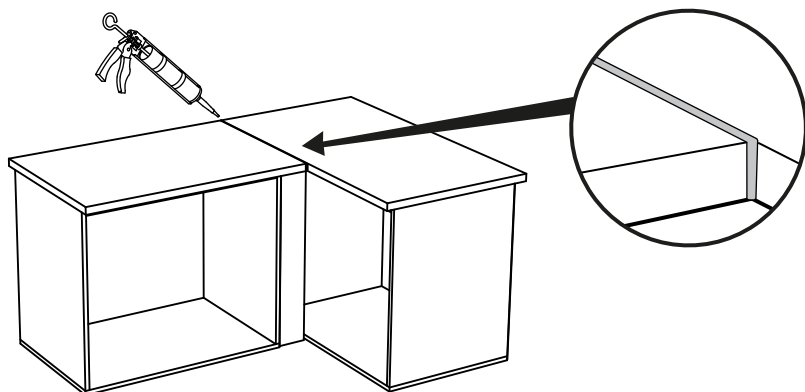
Рис. 1

Крепление столешницы к стене осуществляется с помощью кронштейнов с плечом не менее 300мм и обязательной установкой дополнительных опор. Рис.2



## Стыковка

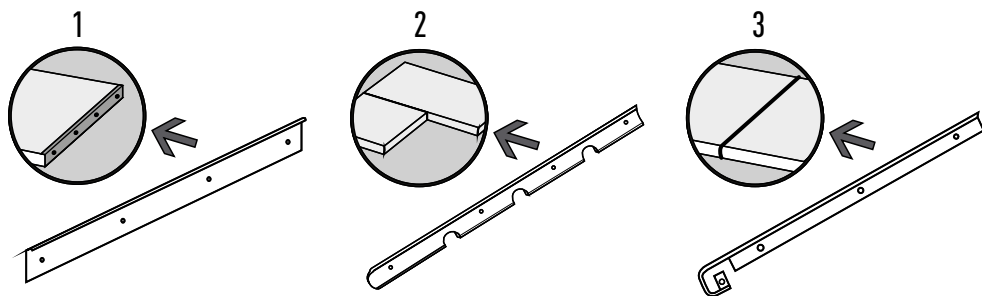
В случае стыковки столешниц в угловых комбинациях, обработайте торец и стык столешниц слоем силиконового герметика толщиной не менее 2мм.



Также для стыковки столешниц вы можете использовать алюминиевые планки:

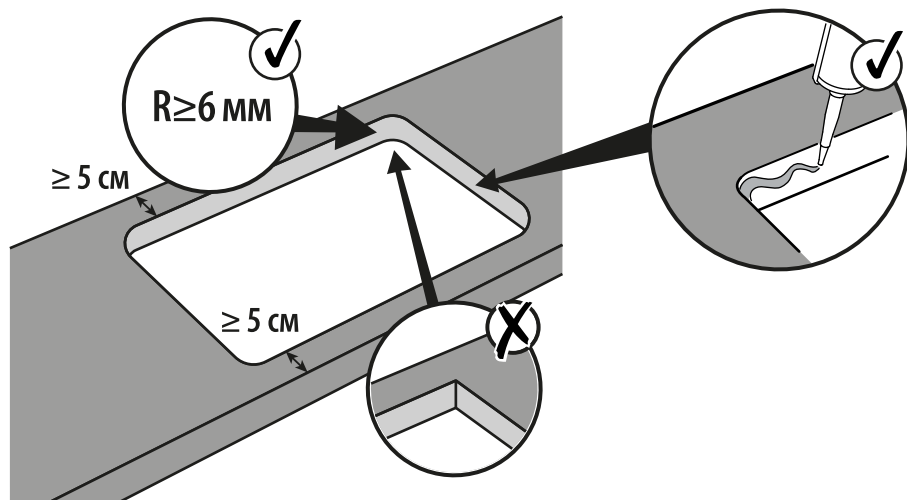
1. Торцевые
2. Переходные под  $90^\circ$
3. Т-образные для соединения двух столешниц на одной плоскости

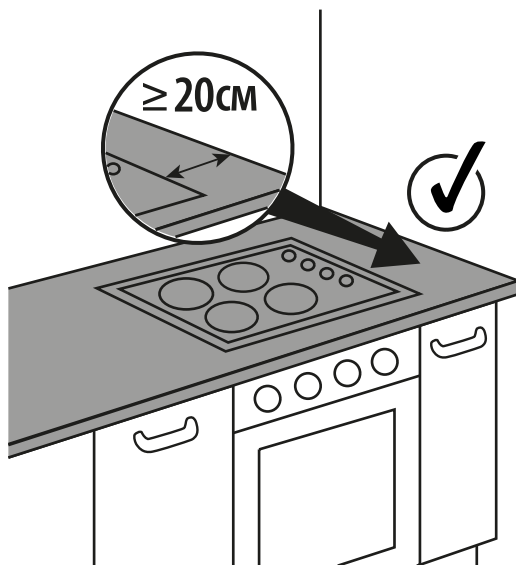
Все торцы столешниц перед прикручиванием планок должны быть обработаны силиконовым герметиком.



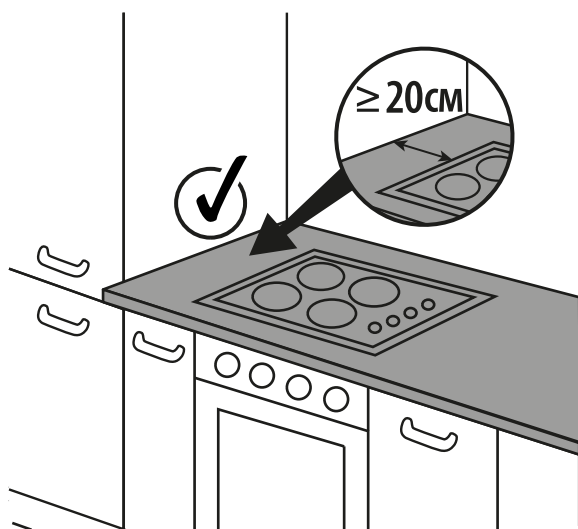
## Установка оборудования

При монтаже мойки, варочной панели и другого оборудования углы вырезов должны скругляться с радиусом не менее 6 мм. Прямоугольные запилы не допустимы. Размеры отверстий выпиливаются согласно требованиям производителя оборудования. В случае установки отдельно стоящего оборудования (электрической или газовой плиты) торцы столешниц необходимо защитить с помощью алюминиевой торцевой планки. Обязательно обрабатывать периметр вырезов слоем силиконового герметика толщиной не менее 2 мм с наплывом на лицевую и нижнюю поверхность столешницы.





Минимальное расстояние между выпиленными отверстиями и краем столешницы должно составлять не менее 200 мм по длине столешницы.



## **Правила эксплуатации столешниц**

1. Изделия должны эксплуатироваться в закрытых проветриваемых помещениях с температурой воздуха от +10 до +40 С° без резких перепадов температур. Относительная влажность в помещениях не должна превышать 65%
2. При установке столешниц необходимо строго соблюдать все шаги данной инструкции
3. Не реже одного раза в год необходимо обрабатывать поверхность и торцы столешниц специальным маслом. Поверхность столешницы рядом с раковиной/варочной панелью/плитой требует более частой обработки.
4. В случае попадания и впитывания красящих и агрессивных веществ, образования царапин или ударов произведите шлифовку поверхности и покройте ее маслом.

## **Очистка**

1. Появившиеся пятна и загрязнения необходимо сразу же удалять.
2. Для очистки поверхностей использовать мягкую ткань с применением обычных чистящих средств, не имеющих в своем составе абразивных (истирающих) материалов и сильных растворителей.

## **Запрещено**

1. Использовать поверхность столешницы в качестве разделочной доски
2. Ставить на поверхность столешницы горячую посуду: кастрюли, сковородки, чайник и т.д. без изоляционной прокладки
3. Допускать скопления воды на любых поверхностях столешницы. Сразу удаляйте воду с поверхностей столешницы и со стыковочных швов.
4. Устанавливать изделия в помещениях с повышенной влажностью- санузлы, подвалы, сауны, а также в помещениях, в которых температура воздуха опускается ниже +10 С° , либо поднимается выше +40 С° .
5. Устанавливать столешницу вне помещений на открытом воздухе.
7. Использовать при очистке жесткие и металлические губки, щетки и абразивные чистящие средства.
8. Воздействие агрессивных жидкостей: кислот, щелочей, солей, красок, растворителей.
9. Воздействие на поверхность столешниц колющих и режущих предметов

## **Гарантия**

Гарантийный срок- 12 месяцев. Срок эксплуатации- 10 лет.

Гарантия распространяется только при условии выполнений настоящих правил по установке, эксплуатации и уходу за столешницами.