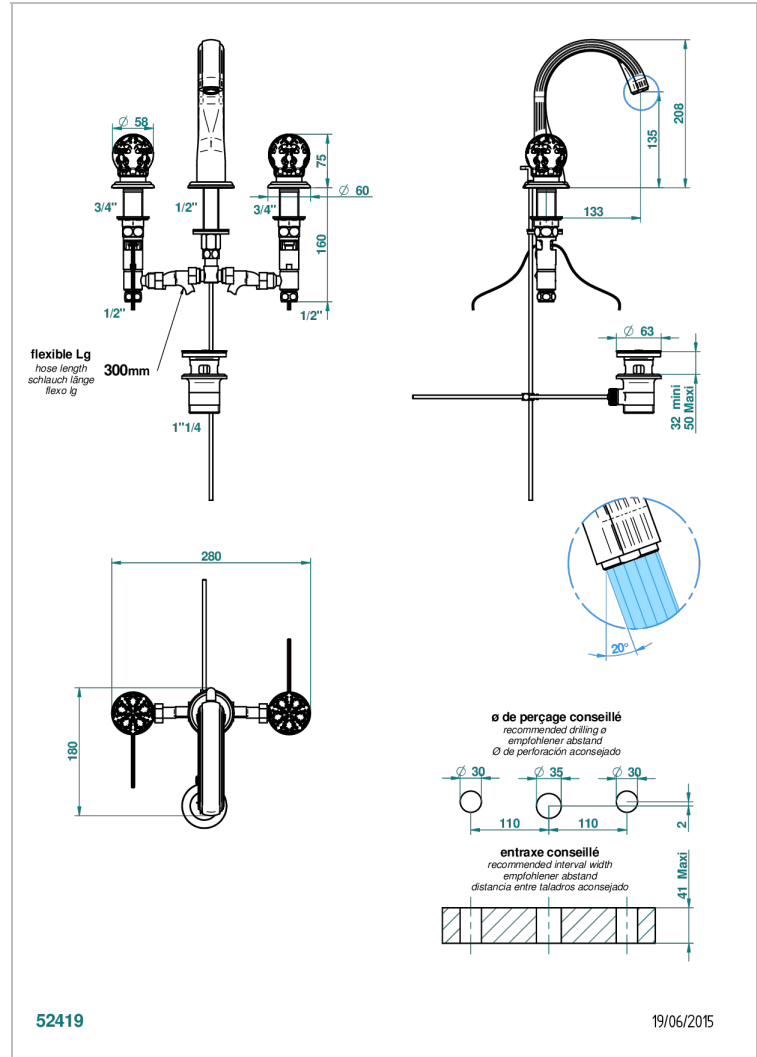


Смеситель для раковины на три отверстия устанавливаемый на борту с донным клапаном и системой подсветки, блок питания заказывается отдельно



ХАРАКТЕРИСТИКИ

- Flore
- Смеситель для раковины на три отверстия устанавливаемый на борту с донным клапаном и системой подсветки, блок питания заказывается отдельно

ТЕХНИЧЕСКИЕ ХАРАКТЕРИСТИКИ

- Recommandé : 3 bars (max. 5 bars) - Advised : 43,5 psi (max. 72 psi)
- 15 l/min à 3 bars (4 gpm at 43.5 psi)

СВЯЗАННЫЕ ТОВАРНЫЕ ПОЗИЦИИ

- Ref. G00-6801 Электронная коробка для подключения светодиодов
- Ref. G00-6802 Набор из 2-х пультов дистанционного управления для управления светодиодами

ДОСТУПНЫЕ ВАРИАНТЫ ПОКРЫТИЙ

Blush PVD - H62	Аранья (чёрный никель) - D24	Матовый никель - C01	Покрытие PVD матовая бронза - F34	Сатинированное золото - F03
Graphite PVD - H64	Бронза - D01	Матовый хром - C02	Покрытие PVD матовая латунь - H50	Сатинированное светлое золото - F32
Matt Umber PVD - H67	Золото - F01	Никель - B01	Покрытие PVD матовый золотистый - H53	Сатинированный хром - C03
Matt blush PVD - H60	Матовая красная старинная медь - H07	Покрытие PVD бронза - F33	Покрытие PVD матовый никель - H56	Светлое золото - F30
Matt graphite PVD - H65	Матовое золото - F07	Покрытие PVD золотистый цвет - H52	Розовое золото - F27	Серебро с родием - F18
Umber PVD - H66	Матовое светлое золото - F31	Покрытие PVD латунь - H49		Состаренный никель - H28