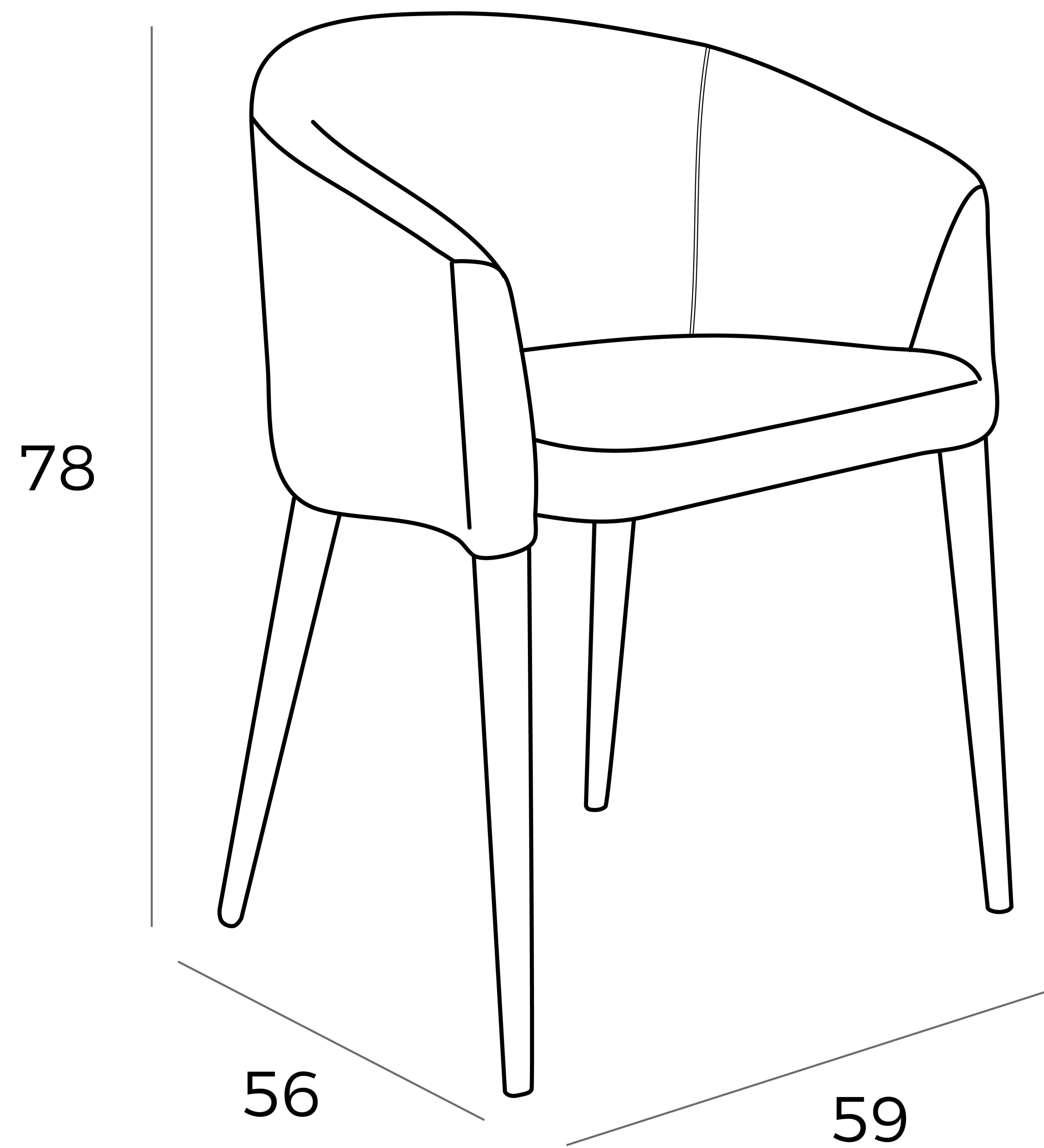
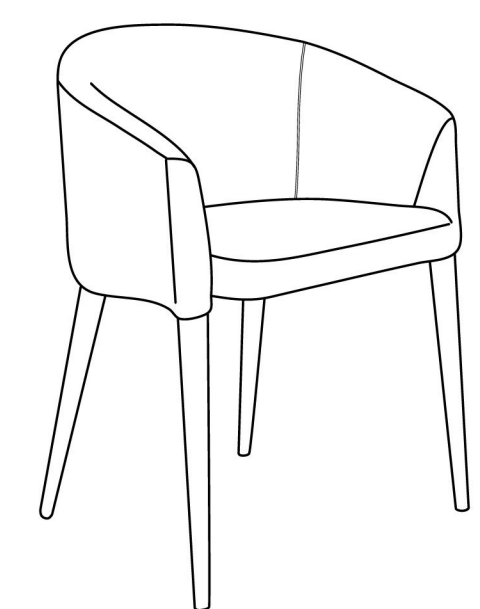


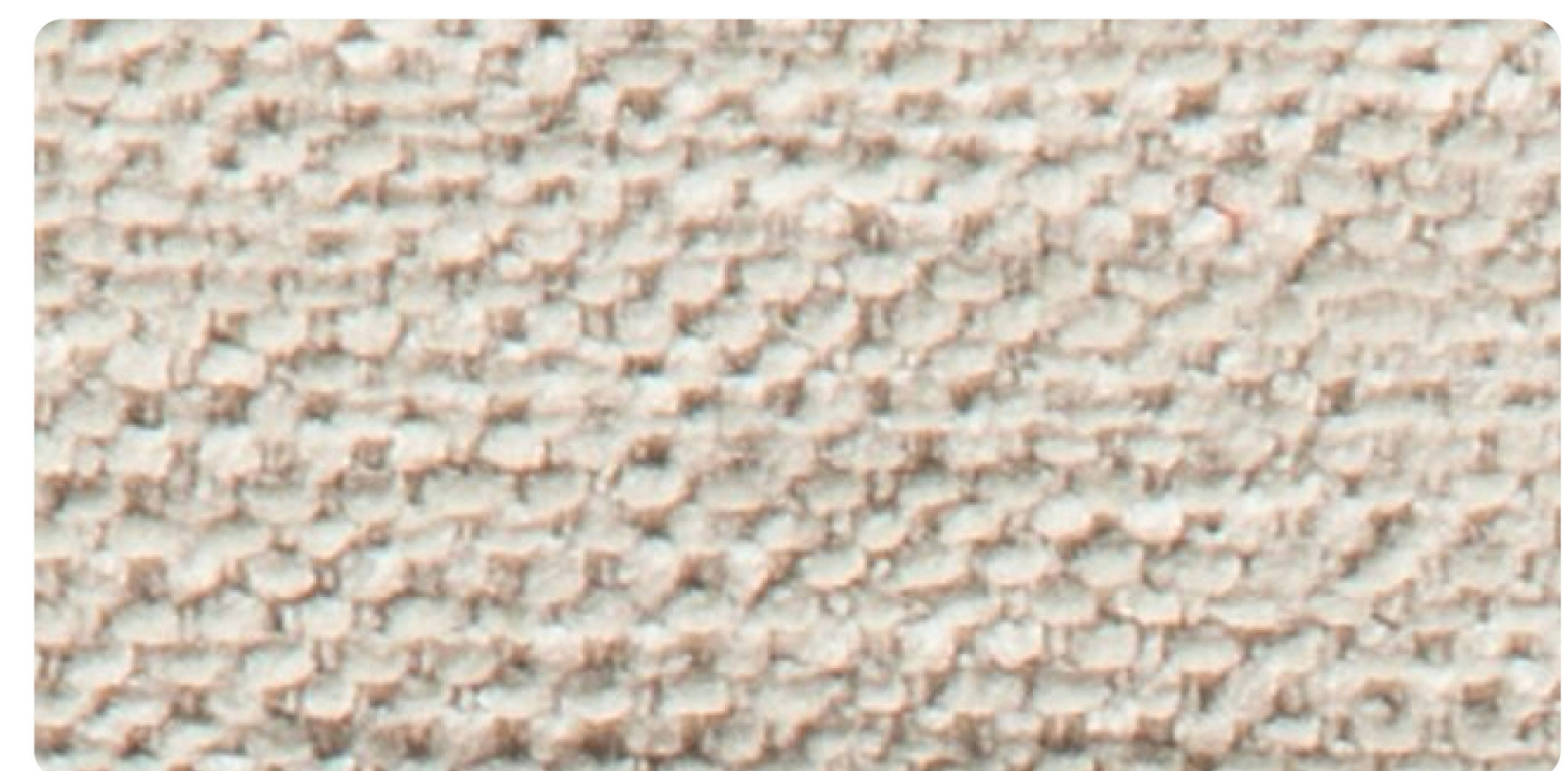
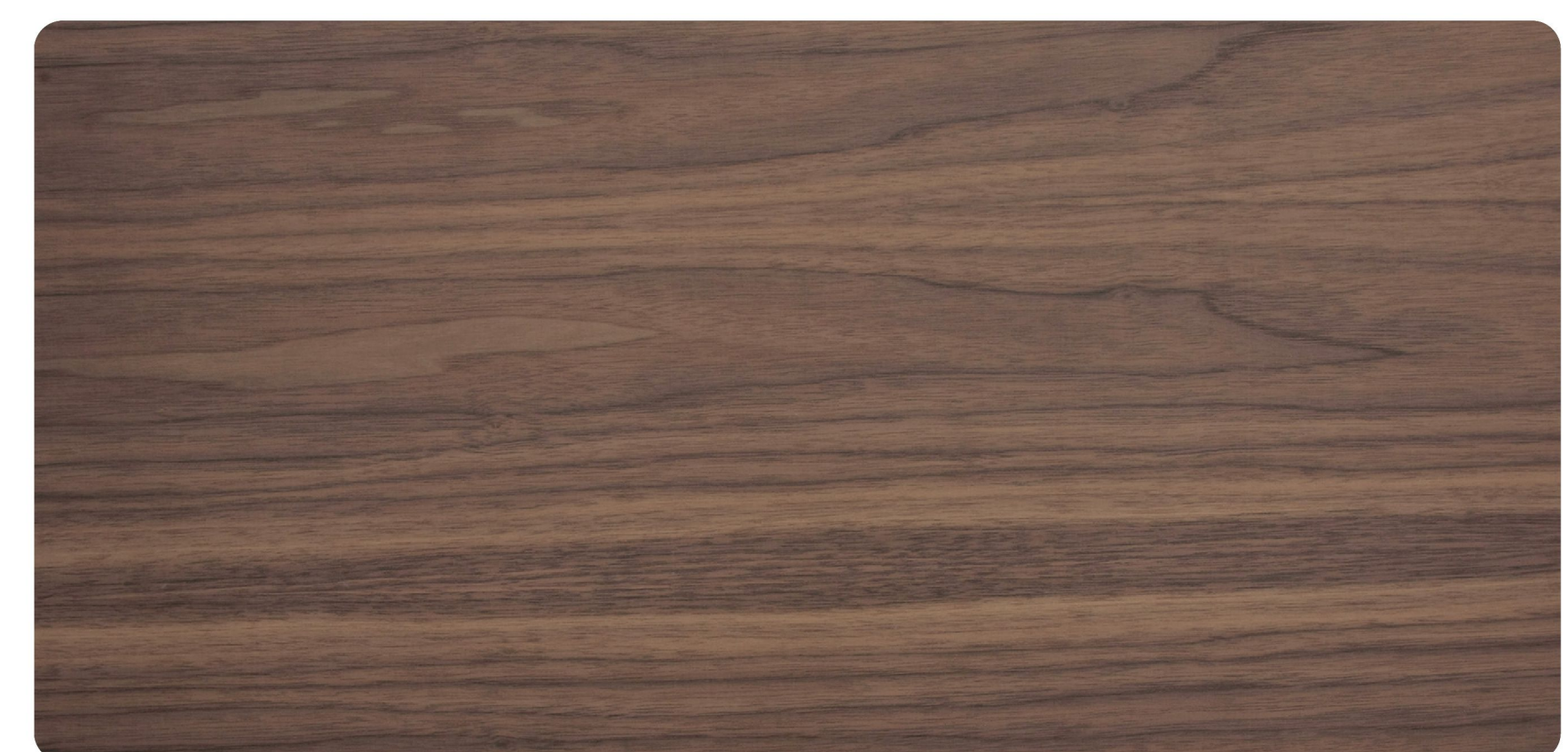
 **angel cerdá**

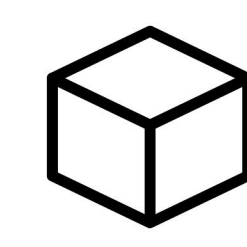
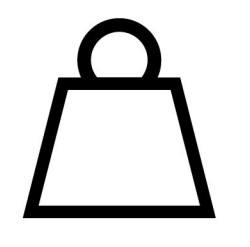


**PACK
2**



59 x 56 x 78 cm.
10,5 kg.



 82 x 75 x 75 cm.  22 kg.