

# Инструкция по эксплуатации

Каретка для тали JET 2 HDT 262020

**Цены на товар на сайте:**

<http://www.vseinstrumenti.ru/silovaya-tehnika/gruzopodemnoe-oborudovanie/tali/karetka/jet/karetka-dlya-tali-jet-2-hdt-262020/>

**Отзывы и обсуждения товара на сайте:**

<http://www.vseinstrumenti.ru/silovaya-tehnika/gruzopodemnoe-oborudovanie/tali/karetka/jet/karetka-dlya-tali-jet-2-hdt-262020/#tab-Responses>



<p><b>МОСКВА</b> ООО «ИТА» Балакиревский пер, д.19, стр.1 (495) 737-93-11 <a href="mailto:info@jettools.ru">info@jettools.ru</a> <a href="http://www.jettools.ru">www.jettools.ru</a></p> <p><b>АСТРАХАНЬ</b> ООО «Инженер» Ул. Рождественского, 1 (8512) 38-60-19 <a href="mailto:engineer@astranet.ru">engineer@astranet.ru</a> <a href="http://www.jettools.ru">www.jettools.ru</a></p> <p><b>ЕКАТЕРИНБУРГ</b> Компания "Регион инструмент" ул. Ильича, 6 (343) 338-44-50 <a href="mailto:info@region-tools.com">info@region-tools.com</a> <a href="http://www.region-tools.com">www.region-tools.com</a></p> <p><b>КАЗАНЬ</b> ООО "Мир инструментов" ул. Восстания 18 (843) 545-00-02 <a href="mailto:instrument@i-set.ru">instrument@i-set.ru</a> <a href="http://www.jettools.ru">www.jettools.ru</a></p> <p><b>ЛИПЕЦК</b> «ЭТАЛОН», сеть магазинов ул. Плеханова, 33б (4742) 47-05-33, 47-05-46 <a href="mailto:eva_etalon@mail.ru">eva_etalon@mail.ru</a> <a href="http://www.etalon48.ru">www.etalon48.ru</a></p> <p><b>ПЕРМЬ</b> ЧП Реутов В.В. "Мировой Инструмент" ул. Пушкина, 113 (342) 244-73-37 <a href="mailto:evin@permonline.ru">evin@permonline.ru</a></p> <p><b>САРАТОВ</b> ORWIL ул. Рахова 15/31а (8452) 44-77-99 <a href="http://shop@orwil.ru">shop@orwil.ru</a> <a href="http://www.orwil.ru">www.orwil.ru</a></p> <p><b>ЯРОСЛАВЛЬ</b> ООО "БИГАМ" ул. Выставочная, 12 (4852) 73-27-67, 73-76-02 <a href="mailto:info@bigam.ru">info@bigam.ru</a> <a href="http://www.bigam.ru">www.bigam.ru</a></p>	<p><b>МОСКВА</b> ООО "ИТА-Стройинком" ул. Алабяна, дом 3 (499) 198-17-13 <a href="mailto:info@ita.ru">info@ita.ru</a> <a href="http://www.ita.ru">www.ita.ru</a></p> <p><b>АКСАЙ</b> ООО «Станкосервис» Ростовская обл., ул.Шевченко Д. 95, (86350) 56-006 <a href="mailto:stanok@aksay.ru">stanok@aksay.ru</a> <a href="http://www.stankoservice.ru">www.stankoservice.ru</a></p> <p><b>ЕКАТЕРИНБУРГ</b> ООО «ИНИГС» ул. Шефская, 3"Г" (343) 264-04-46, 264-04-47 <a href="mailto:inigs@mail.utk.ru">inigs@mail.utk.ru</a> <a href="http://www.inigs.ru">www.inigs.ru</a></p> <p><b>КЕМЕРОВО</b> ЗАО СПК "Техника" ул. Терешковой, 47А (3842) 31-32-57, 31-32-80 <a href="mailto:mail@spktechnika.ru">mail@spktechnika.ru</a> <a href="http://www.spktechnika.ru">www.spktechnika.ru</a></p> <p><b>МИАСС</b> ЗАО "Уралспецтехника" Челябинская обл., ул. 8 Июля, 10А (3513) 55-70-77 <a href="mailto:stechnics@miass.ru">stechnics@miass.ru</a></p> <p><b>ПСКОВ</b> ТТЦ "Мастер" ул. Ленина, 6а (8112) 72-05-28 <a href="mailto:flint@ellink.ru">flint@ellink.ru</a> <a href="http://www.jettools.ru">www.jettools.ru</a></p> <p><b>УЛЬЯНОВСК</b> ООО "Сигма-Си" Московское ш.,17 (8422) 61-26-72, 61-26-56 <a href="mailto:info@sigma-si.ru">info@sigma-si.ru</a> <a href="http://www.sigma-si.ru">www.sigma-si.ru</a></p>	<p><b>САНКТ-ПЕТЕРБУРГ</b> ООО «ИТА-СПб» Складской проезд, Д. 4а (812) 334-33-28 <a href="mailto:info-spb@jettools.ru">info-spb@jettools.ru</a> <a href="http://www.jettools.ru">www.jettools.ru</a></p> <p><b>БРЯНСК</b> ООО ПИК "Жилстройиндустрия" ул. Дуки, 41 (4832) 64-89-63, 64-80-37 <a href="mailto:agrinev@bk.ru">agrinev@bk.ru</a> <a href="http://www.jettools.ru">www.jettools.ru</a></p> <p><b>ИРКУТСК</b> ООО «Бензоэлектромастер» ул. Октябрьской Революции, 1 (3952) 53-90-01 <a href="mailto:info@bem.ru">info@bem.ru</a> <a href="http://www.bem.ru">www.bem.ru</a></p> <p><b>КРАСНОДАР</b> ООО "Грув", м-н "Энтузиаст" ул. Уральская, 122 (861)260-54-48, 260-54-49 <a href="mailto:entuziast@bk.ru">entuziast@bk.ru</a> <a href="http://www.jettools.ru">www.jettools.ru</a></p> <p><b>НИЖНИЙ НОВГОРОД</b> ООО «Мир инструментов плюс» ул. Шапошникова, д.15 (831) 220-59-80, 220-59-81 <a href="mailto:tvc-mi@mail.ru">tvc-mi@mail.ru</a> <a href="http://www.mi-nn.ru">www.mi-nn.ru</a></p> <p><b>РОСТОВ-НА-ДОНУ</b> ООО "ИТА-Ростов" ул. 2-ая Кольцевая 93/24 (863) 236-1212, 236-1227 <a href="mailto:rostov-na-donu@ita.ru">rostov-na-donu@ita.ru</a> <a href="http://www.ita.ru">www.ita.ru</a></p> <p><b>УФА</b> ООО "УралСтанСервис" ул. Менделеева, 197/2 (347) 248-48-00, 237-77-44 <a href="mailto:info@uralstan.ru">info@uralstan.ru</a> <a href="http://www.uralstan.ru">www.uralstan.ru</a></p>	<p><b>САНКТ-ПЕТЕРБУРГ</b> ЗАО "ТЦ Инструмент" пр. Станек, 47 (812) 783-62-40, 702-0187 <a href="mailto:mail@technolog.ru">mail@technolog.ru</a> <a href="http://www.technolog.ru">www.technolog.ru</a></p> <p><b>ВОЛГОГРАД</b> ORWIL ул. Профсоюзная, 18 (8442) 90-09-81, 90-09-82 <a href="mailto:office@orwil.ru">office@orwil.ru</a> <a href="http://www.orwil.ru">www.orwil.ru</a></p> <p><b>ЙОШКАР-ОЛА</b> ООО «Мир инструментов плюс» ул. Строителей д.95 <a href="mailto:jettools@bk.ru">jettools@bk.ru</a> <a href="http://www.mi-nn.ru">www.mi-nn.ru</a></p> <p><b>КРАСНОЯРСК</b> ООО "Варадат" ул. Мечникова, 46а (3912) 61-90-23, 47-18-36 <a href="mailto:varadat@kras.ru">varadat@kras.ru</a> <a href="http://www.kumtigesty.ru">www.kumtigesty.ru</a></p> <p><b>НОВОСИБИРСК</b> ООО "Компания ИТА-Сибирь" ул. Советская, 52 (383) 217-33-51 <a href="mailto:info@itasib.ru">info@itasib.ru</a> <a href="http://www.ita.ru">www.ita.ru</a></p> <p><b>САМАРА</b> «Энтузиаст-Самара» ул. XXII Партсъезда, д.1 ТЦ Победа, (846) 979-66-66 <a href="mailto:info@kuvalda.ru">info@kuvalda.ru</a> <a href="http://www.kuvalda.ru">www.kuvalda.ru</a></p> <p><b>ЧЕЛЯБИНСК</b> ООО "Уралспецтехника" Троицкий тракт, д. 48 отдел "Станки и инструменты" (351) 262-13-67 <a href="mailto:ust_74@mail.ru">ust_74@mail.ru</a></p>
--	--	---	---

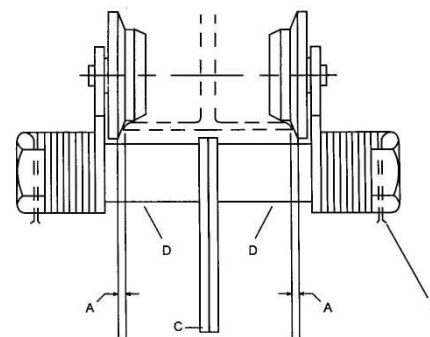


**ВНИМАНИЕ**

1. Балка должна быть надежно зафиксирована и должна выдерживать массу каретки и груза.
2. Не устанавливайте каретку на балки неизвестной грузоподъемности.
3. Не устанавливайте каретку на поврежденные или деформированные балки.
4. Каретки JET предназначены для использования с талями такой же грузоподъемности. Никогда не используйте таль с грузоподъемностью больше, чем грузоподъемность каретки.
5. Никогда не фиксируйте груз прямо к каретке. Груз должен быть расположен по центру под талью / кареткой.
6. Перед перемещением убедитесь, что груз надежно зафиксирован.
7. Никогда не поднимайте груз на большую высоту, чем необходимо.
8. Всегда следуйте указаниям в инструкции.
9. Не работайте в состоянии алкогольного или наркотического опьянения или под воздействием медикаментов.

**Примечание:**

на рисунке не показаны фланцы боковых пластин.



Открутите гайку «А» и втулку «В». Вытащите шплинт «С» и гайки «D».

1. Каретку необходимо устанавливать на балку с зазором (между балкой и фланцем колеса) минимум 0,6 мм и максимум 3,2 мм. См. «А» на рисунке с обеих сторон балки.
2. Чтобы увеличить ширину каретки, снимите регулировочные шайбы с оси и установите между скобой "С" и дистанционной втулкой "D". **Примечание:** регулировочные шайбы необходимо перемещать наборами с каждой стороны скобы, а скоба должна быть расположена по центру между боковыми пластинами каретки.
3. После регулировки ширины каретки установите регулировочные шайбы на ось (одинаковый номер на обеих сторонах) снаружи боковых пластин. Установите гайки и шплинты «В». Не перетяните гайки. Затяните гайки и снова ослабьте, чтобы выровнять гайки с отверстиями для шплинта в оси. Вставьте шплинт через две гайки и загните один конец шплинта.
4. Проверьте зазор «А» и отрегулируйте, если необходимо.

**ГАРАНТИЙНЫЕ ОБЯЗАТЕЛЬСТВА**

1. Гарантийный срок **два года** со дня продажи
2. Гарантийный, а также негарантийный и послегарантийный ремонт производится только в сервисных центрах, указанных в этом гарантийном талоне, или авторизованных сервисных центрах.
3. После полной выработки ресурса оборудования рекомендуется сдать его в сервис-центр для последующей утилизации.
4. Гарантия распространяется только на производственные дефекты, выявленные в процессе эксплуатации оборудования в период гарантийного срока.
5. **В гарантийный ремонт принимается оборудование при обязательном наличии правильно оформленных документов: гарантийного талона, согласованного с сервис-центром образца с указанием заводского номера, даты продажи, штампом торговой организации и подписью покупателя, а также при наличии кассового чека, свидетельствующего о покупке.**
6. **Гарантия не распространяется на:**
  - Сменные принадлежности (аксессуары), например: свёрла, буры, патроны, подошвы шлифовальных машин и т.п. (см.список сменных принадлежностей (аксессуаров)) JET.
  - Быстроизнашивающиеся детали, например: угольные щётки, приводные ремни, защитные кожухи, направляющие и подающие резиновые ролики, подшипники, зубчатые ремни и колёса и др. (см.инструкцию по оценке гарантийности и ремонта оборудование JET). Замена их является платной услугой.
  - Оборудование JET со стёртым полностью или частично заводским номером.
  - Шнуры питания. В случае повреждённой изоляции замена шнура питания обязательна.
7. Гарантийный ремонт не осуществляется в следующих случаях:
  - При использовании оборудования не по назначению, указанному в инструкции по эксплуатации
  - При механических повреждениях оборудования
  - При возникновении недостатков из-за действия третьих лиц, непреодолимой силы, а также из-за неблагоприятных атмосферных или иных внешних воздействий на изделие, таких, как дождь, снег, повышенная влажность, нагрев, агрессивные среды и др.
  - При естественном износе оборудования (полная выработка ресурса, сильное внутреннее или внешнее загрязнение, ржавчина)
  - При возникновении повреждений из-за несоблюдения предусмотренных инструкцией условий эксплуатации (см.главу «Указания по технике безопасности»)
  - При порче оборудования из-за скачков напряжения в электросети
  - При попадании в оборудование посторонних предметов, например, песка, камней, насекомых, материалов или веществ, не являющихся отходами, сопровождающими применение по назначению
  - При повреждении изделия вследствие несоблюдения правил хранения, указанных в инструкции (см.главу «Указания по технике безопасности»)
  - После попыток самостоятельного вскрытия, ремонта, внесения конструктивных изменений, смазки изделия
  - При повреждении изделия из-за небрежной транспортировки. Оборудование должно перевозиться в собранном виде в упаковке, предотвращающей механические или иные повреждения и защищающей от неблагоприятного воздействия окружающей среды (см.также главу «Указания по технике безопасности» в инструкции)
8. Гарантийный ремонт частично или полностью разобранного оборудования исключен.
9. Профилактическое обслуживание оборудования, например, чистка, промывка, смазка, в период гарантийного срока и после него является платной услугой.
10. Срок службы изделия, установленный в соответствии с действующим российским законодательством – 5 (пять) лет. При условии правильной эксплуатации в соответствии с инструкцией, оборудование JET может успешно работать в течение многих лет сверх указанного срока.
11. По окончании срока службы рекомендуется обратиться в сервис-центр для профилактического осмотра оборудования.

Подтверждаю, что при покупке оборудование было проверено, полностью укомплектовано и имеет безупречный внешний вид.

Дата покупки: \_\_\_\_\_ Подпись покупателя: \_\_\_\_\_

По всем вопросам гарантии, технического и сервисного обслуживания и консультаций по работе оборудования обращайтесь к Вашему продавцу.  
Центральная сервисная служба в Москве (495) 632-13-02  
В Санкт-Петербурге (812) 334-33-29