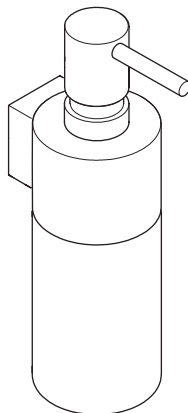


Dornbracht Montageanleitung

Installation instructions
Montagehandleiding
Instructions de montage
Istruzioni di montaggio
Instrucciones de montaje
Installation instructions
Monteringsanvisning
Montážní návod
Instrukcja montażu
Инструкция по монтажу
安装指导



DE Allgemeine Sicherheitshinweise. **GB** General safety instructions. **NL** Algemene veiligheidsinstructies. **FR** Consignes générales de sécurité. **IT** Avvertenze di sicurezza generali. **ES** Indicaciones de seguridad generales. **US** General safety instructions. **SE** Allmänna säkerhetsanvisningar. **CZ** Všeobecné bezpečnostní pokyny. **PL** Ogólne wskazówki bezpieczeństwa **RU** Общие указания по безопасности. **CN** 一般安全提示。



DE ACHTUNG!

Dieses Symbol warnt vor Sachschäden bei Nichtbeachten der Hinweise.

GB ATTENTION!

This symbol warns of property damages due to non-compliance with the instructions.

NL OPGELET!

Dit symbool waarschuwt voor materiële schade bij het niet-naleven van de instructies.

FR IMPORTANT!

Ce symbole met en garde contre des dommages matériels en cas de non-respect des consignes.

IT IMPORTANTE!

Questo simbolo indica rischio di danni materiali in caso di mancata osservanza delle istruzioni di sicurezza.

ES ¡ATENCIÓN!

Este símbolo advierte de daños materiales si no se cumplen las indicaciones.

US ATTENTION!

This symbol warns of property damages due to non-compliance with the instructions.

SE OBS!

Denna symbol varnar för egendomsskador om anvisningarna inte beaktas.

CZ POZOR!

Tento symbol varuje před věcnými škodami v důsledku nedodržení pokynů.

PL UWAGA!

Symbol ostrzega przed szkodami materialnymi na skutek nieprzestrzegania wskazówek.

RU ВАЖНО!

Этот символ предупреждает об опасности материального ущерба в случае несоблюдения указаний.

CN 注意!

该符号警告使用者如不遵守提示将导致财产损失。



DE HINWEIS!

Dieses Symbol macht auf wichtige Informationen aufmerksam.

GB NOTICE!

This symbol calls attention to important information.

NL OPMERKING!

Dit symbool wijst u op belangrijke informatie.

FR REMARQUE!

Ce symbole signale des informations importantes.

IT AVVISO!

Questo simbolo indica informazioni importanti.

ES ¡AVISO!

Este símbolo advierte sobre informaciones importantes.

US NOTICE!

This symbol calls attention to important information.

SE MEDDELANDE!

Denna symbol gör användaren uppmärksam på viktig information.

CZ UPOZORNĚNÍ!

Tento symbol upozorňuje na důležité informace.

PL WSKAZÓWKA!

Symbol wskazuje na ważne informacje.

RU УВЕДОМЛЕНИЕ!

Этот символ обращает внимание на важную информацию.

CN 提示!

该符号提醒使用者注意重要信息。

DE Bitte lesen Sie die Anleitung und beachten Sie die Hinweise.

Alle Arbeiten sind ausschließlich durch sachkundiges, qualifiziertes Personal durchzuführen! Nur dann ist eine Haftungsübernahme durch den Hersteller möglich. Nationale Vorschriften zur Unfallverhütung sind in jedem Fall vorrangig zu befolgen. Maße finden Sie im Anhang.

Bei Fragen oder Unsicherheiten bezüglich Montage oder Bedienung kontaktieren Sie bitte Dornbrachts Technischen Service.

Sie finden entsprechende Kontaktdaten auf der Rückseite dieser Anleitung und auf der Homepage von Dornbracht:
www.dornbracht.com

GB Please read this manual and follow the instructions.

All the work must be carried out exclusively by competent, suitably qualified personnel! Only then can there be any assumption of liability on the part of the manufacturer. Priority is always given to national statutory accident prevention regulations. Dimensions can be found in the appendix.

For questions or uncertainties regarding installation or operation, please contact the Technical Service of Dornbracht.

You can find relevant contact details on the back of this manual and on the website of Dornbracht: www.dornbracht.com

NL Lees de handleiding goed door en neem de instructies in acht.

Alle werkzaamheden dienen uitsluitend door vakkundig en gekwalificeerd personeel te worden uitgevoerd. Alleen in dat geval kan de fabrikant aansprakelijk worden gesteld. Nationale voorschriften ter preventie van ongevallen moeten in ieder geval met prioriteit worden opgevolgd. Maten vindt u in het aanhangsel.

Neem bij vragen of twijfels over montage of bediening contact op met de technische service van Dornbracht.

U vindt de contactgegevens op de achterpagina van deze handleiding en op de website van Dornbracht: www.dornbracht.com

FR Veuillez lire les instructions et respecter les consignes.

Tous les travaux doivent être réalisés exclusivement par un personnel qualifié et compétent ! Seule la responsabilité du fabricant peut alors être engagée. Dans tous les cas, les réglementations nationales concernant la prévention des accidents doivent être respectées en priorité. Vous trouverez les dimensions en annexe.

Pour toute question ou incertitude concernant le montage ou l'utilisation, veuillez contacter le service technique de Dornbracht.

Vous trouverez les coordonnées du service à contacter au verso de ces instructions et sur le site Internet de Dornbracht : www.dornbracht.com

IT Si prega di leggere le istruzioni e di osservare le indicazioni fornite.

Tutti i lavori devono essere eseguiti esclusivamente da personale esperto qualificato! Il costruttore risponderà dei danni solo a questa condizione. Sono sempre da rispettare in via prioritaria le norme antinfortunistiche locali. Le misure sono fornite nell'appendice.

Per chiarimenti e dubbi relativi al montaggio o all'uso si contatti l'assistenza tecnica di Dornbracht.

I dati di contatto sono riportati sul retro delle presenti istruzioni e sulla homepage di Dornbracht: www.dornbracht.com

ES Lea las instrucciones y tenga en cuenta las indicaciones.

Todos los trabajos deberán ser realizados exclusivamente por parte de personal profesional cualificado. El fabricante puede asumir algún tipo de responsabilidad en este caso. Siempre se deberán cumplir en primer lugar las directrices nacionales de prevención de accidentes. Las medidas se detallan en el anexo.

Si tiene preguntas o dudas respecto al montaje o respecto al uso póngase en contacto con el Servicio Técnico de Dornbracht.

Encontrará los datos de contacto correspondientes en el dorso de estas instrucciones y en la página web de Dornbracht: www.dornbracht.com

us Please read this manual and follow the instructions.

All the work must be carried out exclusively by competent, suitably qualified personnel! Only then can there be any assumption of liability on the part of the manufacturer. Priority is always given to national statutory accident prevention regulations. Dimensions can be found in the appendix.

For questions or uncertainties regarding installation or operation, please contact the Technical Service of Dornbracht.

You can find relevant contact details on the back of this manual and on the website of Dornbracht: www.dornbracht.com

se Läs igenom bruksanvisningen och beakta anvisningarna.

Alla arbeten får endast utföras av sakkunnig, kvalificerad personal! Detta är en förutsättning för att tillverkaren ska kunna överta någon form av ansvar. Nationella säkerhetsföreskrifter ska i varje fall iakttas med högsta prioritet. Måttuppgifter finns i bilagan.

Om du har frågor eller är osäker på hur du ska montera eller använda produkten är du välkommen att kontakta Dornbrachts tekniska service.

Vår kontaktinformation hittar du på baksidan av dessa anvisningar samt på Dornbrachts hemsida: www.dornbracht.com

CZ Přečtěte si prosím návod a řiďte se podle pokynů.

Všechny práce musí vykonávat výhradně odborný kvalifikovaný personál! Pouze tehdy může výrobce převzít ručení. Všechny národní předpisy o bezpečnosti práce mají vždy přednost. Rozměry najdete v příloze.

Při dotazech nebo nejasnostech ohledně montáže nebo obsluhy kontaktujte prosím technickou podporu společnosti Dornbracht.

Příslušné kontaktní údaje naleznete na zadní straně tohoto návodu a na domovské stránce společnosti Dornbracht:
www.dornbracht.com

PL Prosimy o zapoznanie się z instrukcją i przestrzeżenie wskazówek.

Wszystkie prace powinny być wykonane wyłącznie przez wykwalifikowany i doświadczony personel! Tylko w tym wypadku producent przejmuje odpowiedzialność.

W każdym przypadku bezwzględnie muszą być przestrzegane przepisy BHP obowiązujące w danym kraju. Wymiary znajdują się w załączniku.

W przypadku pytań lub wątpliwości dotyczących montażu lub obsługi należy skontaktować się z serwisem technicznym Dornbracht.

Odpowiednie dane kontaktowe znajdziecie Państwo na odwrocie niniejszej instrukcji oraz na stronie internetowej Dornbracht:
www.dornbracht.com

RU Прочитайте данное руководство и соблюдайте данные указания

Все работы должны выполняться исключительно компетентным, квалифицированным персоналом! Только в этом случае обеспечивается гарантия производителя. В любом случае следует в приоритетном порядке выполнять национальные правила техники безопасности. Данные о размерах находятся в приложении.

При возникновении вопросов или сомнений относительно монтажа или обслуживания обращайтесь в службу технической поддержки компании Dornbracht.

Соответствующие контактные данные вы найдете на обороте данного руководства или на вебсайте компании Dornbracht:
www.dornbracht.com

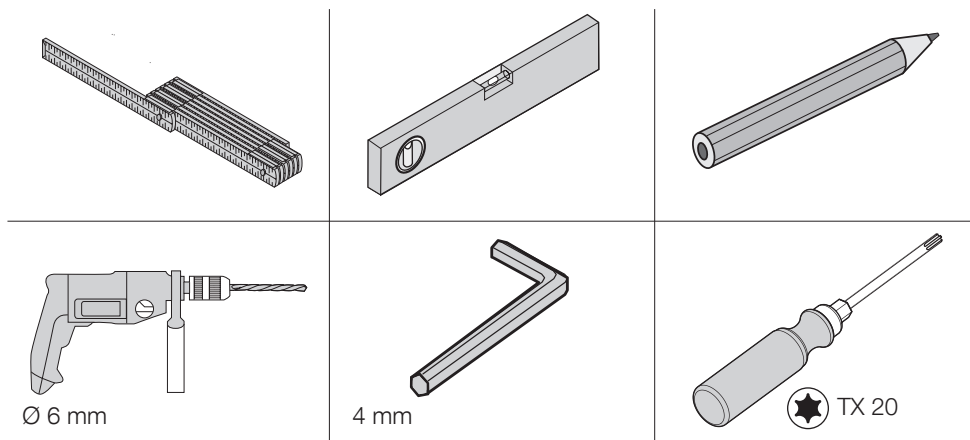
CN 请阅读说明书，并遵循指导。

所有工作必须由具有相应资格的专业人员进行！并且由制造商承担相应责任。在任何情况下都必须首先遵守国家事故预防措施规定。尺寸在附件中。

如果您在安装或使用过程中有任何疑问或不确定的情况，请与 Dornbracht 公司技术服务部门联系。

相关联系信息位于本说明书背面，或者您也可以访问 Dornbracht 公司网站主页：
www.dornbracht.com

DE Benötigte Werkzeuge. GB Required tools. NL Benodigd gereedschap. FR Outils nécessaires. IT Attrezzi necessari. ES Herramientas necesarias. US Required tools. SE Erforderliga verktyg. CZ Potřebné nástroje. PL Potrzebne narzędzia. RU Требуемые инструменты. CN 必备工具。



DE Weitere Informationen. GB Further information. NL Verdere informatie. FR Informations complémentaires. IT Ulteriori informazioni. ES Información adicional. US Further information. SE Mer information. CZ Další informace. PL Dalsze informacje. RU Дальнейшая информация. CN 更多信息。

DE Technische Informationen. GB Technical information. NL Technische informatie. FR Informations techniques. IT Informazioni tecniche. ES Información técnica. US Technical information. SE Teknisk information. CZ Technické informace. PL Informacje techniczne. RU Техническая информация. CN 技术信息。

dornbracht.com
> Professional

DE Pflege und Wartung. GB Care and maintenance. NL Onderhoud en verzorging. FR Entretien et maintenance. IT Manutenzione e cura. ES Cuidado y mantenimiento. US Care and maintenance. SE Skötsel och service. CZ Ošetřování a údržba. PL Czyszczenie i konserwacja. RU Уход и техобслуживание. CN 维修保养。

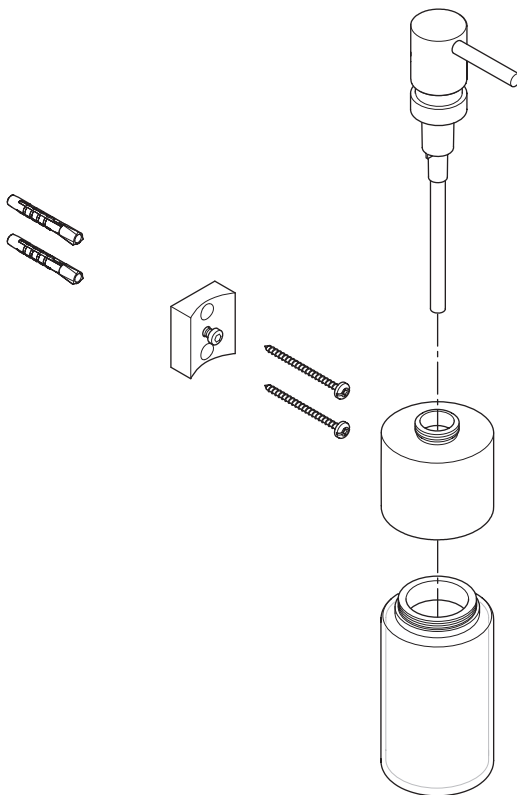


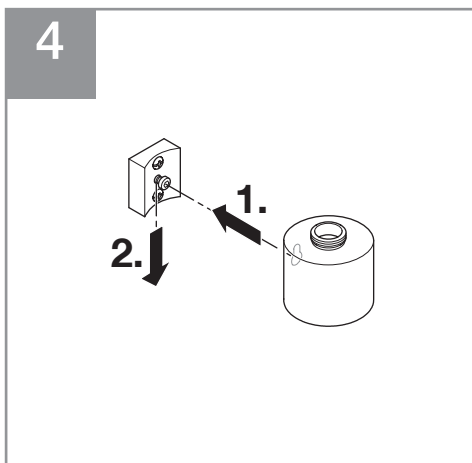
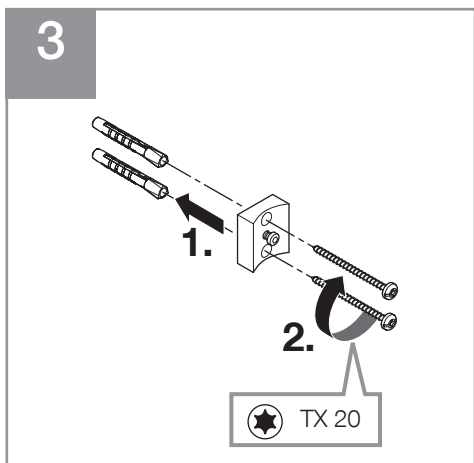
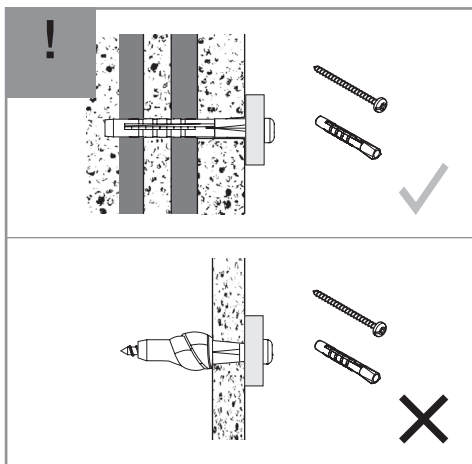
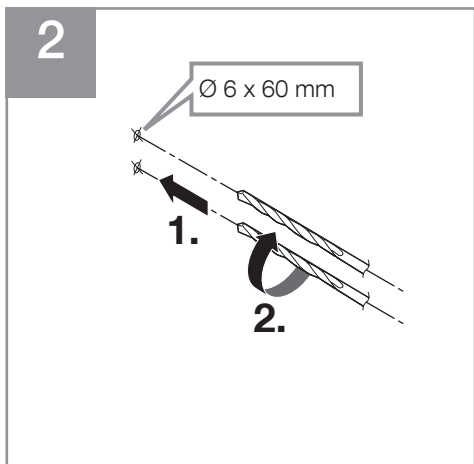
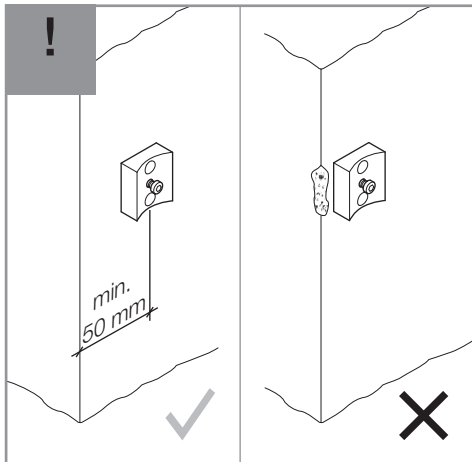
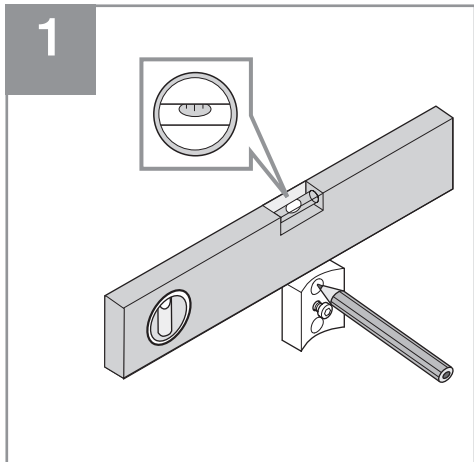
DE Wartungsanleitung. GB Service instructions. NL Onderhoudshandleiding. FR Instructions de maintenance. IT Istruzioni per la manutenzione. ES Instrucciones de mantenimiento. US Service instructions. SE Serviceanvisning. CZ Návod k údržbě. PL Instrukcja prac konserwacyjnych. RU Руководство по техническому обслуживанию. CN 维护手册。

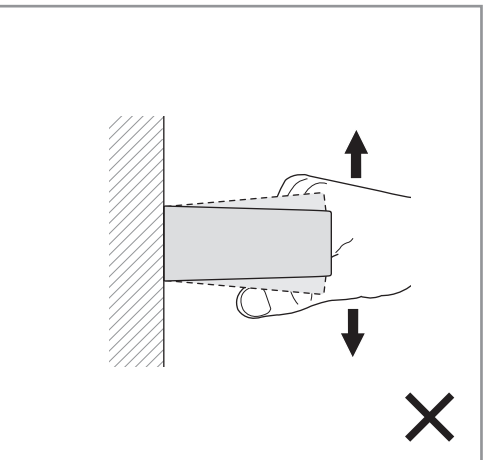
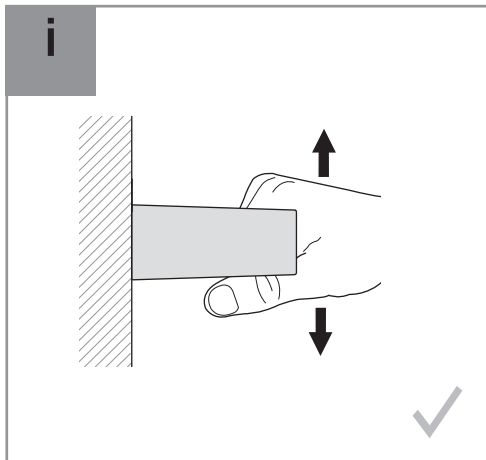
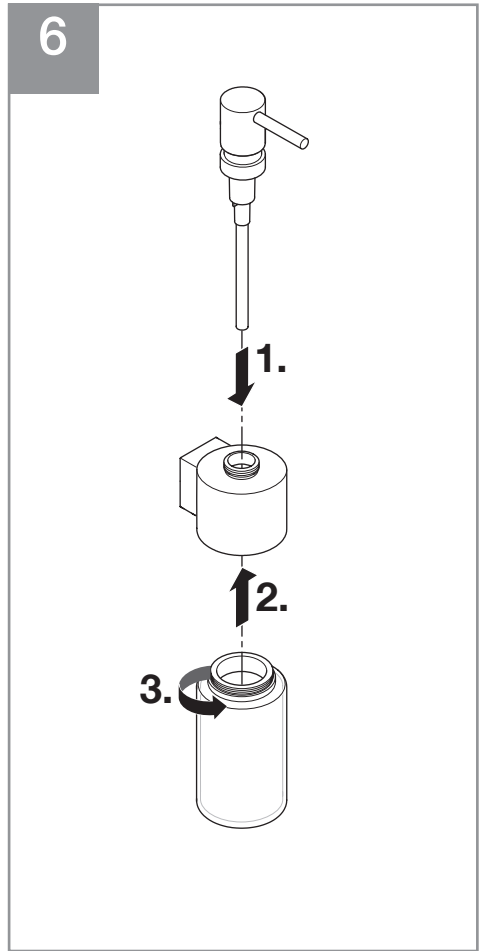
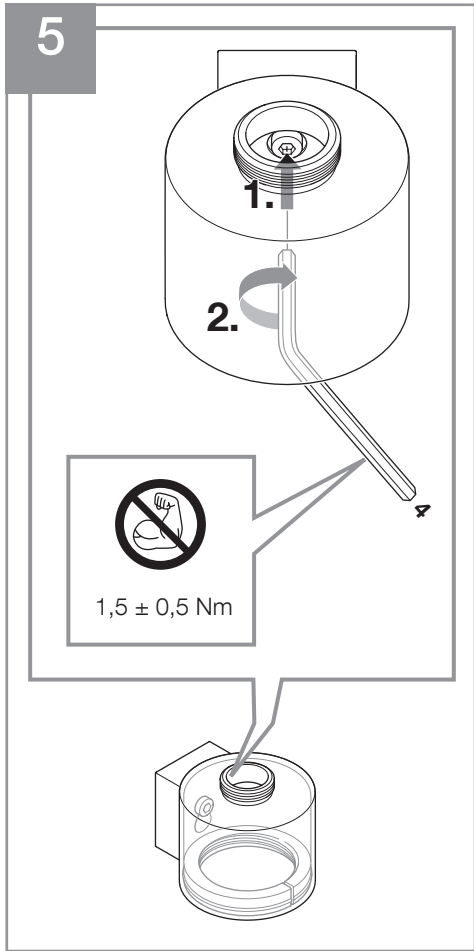


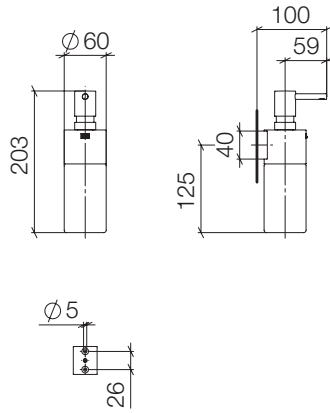
DE Lieferumfang. **GB** Scope of delivery. **NL** Omvang van de levering. **FR** Composants fournis.
IT Fornitura. **ES** Volumen de suministro. **US** Scope of delivery. **SE** Leveransomfång. **CZ** Rozsah
dodávky. **PL** Zakres dostawy. **RU** Объем поставки. **CN** 供货范围。

83 435 970-FF

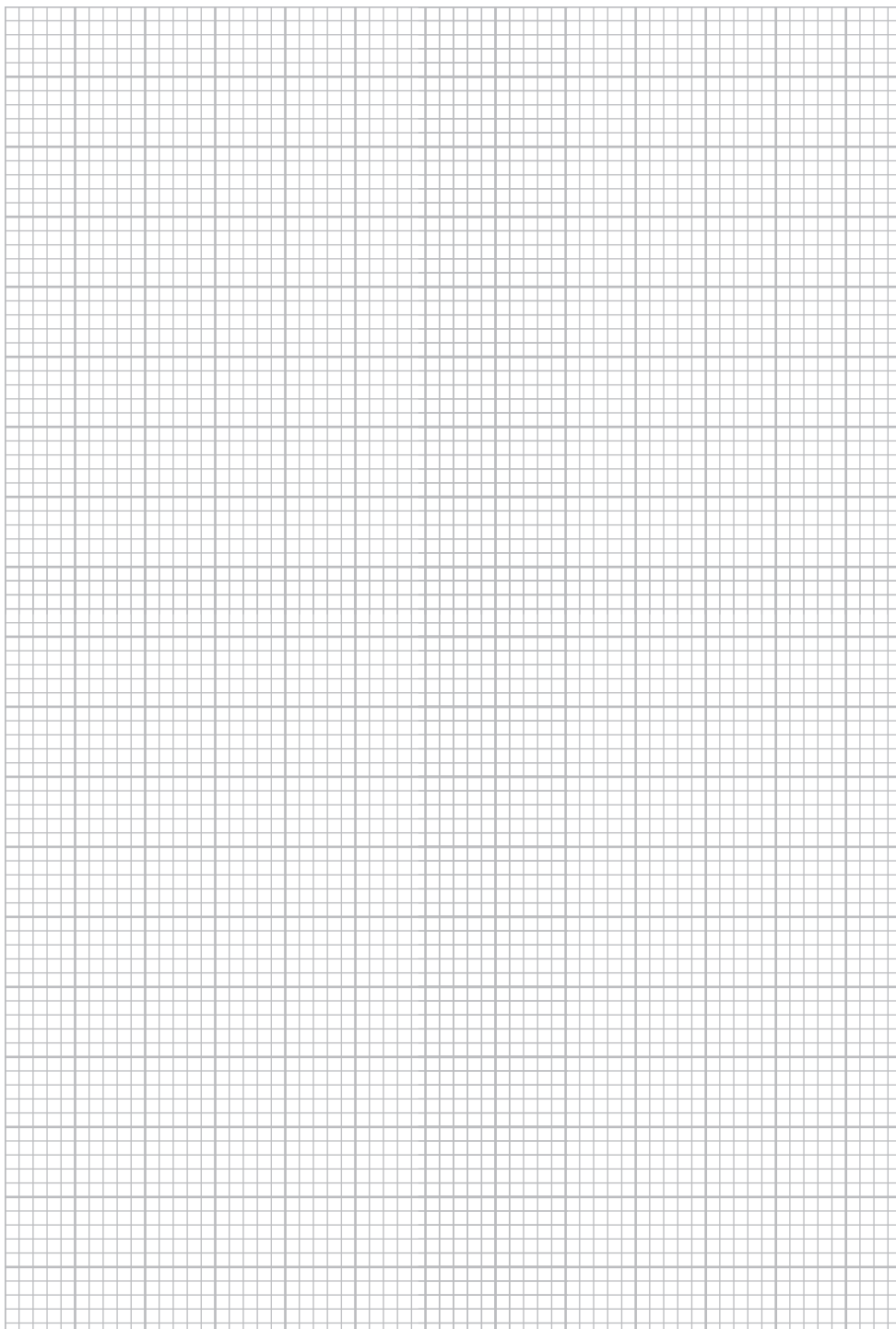


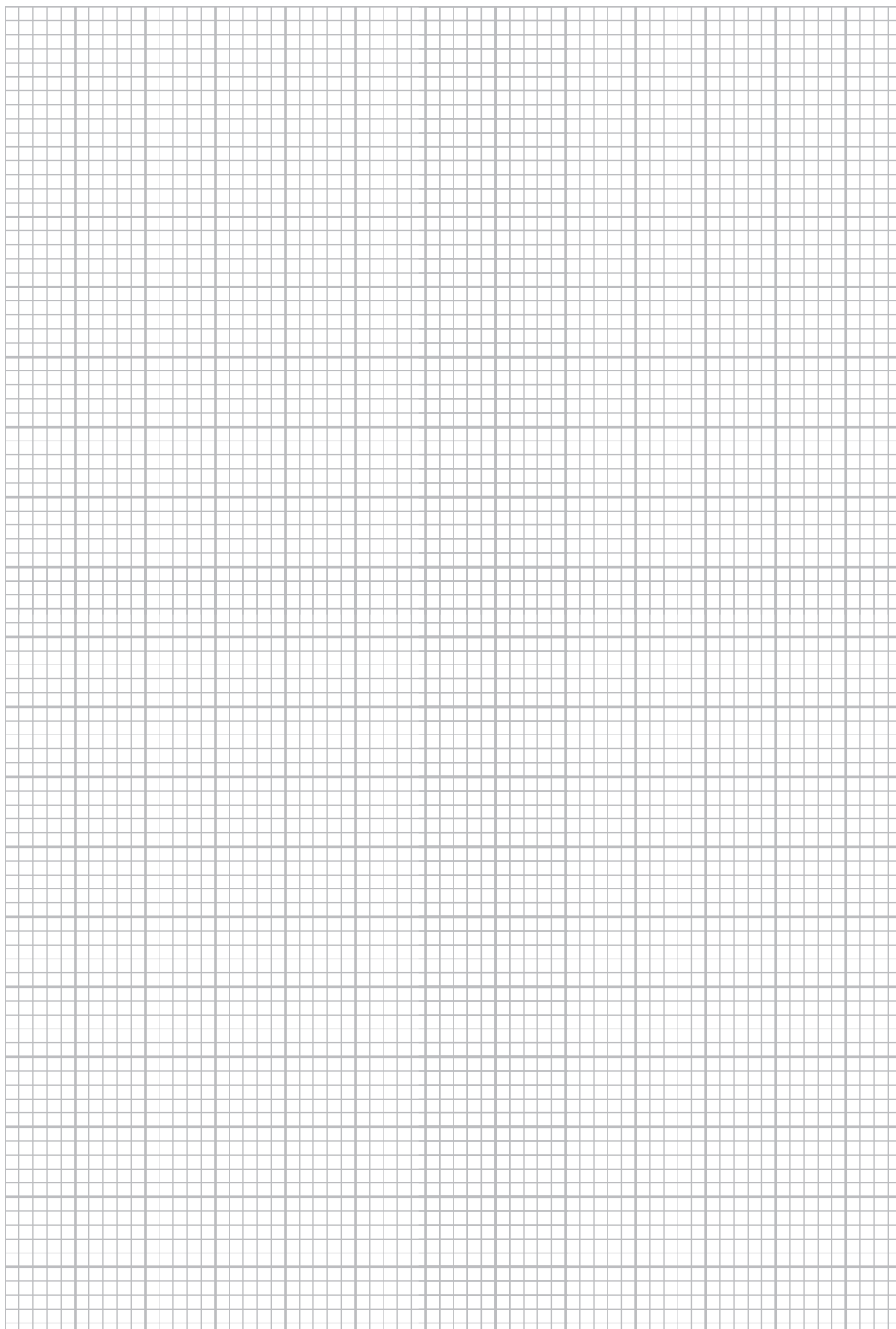


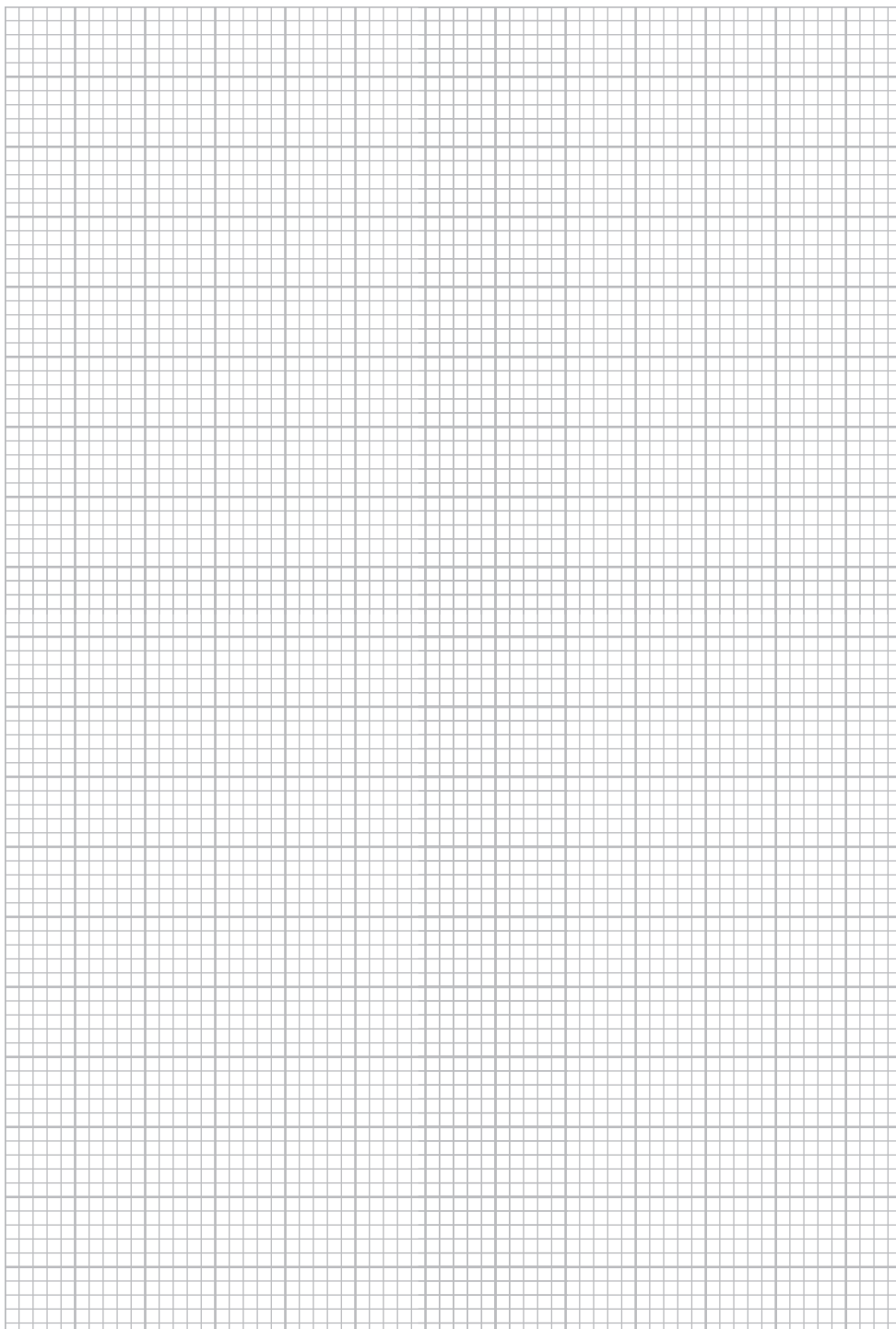


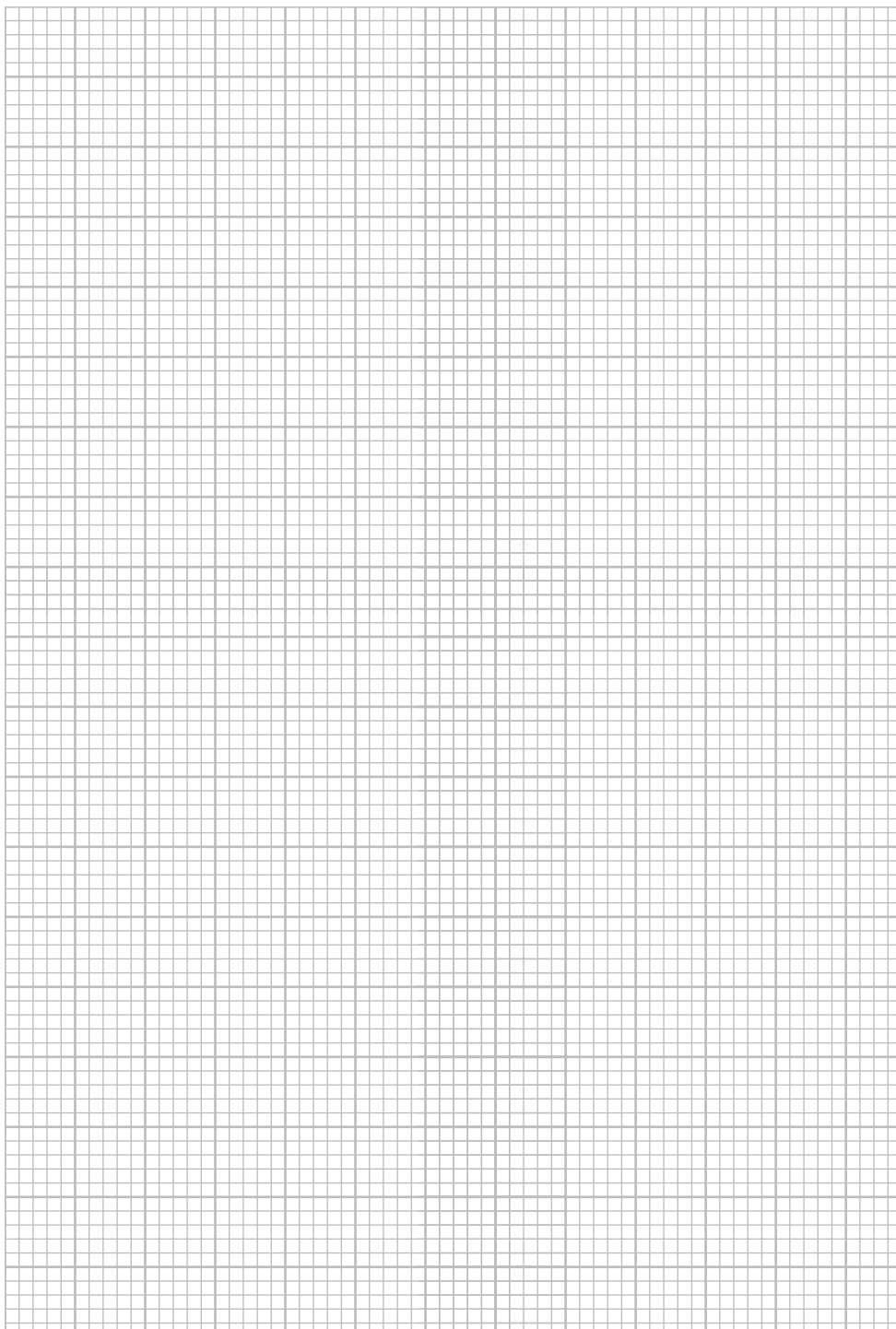


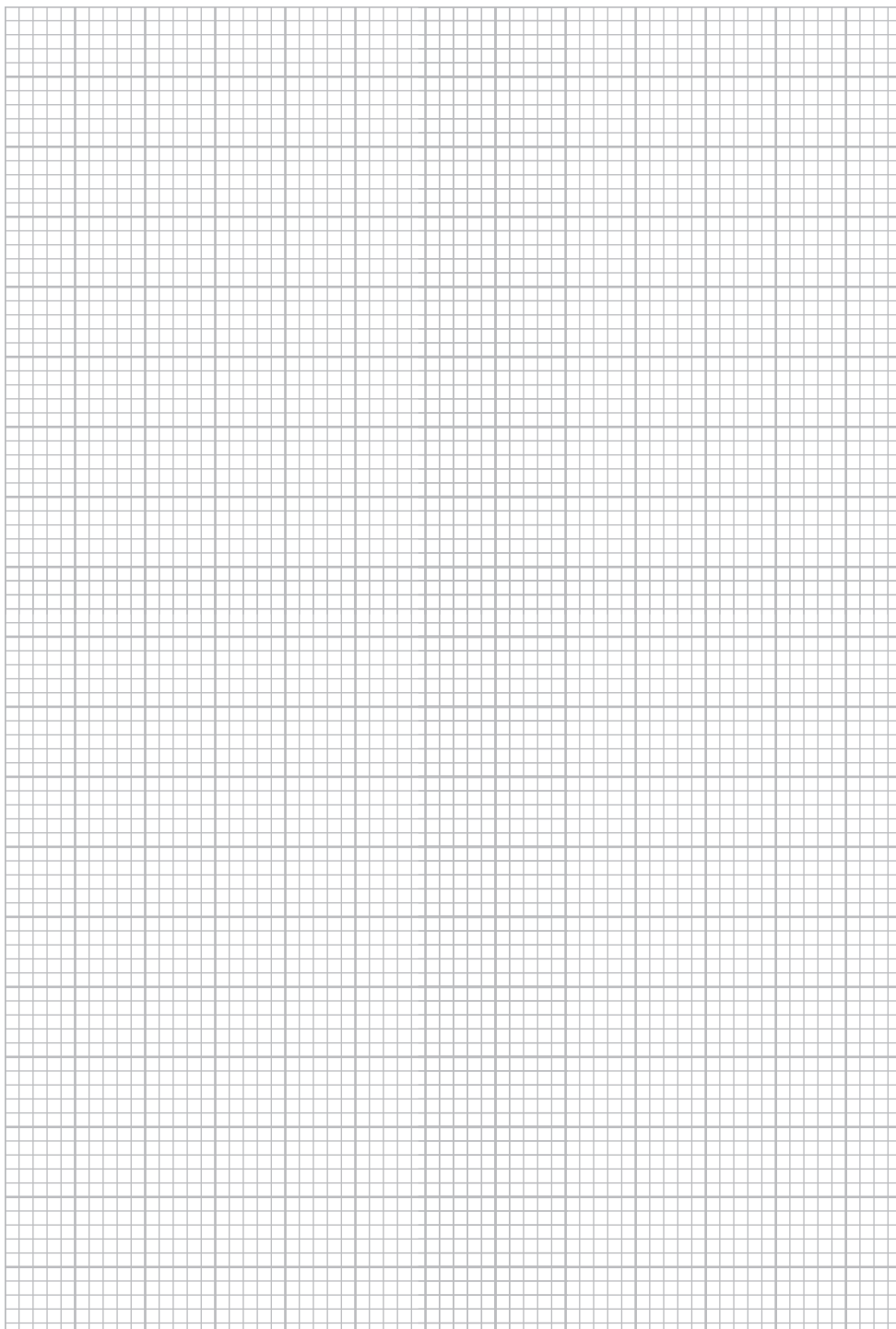
mm











Aloys F. Dornbracht GmbH & Co. KG Armaturenfabrik
Köbbingser Mühle 6, D-58640 Iserlohn
Tel. +49(0)2371433-0, Fax +49(0)2371433-232
mail@dornbracht.de, dornbracht.com

Dornbracht Group

Premium Solutions for Interior Architecture



01 03 56 001 00 / 03.2018