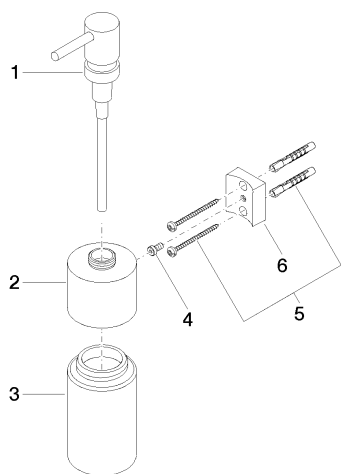


Умывальник - Deque

Дозатор настенная - платина матовая

Артикульный номер: 83 435 970-06

### Спецификация запасных частей



№	Артикульный №	Наименование	Расходуемое кол-во
1	05 10 10 535 00-06	Подключение дозатора для жидкого мыла M24 x 1,5 - платина матовая	1
2	90 10 10 525 00-06	Дозатор Ø 60 x 49 мм - платина матовая	1
3	08 90 04 001 82	Флакон Ø 60 x 109 мм -	1
4	09 30 30 093 90	Крепление M5 x 10 мм -	1
5	05 30 31 025 00 90	Крепление 4,5 x 60 мм -	1
6	08 10 10 530-06	Держатель 40 x 34 x 15 мм - платина матовая	1