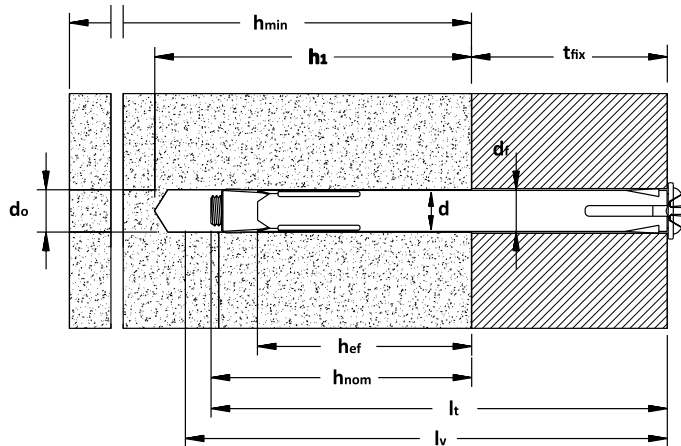


FR 02 Ancorante in lamiera avvolta con cono agganciato e vite TCfR metrica



SCHEDA TECNICA



d	diametro tassello in nylon
l_t	lunghezza tassello
d_v	diametro vite
l_v	lunghezza vite
t_{fix}	massimo spessore fissabile
d_o	diametro del foro
h₁	profondità del foro
h_{min}	spessore del materiale di supporto
h_{nom}	profondità di inserimento
h_{ef}	effettiva profondità di ancoraggio
d_f	diametro del foro nell'elemento da fissare
T_{inst}	coppia di serraggio raccomandata
PZ	misura pozidrive
S_{cr}	interasse per assicurare la trasmissione della resistenza caratteristica di un singolo ancorante
s_{min}	minimo interasse consentito
C_{cr}	distanza dal bordo che assicura la trasmissione della resistenza caratteristica di un ancoraggio singolo
c_{min}	minima distanza dal bordo consentita

DATI TECNICI E RISULTATI DI PROVA SU TASSELLI **Tecfi FR 02** NEL CALCESTRUZZO NON FESSURATO **C20/25**

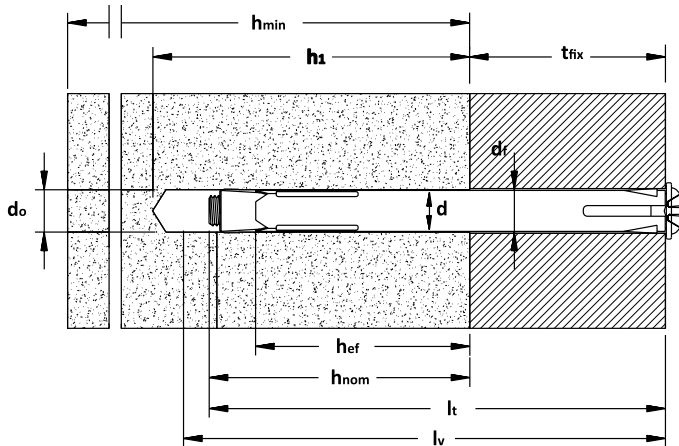
Codice Articolo	Misura Ancorante d x l _t (mm)	Misura Vite d _v x l _v (mm)	t _{fix} (mm)	d _o (mm)	h ₁ (mm)	h _{min} (mm)	h _{nom} (mm)	h _{ef} (mm)	d _f (mm)	T _{inst} (mm)	PZ	C _{min} (mm)	S _{min} (mm)	C _{cr} (mm)	S _{cr} (mm)	CARICO CARATTERISTICO (kN)	
																ESTRAZIONE	TAGLIO
Ø 8																	
FR 02 08 072	8 x 72	M5 x 85	5	8	75	110	67	55	10	5	-	60	60	85	170	0,50	2,4
FR 02 08 092	8 x 92	M5 x 105	25														
FR 02 08 112	8 x 112	M5 x 125	45														
FR 02 08 132	8 x 132	M 5 x 145	65														

* Per i dati non inseriti in tabella rivolgersi al Laboratorio Tecfi

FR 02 Metal frame anchor with nut and Pan head screw



TECHNICAL DATA SHEET



d	nylon anchor diameter
l_t	anchor length
d_v	screw diameter
l_v	screw length
t_{fix}	max fixture thickness
d_o	drill hole diameter in the concrete
h₁	depth of drilled hole to deepest point
h_{min}	min. thickness of concrete member
h_{nom}	overall anchor embedment depth in the concrete
h_{ef}	effective anchorage depth
d_f	diameter of clearance hole in the fixture
T_{inst}	recommended setting torque
PZ	pozidrive recess
S_{cr}	spacing for ensuring the transmission of the characteristic resistance of a single anchor
s_{min}	minimum allowable spacing
C_{cr}	edge distance for ensuring the transmission of the characteristic resistance of a single anchor
c_{min}	minimum allowable edge distance

TECHNICAL DATA AND TEST REPORT ON Tecfi FR 02 ANCHORS FIXED ON UNCRACKED CONCRETE C20/25

Item Code	Anchor Size <i>d x l_t</i> (mm)	Screw Size <i>d_v x l_v</i> (mm)	<i>t_{fix}</i> (mm)	<i>d_o</i> (mm)	<i>h₁</i> (mm)	<i>h_{min}</i> (mm)	<i>h_{nom}</i> (mm)	<i>h_{ef}</i> (mm)	<i>d_f</i> (mm)	<i>T_{inst}</i> (mm)	PZ	<i>c_{min}</i> (mm)	<i>s_{min}</i> (mm)	<i>c_{cr}</i> (mm)	<i>s_{cr}</i> (mm)	CHARACTERISTIC LOADS (kN)	
																PULL OUT	SHEAR
Ø 8																	
FR 02 08 072	8 x 72	M5 x 85	5	8	75	110	67	55	10	5	-	60	60	85	170	0,50	2,4
FR 02 08 092	8 x 92	M5 x 105	25														
FR 02 08 112	8 x 112	M5 x 125	45														
FR 02 08 132	8 x 132	M 5 x 145	65														

* For details missing, please ask to Tecfi Technical Dpt.