

## > Управление системой отопления, вентиляции и кондиционирования воздуха (HVAC)

# Автоматическое управление освещением, температурой и жалюзи в офисных помещениях



### Требования заказчика

Руководитель производства заинтересован в существенной экономии энергии за счет контроля параметров освещения, отопления, управления жалюзи, а также в дальнейшем расширении системы без прокладки кабелей.

### Рекомендации поставщика

С системой KNX все устройства подключаются посредством одной электрической шины. При активации датчика (например, кнопочный выключатель), исполнительный механизм (например, система управления жалюзи) выполняет все необходимые команды по переключению. Для этого используется многофункциональный кнопочный выключатель в комбинации с датчиком освещения, датчиком присутствия и исполнительными механизмами освещения, отопления и жалюзи.

## + Базовое оборудование, обеспечивающее рациональное использование энергии

Многофункциональный кнопочный выключатель KNX ARTEC с регулятором температуры в помещении. Блок управления с 4 рабочими кнопками, регулятором температуры в помещении и дисплеем:

#### Функции многофункционального кнопочного выключателя:

- включение, переключение, плавное регулирование, управление жалюзи, сигнализация, циклическая регистрация значений температуры окружающей среды.

#### Функции регулятора температуры в помещении:

- тип управления: 2-ступенчатое управление, непрерывное пропорционально-интегральное регулирование, включение пропорционально-интегрального регулирования (широтно-импульсная модуляция);
- выход: непрерывный в диапазоне от 0 до 100% или переключение в режиме ВКЛ.-ВЫКЛ.

## > Крупный план

Компоненты системы  
**KNX**



Многофункциональный кнопочный выключатель KNX



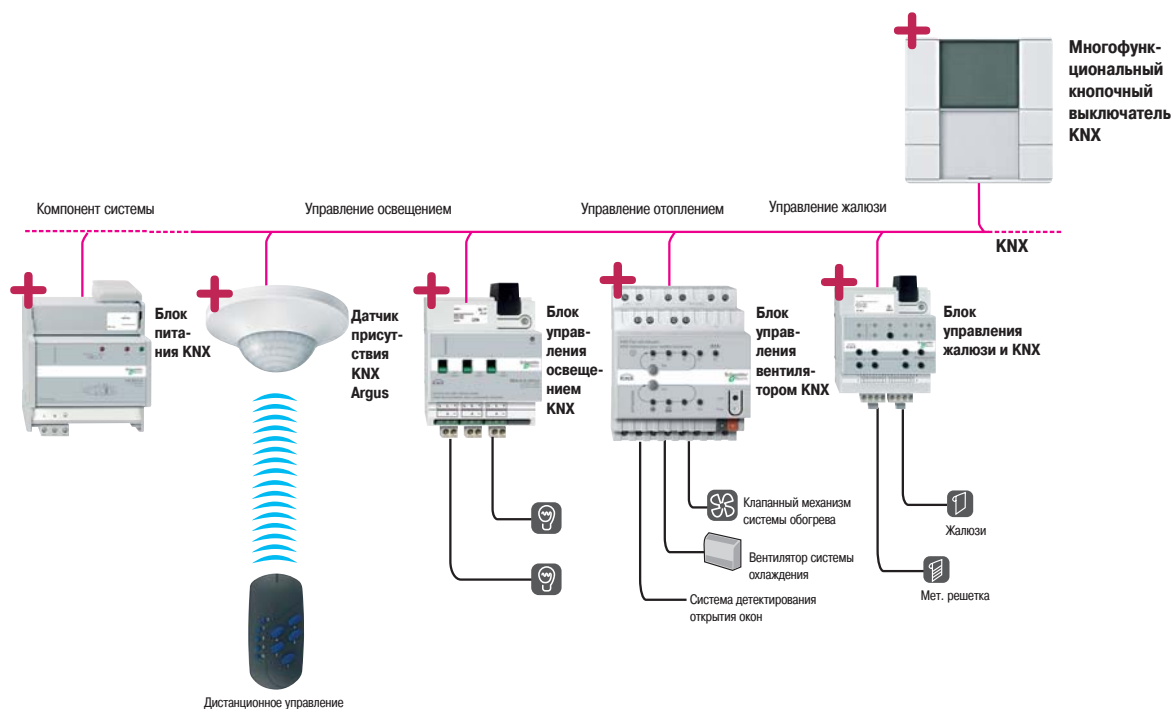
- Подробное описание: стр. 114 данного каталога
- Полный перечень изделий приводится в указателе каталожных номеров (стр. 129 данного каталога)



## > Преимущества

- > Экономия энергии за счет автоматического выключения освещения.
- > Система обеспечивает автоматическое регулирование без вмешательства человека и экономию энергии наряду с повышением комфорта и безопасности.

## Принципиальная схема предлагаемого решения



## > Используемые изделия

Изделие	Описание	Кол-во	№ по кат.	Страница
KNX многофункц. выключатель	Многофункциональный кнопочный выключатель с регулятором температуры в помещении	1	MTN628719	129
Блок питания KNX	Блок питания 160 REG-K	1	MTN683329	129
KNX ARGUS	ARGUS Датчик присутствия с непрерывным контролем освещения и ИК-приемником	1	MTN630919	129
Дистанционное управление	ИК-блок дистанционного управления, Distance 2010	1	MTN570222	129
KNX Блок управления освещением	Блок управления, 0-10 В, REG-K	1	MTN646991	129
KNX Вентилятор	Исполнительный механизм вентилятора	1	MTN645094	129
KNX Жалюзи	Привод жалюзи, REG-K	1	MTN649804	129