

DANIEL
RUBINETTERIE

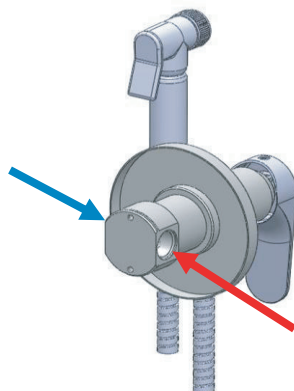
MILANO

SCHEDA TECNICA TECHNICAL FEATURES

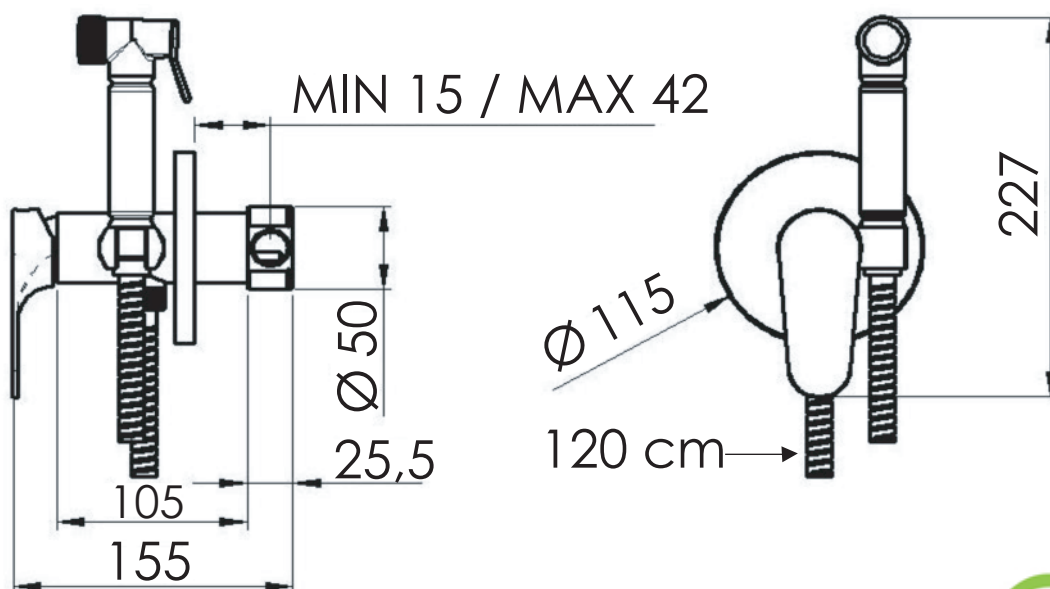
ART. COD.

OME645LT6

ACQUA FREDDA
COLD WATER
G1/2



ACQUA CALDA
HOT WATER
G1/2



MATERIALI / MATERIALS

OTTONE CROMATO / CHROME PLATED CHROME

CROMATURA / CHROME PLATING

UNI EN 248



6 L / Min.

Via Leonardo da Vinci 53 20062 Cassano d'Adda (MI) Italy Tel. +39-0363 62651
info@daniel.it www.daniel.it