

# **GIGANT**

Руководство  
по эксплуатации

**Ручная  
тележка**

НС-200



# GIGANT

- ▶ С 2015 года на рынке инструментов
- ▶ Собственный бренд ВсеИнструменты.ру
- ▶ Создан для домашнего применения
- ▶ Разработан на основе пожеланий пользователей
- ▶ Яркий узнаваемый дизайн
- ▶ Эргономичная и надежная конструкция
- ▶ Гарантийное обслуживание в сервисе ВсеИнструменты.ру

## 5 этапов контроля качества Gigant

1

Контроль качества тестовых образцов инженерами лаборатории Gigant. Если результат положительный – заказ партии товара

2

Контроль на производстве: пооперационный контроль, контроль качества серийных образцов, выборочное тестирование

3

Контроль на испытательных стендах завода: проверка образцов на соответствие заявленным техническим характеристикам

4

Выходной контроль на заводе: полноценное испытание серийных образцов при приемке партии. Проводится специалистами завода под контролем инженера лаборатории Gigant

5

Входной контроль при поступлении на склад: полное исследование качества товара, проверка на соответствие ведущим аналогам отрасли. Проводится инженерами лаборатории Gigant

### Старт

Аудит завода и заказ тестовых образцов

### Финиш

Товар отправляется на продажу



# Где производят Gigant



Россия



Китай



Тайвань

## **Инструмент, доступный каждому мастеру**

Для производства выбраны ведущие заводы отрасли, где размещают заказы всемирно известные инструментальные компании. Прежде чем начать выпуск продукции, специалисты ВсеИнструменты.ру проводят строгий отбор и аудит предприятий. Только после этого заказывают тестовую партию изделий.

Для обеспечения длительной работы, во избежание поломок и нанесения вреда товарному виду изделия рекомендуем перед началом эксплуатации внимательно ознакомиться с информацией, представленной в данном паспорте.

## Назначение

Основное назначение тележки – перевозка грузов на стройках и в складских помещениях. Полимерная порошковая окраска позволяет работать на открытом воздухе при атмосферных осадках.

## Технические характеристики

Грузоподъемность, кг, не более	200
Длина тележки, мм	840
Ширина тележки, мм	660
Высота тележки, мм	1220
Диаметр колеса, мм	260
Длина платформы, мм	275 (540)
Ширина платформы, мм	400
Вес, кг	13,4

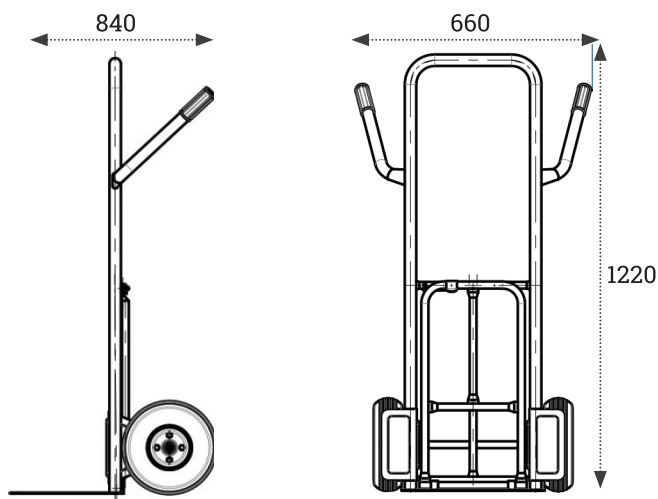


Рис. 1

# Порядок работы

Тележка поставляется в собранном виде и не требует дополнительной сборки.

## Подготовка к работе и эксплуатация

- Перед началом работы необходимо произвести внешний осмотр тележки, проверить надежность крепления рукояток и колес.
- Перемещение тележки с грузом осуществляет один человек.
- Для перемещения габаритного груза тележка имеет откидную площадку (рис. 2), которая закреплена механическим фиксатором.
- Во избежание поломки грузовой площадки необходимо знать, что из положения А и Б на рис. 2 следует поднимать груз не более 50 кг, а из положения на рис. 3 не более 200 кг.
- Для облегчения поднятия груза из положения А и Б на рис. 2 используйте ось колеса в качестве упора для ноги.
- Центр массы груза следует размещать ближе к оси колеса.
- С целью исключения падения груза его следует закрепить на тележке.
- Во время эксплуатации тележку следует поддерживать в чистоте.
- При необходимости следует подкрашивать тележку.
- Запрещается перевозить людей на тележке.

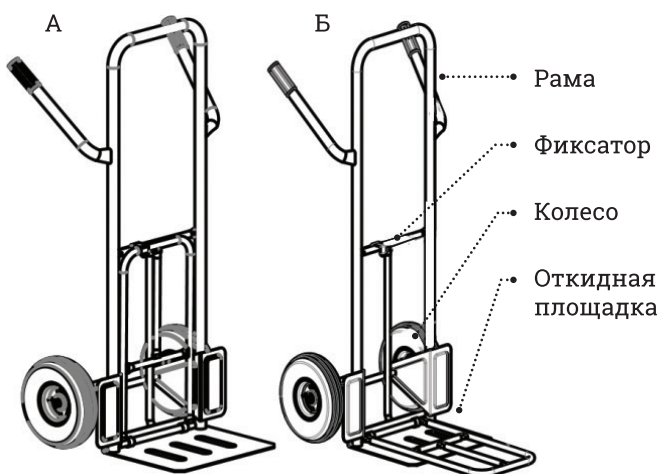


Рис. 2

Положение тележки для поднятия и перевозки груза не более 50 кг:

А – площадка в поднятом положении;

Б – площадка в откинутом положении

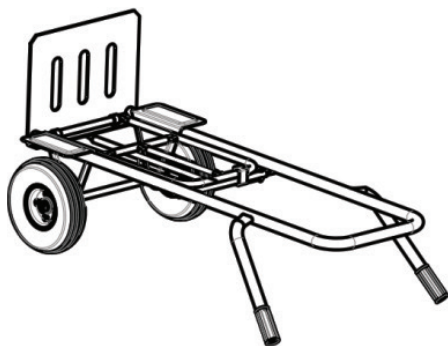


Рис. 3 Положение тележки для поднятия и перевозки груза не более 200 кг

## Обслуживание

Периодически, не реже одного раза в неделю, необходимо проверять давление в шинах (колеса пневматические). Давление должно находиться в диапазоне 1,8 – 2 атм.

Периодически, не реже одного раза в год, необходимо производить

смазку подшипников колес консистентными смазками, такими как ССКА 3/7-2 ГОСТ 4366-76, ЦИАТИМ 201 ГОСТ 6267-74, или аналогичными смазками других производителей.

## Комплектация

Тележка – 1 шт., паспорт – 1 шт.

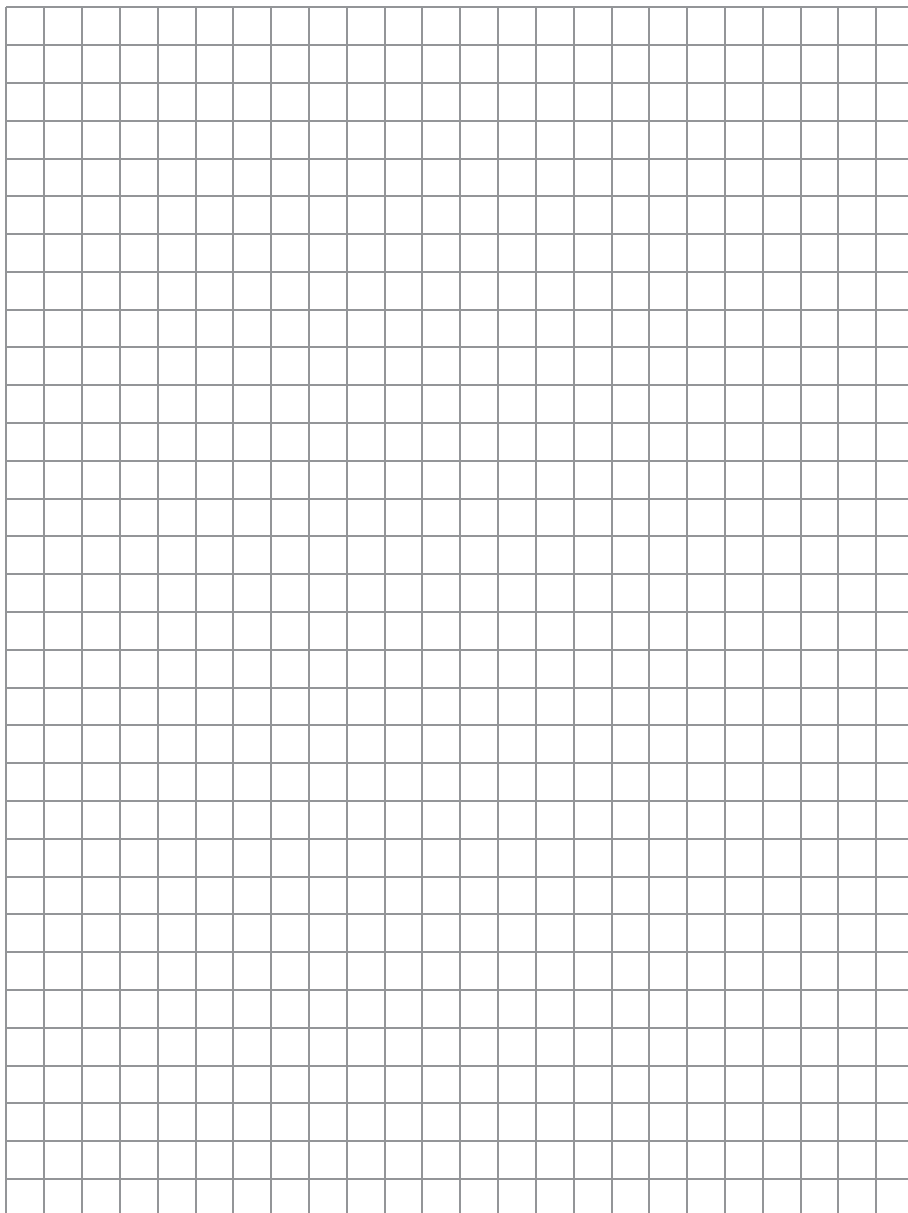
Изделие упаковано в групповую упаковку, которая отвечает требованиям по целостности изделия во время транспортировки и сборки.

## Сведения о сертификации

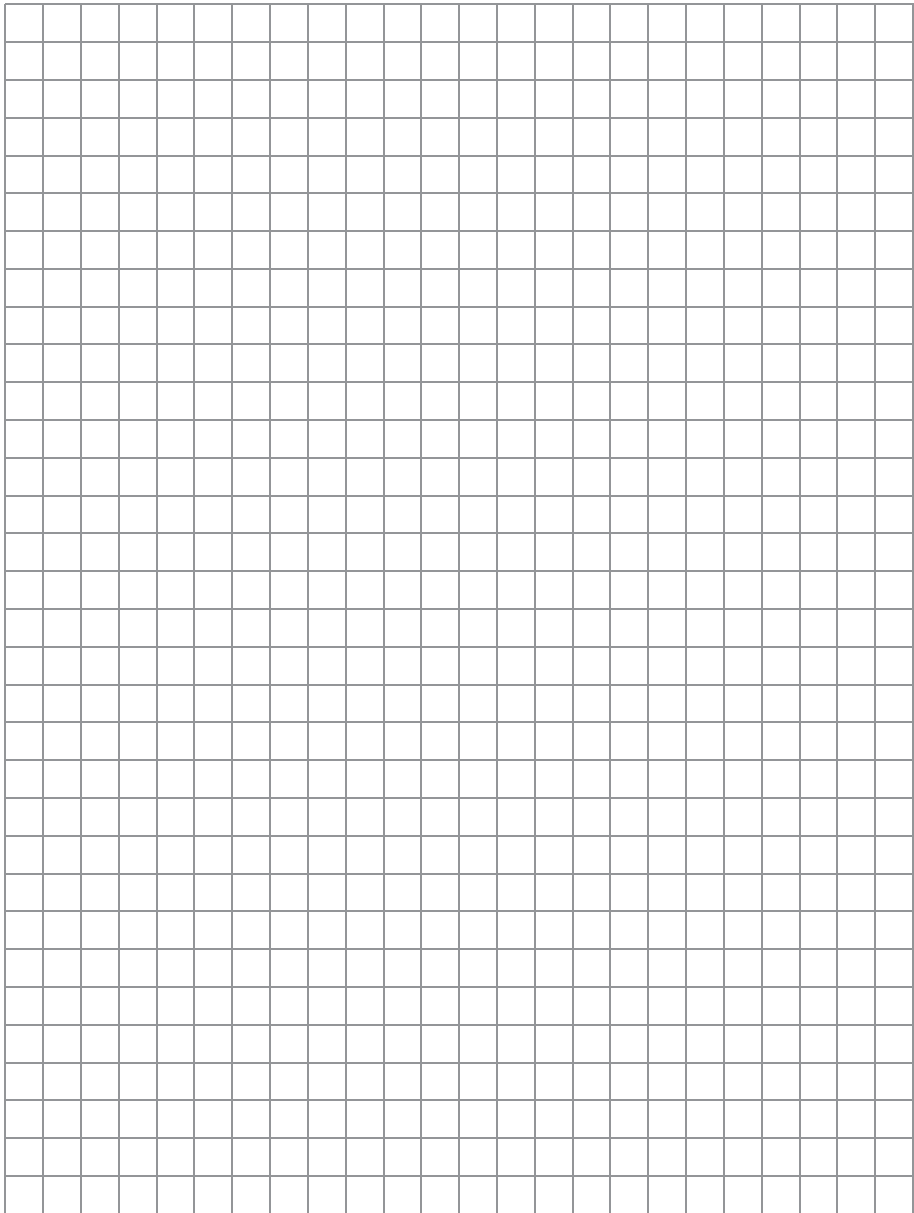
Тележка Gigant HC-200 обязательной сертификации не подлежит.



# Для заметок







# Адреса сервисных центров

## Москва

г. Котельники, Яничкин проезд, д. 3

+7 (499) 703-20-72

## Санкт-Петербург

п. Шушары, Новгородский проспект, д. 25, корп. 3  
(вход под вывеской «ВсеИнструменты.ру»)

+7 (812) 309-53-93 доб. 608

Информация об актуальных сервисных центрах  
в регионах размещена на сайте  
[www.vseinstrumenti.ru](http://www.vseinstrumenti.ru)

# Гарантийный талон

# GIGANT

№ \_\_\_\_\_

Гарантийный талон является документом, дающим право на гарантийное обслуживание приобретенного инструмента. Гарантия на проданное изделие подразумевает под собой его бесплатный ремонт, либо замену на аналогичное изделие, в случае невозможности ремонта в течение гарантийного срока. Гарантия покрывает расходы на работу по гарантийному ремонту и на стоимость запасных частей. Стоимость почтовых отправлений, страховки и отгрузки изделий для ремонта не входит в гарантийные обязательства. В случае утери гарантийного талона, владелец лишается права на гарантийное обслуживание. Условия гарантии не предусматривают профилактику и чистку изделия, а также выезд мастера к месту установки изделия с целью его подключения, настройки, ремонта или консультаций.

## Гарантия 12 месяцев

На данное изделие распространяется гарантийный срок 12 месяцев со дня продажи через сеть фирменных магазинов.

В целях определения причин отказа и/или характера повреждений изделия производится техническая экспертиза в сроки, установленные законодательством. По результатам экспертизы принимается решение о возможности восстановления изделия или необходимости его замены.

Гарантия распространяется на все поломки, которые делают невозможным дальнейшее использование изделия и вызваны дефектами изготовителя, материала или конструкции.

Гарантийный ремонт осуществляется при соблюдении следующих условий.

1. Имеется в наличии товарный или кассовый чек и гарантийный талон с указанием в нем даты продажи, подписи покупателя, штампа торгового предприятия.
2. Предоставление неисправного изделия в чистом виде.
3. Гарантийный ремонт производится только в течение срока, указанного в данном гарантийном талоне.

Гарантия не распространяется на следующие случаи

- Гарантия не распространяется также на изделия со следами несанкционированного вмешательства в конструкцию,
- осуществленного лицами без специального разрешения
- на проведение ремонтных работ.
- Естественный износ.
- Несоблюдение мер безопасности.
- Несоблюдение рекомендаций по техническому обслуживанию.
- Неправильное использование или грубого обращения.
- Наличие внутри изделия пыли, мелкодисперсных веществ,
- жидкостей, насекомых, посторонних предметов.

С правилами эксплуатации и условиями гарантии ознакомлен. Претензий к комплектации и внешнему виду не имею.

Изготовитель оставляет за собой право на внесение изменений в конструкцию, дизайн и комплектацию изделия

.....  
Ф. И. О. покупателя

.....  
подпись покупателя

Штамп торговой организации

Без штампа или печати торговой организации гарантийный талон не действителен!

ОТРЫВНОЙ ТАЛОН № 1 \_\_\_\_\_

Дата приема \_\_\_\_\_

Дата выдачи \_\_\_\_\_

Номер заказ-наряда \_\_\_\_\_

Мастер \_\_\_\_\_

1

ОТРЫВНОЙ ТАЛОН № 2 \_\_\_\_\_

Дата приема \_\_\_\_\_

Дата выдачи \_\_\_\_\_

Номер заказ-наряда \_\_\_\_\_

Мастер \_\_\_\_\_

2

ОТРЫВНОЙ ТАЛОН № 3 \_\_\_\_\_

Дата приема \_\_\_\_\_

Дата выдачи \_\_\_\_\_

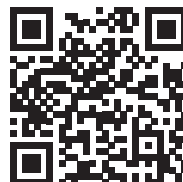
Номер заказ-наряда \_\_\_\_\_

Мастер \_\_\_\_\_

3

Вы можете заказать  
инструмент марки  
Gigant на сайте  
[www.vseinstrumenti.ru](http://www.vseinstrumenti.ru)

8 800 333-83-28



**Правообладатель ТМ «Gigant»**  
ООО «ВсеИнструменты.ру» 109451, Россия,  
г. Москва, ул. Братиславская, д. 16, корп. 1, пом. 3  
тел. +7 (499) 681-23-58