



MONTAGEANLEITUNG

Vorhangstangen durchlaufend, ohne Zwischenträger

VS20-80-1000, VS20-80-1200, VS20-80-1400,
VS20-80-1600, VS20-80-1800, VS20-80-2000

VS20-100-1000, VS20-100-1200, VS20-100-1400,
VS20-100-1600, VS20-100-1800, VS20-100-2000

VS20-140-1000, VS20-140-1200, VS20-140-1400,
VS20-140-1600, VS20-140-1800, VS20-140-2000

Telefon: +49 721 530 772 0

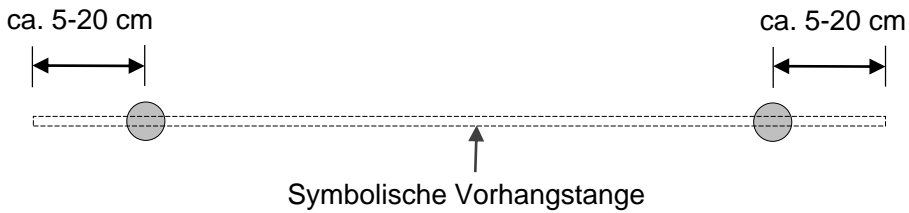
Fax: +49 721 530 772 22

E-Mail: phos@phos.de

1 2 Bohrungen

Je Halter eine Bohrung $\text{\O}8$ mm, mittig, Bohrtiefe mind. 65 mm.

Bohrabstand-Empfehlung: jeweils 5-20 cm vom Stangenende eingerückt



1x

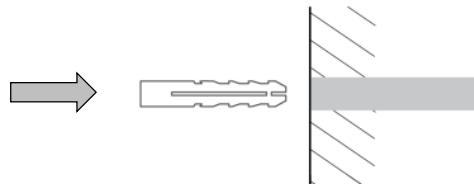


Min. 65 mm



$\text{\O}8$ mm

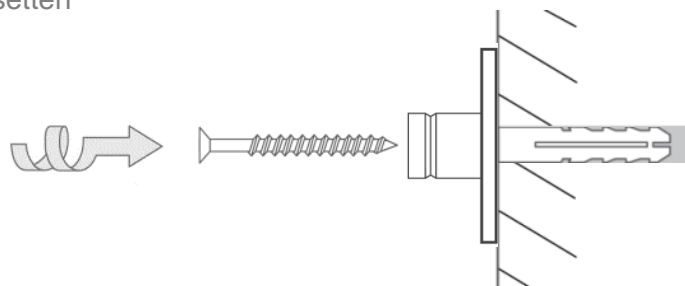
2 Dübel



2x



3 Montage der Rosetten



2x



2x



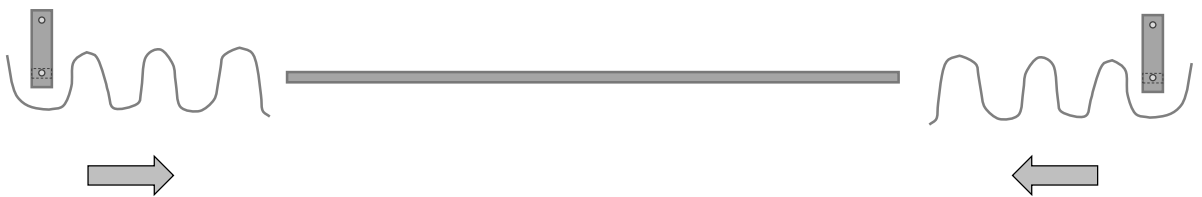
4 Vorhang/Vorhänge und Stangenhalter auf die Stange auffädeln

Wenn Sie den Vorhang an den Ösen direkt aufhängen möchten oder geschlossene Ringe verwenden möchten, fädeln Sie bitte Den Vorhang / die Vorhänge vor oder mit den Stangenhaltern auf die Vorhangstange auf.

Beispielsweise:

4a (Draufsicht)

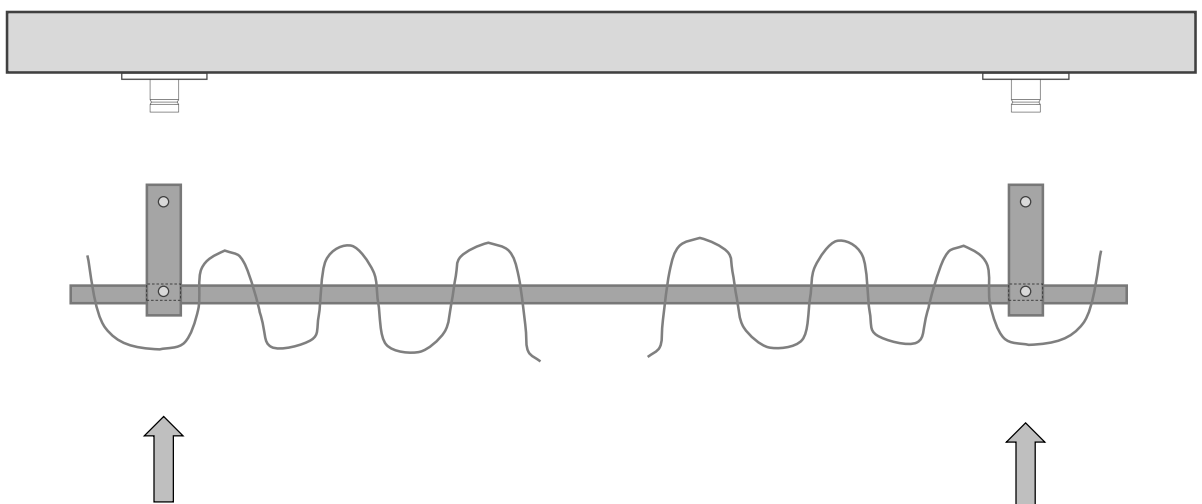
Achten Sie darauf, dass die Fixierungsschrauben auf den Stangenhaltern nach oben zeigen.



4b

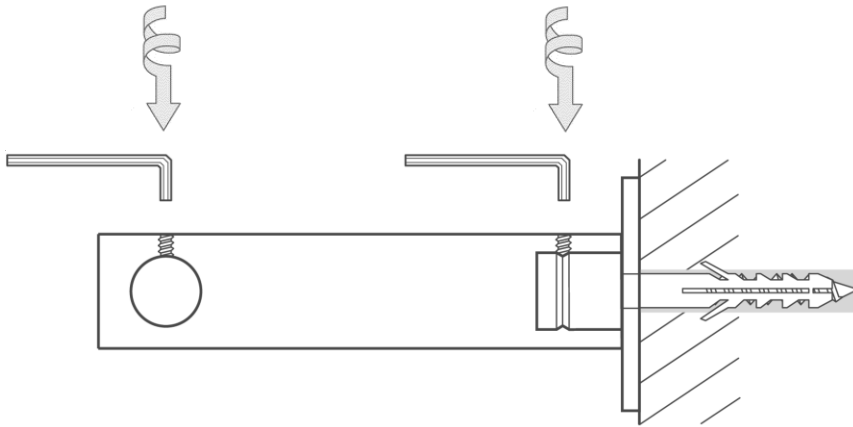


5 Aufschieben der Stangenhalter auf die Rosetten



6 Fixierung

(Seitenansicht)



Fixieren Sie die nach oben zeigenden Madenschrauben – je Halter 2 Stück. Verwenden Sie dazu den Inbusschlüssel.

7 Fertigstellung

