

PAN

I

ISTRUZIONI PER L'INSTALLAZIONE DELLA RUBINETTERIA

GB

INSTRUCTIONS FOR THE INSTALLATION OF THE FAUCETS

F

INSTRUCTIONS POUR L'INSTALLATION DE LA ROBINETTERIE

D

MONTAGEANLEITUNGEN ZUR INSTALLATION DER ARMATUREN

E

INSTRUCCIONES PARA LA INSTALACION DE LA GRIFERIA

RU

ИНСТРУКЦИИ ПО МОНТАЖУ СМЕСИТЕЛЬНОЙ АРМАТУРЫ

PL

INSTRUKCJE INSTALACJI ARMATURY

MOD. 1



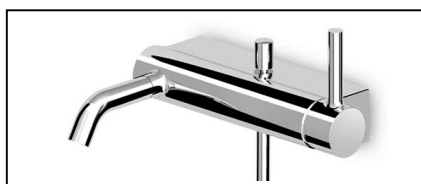
MOD. 2



MOD. 3



MOD. 4



MOD. 5



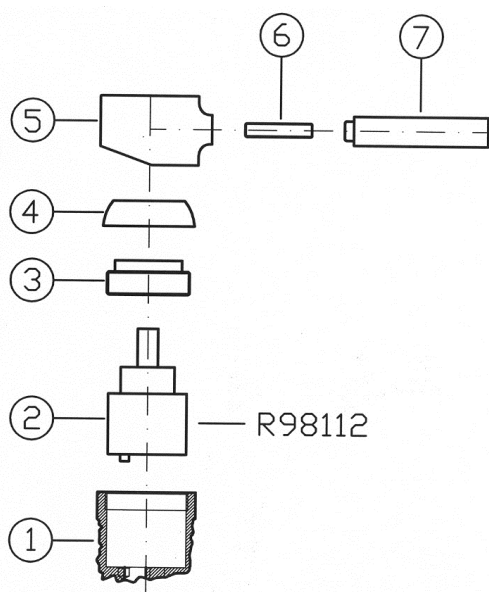
ZUCCHETTI.

Zucchetti Rubinetteria S.p.A.

Via Molini di Resiga, 29 - 28024 Gozzano (No) - Italy - Tel. +39 0322 954700 - Fax +39 0322 954823 - zucchettdesign.it

ISTRUZIONI PER LO SMONTAGGIO DELLA CARTUCCIA STANDARD

FIG. 1



I - Attenzione: prima di ogni intervento chiudere l'entrata delle acque.

In caso di verifiche o sostituzioni interne seguire attentamente le seguenti istruzioni:

Svitare (a mano) la maniglia (7) e mediante una chiave a brugola da 3 mm il grano (6). Estrarre il cappuccio (5). Svitare (a mano) il coprighiera (4) ed infine con l'utilizzo di una chiave da 30 mm la ghiera di fissaggio (3). Estrarre dunque la cartuccia (2), sostituendola se necessario con l'apposito ricambio. Nell'inserire la cartuccia, fare attenzione al suo posizionamento; i due perni inferiori dovranno coincidere con i relativi fori realizzati sul fondo della sede (1). Una volta posizionata correttamente la cartuccia si potrà rimontare la ghiera stringendola con una coppia di serraggio pari a 10 Nm. A questo punto rimontare tutti gli altri componenti in successione inversa a quella sopra descritta.

GB - INSTRUCTIONS FOR DISASSEMBLY OF STANDARD CARTRIDGE

Warning: before all assembly or disassembly operations, turn off the water supply.

For internal checks or replacements, read the following instructions carefully:

Unscrew (by hand) the handle (7) and using a 3mm Allen wrench unscrew the dowel (6). Remove the cap (5). Unscrew (by hand) the ring nut cover (4), and then, using a 30 mm spanner, unscrew the ring nut (3). Next, remove the cartridge (2), replacing it, if necessary, with an appropriate replacement part. When inserting the cartridge, take care with its positioning; the two pins at the bottom must be aligned with the corresponding holes in the bottom of the cartridge housing (1). Once the cartridge has been correctly positioned, the ring nut can be screwed on once again, with a tightening torque of 10 Nm. Now reassemble all the other components in the reverse order from that described above.

F - INSTRUCTIONS POUR LE DÉMONTAGE DE LA CARTOUCHE STANDARD

Attention : avant toute intervention, fermer l'arrivée d'eau.

En cas de vérifications ou de remplacements internes, suivre attentivement les instructions suivantes:

Dévisser (manuellement) la poignée (7) et, au moyen d'une clé Allen de 3 mm, le goujon (6). Extraire le capuchon (5). Dévisser (manuellement) le cache-écrou (4) et enfin, avec une clé de 30 mm, l'écrou de fixation (3). Extraire maintenant la cartouche (2) et, si nécessaire, la remplacer par la pièce de rechange correspondante. Faire attention lors du positionnement de la cartouche : les deux axes inférieurs devront coïncider avec les trous percés sur le fond du siège (1). Une fois que la cartouche a été correctement positionnée, remonter l'écrou et le serrer avec un couple de serrage de 10 Nm. À présent, remonter tous les autres composants en procédant dans le sens inverse à ce qui est indiqué ci-dessus.

D - ANLEITUNGEN FÜR DEN AUSBAU DER STANDARD-KARTUSCHE

Achtung: Vor jedem Eingriff Hauptwasserhahn zudrehen.

Bei Kontrollen oder Teileersatz im Innern die nachstehenden Anleitungen genau befolgen:

Den Griff (7) (von Hand) aufschrauben und mit einem 3-mm-Inbusschlüssel den Stift (6) lösen. Die Kappe (5) abnehmen. Die Gewindekranzhülse (4) (von Hand) aufschrauben und zuletzt mit einem 30-mm-Schlüssel die Mutter (3) lösen. Dann die Kartusche (2) herausnehmen und falls erforderlich ersetzen. Beim Wiedereinsetzen der Kartusche auf ihre Einbaulage achten; die zwei unteren Stifte müssen mit den entsprechenden Löchern am Boden des Sitzes (1) zusammenfallen. Nachdem die Kartusche korrekt positioniert wurde, kann die Mutter wieder eingesetzt, und nicht fester als 10 Nm angezogen werden. Anschließend die anderen Teile in umgekehrter Reihenfolge wie oben beschrieben wieder einbauen.

E - INSTRUCCIONES PARA EL DESMONTAJE DEL CARTUCHO ESTANDAR

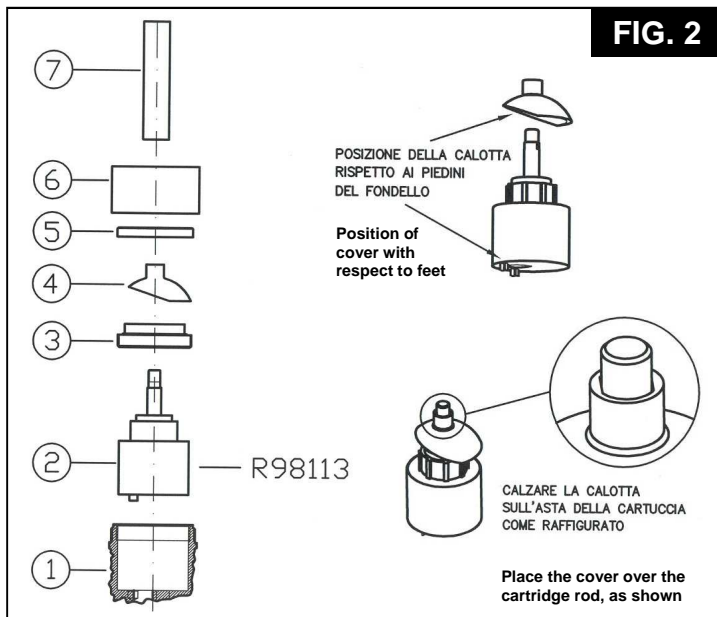
Atención: antes de cada intervención cerrar la entrada de las aguas.

En caso de controles o sustituciones internas seguir atentamente las siguientes instrucciones:

Desenroscar (a mano) la manija (7) y mediante una llave Allen de 3 mm el pasador (6). Extraer el capuchón (5). Desenroscar (a mano) el cubre-abrazadera (4) y finalmente con una llave de 30 mm la abrazadera de fijación (3). Extraer el cartucho (2), sustituyéndolo si fuera necesario con el repuesto correspondiente. Al insertar el cartucho, prestar atención a su posicionamiento: los dos pernos inferiores deben coincidir con los orificios correspondientes realizados en el fondo del asiento (1). Una vez colocado correctamente el cartucho se puede volver a montar la abrazadera apretándola con un par de apretamiento equivalente a 10 Nm. A este punto volver a montar todos los otros componentes en sucesión contraria a la descrita precedentemente.

ISTRUZIONI PER LO SMONTAGGIO DELLA CARTUCCIA JOYSTICK

FIG. 2



I - Attenzione: prima di ogni intervento chiudere l'entrata delle acque.

In caso di verifiche o sostituzioni interne seguire attentamente le seguenti istruzioni:

Svitare (a mano) la maniglia (7) ed il cappuccio (6), munito al suo interno di guarnizione in teflon bianca (5). Estrarre la calotta (4). Svitare con l'utilizzo di una chiave da 30 mm la ghiera di fissaggio (3) ed estrarre la cartuccia (2), sostituendola se necessario con l'apposito ricambio. Nell'inserire la cartuccia, fare attenzione al suo posizionamento; i due perni inferiori dovranno coincidere con i relativi fori realizzati sul fondo della sede (1). Una volta posizionata correttamente la cartuccia si potrà rimontare la ghiera stringendola con una coppia di serraggio pari a 12 Nm. A questo punto rimontare tutti gli altri componenti in successione inversa a quella sopra descritta. Fare particolare attenzione al posizionamento della calotta (4) che deve calzare correttamente sulla brocciatura dell'asta cartuccia (vedere disegni).

GB - INSTRUCTIONS FOR DISASSEMBLY OF JOYSTICK CARTRIDGE

Warning: before all assembly or disassembly operations, turn off the water supply.

For internal checks or replacements, read the following instructions carefully:

Unscrew (by hand) the handle (7) and the cap (6), together with the white teflon gasket on the inside (5). Remove the cover (4). Using a 30 mm spanner, unscrew the ring nut (3) and remove the cartridge (2), replacing it, if necessary, with an appropriate replacement part. When inserting the cartridge, take care with its positioning; the two pins at the bottom must be aligned with the corresponding holes in the bottom of the cartridge housing (1). Once the cartridge has been correctly positioned, the ring nut can be screwed on once again, with a tightening torque of 12 Nm. Now reassemble all the other components in the reverse order from that described above. Pay particular attention to the positioning of the cover (4), which must fit correctly over the broach of the cartridge rod (see diagrams).

F - INSTRUCTIONS POUR LE DÉMONTAGE DE LA CARTOUCHE JOYSTICK

Attention: avant toute intervention, fermer l'arrivée d'eau.

En cas de vérifications ou de remplacements internes, suivre attentivement les instructions suivantes :

Dévisser (manuellement) la poignée (7) et le capuchon (6), muni à l'intérieur d'un joint en téflon blanc (5). Extraire la calotte (4). Dévisser, à l'aide d'une clé de 30 mm, l'écrou de fixation (3), extraire la cartouche (2) et, si nécessaire, la remplacer par la pièce de rechange correspondante. Faire attention lors du positionnement de la cartouche : les deux axes inférieurs devront coïncider avec les trous percés sur le fond du siège (1). Une fois que la cartouche a été correctement positionnée, remonter l'écrou et le serrer avec un couple de serrage de 12 Nm. À présent, remonter tous les autres composants en procédant dans le sens inverse à ce qui est indiqué ci-dessus. Faire particulièrement attention au positionnement de la calotte (4) qui doit s'encastrer correctement sur la broche de la tige de la cartouche (voir dessins).

D - ANLEITUNGEN FÜR DEN AUSBAU DER KARTUSCHE JOYSTICK

Achtung: Vor jedem Eingriff Hauptwasserhahn zudrehen.

Bei Kontrollen oder Teileersatz im Innern die nachstehenden Anleitungen genau befolgen:

Den Griff (7) (von Hand) und die innen mit einer weißen Teflon-Dichtung (5) versehene Kappe (6) aufschrauben. Die Abdeckhaube (4) abnehmen. Mit Hilfe eines 30-mm-Schlüssels die Mutter (3) lösen und die Kartusche (2) herausnehmen und falls erforderlich ersetzen. Beim Wiedereinsetzen der Kartusche auf ihre Einbaulage achten; die zwei unteren Stifte müssen mit den entsprechenden Löchern am Boden des Sitzes (1) zusammenfallen. Nachdem die Kartusche korrekt positioniert wurde, kann die Mutter wieder eingesetzt, und nicht fester als 12 Nm angezogen werden. Anschließend die anderen Teile in umgekehrter Reihenfolge wie oben beschrieben wieder einbauen. Unbedingt auf die Positionierung der Abdeckhaube (4) achten. Sie muss korrekt am Profil der Kartuschenstange aufgesetzt werden (siehe Zeichnungen).

E - INSTRUCCIONES PARA EL DESMONTAJE DEL CARTUCHO JOYSTICK

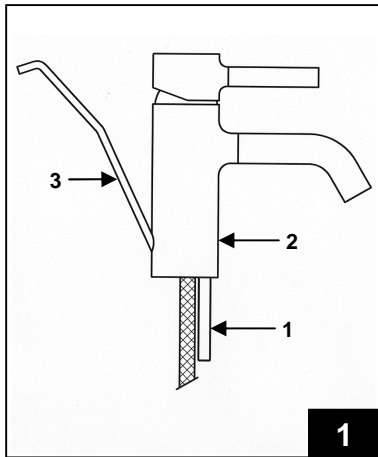
Atención: antes de cada intervención cerrar la entrada de las aguas.

En caso de controles o sustituciones internas seguir atentamente las siguientes instrucciones:

Desenroscar (a mano) la manija (7) y el capuchón (6), provisto en su interior de guarnición de teflón blanca (5). Extraer el casquete (4). Desenroscar con una llave de 30 mm la abrazadera de fijación (3) y extraer el cartucho (2), sustituyéndolo si fuera necesario con el repuesto correspondiente. Al insertar el cartucho, prestar atención a su posicionamiento; los dos pernos inferiores deben coincidir con los orificios correspondientes realizados en el fondo del asiento (1). Una vez colocado correctamente el cartucho se puede volver a montar la abrazadera apretándola con un par de apretamiento correspondiente a 12 Nm. A este punto volver a montar todos los otros componentes en sucesión contraria a la descrita precedentemente. Prestar particular atención al posicionamiento del casquete (4) que debe calzar correctamente sobre el brochado del vástago del cartucho (ver diseños).

MOD. 1

INSTALLAZIONE / INSTALLATION



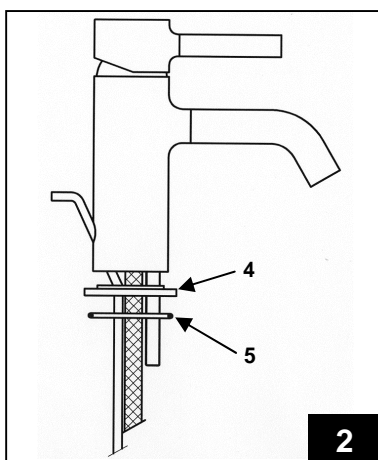
I - Avvitare il perno filettato **1** sul corpo del monocomando **2**. Inserire l'asta di scarico **3** nell'apposito foro.

GB - Screw the threaded pin **1** on the body of the single lever tap **2**. Insert the pop-up waste rod **3** in the appropriate hole.

F - Visser le pivot fileté **1** sur le corps du mitigeur **2**. Introduire la tirette de vidage **3** dans le trou fait exprès.

D - Den Gewindestift **1** mit dem Körper des Einhebelmischers **2** verschrauben. Die Zugstange **3** in die dafür vorgesehene Öffnung einführen.

E - Atornillar el perno con filete **1** sobre el cuerpo del monomando **2**. Insertar la varilla desague **3** en su agujero.



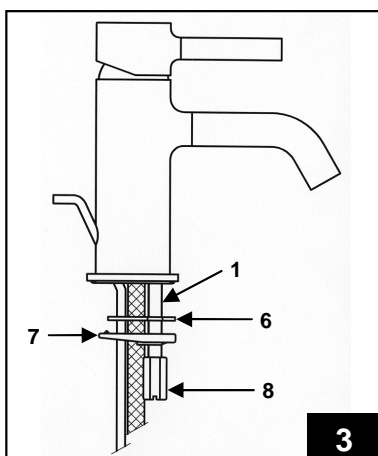
Inserire sul fondo del monocomando l'anello di base **4** ed il relativo o-ring **5**, facendo passare al proprio interno l'astina, i flessibili ed il perno filettato.

At the bottom of the mixer, insert the base ring **4** and the relative o-ring **5**, passing the rod, flexible pipes and threaded pin through the inside.

Insérer sur le fond de la monocommande la bague de base **4** et le joint torique **5**, en faisant passer à l'intérieur la tige, les flexibles et l'axe fileté.

An der Unterseite des Einhebelmischers den Basisring **4** und den dazu gehörenden O-Ring **5** einsetzen, dann die Stange, die Schläuche und den Gewindestift durchziehen.

Insertar en el fondo del mono-mando el anillo de base **4** y el correspondiente o-ring **5**, haciendo pasar en su interior la varilla, los flexibles y el perno roscado.



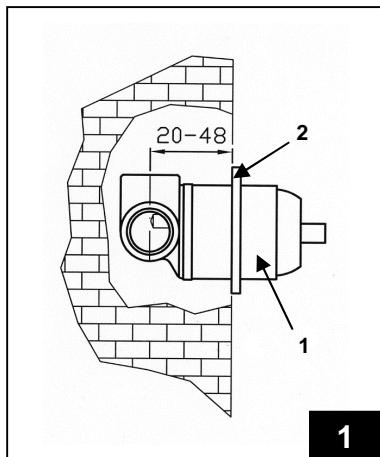
Posizionare il rubinetto in corrispondenza del foro del sanitario (min. 34 mm - max. 39 mm) e procedere con il fissaggio mediante la guarnizione sagomata **6**, forcilla metallica **7** e dado **8**, che va avvitato sul perno filettato **1** (chiave da 12 mm).

Place the tap at the hole of the sanitaryware appliance (min. 34 mm - max 39 mm) and go on with the fixing by using the seal **6**, the metal fork **7** and the nut **8**, that has to be screwed on the threaded pin **1** (12 mm spanner).

Poser le robinet en correspondance du trou du sanitaire (min. 34 mm - max 39 mm) et continuer avec le fixage à l'aide d'une **6**, fourche **7** et d'un écrou **8**, qui doit être serré sur le pivot fileté **1** (clé de 12 mm).

Die Armaturen am Loch der Sanitäreinrichtung (min. 34 mm - max. 39 mm) einführen. Die Befestigung erfolgt mit der Formdichtung **6**, der Gabelhalterung aus Metall **7** und der Mutter **8**, die am Gewindestapfen **1** (Schlüssel 12 mm) eingeschraubt wird.

Colocar el grifo en correspondencia con el agujero del sanitario (min. 34 mm - máx. 39 mm) y proceder a su fijación mediante la empaquetadura perfilada **6**, horquilla metálica **7** y tuerca **8**, que va apretada al perno roscado **1** (llave de 12 mm).



1

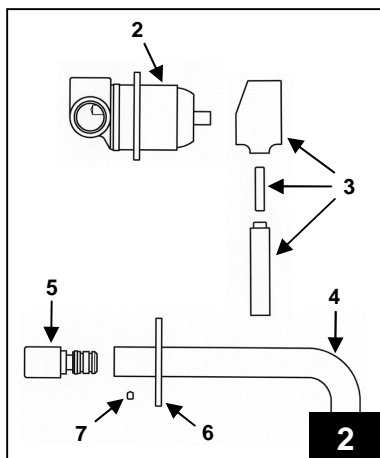
I - Posizionare il corpo del mix **1** all'interno del muro facendo attenzione che la distanza dal centro delle tubature al rosone **2** rientri nei limiti indicati. Effettuare i collegamenti e verificarne la tenuta. Portare a termine il rivestimento murale.

GB - Fit the mixer body **1** into the wall, ensuring that the distance from the centre of the pipes to the rosette **2** is within the stated limits. Connect the various components and check for water tightness. Complete the wall covering.

F - Positionner le corps de l'élément **1** dans le mur en veillant ce que la distance du centre des tuyauteries à la rosace **2** se situe dans les limites indiquées. Effectuer les raccordements et vérifier l'étanchéité. Finir le revêtement mural.

D - Den Körper des Mischers **1** in der Wand positionieren. Dabei darauf achten, dass der Abstand von der Mitte der Leitungen zur Rosette **2** innerhalb der angegebenen Grenzen liegt. Die Anschlüsse vornehmen und kontrollieren, ob sie dicht sind. Die Wandverkleidung fertig stellen.

E - Posicionar el cuerpo del mix **1** en el interior del muro prestando atención a que la distancia desde el centro de las tuberías al rosetón **2** esté dentro de los límites indicados. Efectuar las conexiones y controlar la estanqueidad. Terminar el revestimiento mural.



2

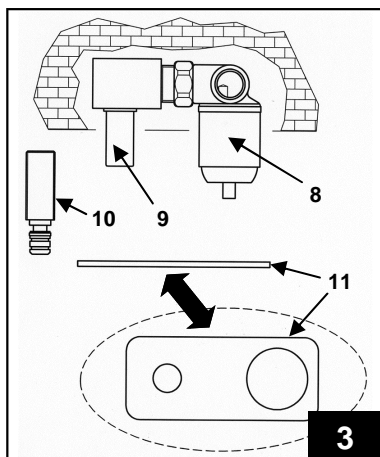
Completare l'articolo con il rosone **2** e la maniglia **3** (da assemblare). Per gli articoli con bocca **4**, avvitare il raccordo **5** sulla tubatura. Innestare la bocca (completa del suo rosone **6**) sul raccordo e fissarla con l'apposito grano **7** (ch. a brugola da 2 mm).

Complete the article with the rosette **2** and handle **3** (to be assembled). For articles with nozzles **4**, screw the joint **5** onto the pipe. Attach the nozzle (complete with rosette **6**) onto the joint and fix it in place using the dowel provided **7** (using a 2 mm Allen wrench).

Compléter le composant avec la rosace **2** et la poignée **3** (à assembler). Pour les composants avec bouche **4**, visser le raccord **5** sur la tuyauterie. Emboîter la bouche (avec sa rosace **6**) sur le raccord et la fixer avec le goujon **7** (clé Allen de 2 mm).

Den Artikel mit der Rosette **2** und dem Griff **3** fertig stellen (zusammenbauen). Bei den Artikeln mit Auslauf **4** das Passstück **5** an der Rohrleitung festschrauben. Den Auslauf (mitsamt Rosette **6**) auf das Passstück aufsetzen und mit dem Stift **7** befestigen (Inbusschlüssel 2 mm).

Completar el artículo con el rosetón **2** y la manija **3** (a ensamblar). Para los artículos con boca **4**, atornillar la unión **5** sobre la tubería. Colocar la boca (completa de su rosetón **6**) sobre la unión y fijarla con el pasador correspondiente **7** (llave Allen de 2 mm).



3

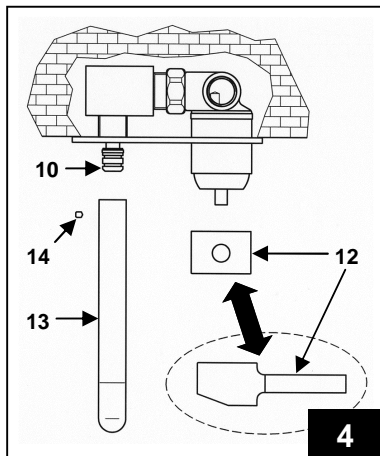
Anche l'incasso con piastra **8** va posizionato come il singolo (limiti 20-48mm). Svitare il tappo **9** ed avvitare al suo posto il raccordo **10** (teflon/canapa). Quest'ultimo va eventualmente tagliato secondo la sporgenza del corpo. Inserire la piastra **11**.

The wall-plate tap fitting **8** should be positioned in the same way as the single fitting (limits of 20-48 mm). Unscrew the stopper **9**, and in its place screw on the pipe fitting **10** (teflon/hemp). This can be cut according to how much the body juts out. Attach the wall plate **11**.

L'encastrement avec la plaque **8** doit également être positionné comme la monocommande simple (limites : 20 – 48 mm). Dévisser le bouchon **9** et visser le raccord **10** (téflon/chanvre) à sa place. Ce dernier doit éventuellement être coupé selon la saillie du corps. Insérer la plaque **11**.

Auch der UP-Einhebelmischer mit Platte **8** wird wie der einzelne Einhebelmischer positioniert (Grenzen 20-48 mm). Den Deckel **9** aufschrauben und an seiner Stelle das Passstück **10** (Teflon/Hanf) festschrauben. Das Passstück muss je nach Länge des vom Körper herausragenden Teils abgeschnitten werden. Die Platte **11** einsetzen.

También el empotramiento con placa **8** debe ser colocado como el individual (límites 20-48mm). Desenroscar el tapón **9** y enroscar en su lugar la unión **10** (teflón/cañamo). Si fuera el caso, este último debe ser cortado según la protuberancia del cuerpo. Insertar la placa **11**.



4

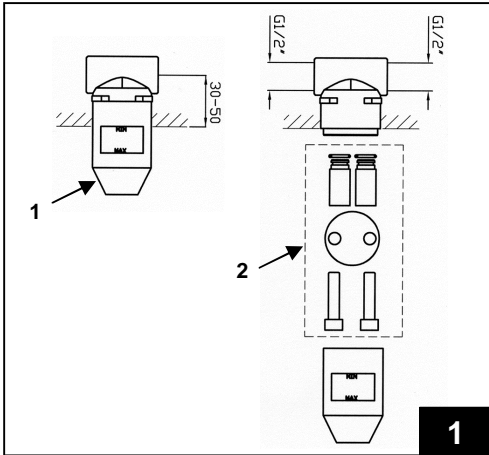
Completare l'articolo con la maniglia **12** (da assemblare) e con la bocca **13**, che va inserita a pressione sul raccordo **10**. Infine bloccare la bocca con il grano **14** (chiave a brugola da 2 mm).

Complete the article with the handle **12** (to be assembled) and the nozzle **13**, which should be squeezed on to the pipe fitting **10**. Lastly, block the nozzle in position with the dowel provided **14** (using a 2 mm Allen wrench).

Compléter le composant avec la poignée **12** (à assembler) et la bouche **13**, qui doit être insérée par pression sur le raccord **10**. Enfin, bloquer la bouche avec le goujon **14** (clé Allen de 2 mm).

Den Artikel mit dem Griff **12** (zusammenbauen) und dem Auslauf **13** fertig stellen. Letzterer wird auf das Passstück **10** gedrückt und dann mit dem Stift **14** befestigt (Inbusschlüssel 2 mm).

Completar el artículo con la manija **12** (a ensamblar) y con la boca **13**, que debe ser insertada a presión sobre la unión **10**. Finalmente bloquear la boca con el pasador **14** (llave Allen de 2 mm).



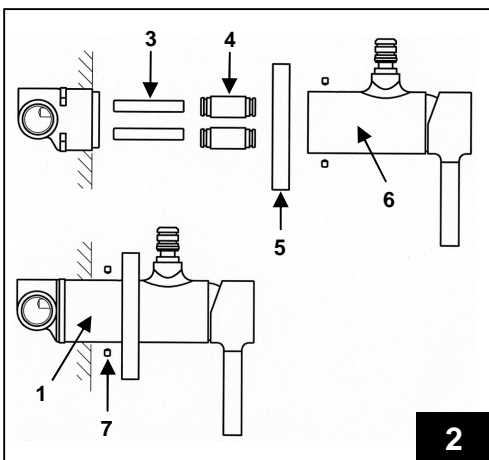
I - Incassare e mettere "in bolla" il corpo **1** nella parete, prestando attenzione alle distanze (30-50 mm) a rivestimento ultimato. La rubinetteria è dotata di tappi per prova impianti **2**.

GB - Sink the body **1** into the wall and ensure it is level, being careful with the distances (30-50 mm) once the wall covering has been completed. The tap is fitted with stoppers for a system check **2**.

F - Encastrer et mettre à niveau le corps **1** dans le mur, en faisant attention aux distances (30 - 50 mm) quand le revêtement est terminé. La robinetterie est équipée de bouchons pour l'essai des installations **2**.

D - Den Körper **1** in die Wand einsetzen und waagrecht ausrichten. Auf die Distanzen (30-35 mm) nach Fertigstellung der Wandverkleidung achten. Die Armatur ist mit Deckeln für die Anlagenprüfung **2** versehen.

E - Empotrar y colocar horizontalmente el cuerpo **1** en la pared, prestando atención a las distancias (30-50 mm) con el revestimiento terminado. La grifería está equipada con tapones para prueba de instalaciones **2**.



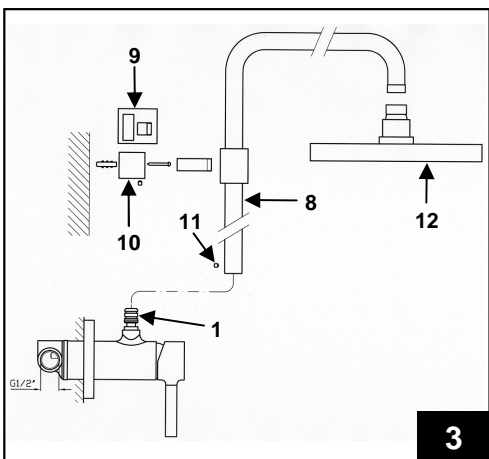
Applicare nel corpo incassato i particolari **3** e **4**, calzare il rosone **5** sul monocomando **6**. Congiungere quest'ultimo al corpo **1** e bloccarlo tramite le viti **7** (ch. 2,5 mm).

Attach parts **3** and **4** to the recessed body, and slip the rosette **5** onto the mixer **6**. Join this to the body **1** and fix it in place using the screws provided **7** (2,5 mm spanner).

Appliquer dans le corps encastré les pièces **3** et **4**, positionner la rosace **5** sur la monocommande **6**. Assembler cette dernière au corps **1** et la bloquer avec les vis **7** (clé 2,5 mm).

Am unterputz eingebauten Körper die Teile **3** und **4** anbringen, die Rosette **5** auf den Einhebelmischer **6** setzen. Letzteren mit dem Körper **1** verbinden und mit den Schrauben **7** befestigen (2,5-mm-Schlüssel).

Aplicar en el cuerpo empotrado las piezas **3** y **4**, calzar el rosetón **5** sobre el mono-mando **6**. Unir este último al cuerpo **1** y bloquearlo mediante los tornillos **7** (llave 2,5 mm).



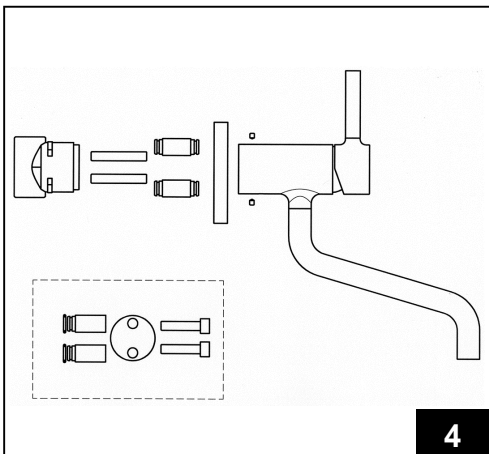
Valutare la distanza della colonna dalla parete e applicare il supporto **9** (corto) o **10** (lungo). Innestare la colonna **8** al mix **1** e fissarla con il grano **11**. Avvitare il soffione **12**.

Evacuate the distance of the column from the wall and apply the appropriate support, either short **9** or long **10**. Attach the column **8** to the mixer **1** and fix it in place using the dowel provided **11**. Screw on the tap head **12**.

Évaluer la distance de la colonne du mur et appliquer le support **9** (court) ou **10** (long). Emboîter la colonne **8** sur l'élément **1** et la fixer avec le goujon **11**. Visser la pomme de douche **12**.

Die Distanz der Säule von der Wand messen und die Halterung **9** (kurz) oder **10** (lang) anbringen. Die Säule **8** am Mischer **1** einsetzen und mit dem Stift **11** befestigen. Die Kopfbrause **12** festschrauben.

Evaluar la distancia de la columna desde la pared y aplicar el soporte **9** (corto) o **10** (largo). Acoplar la columna **8** al mix **1** y fijarla con el pasador **11**. Atornillar el inyector de aire **12**.



Per l'installazione del lavello a parete seguire le istruzioni come fig. 1 e 2.

For installation of the wall lever tap, follow the instructions given in figures 1 and 2.

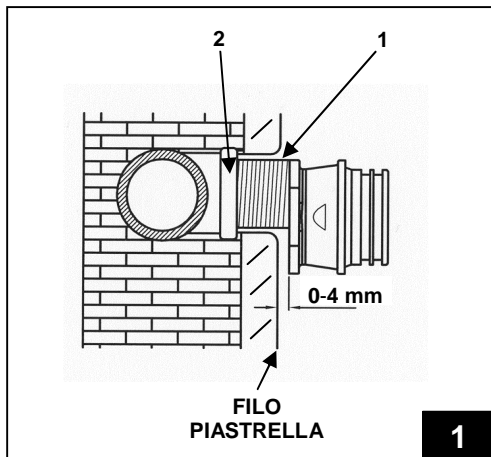
Pour l'installation de l'évier au mur, suivre les instructions des fig. 1 et 2.

Für die Installation des Spültisches die Anleitungen der Abb. 1 und 2 befolgen.

Para la instalación del lavamanos en la pared seguir las instrucciones de la fig. 1 y 2.

MOD. 4

INSTALLAZIONE / INSTALLATION



1

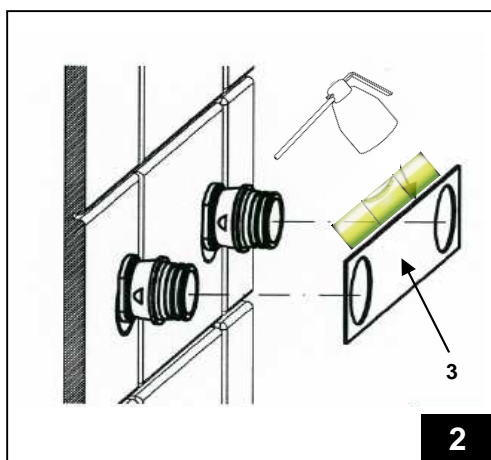
I - Avvitare i raccordi eccentrici 1 sulle tubazioni di alimentazione 2 fino a portarli ad una distanza dalla piastrella compresa fra 0 e 5 mm (tagliare eventualmente l'eccentrico).

GB - Screw the S-tail pieces 1 on the water inlet pipes in the wall 2 until they are at a distance from the tile of between 0 and 5 mm (cutting the eccentric, if necessary).

F - Visser les raccords excentriques 1 sur les tuyauteries d'alimentation 2 jusqu'à ce qu'ils soient à une distance comprise entre 0 et 5 mm du carreau (éventuellement couper l'excentrique).

D - Die exzentrischen Anschlüsse 1 auf die Zuführleitungen 2 festschrauben, bis sie 0 bis 5 mm von der Kachel entfernt sind (Nocken eventuell abschneiden).

E - Enroscar los racores excéntricos 1 a las tuberías de alimentación 2 hasta llevarlas a una distancia del azulejo comprendida entre 0 y 5 mm (si fuera necesario cortar la excéntrica).



2

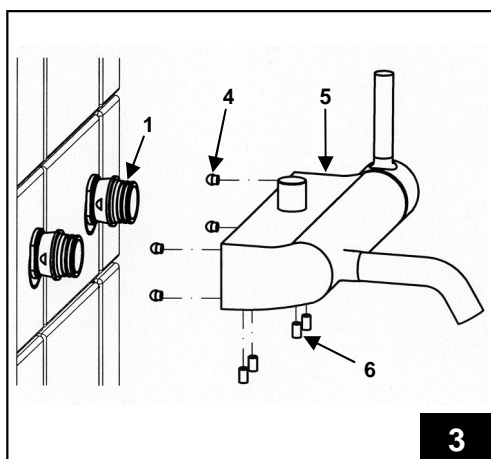
Verificare l'interasse con la dima in dotazione 3.

Check the distance between the pipes using the template provided 3.

Vérifier l'entraxe avec le gabarit fourni 3.

En Zwischenabstand mit der mitgelieferten Schablone 3 kontrollieren.

Controlar la distancia entre ejes con la plantilla del equipamiento base 3.



3

Applicare i quattro piedini in gomma 4 alla parte posteriore del monocomando 5. Inserire quest'ultimo sugli eccentrici 1 e spingerlo fino in battuta sulla piastrella. Applicare ed avvitare i quattro grani 6 nella parte inferiore del mix, fino a fissarlo.

Attach the four rubber feet 4 to the rear of the mixer 5. Fit this onto the eccentrics 1 and push it until it is in contact with the tile. Attach and tighten the four dowels 6 to the bottom of the mixer, until it is securely in place.

Appliquer les quatre pieds en caoutchouc 4 à l'arrière de la monocommande 5. Insérer cette dernière sur les excentriques 1 et la pousser à fond sur le carreau. Appliquer et visser les quatre goujons 6 dans la partie inférieure de l'élément jusqu'à ce qu'il soit fixé.

Die vier GummifüÙe 4 an der Wand hinter dem Einhebelmischer 5 anbringen. Letzteren an den Nocken 1 einsetzen und bis zum Anschlag auf die Kachel drücken. Die vier Stifte 6 an der Unterseite des Mischers anbringen und anziehen bis der Mischer befestigt ist.

Aplicar los cuatro pies de goma 4 a la parte posterior del mono-mando 5. Insertar este último sobre las excéntricas 1 y empujarlo hasta que tope con el azulejo. Aplicar y atornillar los cuatro pasadores 6 en la parte inferior del mix, hasta fijarlo.

PORTATE / FLOWRATE

ZP6211 - ZP6332						
bar	0,5	1	2	3	4	5
L/min	5	6,5	9,6	11,9	13,4	14,9

ZP8214 - ZP8328						
bar	0,5	1	2	3	4	5
L/min	5	7	9,9	12	14	15,7

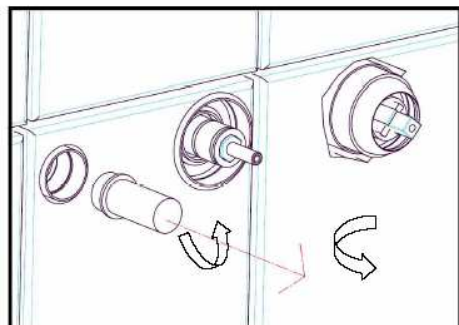
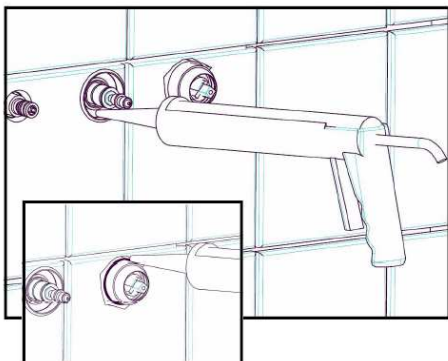
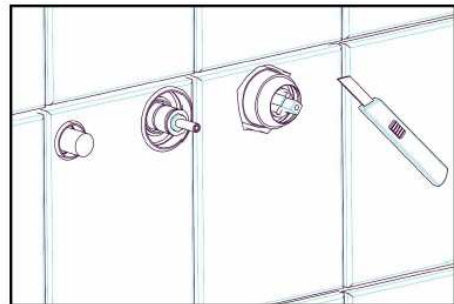
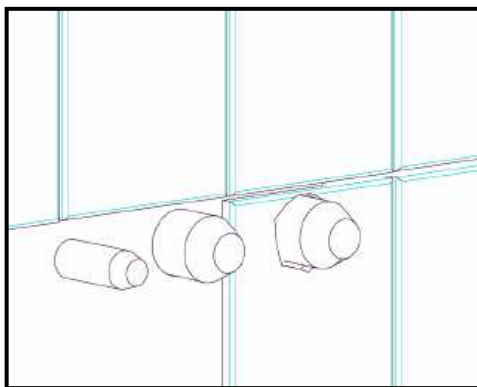
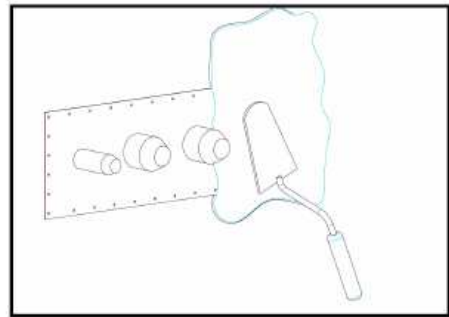
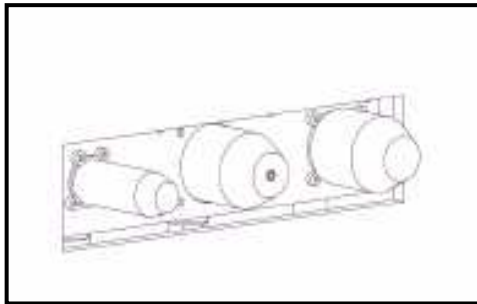
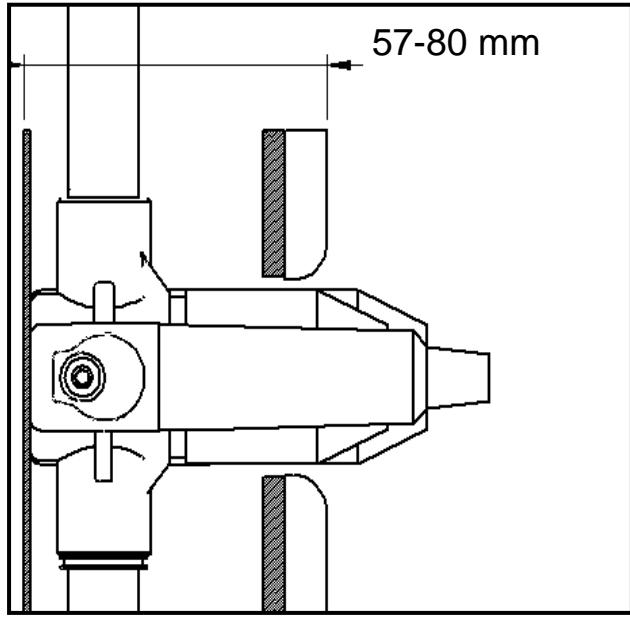
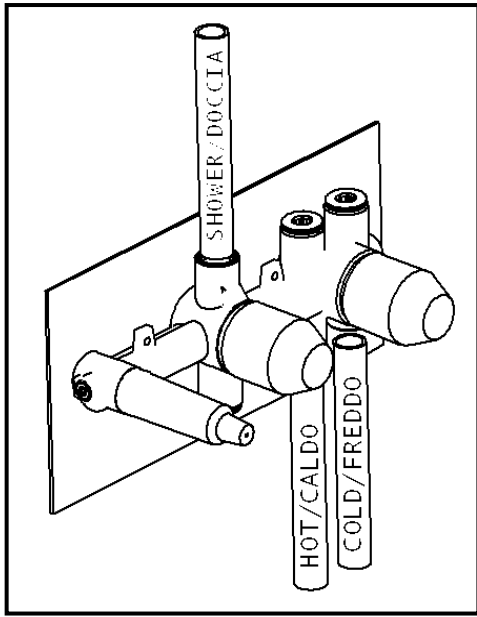
ZP6181						
bar	0,5	1	2	3	4	5
L/min	8	11	15	19	21	24
L/min	5	8	11	13	15	17

bocca
doccia

ZP6028 - ZP6029						
bar	0,5	1	2	3	4	5
L/min	5,4	8	10,5	12,8	14,3	15,8

ZP6030 - ZP6031 - ZP6032 - ZP6033						
bar	0,5	1	2	3	4	5
L/min	5,2	7,2	10,3	12,5	14,3	16

ZP6414						
bar	0,5	1	2	3	4	5
L/min	5	6,8	9,6	11,7	13,4	15



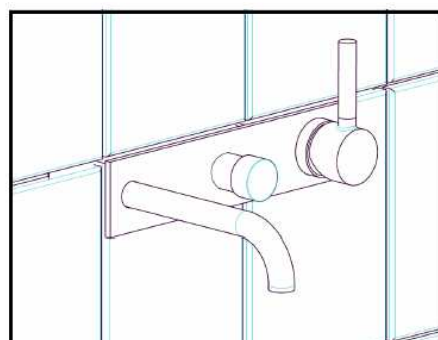
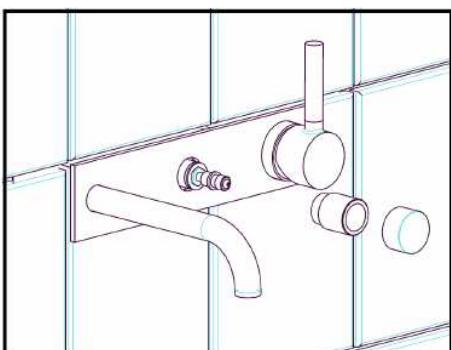
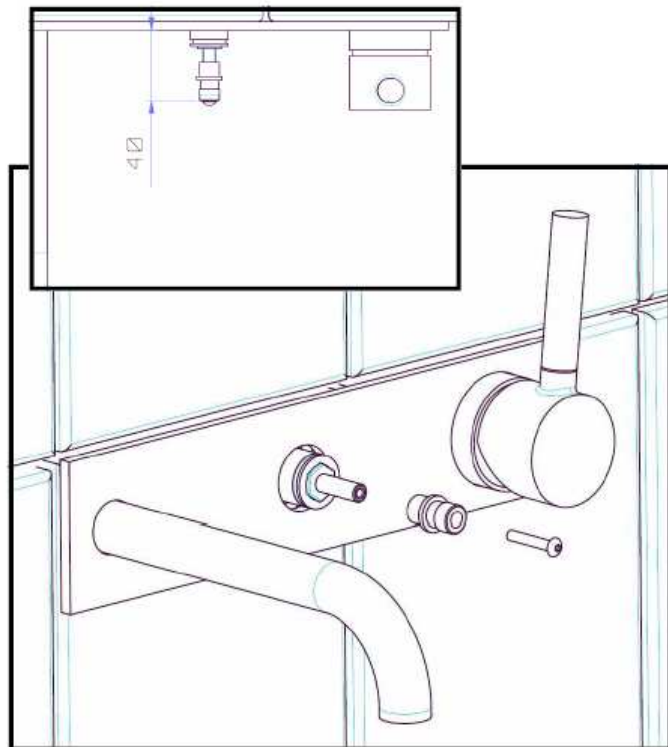
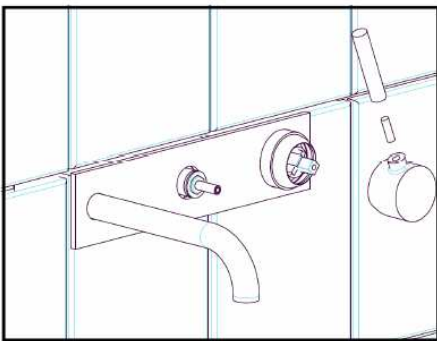
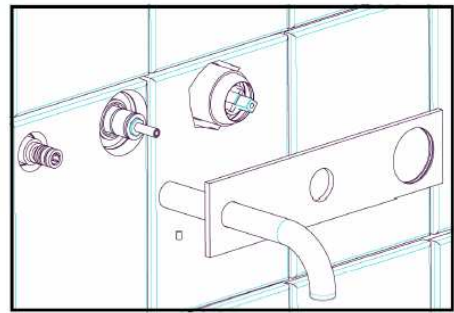
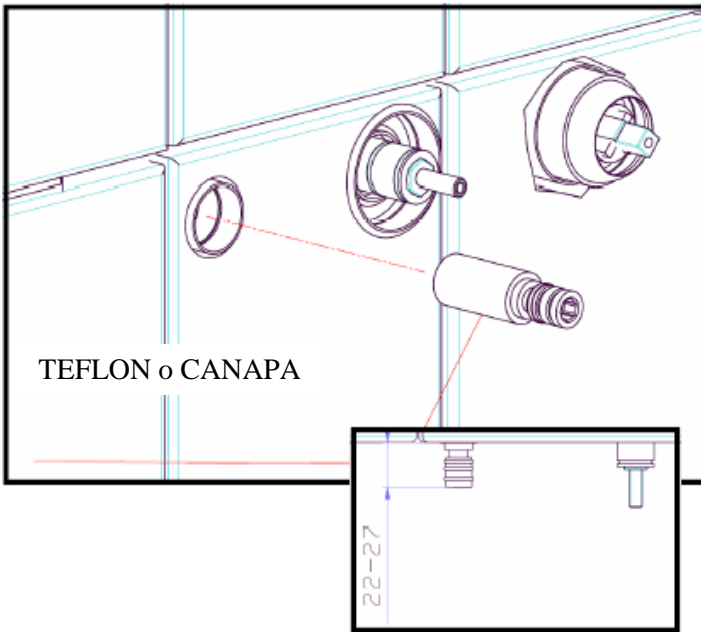


FIG. 1**РУКОВОДСТВО ПО РАЗБОРКЕ СТАНДАРТНОГО КАРТРИДЖА**

Внимание: перед любым вмешательством необходимо перекрыть доступ воды.

В случае проверки или замены внутренних деталей внимательно следуйте следующим инструкциям:

Открутите (вручную) ручку (7) и также штифт с помощью шестигранного ключа на 3 мм (6). Извлеките кожух (5). Открутите (вручную) крышку установочного кольца (4) и с помощью ключа на 30 мм снимите установочное кольцо (3). Извлеките картридж (2), при необходимости замените его соответствующим запасным. При установке картриджа соблюдайте правильность его положения; два нижних стержня должны совпадать с соответствующими отверстиями в днище седла (1). После полной установки картриджа можно приступать к монтажу установочного кольца с моментом затяжки 10 Нм. Далее можно монтировать все остальные детали в обратном порядке.

FIG. 2**РУКОВОДСТВО ДЛЯ РАЗБОРКИ КАРТРИДЖА ДЖОЙСТИК**

Внимание: перед любым вмешательством необходимо перекрыть доступ воды.

В случае проверки или замены внутренних деталей внимательно следуйте следующим инструкциям:

Открутите (вручную) ручку (7) и кожух (6), оснащенный внутри прокладкой из белого тефлона (5). Извлеките крышку (4). С помощью ключа на 30 мм открутите установочное кольцо (3) и извлеките картридж (2), при необходимости замените его соответствующим запасным. При установке картриджа соблюдайте правильность его положения; два внутренних стержня должны совпадать с соответствующими отверстиями, выполненными в днище седла (1). После полной установки картриджа можно приступать к монтажу установочного кольца с моментом затяжки 12 Нм. Далее можно монтировать все остальные детали в обратном порядке. Обратите особое внимание на положение крышки (4), которая должна полностью совпадать с профилем на стержне картриджа (см. чертежи).

MOD. 1

1 - Закрутите резьбовой стержень **1** на корпус однорычажного смесителя **2**. Вставьте выпускной стержень **3** в соответствующее отверстие.

2 - Введите в днище однорычажного смесителя основное кольцо **4** и соответствующее O-кольцо **5**, внутри которых должны проходить малый стержень, гибкие шланги и резьбовой стержень.

3 - Поместите кран в соответствующее санитарное отверстие в раковине (мин. 34 мм - макс. 39 мм) и продолжите его закрепление посредством фасонной прокладки **6**, **металлической вилки 7** и **гайки 8**, которая **закручивается на резьбовой стержень 1 (ключ на 12 мм)**.

MOD. 2

1 - Расположите корпус смесителя **1** в стене, обращая особое внимание на то, чтобы расстояние от центра трубопровода до внешней *розетки* смесителя **2** было в рамках указанных ограничений. Выполните соединения и проверьте герметичность. Завершите обшивку стены.

2 - Продолжайте монтаж установкой внешней *розетки* смесителя **2** и ручки **3** (которые необходимо собрать). Для моделей с трубкообразным изливом **4** необходимо закрутить фитинг **5** на трубопроводе. Зацепите излив (дополнив его внешней *розетки* смесителя **6**) на фитинг и закрепите его соответствующим установочным штифтом **7** (шестигранный ключ на 2 мм).

3 - Встраиваемая плита **8** помещается, как отдельно вышеописанный однорычажный смеситель (ограничения 20-48 мм). Открутите пробку **9** и закрутите на ее месте фитинг **10** (тефлон/пенька). При необходимости нужно разрезать данный фитинг в зависимости от выступа корпуса. Вставьте плиту **11**.

4 - Монтируйте на изделие ручку **12** (которую необходимо собрать) и излив **13**, который устанавливается нажатием на фитинг **10**. Далее заблокируйте излив установочным штифтом **14** (шестигранный ключ на 2 мм).

MOD. 3

1 - Встроить корпус **1** в стену и проверить его горизонтальность, соблюдая расстояния (30-50 мм) от окончательной облицовки стены. Кран оснащен пробками для проведения испытаний **2**.

2 - Установите на встроенный корпус детали **3** и **4**, покройте внешнюю розетку **5** на однорычажный смеситель **6**. Состыкуйте его с корпусом **1** и заблокируйте винтами **7** (ключ на 2,5 мм).

3 - Оцените расстояние от вертикальной трубы стене и примените удерживающий упор **9** (короткий) либо **10** (длинный).

Вставьте горизонтальную трубу **8** в смеситель **1** и закрепите ее установочным штативом **11**. Закрутите насадку-распылитель **12**.

4 - Для установки стенной раковины следуйте инструкциям рис. 1 и 2.

MOD. 4

1 - Закрутите эксцентриковые фитинги **1** на питающем трубопроводе **2** до тех пор, чтобы привести их на расстояние от плитки включительно между 0 и 5 мм (при необходимости, разрезать эксцентрик).

2 - Проверьте межосевое расстояние с помощью прилагаемого к комплекту эталона **3**.

3 - Примените четыре резиновые подошвы **4** к задней стенке однорычажного смесителя **5**. Установите его на эксцентрики **1** и нажмите до тех пор, пока не услышите характерный щелчок соприкосновения с плиткой. Закрутите четыре установочных штифта **6** в нижнюю стенку смесителя для того, чтобы зафиксировать ее.

FIG. 1**INSTRUKCJA DEMONTAŻU GŁOWICY STANDARDOWEJ**

Uwaga: przed przystąpieniem do jakiegokolwiek czynności należy zamknąć dopływ wody.

W przypadku konieczności dokonania weryfikacji lub wymiany części wewnętrznych, należy dokładnie stosować się do poniższych zaleceń: Odkręcić (ręcznie) uchwyt (7) a przy pomocy klucza imbusowego 3 mm wykręcić bolec (6). Wyciągnąć nakładkę (5). Odkręcić (ręcznie) osłonę pierścienia (4) a na końcu, przy pomocy klucza 30 mm, odkręcić pierścień mocujący (3). Następnie wyciągnąć głowicę (2) wymieniając ją, w razie potrzeby, na odpowiednią część zamienną. Podczas wkładania głowicy należy zwrócić uwagę na jej prawidłowe ustawienie; oba dolne sworznie muszą być ustawione tak, aby odpowiadały właściwym otworom wykonanym na dnie gniazda (1). Po prawidłowym założeniu głowicy można z powrotem nałożyć pierścień dokręcając go z siłą równą 10 Nm. Teraz można z powrotem założyć pozostałe komponenty w odwrotnej kolejności.

FIG. 2**INSTRUKCJA DEMONTAŻU GŁOWICY JOYSTICK**

Uwaga: przed przystąpieniem do jakiegokolwiek czynności należy zamknąć dopływ wody.

W przypadku konieczności dokonania weryfikacji lub wymiany części wewnętrznych, należy dokładnie stosować się do poniższych zaleceń: Odkręcić (ręcznie) uchwyt (7) oraz nakładkę (6), w środku której znajduje się białe, teflonowe uszczelnienie (5). Ściągnąć nasadkę (4). Przy pomocy klucza 30 mm odkręcić pierścień mocujący (3) i wyciągnąć głowicę (2), wymieniając ją w razie potrzeby na odpowiednią część zamienną. Podczas wkładania głowicy należy zwrócić uwagę na jej prawidłowe ustawienie; oba dolne sworznie muszą być ustawione tak, aby odpowiadały właściwym otworom wykonanym na dnie gniazda (1).

Po prawidłowym założeniu głowicy można z powrotem założyć pierścień dokręcając go z siłą równą 12 Nm. Teraz można z powrotem założyć pozostałe komponenty w odwrotnej kolejności. Należy zwrócić szczególną uwagę na założenie nasadki (4), która powinna prawidłowo nakrywać wgłębienie popychacza głowicy (zobacz rysunki).

MOD. 1

- 1 - Wkręcić gwintowany sworznię 1 w korpus baterii pojedynczej 2. Włożyć popychacz dźwigni zamykania odpływu 3 w odpowiedni otwór.
- 2 - Na dole baterii pojedynczej założyć pierścień postawy 4 oraz dopasowany do niego pierścień o-ring 5, przekładając przez środek popychacz dźwigni, przewody giętkie oraz gwintowany sworznię.
- 3 - Ustawić kran na otworze urządzenia sanitarnego (min. 34 mm - max 39 mm) a następnie umocować go za pomocą profilowanej uszczelki 6, metalowych widełek 7 oraz nakrętki 8, którą należy nakręcić na gwintowany sworznię 1 (klucz 12 mm).

MOD. 2

- 1 - Ustawić korpus mieszalnika 1 w ścianie zwracając uwagę, aby odległość od środka przewodów rurowych do rozety 2 mieściła się w dopuszczalnych limitach. Wykonać połączenia i sprawdzić szczelność. Wykończyć pokrycie ściany.
- 2 - Złożyć cały artykuł dodając rozetę 2 i uchwyt 3 (do montażu). W przypadku artykułów z dyszą 4, nakręcić złączkę 5 na rurę. Włożyć dyszę (razem z rozetą 6) do złączki i przymocować specjalnym bolcem 7 (klucz imbusowy 2 mm).
- 3 - Element z płytką 8 również należy umieścić tak, jak artykuł pojedynczy (limity 20-48mm). Odkręcić korek 9 i w jego miejsce wkręcić złączkę 10 (teflon/włókno konopne). Włókno należy ewentualnie obciąć w zależności od tego, ile wystaje z korpusu. Założyć płytkę 11.
- 4 - Złożyć cały artykuł dodając uchwyt 12 (do montażu) oraz dyszę 13, którą należy nałożyć (silnie dociskając) na złączkę 10. Następnie unieruchomić dyszę bolcem 14 (klucz imbusowy 2 mm).

MOD. 3

- 1 - Po wykończeniu pokrycia włożyć korpus 1 i wyrównać ustawienie w ścianie, zwracając uwagę na odległości (30-50 mm). Bateria jest wyposażona w korki służące do testowania instalacji 2.
- 2 - Na włożony w ścianę korpus założyć detale 3 i 4, na uchwyt 6 nałożyć rozetę 5. Połączyć uchwyt z korpusem 1 i umocować śrubami 7 (klucz 2,5 mm).
- 3 - Zmierzyć odległość kolumny od ściany i założyć wspornik 9 (krótki) lub 10 (długi). Założyć kolumnę 8 na mieszalnik 1 i umocować przy pomocy bolca 11. Wkręcić głowicę prysznicową 12.
- 4 - W celu zainstalowania umywalki ściennej, należy stosować się do wskazówek umieszczonych na rys. 1 i 2.

MOD. 4

- 1 - Nakręcić złącza mimośrodowe 1 na przewody rurowe zasilające 2 aż do momentu, gdy będą się znajdować w odległości od 0 do 5 mm od płytki (ewentualnie odciąć mimośród).
- 2 - Rozstaw otworów sprawdzić przy pomocy wzornika dostarczanego razem z artykułem 3.
- 3 - Założyć cztery gumowe nóżki 4 na tylną część baterii pojedynczej 5. Następnie założyć ją na mimośrodowe 1 i dosunąć do płytki. Z dołu mieszalnika założyć i dokręcić cztery bolce 6, mocując go w ten sposób.

CONDIZIONI DI UTILIZZO - PULIZIA

Pressione minima: 1 bar **Pressione massima:** 5 bar **Pressione consigliata:** 2-3 bar
Differenza di pressione acqua calda/fredda: 1 bar max. **Temperatura massima:** 80°C **Temperatura consigliata:** 60-65°C

La rubinetteria Zucchetti può essere impiegata con scaldabagni elettrici ad accumulo, a gas istantanei, impianti centralizzati, caldaie murali a gas miste e teleriscaldamento. Prima di collegare la rubinetteria si raccomanda di spurgare l'impianto; è inoltre consigliabile l'installazione di rubinetti sottolavabo con filtro (art. Z9126P). Nel caso di pressione dell'acqua superiore a 5 bar, è bene installare a monte della tubatura di alimentazione un riduttore di pressione; valori troppo elevati di pressione possono generare vibrazioni acustiche e fischi, inoltre irregolare regolazione della temperatura.

PULIZIA: Per la pulizia di tutta la nostra rubinetteria nelle versioni cromate, dorate, verniciate o finiture particolari, si raccomanda di evitare nel modo più assoluto l'uso di sostanze corrosive, abrasive, alcoliche, che possono danneggiare le superfici. Si consiglia di usare panni morbidi o spugne imbevute di acqua pulita. Nostro prodotto detergente ZETABRILL.

CONDITIONS OF USE - CLEANING

Minimum pressure: 1 bar **Maximum pressure:** 5 bar **Recommended pressure:** 2-3 bar
Pressure difference between hot /cold water: 1 bar max. **Maximum temperature:** 80°C **Recommended temperat.:** 60-65°C

Zucchetti taps can be used with electric storage water heaters and instant gas types, centralised system, combi wall-mounted gas boilers and district heating systems. Before connecting the taps we recommend draining the system thoroughly; it is also advisable to install under basin stop valves with filter (art. Z9126P). Should the water pressure be higher than 5 bar, a pressure reducer should be fitted upstream of the supply pipes. Excessively high pressure values can cause acoustic vibrations and whistling in the taps and irregular and uneven temperature regulation.

CLEANING: To clean all our taps in the chromed, gold plated or varnished versions or those with special finishes, we strongly advice against the use in all cases of corrosive and abrasive substances and those which contain alcohol, which may damage surfaces. We advice using soft cloths or sponges soaked in clean water. For best result use our detergent product ZETABRILL.

CONDITIONS D'UTILISATION - NETTOYAGE

Pression minimum: 1 bar **Pression maximum:** 5 bar **Pression conseillée:** 2-3 bar
Différence de pression entre eau chaude/froide: 1 bar max. **Température maximum:** 80°C **Température conseillée:** 60-65°C

La robinetterie Zucchetti peuvent être employés avec des chauffe-eau électriques à accumulation et à gaz instantanés, des installations centralisées, des chaudières murales à gaz mixtes et le téléchauffage. Avant de monter la robinetterie, n'oubliez pas de purger soigneusement l'installation; il est aussi conseillé d'installer des robinets d'arrêt avec filtres (art. Z9126P). Si la pression de l'eau est supérieure à 5 bar, il est conseillé d'installer un réducteur de pression en haut du tuyau d'alimentation car des valeurs de pression trop élevées risquent de générer des vibrations sonores et des sifflements dans la robinetterie, ainsi qu'un réglage irrégulier et non progressif de la température.

NETTOYAGE: Pour nettoyer toute notre robinetterie dans les versions chromées, dorées, colorées ou finitions particulières, il est recommandé d'éviter de la manière la plus absolue d'employer des substances corrosives, abrasives ou alcooliques, risquant d'endommager les surfaces. Nous vous conseillons d'employer des chiffons doux ou des éponges imbibées d'eau propre. Notre produit détergent ZETABRILL.

TECHNISCHE DATEN - REINIGUNG

Mindestdruck: 1 Bar **Hochsterdruck:** 5 Bar **Empfohlener Betriebsdruck:** 2-3 Bar
Druckunterschied zwischen Warm- und Kaltwasser: 1 Bar max. **Heisswassertemperatur:** 80°C
Empfohlene Heisswassertemperatur: 60-65°C

Die Armaturen von Zucchetti können in Verbindung mit elektrischen Heisswasserbereitern, Gas-Durchlauferhitzern, zentralisierten Heizanlagen, Gas-Wandboilern und Fernheizanlagen verwendet werden. Vor dem Anschluss der Armaturen an die Anlage muß diese gründlich gereinigt und entleert werden; außerdem empfiehlt sich die Installation von Eckventilen mit Filtern (Art. Z9126P). Beträgt der Wasserdruck über 5 Bar, sollte in der Zulaufleitung ein Druckminderer montiert werden; überhöhte Druckwerte können akustische Schwingungen und Pfeiftöne in der Armatur erzeugen und eine ungleichmäßige und nicht progressive Temperaturregelung zur Folge haben.

REINIGUNG: zur Reinigung all unserer Armaturen in sämtlichen verchromten, vergoldeten, lackierten Ausführungen oder Spezialoberflächenveredlungen dürfen auf keinen Fall korrodierende, scheuernde oder alkoholhaltige Mittel verwendet werden, die die Oberflächen beschädigen können. Es empfiehlt sich, weiche Lappen oder mit klarem Wasser getränkte Schwämme zu verwenden. Unser Reinigungsmittel ist ZETABRILL.

CONDICIONES DE UTILIZACIÓN - LIMPIEZA

Presión mínima: 1 bar **Presión máxima:** 5 bar **Presión aconsejada:** 2-3 bar
Diferencia de presión agua caliente/fría: 1 bar max. **Temperatura máxima:** 80°C **Temperatura aconsejada:** 60-65°C

La grifería Zucchetti puede ser empleada con calentadores de agua eléctricos de acumulación, de gas instantáneos, instalaciones centralizadas, caldares murales de gas mixtas y tele-calentamiento. Antes de conectar la grifería se recomienda purgar cuidadosamente la instalación; además se aconseja la instalación de llaves escuadra con filtro (art. Z9126P). En caso de presión del agua superior a 5 bar, es conveniente instalar arriba de la tubería de alimentación un reductor de presión; valores demasiado elevados de presión pueden generar vibraciones acústicas y sibidos en la grifería y una regulación de la temperatura irregular.

LIMPIEZA: Para la limpieza de toda nuestra grifería en las versiones cromadas, doradas, barnizadas o con acabados particulares, se recomienda evitar absolutamente el uso de sustancias corrosivas, abrasivas, alcohólicas, que puedan dañar las superficies. Se aconseja usar paños suaves o esponjas embebidas en agua limpia. Nuestro producto detergente ZETABRILL.

УСЛОВИЯ ЭКСПЛУАТАЦИИ - ЧИСТКА

Минимальное давление: 1 бар. **Максимальное давление:** 5 бар. **Рекомендуемое давление:** 2-3 бар.
Разница давления горячей/холодной воды: 1 бар макс. **Максимальная температура:** 80°C. **Рекомендуемая температура:** 60-65°C.

Смесительная арматура Zucchetti может использоваться с электрическими накопительными нагревателями, проточными газовыми нагревателями, централизованным оборудованием, настенными газовыми нагревателями смешанного типа и нагревателями с электронным управлением. Перед подключением смесителя рекомендуется промыть систему. Кроме того, при установке смесителей для умывальника рекомендуется использовать фильтр арт. Z9126P. Если давление в системе выше 5 бар, на входе необходимо установить редуктор давления, слишком высокое давление создает звуковую и физическую вибрацию, кроме того возможна неточная регулировка температуры.

ЧИСТКА: Для ухода за смесителями с отделкой хром, золото, цветной или специальной абсолютно запрещается использовать коррозионные, абразивные вещества и алкоголь - это может привести к повреждению поверхности смесителя. Рекомендуется пользоваться мягкой тканью или губкой, смоченной водой. Вы можете воспользоваться чистящим средством ZETABRILL.

WARUNKI EKSPLOATACJI - CZYSZCZENIE

Ciśnienie minimalne: 1bar **Ciśnienie maksymalne:** 5 bar **Ciśnienie zalecane:** 2-3 bar
Różnica ciśnień pomiędzy wodą ciepłą a zimną: 1 bar maks. **Temperatura maksymalna:** 80°C **Temperatura zalecana:** 60-65°C

Baterie firmy Zucchetti mogą być podłączone do instalacji wodnych współpracujących z boilerami elektrycznymi lub gazowymi przepływowymi podgrzewaczami wody, do instalacji centralnego ogrzewania oraz do instalacji z gazowymi kotłami wiszącymi. Przed podłączeniem baterii należy dokładnie przepłukać instalację; zaleca się ponadto zastosowanie zaworów podumywalkowych z filtrem (art. Z9126P). W przypadku, gdy ciśnienie wody w instalacji przekracza 5 bar wskazane jest zamontować przed doprowadzeniem wody do baterii reduktor ciśnienia. Zbyt wysokie ciśnienie wody powodować może wibracje akustyczne oraz świsty, jak i uniemożliwić prawidłową regulację temperatury.

CZYSZCZENIE: Do czyszczenia wszystkich produktów Zucchetti, zarówno chromowanych, złoconych, malowanych, jak i w innych, specjalnych wykończeniach, absolutnie nie wolno stosować substancji korodujących, ściernych czy zawierających alkohol, które mogłyby uszkodzić powłokę baterii. Armaturę czyścić miękką szmatką lub gąbką namoczoną w czystej wodzie. Polecamy również firmowy środek czyszczący ZETABRILL.