

ОТВОДНОЙ КЛАПАН СЕРИИ VZC, VZD

3-ходовые отводные клапаны ESBE серии VZC и VZD для тепловых насосов, систем напольного отопления, радиаторного отопления, вентиляции и кондиционирования воздуха (HVAC). Выпускается с тремя типами соединений: внутренняя резьба, наружная резьба или компрессионные фитинги.

ИСПОЛЬЗОВАНИЕ

Модели ESBE серий VZC и VZD являются компактными отводными клапанами из латуни для использования в тепловых насосах, системах напольного отопления, радиаторного отопления, вентиляции и кондиционирования воздуха. Главной отличительной чертой является способность быстрого изменения направления потока между двумя контурами способствующая эффективности использования энергии.

Отводные клапаны ESBE серии VZC и VZD имеют встроенную функцию движения клапана, предотвращающую его застревание. Он совершает возвратно-поступательное движение после 7 суток без движения.

ФУНКЦИОНИРОВАНИЕ

Переключение от А- к В-контур осуществляется при помощи сигнала от устройства управления. Индикатор позиции показывает прохождение потока.

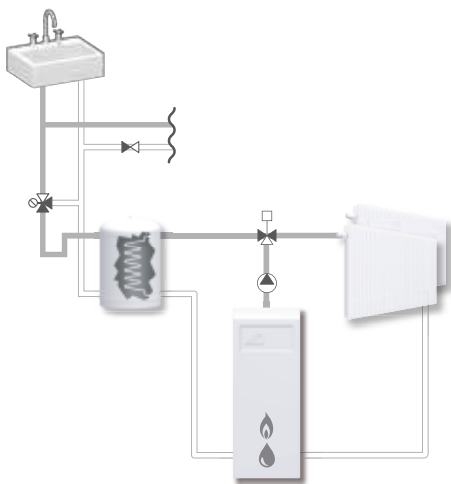
ВЕРСИИ

ESBE VZC поставляется без кабеля или со съемным кабелем и имеет степень защиты IP20. Серии VZC без кабеля снабжены соединителем типа Molex для подключения кабеля на выбор с максимальной длиной до 100м. ESBE VZD поставляется с фиксированным кабелем и имеет степень защиты IP40. В качестве опции серии ESBE VZC и VZD могут поставляться с вспомогательным выключателем.

СЕРВИС И ОБСЛУЖИВАНИЕ

Важные детали, например, вкладки клапана и весь привод легко заменяются. Весь привод может быть заменен без демонтажа клапана. При замене вставки клапана необходимо предварительно спустить давление из системы.

МОНТАЖ



VZCx00

Внутренняя резьба, IP20 без/съемного кабеля

Наружная резьба, IP20 без/съемного кабеля

Компрессионный фитинг, IP20 без/съемного кабеля



VZDx00

Внутренняя резьба, IP40 фиксированный кабель

Наружная резьба, IP40 фиксированный кабель

Компрессионный фитинг, IP40 фиксированный кабель

ОТВОДНОЙ КЛАПАН VZC, VZD СКОНСТРУИРОВАН ДЛЯ

- Отопления
- Комфортного охлаждения
- Отопления полов
- Вентиляции
- Зональных отопительных систем

ОПЦИЯ

Кабель ALZ801, отдельное исполнение IP20, 3-проводной _____ арт. номер 46050300* 6-проводной для использования со вспомогательным выключателем _____ арт. номер 46050400*

* Совместимые с номерами артикулов 4306XXXX и 4308XXXX (не 4300XXXX)

ТЕХНИЧЕСКИЕ ДАННЫЕ

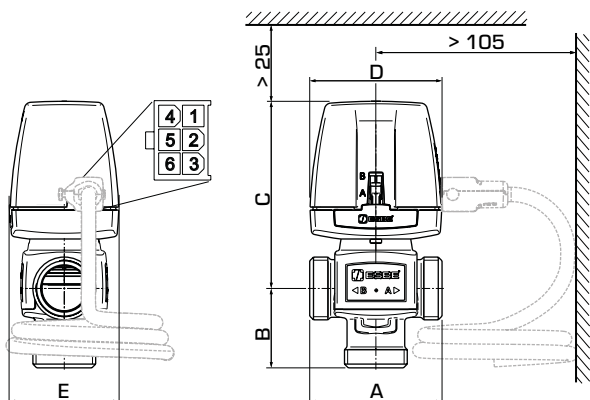
Класс давления: _____ PN 6
 Температура теплоносителя: _____ макс. (постоянно) +95°C
 _____ макс. (временно) +110°C
 _____ мин. +5°C
 Макс. дифференциальное падение давления:
 _____ Отводной, 80 кПа (0,8 бар)
 _____ Смесительный, 50 кПа (0,5 бар)
 Утечка через закрытый клапан в % от потока: _____ 0
 Подсоединения: _____ Внутренняя резьба (Rp), EN 10226-1
 _____ Наружная резьба (G), ISO 228/1
 _____ Компрессионный фитинг (CPF), EN 1254-2
 Температура окружающей среды: _____ макс. +60°C
 _____ мин. 0°C
 Электропитание: _____ 230 ± 10% В переменного тока, 50 Гц
 Макс. Потребление энергии: _____ 15 ВА
 Потребление энергии в режиме простоя: _____ 0,9 ВА
 Управляющий сигнал:
 _____ 2-точечное SPST (2-точечное управление)
 Степень защиты: _____ серии VZC, IP20
 _____ серии VZD, IP40
 Класс защиты: _____ II
 Время действия: _____ 3 сек
 Величина вспомогательного выключателя: _____ 2(1)A 250 В
 Длина кабеля: _____ 1,6 м

Материалы

Корпус клапана: _____ Стойкая к коррозии латунная поверхность, DZR
 Заглушка и крышка: _____ PPS
 Шпindel: _____ Нержавеющая сталь, SS 2346
 Уплотнительные прокладки: _____ EPDM

CE LVD 2014/35/EU
 EMC 2014/30/EU
 RoHS 2011/65/EU
 PED 2014/68/EU, статья 4.3

ОТВОДНОЙ КЛАПАН СЕРИИ VZC, VZD



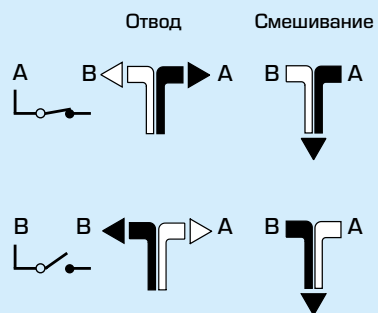
VZC161

СЕРИЯ VZC161, ВНУТРЕННЯЯ РЕЗЬБА

Арт. номер	Наименование	DN	Kvs*	Присоединение	A	B	C	D	E	Кабельное исполнение	Примечание	Масса [кг]
43060200	VZC161	20	6,0	Rp 3/4"	70	42	99	70	58	Съемный кабель		0,5

* Значение Kvs в отводном режиме измеряется в м³/ч при перепаде давления 1 бар. Kvs-значение в смешанном режиме на 10 % ниже.

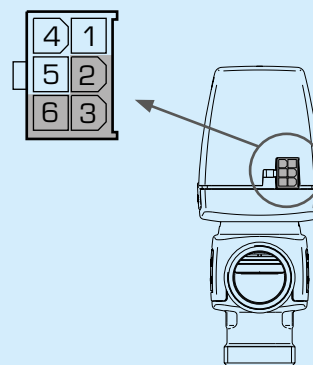
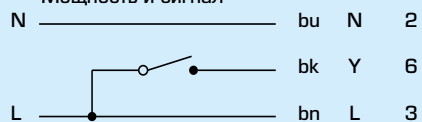
СОЕДИНЕНИЕ ПОТОКА - КЛАПАН



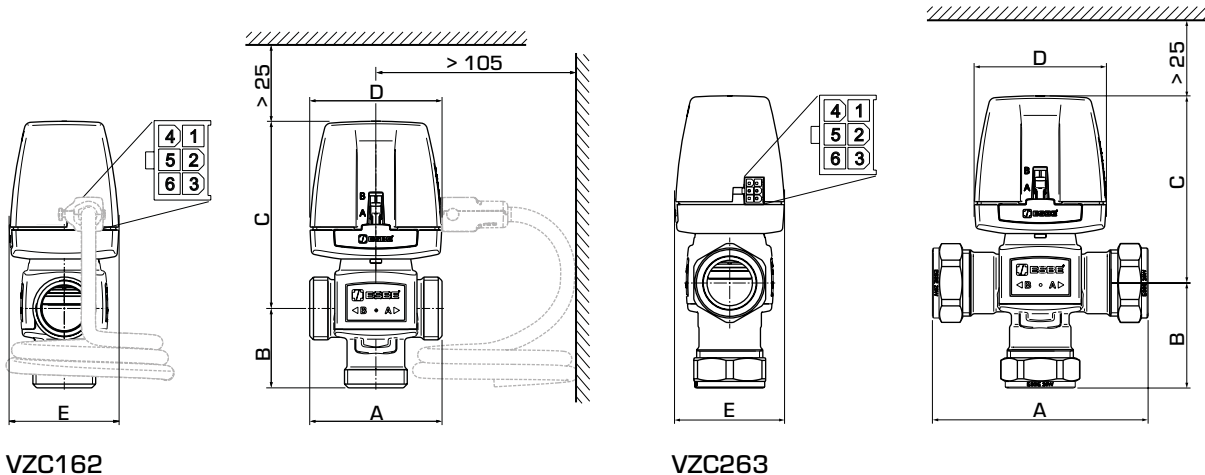
ЭЛЕКТРИЧЕСКОЕ ПОДКЛЮЧЕНИЕ

Соединитель типа Moex.

Мощность и сигнал



ОТВОДНОЙ КЛАПАН СЕРИИ VZC, VZD



VZC162

VZC263

СЕРИИ VZC162, НАРУЖНАЯ РЕЗЬБА

Арт. номер	Наименование	DN	Kvs*	Присоединение	A	B	C	D	E	Кабельное исполнение	Примечание	Масса [кг]
43060600	VZC162	15	3,5	G 3/4"	70	42	99	70	58	Съемный кабель		0,5
43060700	VZC162	20	6,0	G 1"	70	42	99	70	58	Без кабеля		0,5
43060800	VZC162									Съемный кабель		0,5

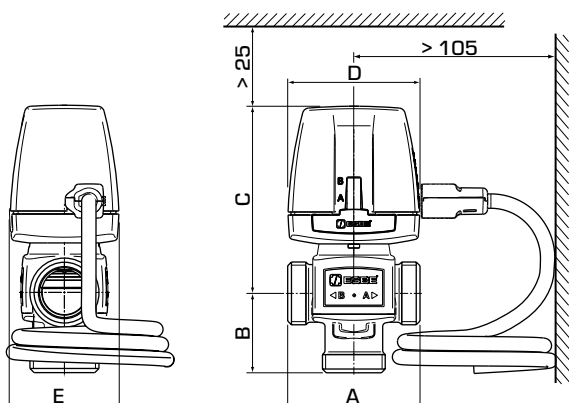
СЕРИИ VZC263, КОМПРЕССИОННЫЙ ФИТИНГ

Арт. номер	Наименование	DN	Kvs*	Присоединение	A	B	C	D	E	Кабельное исполнение	Примечание	Масса [кг]
43061400	VZC263	20	4,5	CPF 22 mm	111	49	99	70	58	Съемный кабель		0,6
43061600	VZC263	25	6,0	CPF 28 mm	114	56	99	70	58	Съемный кабель		0,7

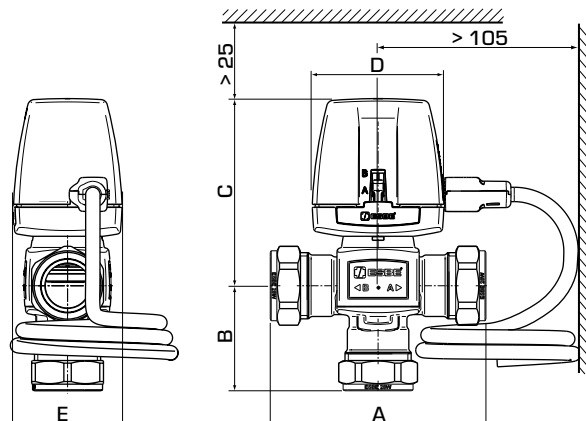
* Значение Kvs в отводном режиме измеряется в м³/ч при перепаде давления 1 бар. Kvs-значение в смешанном режиме на 10 % ниже.
CPF = компрессионный фитинг

Дополнительные варианты, пожалуйста, см. на следующей странице

ОТВОДНОЙ КЛАПАН СЕРИИ VZC, VZD



VZD161, VZD162



VZD263

СЕРИЯ VZD161, ВНУТРЕННЯЯ РЕЗЬБА

Арт. номер	Наименование	DN	Kvs *	Присоединение	A	B	C	D	E	Кабельное исполнение	Примечание	Масса [кг]
43080100	VZD161	20	6,0	Rp 3/4"	70	42	99	70	58	Фиксированный кабель		0,5

СЕРИЯ VZD162, НАРУЖНАЯ РЕЗЬБА

Арт. номер	Наименование	DN	Kvs *	Присоединение	A	B	C	D	E	Кабельное исполнение	Примечание	Масса [кг]
43080300	VZD162	15	3,5	G 3/4"	70	42	99	70	58	Фиксированный кабель		0,5
43080400	VZD162	20	6,0	G 1"	70	42	99	70	58	Фиксированный кабель		0,5

СЕРИЯ VZD263, КОМПРЕССИОННЫЙ ФИТИНГ

Арт. номер	Наименование	DN	Kvs *	Присоединение	A	B	C	D	E	Кабельное исполнение	Примечание	Масса [кг]
43080700	VZD263	20	4,5	CPF 22 mm	111	49	99	70	58	Фиксированный кабель		0,6
43080800	VZD263	25	6,0	CPF 28 mm	114	56	99	70	58	Фиксированный кабель		0,7

* Значение Kvs в отводном режиме измеряется в м³/ч при перепаде давления 1 бар. Kvs-значение в смешанном режиме на 10 % ниже.
CPF = компрессионный фитинг