

Смеситель для душа ТЕМРОМIX 3

Арт. 794BOX1-794218

Порционный монокомандный, подвод сверху



ОПИСАНИЕ

Смеситель для душа ТЕМРОМIX 3 - Арт. 794BOX1-794218

Порционный встраиваемый смеситель для душа с мягким пуском:
Хромированная металлическая антивандальная пластина 160 x 160.

Встраиваемый герметичный блок :

- Воротник с герметичной прокладкой.
- Гидравлическое соединение с внешней стороны и техническим доступом спереди.
- Подключение сверху.
- Модулируемая установка (рейки, несущая стена, панель).
- Подходит для облицовки от 10 до 120 мм (при соблюдении глубины минимального встраивания 93 мм).
- Адаптируемые стандартные трубы подвода воды или "труба в трубе".
- Запорный и регулирующий расход вентиль, фильтр и обратный клапан встроены и доступны с наружной стороны.
- Монокомандный смеситель ТЕМРОМIX 3 F1/2" .
- Поставляется 2 комплектами : безопасная очистка водопроводной сети без чувствительных элементов.

Регулирование температуры и пуск посредством вентиля.

Стопор ограничения максимальной температуры (регулируется установщиком).

Интервал подачи воды ~30 сек, регулируется.

Мягкий пуск.

Расход 9 л/мин при давлении 3 бара.

Адаптировано для МГН.

Гарантия 10 лет.

Состав комплекта:

(794BOX1) : блок для встраивания с защитой, клапаны с временными заглушками для прочистки водопроводной сети, соединительные детали.

(794218) : панель управления, смеситель, герметичный воротник.

ПРЕИМУЩЕСТВА



Мягкий пуск



Встраиваемая установка, скрытые крепления



Герметичный встраиваемый регулируемый блок

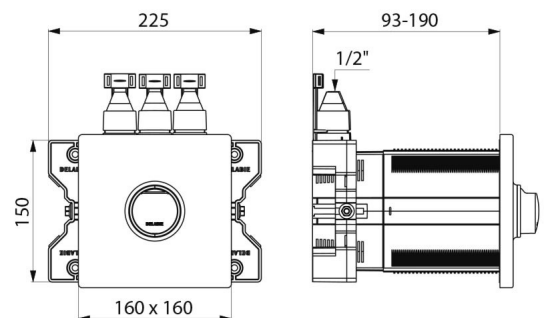


Порционная система выдерживает 500000 нажатий

ТЕХНИЧЕСКИЕ ХАРАКТЕРИСТИКИ

Смеситель для душа ТЕМРОМIX 3 - Арт. 794BOX1-794218

| | |
|------------|------------|
| Соединение | 1/2" |
| Технология | Порционный |
| Высота | 160 мм |
| Глубина | 93-190 мм |
| Ширина | 160 мм |
| Расход | 9 л/мин |
| Стандарты | |



Гарантия

