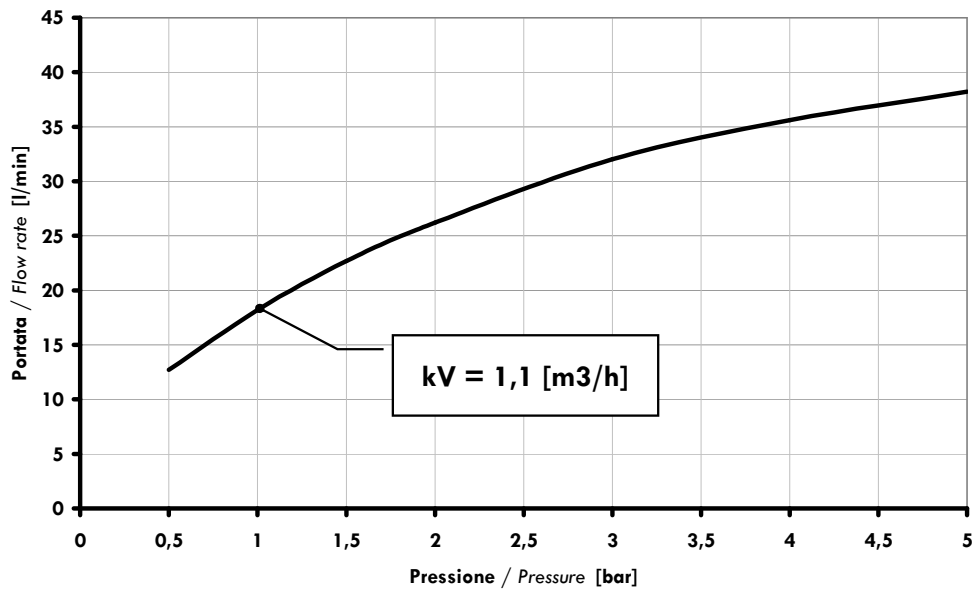
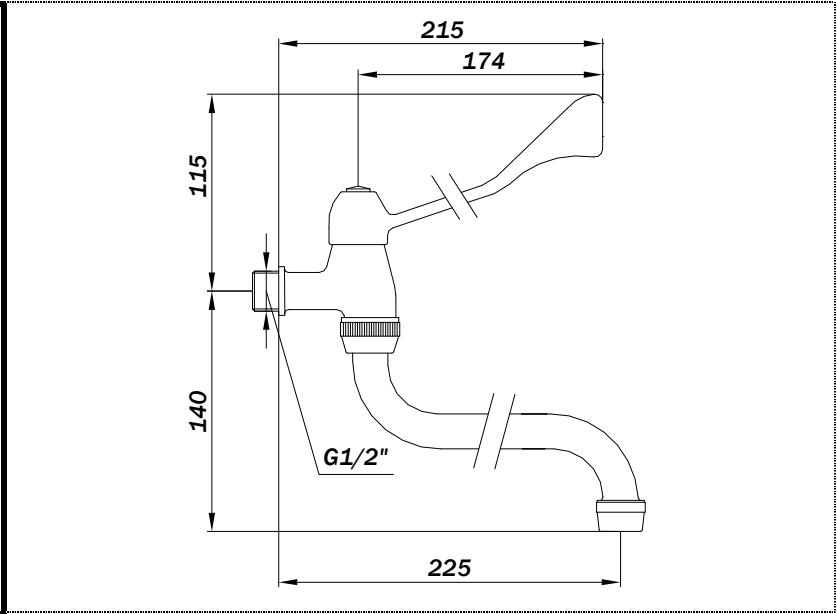


ARTICOLO / Item
 Artículo / Article

02010/DC

- Rubinetto rovesciato a leva clinica, con canna girevole e vitone a dischi ceramici, per installazione a parete.
- Wall mounted, lever tap with swinging spout with ceramic discs headvalve.
- Grifo con palanca medical, con caño giratorio y montura a discos cerámicos., para instalación de pared.
- Robinet murale avec levier médicale et bec tournant. Soupape à disques céramiques.



CARATTERISTICHE FUNZIONALI / OPERATING CHARACTERISTICS / CARACTERÍSTICAS FUNCIONALES / CARACTÉRISTIQUES FONCTIONNELLES	
Temperatura massima di alimentazione <i>Maximum water temperature</i> Temperatura máxima de alimentación Température maximale d'alimentation	85 [°C]
Temperatura raccomandata Recommended temperature Temperatura recomendada Température recommandé	65 [°C]