

Инструкция по эксплуатации

Универсальный пылесос Интерскол ПУ-30/1200
258.1.1.00

Цены на товар на сайте:

http://www.vseinstrumenti.ru/uborka/pylesosy/promyshlennye_stroitelnye/interskol/universalnyi_pylesos_interskol_pu-30_1200_258_1_1_00/

Отзывы и обсуждения товара на сайте:

http://www.vseinstrumenti.ru/uborka/pylesosy/promyshlennye_stroitelnye/interskol/universalnyi_pylesos_interskol_pu-30_1200_258_1_1_00/#tab-Responses

ИНТЕРСКОЛ

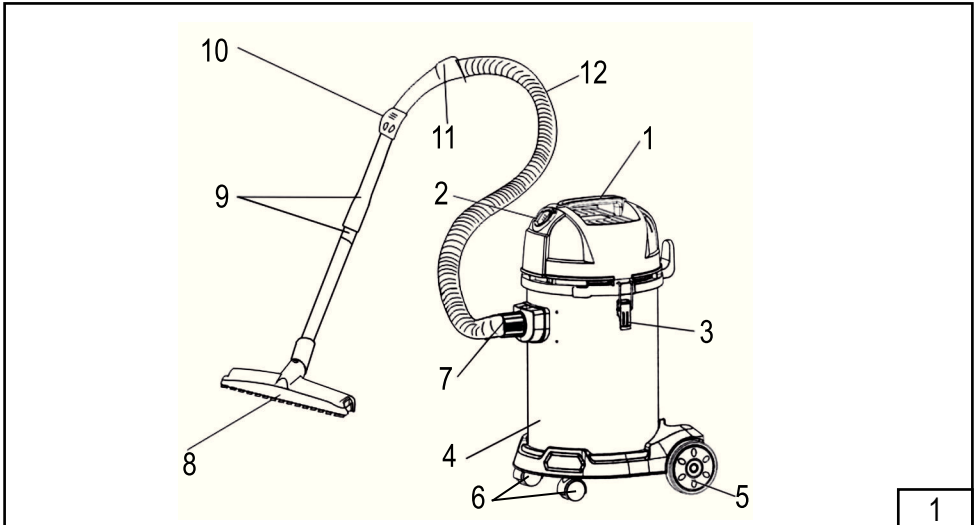


ПЫЛЕСОС УНИВЕРСАЛЬНЫЙ

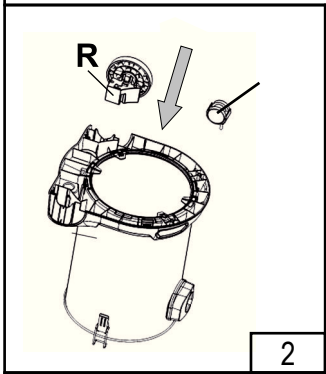
ПУ-30/1200



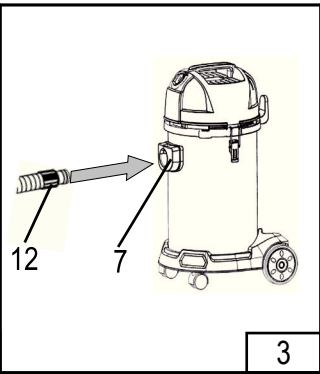
РУКОВОДСТВО ПО ЭКСПЛУАТАЦИИ



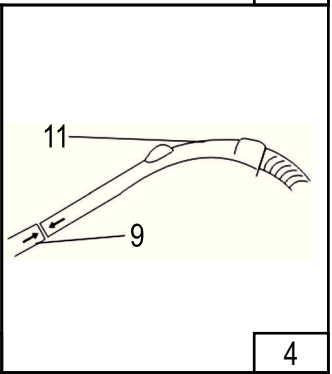
1



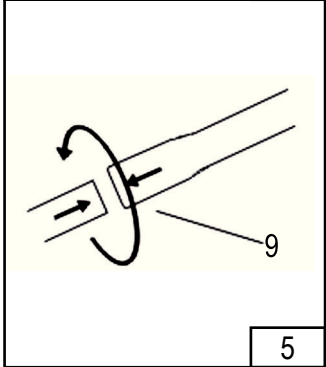
2



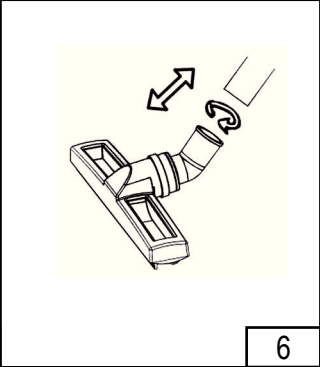
3



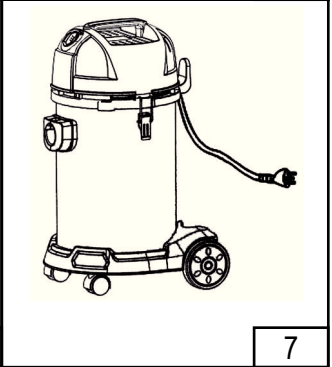
4



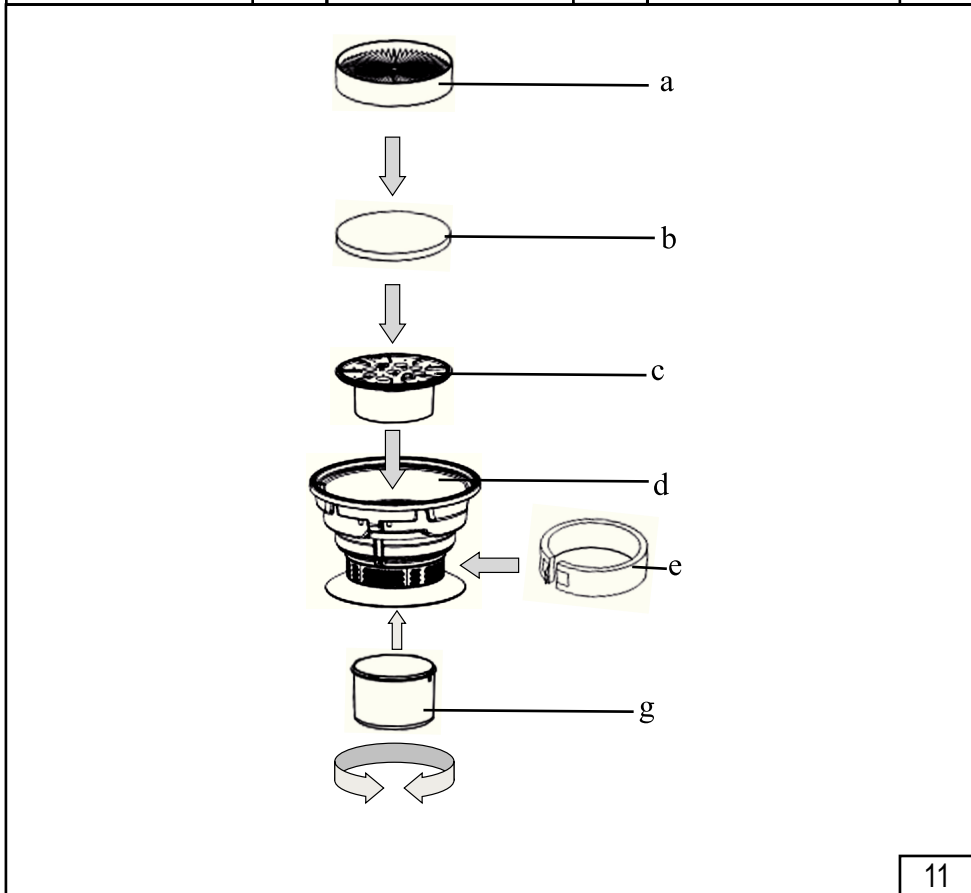
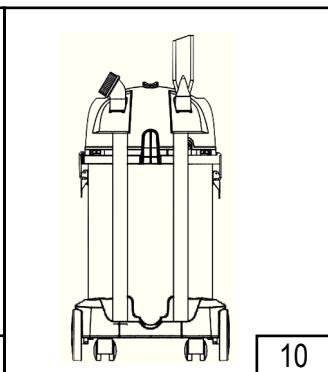
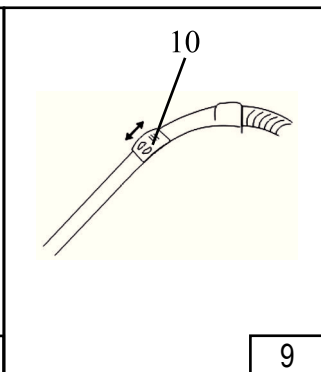
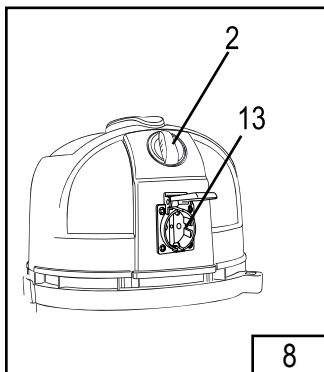
5



6



7



1

МЕРЫ БЕЗОПАСНОСТИ.

● Данное устройство предназначено для использования, например, в отелях, больницах, мастерских, офисах, на фабриках и в магазинах.

● Внимание! Пылесос не предназначен для всасывания веществ, опасных для здоровья человека.

Никогда не используйте пылесос для всасывания воспламеняющихся или взрывчатых веществ, пыли с содержанием взрывчатых средств или жидкостей с содержанием растворителя, бензина, масла и алкоголя – веществ, которые при температуре 60°C могут воспламениться или взорваться! Не рекомендуется использовать устройство вблизи огнеопасных газов и веществ.

● Держите упаковочные материалы, особенно пластиковые пакеты в местах, не доступных для детей.

• Электрический аппарат это не игрушка. После использования убирайте в место, не доступное для детей.

• Убедитесь в том, что электрическая сеть оснащена эффективной системой заземления.

● Электрическое напряжение, указанное на устройстве, должно соответствовать напряжению в сетевой розетке.

● Розетки должны быть оснащены автоматом защиты сети с соответствующей силой тока.

● Устройство и принадлежности не приводить в действие, если:

– на устройстве видны повреждения (трещины/сколы),

– поврежден сетевой шнур или имеются следы нарушения оплетки,

– Вы предполагаете, что имеются невидимые повреждения, например, в результате падения.

● Никогда не используйте поврежденный удлинитель.

● Никогда не протягивайте сетевой шнур или удлинитель через острые грани, не перегибайте шнур.

● Никогда не направляйте шланг на людей или животных.

● С особой внимательностью пользуйтесь устройством в присутствии маленьких детей, пожилых и больных людей.

● Осторожно обрабатывайте с помощью пылесоса поверхность лестницы, убедитесь, что пылесос прочно стоит на полу.

● Не допускайте соприкосновения вращающихся щеток насадки с сетевым шнуром.

● Внимание! К устройству используйте только прилагающиеся щетки или те, которые указаны в инструкции по пользованию. В случае применения других щеток гарантия безопасности снижается.

● Сразу же выключите пылесос, если из него выливается вода или пена. Освободите от содержимого контейнер.

● Не оставляйте работающий аппарат без присмотра.

● Кислота, ацетон и растворитель могут оставить след на устройстве.

2

ПЕРЕД ЭКСПЛУАТАЦИЕЙ

Пожалуйста, внимательно прочитайте инструкцию, так как она содержит очень важную информацию об использовании, безопасности, техническом обслуживании и уходе. Храните инструкцию в надежном месте и передавайте ее каждому последующему пользователю.

● Устройства соответствуют признанным техническим нормам и положениям действительного закона о безопасности.

● Возможны изменения в комплектации и конструкции устройства.

● Не оставляйте устройство работающим. Всегда вынимайте сетевой шнур из розетки, если не собираетесь использовать пылесос длительное время.

● Всегда выключайте устройство и вынимайте сетевой кабель из штепсельной розетки после использования пылесоса и перед его техническим обслуживанием.

● Для извлечения вилки из розетки не тяните за кабель электропитания или за сам аппарат.

● Прежде чем включать аппарат в работу, полностью размотайте кабель электропитания.

● Поврежденный сетевой шнур заменяйте только на тот, который указан в инструкции, или обращайтесь в сервисный центр.

● Ремонт должен быть осуществлен только специалистами, например, в сервисных центрах. Используйте только оригинальные запчасти. Выполнение ремонта собственными силами может оказаться крайне опасным.

● Неправильно отремонтированное устройство представляет опасность для пользователя.

● Другие действия, не описанные в данной инструкции, не должны иметь место.

● Принесенный ущерб не будет возмещен в случае нарушений правил эксплуатации, при неправильном использовании или при ремонте не в сервисных центрах.

3

ИСПОЛЬЗУЙТЕ ТОЛЬКО ОРИГИНАЛЬНЫЕ ПРИНАДЛЕЖНОСТИ

См. Приложение

Перечень других принадлежностей приведен в каталоге и может быть предоставлен по запросу.

4

ОБЛАСТЬ ПРИМЕНЕНИЯ

Пылесос предназначен для сухой и влажной уборки. **Не рекомендуется использовать пылесос для всасывания пыли с содержанием опасных для здоровья человека веществ.**

5

ТЕХНИЧЕСКИЕ ХАРАКТЕРИСТИКИ

Модель	ПУ-30/1200
Напряжение электропитания, В	220
Частота, Гц	50
Макс. мощность, Вт	1200
Расход воздуха, м ³ /мин около	1,5-1,7
Емкость сосуда-накопителя, л(номинальная)	35
Класс изоляции прибора	II
Защита двигателя	IP24
Масса приблизительно, кг	10
Размеры прибора, мм	425x395x652
Уровень шума, дБ (А)	78,0 дБ (А)

6

ОБЩИЙ ВИД

Общий вид представлен на Рис.1.

1. Выключатель
2. Верхняя секция
3. Защелка
4. Контейнер
5. Большие колеса
6. Поворотные колеса
7. Впускной разъем шланга
8. Насадка
9. Двухсоставная металлическая трубка

10. Задвижка
11. Рукоятка шланга
12. Шланг
13. Розетка для электроинструмента

7

КОМПЛЕКТАЦИЯ

1. Пылесос
2. Шланг
3. Поворотные колеса
4. Большие колеса
5. Двухсоставная металлическая трубка
6. Насадка для гладких полов
7. Насадка для труднодоступных мест
8. Насадка для жесткой мебели

8

МОНТАЖ

- 1) Перед началом сборки проверьте целостность оборудования и комплектность.
- 2) Установка колес **(Рис.2)**
 - Установите поворотные колеса **6** в отверстия основания корпуса.
 - Установите большие колеса **5** в соответствующие разъемы (R- правый, L-левый), затем зафиксируйте с помощью крепежных элементов.
- 3) Соедините шланг **12** с выпускным разъемом **7**. **(Рис.3)**
- 4) Соедините между собой две части металлической трубки **9**. **(Рис.4)**
- 5) Соедините трубку **9** с рукояткой шланга **11** **(Рис.5)**
- 6) Установите насадку **8**. **(Рис.6)**

8

ВКЛЮЧЕНИЕ

- Подключите кабель питания к штепсельной розетке. **(Рис.7)**
 Поверните выключатель 1 в положение «включено». **(Рис.8)**

9

СИСТЕМА ФИЛЬТРАЦИИ

При сильном засорении фильтра сила всасывания значительно уменьшается. Очистите фильтр от загрязнения – это может повысить производительность и продлить срок службы пылесоса. **Никогда не используйте пылесос без системы фильтрации.**

На **Рис.11** представлена система фильтрации.

- a - фильтр тонкой очистки
- b - нейлоновый фильтр
- c - фильтр системы «циклон»
- d - корпус фильтра
- e - первичный фильтр
- g - фильтр крупных частиц

Тщательно промойте компоненты: **a, b, c, e и g**. Корпус **d** протрите влажной тряпкой. Тщательно просушите все компоненты, после чего произведите сборку.

10

ЭКСПЛУАТАЦИЯ

При использовании трубки-держателя можно регулировать мощность всасывания за счет задвижек на трубке. **(Рис.9)**

ВНИМАНИЕ! Пылесос оборудован датчиком заполнения, при полном заполнении контейнера двигатель автоматически отключится. В таком случае переведите выключатель

1 в положение «выключено» и очистите содержимое контейнера.(см.Раздел Чистка)

- При влажной уборке задвижки на трубке-держателе должны быть немного приоткрыты.
- Перед началом влажной уборки в целях избежания интенсивного загрязнения, следует удалить сухой мусор
- Перед выключением сначала всегда снимайте шланг из жидкости.
- Из-за конструктивных особенностей при выключении пылесоса некоторое количество воды может вылиться из шланга.
- При большом заполнение контейнера жидкостью, датчик заполнения может срабатывать преждевременно. В данном случае переведите выключатель 2 в положение «выключено», вылейте жидкость из контейнера.

11**РОЗЕТКА**

Розетка с автоматической функцией Включения/Выключения.

Розетка 13 (Рис.8) предназначена для подключения электроинструмента. При положении переключателя в режиме „0” пылесос может использоваться в качестве удлинителя (например, для фонаря).

Максимальная нагрузка: пылесос и подключаемый электроинструмент должны вместе потреблять не более 16 А.

ВНИМАНИЕ! Электроинструмент при подключении к пылесосу должен быть выключен. Если шнур питания вставлен в сетевую розетку, то розетка на устройстве находится под напряжением, независимо от положения переключателя.

12**ЧИСТКА**

ВНИМАНИЕ! Своевременно очищайте контейнер от загрязнений. В целях избежания интенсивного загрязнения, следует удалить сухой мусор перед началом влажной уборки.

- Переведите выключатель в положение выключено
- Отключите сетевой кабель от штепсельной розетки
- Отстегните защелки 3 и снимите верхнюю секцию 2.
- Извлеките систему фильтрации.
- Опорожните контейнер от загрязнения.

После эксплуатации промойте водой принадлежности и контейнер. Верхнюю секцию протрите влажным полотенцем, после чего дайте компонентам высохнуть.

- Сборка производится в обратной последовательности.

13**ПОМОЩЬ ПРИ НЕИСПРАВНОСТЯХ**

Нарушение:	Возможная причина/Устранение нарушения:
– Снижение мощности всасывания	Контейнер полный / очистите контейнер от мусора Забиты защитный фильтр в моторе, насадки, трубки, шланг / произвести чистку
– Устройство не включается	Вставлен ли шнур в розетку? Исправна ли сетевая розетка? Не поврежден ли сетевой шнур?

14

ХРАНЕНИЕ И ТРАНСПОРТИРОВКА

14.1 ХРАНЕНИЕ

- Установленный срок хранения машины составляет 5 лет.
- Во время установленного срока храните машину:
 - при температуре окружающей среды от 0 °С до +40°С
 - относительной влажности воздуха не более 80% при температуре 20°С.
- Не кладите никакие предметы на пылесос. Убедитесь, что сетевой кабель не пережат во время хранения. Не сгибайте шланг.

14.2 ТРАНСПОРТИРОВКА

- Для перемещения пылесос беритесь за верхнюю транспортировочную рукоятку и перекачивайте его на колесиках в нужное место.
- Для транспортировки пылесоса по лестнице или через препятствия берите его за транспортировочную рукоятку и переносите.
- Условия транспортирования машин по климатическим факторам внешней среды соответствуют группе условий хранения 5 по ГОСТ 15150.

15

УТИЛИЗАЦИЯ

Пылесос, отслуживший свой срок и не подлежащий восстановлению, должен утилизироваться согласно нормам, действующим в стране эксплуатации.

В других обстоятельствах:

- Не выбрасывайте пылесос вместе с бытовым мусором;
- Рекомендуется обращаться в специализированные пункты вторичной переработки сырья.

ЗАЯВЛЕНИЕ О СООТВЕТСТВИИ

Пылесос электрический, соответствует техническим регламентам Таможенного союза № ТР ТС 004/2011 «О безопасности низковольтного оборудования», № ТР ТС 020/2011 «Электромагнитная совместимость технических средств»

Сведения о сертификате смотрите на официальном сайте ЗАО «ИНТЕРСКОЛ» по адресу:
www.interskol.ru или на вкладыше в данном РЭ.

Сертификат соответствия № ТС RU C-CN.ME77.A.01154
Срок действия с 06.02.2014

Сделано в Китае

ЗАО «ИНТЕРСКОЛ»
(Россия, 141400 Московская область, г. Химки, ул. Ленинградская, 29).
Тел. (495) 665-76-31
Тел. горячей линии 8-800-333-03-30
www.interskol.ru

Технический директор
ЗАО «ИНТЕРСКОЛ»
Муталов Ф.



ЗАО "ИНТЕРСКОЛ"

Россия, 141400, Московская обл.

г. Химки, ул. Ленинградская, д. 29

тел. (495) 665-76-31

Тел. горячей линии

8-800-333-03-30

www.interskol.ru