

Умывальник - MEM

Смеситель для умывальника настенный без сливного гарнитура - платина матовая
 Артикульный номер: 36 717 782-06



- вылет 240 мм
- неподвижный излив
- прямоугольная обогащенная воздухом струя
- диаметр отверстия вентиля бокового 40 мм
- диаметр отверстия под излив 40 мм
- отдельная розетка 60 x 60 мм
- расход макс. 5,7 л/мин
- не содержит свинца
- Группа смесителей согл. DIN 4109: 1
- (ADA)

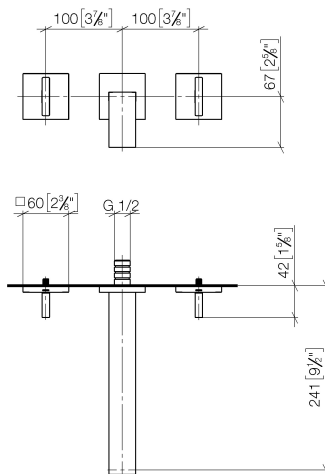


платина матовая

Для данного артикула требуются комплектующие.

размерный чертёж

mm [inches]



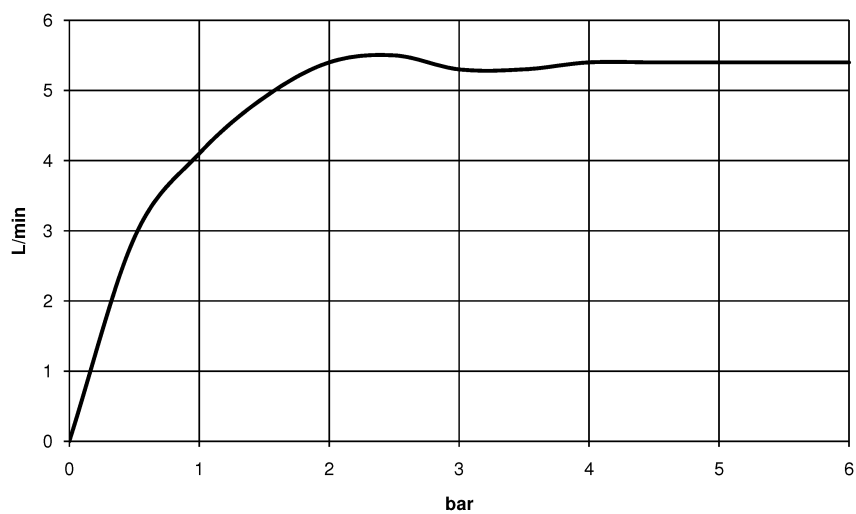
Все величины в мм / дюймах = мм x 0,0394

Умывальник - MEM

Смеситель для умывальника настенный без сливного гарнитура - платина матовая

Артикулльный номер: 36 717 782-06

график расхода



Умывальник - MEM

Смеситель для умывальника настенный без сливного гарнитура - платина матовая

Артикулльный номер: 36 717 782-06

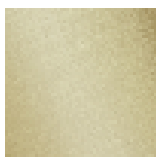
Другие варианты поверхностей



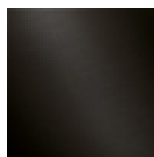
хром
36 717 782-00



платина
36 717 782-08



латунь сатирированная
36 717 782-28



Dark Platinum matt
36 717 782-99

Другие поверхности по запросу (x-tra Service)



35 707 970 90

смеситель настенный
скрытого монтажа Излив по
центру -



35 712 970 90

смеситель настенный
скрытого монтажа
свободное расположение -