



**ТПД-22**



**ТЕПЛОВАЯ ПУШКА  
ДИЗЕЛЬНАЯ**

**Уважаемый покупатель!**

При покупке тепловой пушки дизельной: (модели ТПД - 22) требуйте проверки её работоспособности пробным запуском. Убедитесь, что в талоне на гарантийный ремонт проставлены: штамп магазина, дата продажи и подпись продавца, а также указана модель и заводской номер тепловой пушки дизельной.

Перед включением внимательно изучите настоящий паспорт. В процессе эксплуатации соблюдайте требования настоящего паспорта, чтобы обеспечить оптимальное функционирование тепловой пушки дизельной и продлить срок её службы.

Комплексное полное техническое обслуживание и ремонт в объёме, превышающем перечисленные данным руководством операции, должны производиться квалифицированным персоналом на специализированных предприятиях. Установка, и необходимое техническое обслуживание производится пользователем и допускается только после изучения данного руководства по эксплуатации.

Приобретённая Вами тепловая пушка дизельная может иметь некоторые отличия от настоящего руководства, связанные с изменением конструкции, не влияющие на условия её монтажа и эксплуатации.

**1. Основные сведения об изделии**

1.1 Тепловая пушка дизельная прямого нагрева (далее по тексту - тепловая пушка) предназначена в основном для временного обогрева зданий, которые находятся в процессе постройки, перестройки или ремонта.

*Внимание!* Прямой нагрев означает, что в обогреваемом пространстве содержатся все продукты горения тепловой пушки.

1.2 Изготовитель/Поставщик не отвечает за повреждения, вызванные ненадлежащим использованием оборудования. Риск несёт исключительно Пользователь. Использование по назначению предполагает соблюдение инструкций по эксплуатации, а так же требований по проверке и техническому обслуживанию.

*Внимание!* Такую пушку можно использовать только в хорошо вентилируемых больших помещениях или на открытых площадках (под строительным тентом и т.п.), в отсутствие людей.

1.3 Транспортировка оборудования производится в закрытых транспортных средствах в соответствии с правилами перевозки грузов, действующих на транспорте данного вида.

1.4 Габаритные размеры и вес представлены в таблице ниже:

<b>1. Размер:</b>	
- длина, мм	762
- ширина, мм	305
-высота, мм	381
<b>2. Вес (брутто/нетто), кг</b>	14.1/12.7

в) Выбор тепловой пушки необходимой мощности

1. Вычисляем объем обогреваемого помещения:

$$V = [\text{ширина помещения}] \times [\text{длина помещения}] \times [\text{высота помещения}] \text{ (м}^3\text{)}$$

2. Вычисляем разницу температур внутри и снаружи помещения:

$$t = [\text{необходимая температура в помещении}] - [\text{температура на улице}] \text{ (}^\circ\text{C)}$$

3. Определяем коэффициент рассеивания:

- помещение без теплоизоляции. Упрощённая деревянная или металлическая конструкция.

$$k = 3 - 4$$

- помещение с минимальной теплоизоляцией. Однородная кирпичная кладка, окна без утепления.

$$k = 2 - 2.9$$

- помещение со средней теплоизоляцией. Двойная кирпичная кладка, мало окон, стандартная кровля.

$$k = 1 - 1.9$$

- помещение с хорошей теплоизоляцией. Стены, окна и крыша с теплоизоляцией.

$$k = 0.6 - 0.9$$

4. Рассчитываем минимальную тепловую мощность необходимого генератора горячего воздуха:

$$Q = [V] \times [t] \times [k] \text{ (кКал/час)}$$

**ПРИМЕР:** Предположим, что Вам необходимо обогреть складское помещение длиной 12 м, шириной 7 м и высотой потолков 3 м. Объем такого помещения составит:  $V = 7 \times 12 \times 3 = 252 \text{ м}^3$ .

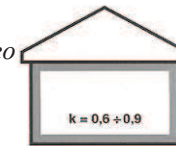
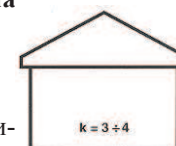
Для нормальной работы температура в помещении должна быть не менее 20 °С. Если температура на улице -9 °С, то разница температур  $\Delta t = 20 - (-9) = 29 \text{ }^\circ\text{C}$ .

Предположим, что здание склада кирпичное и не имеет окон, следовательно коэффициент рассеивания можно принять как  $k = 1.5$ .

Теперь, имея эти данные, можно рассчитать минимальную тепловую мощность необходимого Вам генератора:  $Q = 252 \times 29 \times 1.5 = 10962 \text{ кКал/ч}$ .

Зная, что 1 кКал/ч = 0.001163 кВт, переводим полученную мощность в необходимую размерность, умножая полученное значение Q на 0.001163 и получаем, что в данном случае необходима тепловая пушка мощностью не менее **12,8 кВт**.

На основе полученных вычислений выберете тепловую пушку необходимой мощности.



б) Описание компонентов сборки тепловой пушки

01. Топливный бак в сборе
02. Указатель топлива в сборе
03. Топливный фильтр в сборе
04. Крышка топливного бака
05. Шнур питания
06. Выключатель питания
07. Регулятор термостата
08. Воздухопровод
09. Терморегулятор
10. Камера сгорания в сборе
11. Крепление фотоэлемента
12. Топливопровод
13. Фотоэлемент в сборе
14. Головка форсунки в сборе
15. Комплект сопел
16. Комплект свечей зажигания
17. Двигатель и насос в сборе
18. Корпус насоса
19. Комплект роторов
20. Концевая крышка насоса
21. Комплект фильтров
22. Концевая крышка фильтра
23. Крепёжный комплект для пробки/насоса
24. Ниппель
25. Конденсатор
26. Вентилятор в сборе
27. Зажигатель
28. Правая боковая крышка
29. Левая боковая крышка
30. Защитная решётка вентилятора
31. Главная печатная плата в сборе
32. Предохранитель
33. Зажимная гайка
34. Уплотняющее кольцо втулки
35. Крышка гнезда
36. Воздушный манометр
37. Втулка для шнура
38. Приспособление для намотки шнура
39. Ручка

2. Технические характеристики

	ТПД-22
1. Напряжение, В	220
2. Частота, Гц	50
3. Тепловая мощность, БТЕ/час	70 000
4. Тепловая мощность, кВт/ч	22
5. Расход топлива, л/ч	2.0
6. Ёмкость топливного бака, л	19
7. Давление нагнетания PSI/бар	3.7 / 0.26
8. Расход воздуха м³/ч	407

3. Комплектность

Тепловая пушка поставляется в продажу в следующей комплектации:

	ТПД-22
1. Тепловая пушка	1
2. Верхняя ручка	1
3. Винты и гайки (комплект)	1
4. Приспособление для намотки шнура	1
5. Паспорт	1
6. Упаковка	1

\* возможны различные варианты комплектации в зависимости от поставки

4. Общий вид инструмента

Общий вид тепловой пушки схематично представлен на рис. 1

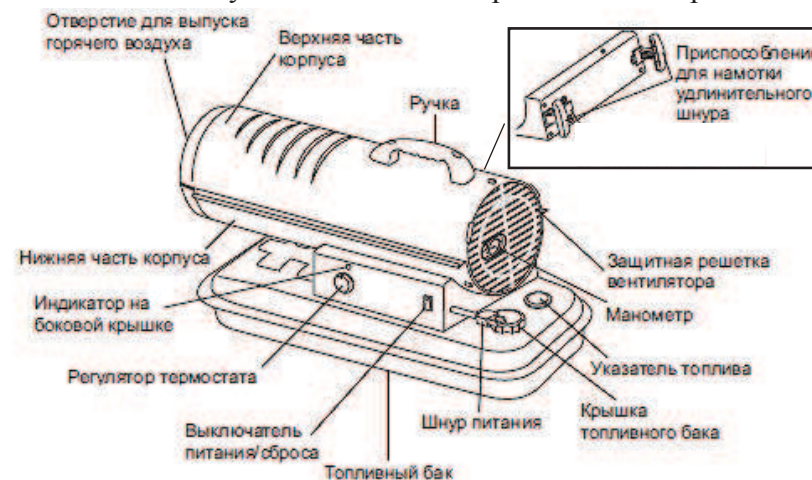


рис. 1

## 5. Инструкция по технике безопасности

5.1 Применять тепловую пушку разрешается только в соответствии с назначением указанным в паспорте.

5.2 При эксплуатации тепловой пушки необходимо соблюдать все требования паспорта по её эксплуатации, бережно обращаться с ней, предотвращая воспламенение и получение ожогов, не подвергать её ударам, перегрузкам, воздействию грязи и нефтепродуктов.

**Внимание!** Не разрешается пользоваться данной тепловой пушкой в местах хранения или использования бензина и других легковоспламеняющихся жидкостей, дающих воспламеняющиеся пары.

5.3 Чтобы обеспечить оптимальную производительность тепловой пушки, настоятельно рекомендуется использовать дизельное топливо. Имейте в виду что необходимо предпринять меры по обеспечению дополнительной вентиляции, чтобы выветривались все дополнительные загрязняющие вещества, которые могут содержаться в обогреваемом пространстве. При использовании дизельного топлива, вероятно, придётся чаще производить техническое обслуживание.

**Внимание!** Категорически запрещается использование бензина в виде топлива для данной тепловой пушки. Бензин - более летучий вид топлива, это может привести к пожару, взрыву.

### 5.3 Опасность при неправильной вентиляции:

Необходимо следовать мерам предосторожности для обеспечения надлежащей вентиляции. Если не обеспечить надлежащую вентиляцию, это может привести к смертельному исходу. Ранние признаки отравления угарным газом схожи с симптомами гриппа. Симптомы при неправильной вентиляции:

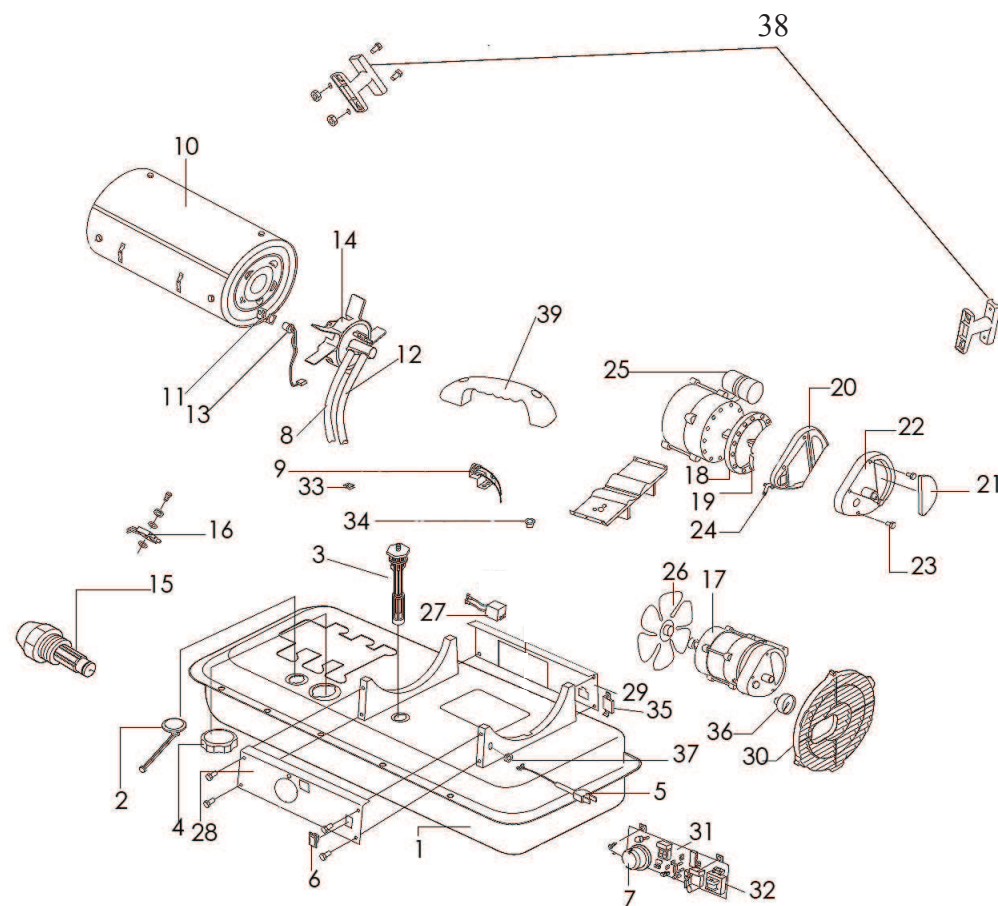
- головная боль;
- головокружение;
- жжение в области носа и глаз;
- тошнота;
- сухость во рту;
- боль в горле.

### 5.4 Опасность загрязнения воздуха внутри помещения:

- используйте данную тепловую пушку только в помещениях с хорошей вентиляцией! Обеспечьте вентиляционное отверстие для поступления свежего воздуха площадью не меньше 2300 кв. см на каждые 100 000 БТЕ/час тепловой мощности;

- люди, имеющие заболевания органов дыхания, должны проконсультироваться с врачом, прежде чем использовать тепловую пушку;
- отравление угарным газом (симптомы см. п. 5.3);
- **НЕМЕДЛЕННО ВЫЙДИТЕ НА СВЕЖИЙ ВОЗДУХ!** Отдайте

а) Чертеж тепловой пушки в разобранном виде



**Внимание!** Чертеж тепловой пушки модели ТПД-22 в разобранном состоянии может незначительно отличаться от вида приобретённой вами тепловой пушки, что не коем образом не влияет на её работоспособность. При необходимости обратитесь в сервисный центр для приобретения более точного чертежа тепловой пушки.

### 13. Возможные неисправности и методы их устранения

Перечень возможных неисправностей и методы их устранения приведены в таблице:

Неисправность	Возможная причина	Метод устранения
Тепловая пушка запускается, но вскоре главная печатная плата отключает её. Индикатор мигает.	<ol style="list-style-type: none"> <li>1. Неправильное давление нагнетания.</li> <li>2. Загрязнился фильтр на входе, фильтр на выходе или фильтр для удаления пуха.</li> <li>3. Загрязнился топливный фильтр.</li> <li>4. Загрязнилось сопло.</li> <li>5. Загрязнилась линза фотоэлемента.</li> <li>6. Неправильно установлен фотоэлемент.</li> <li>7. Неисправный фотоэлемент.</li> <li>8. Неправильное электрическое соединение между главной печатной платой и фотоэлементом.</li> </ol>	<ol style="list-style-type: none"> <li>1. Отрегулируйте давление нагнетания.</li> <li>2. Очистите или замените воздушный фильтр.</li> <li>3. Очистите или замените топливный фильтр.</li> <li>4. Очистите или замените сопло.</li> <li>5. Очистите или замените фотоэлемент.</li> <li>6. Отрегулируйте положение фотоэлемента.</li> <li>7. Замените фотоэлемент.</li> <li>8. Проверьте проводные соединения.</li> <li>9. <b>Обратитесь в сервисный центр.</b></li> </ol>
Тепловая пушка не работает, или двигатель запускается на короткое время. Индикатор мигает.	<ol style="list-style-type: none"> <li>1. В топливном баке нет керосина.</li> <li>2. Неправильное давление нагнетания.</li> <li>3. Свеча разрушена коррозией или неправильный зазор свечи.</li> <li>4. Загрязнился топливный фильтр.</li> <li>5. Загрязнилось сопло.</li> <li>6. Влага в топливе или топливном баке.</li> <li>7. Неправильное электрическое соединение между трансформатором и печатной платой.</li> <li>8. Провод зажигания отсоединён от свечи зажигания.</li> <li>9. Неисправный зажигатель.</li> </ol>	<ol style="list-style-type: none"> <li>1. Залейте свежий керосин в топливный бак.</li> <li>2. Отрегулируйте давление нагнетания.</li> <li>3. Очистите или замените свечу зажигания.</li> <li>4. Очистите или замените топливный фильтр.</li> <li>5. Очистите или замените сопло.</li> <li>6. Прополощите топливный бак чистым свежим керосином.</li> <li>7. Осмотрите все электрические соединения.</li> <li>8. Подсоедините провод зажигания к свече зажигания.</li> <li>9. Замените зажигатель.</li> <li>10. <b>Обратитесь в сервисный центр.</b></li> </ol>
Вентилятор не работает, когда тепловая пушка подключена к источнику питания и выключатель питания установлен в положение «Вкл». Индикатор мигает.	<ol style="list-style-type: none"> <li>1. Термостат настроен на слишком низкое значение.</li> <li>2. Разорвано электрическое соединение между главной печатной платой и двигателем.</li> </ol>	<ol style="list-style-type: none"> <li>1. Отрегулируйте термостат на более высокое значение.</li> <li>2. Осмотрите все электрические соединения.</li> <li>3. <b>Обратитесь в сервисный центр.</b></li> </ol>
Индикатор мигает.	<ol style="list-style-type: none"> <li>1. Отказал выключатель термостата.</li> </ol>	<ol style="list-style-type: none"> <li>1. Замените выключатель термостата.</li> <li>2. <b>Обратитесь в сервисный центр.</b></li> </ol>
Слабый процесс горения.	<ol style="list-style-type: none"> <li>1. Пламя выходит за пределы тепловой пушки.</li> <li>2. Низкая тепловая мощность.</li> </ol>	<ol style="list-style-type: none"> <li>1. Уменьшите давление нагнетания.</li> <li>2. Увеличьте давление нагнетания.</li> <li>3. <b>Обратитесь в сервисный центр.</b></li> </ol>
Тепловая пушка не включается, и индикатор не загорается.	<ol style="list-style-type: none"> <li>1. Датчик температурного предела выявил перегрев.</li> <li>2. Не подаётся питание.</li> <li>3. Сгорел предохранитель.</li> <li>4. Неправильное электрическое соединение между датчиком температурного предела и печатной платой.</li> </ol>	<ol style="list-style-type: none"> <li>1. Переведите выключатель питания в положение «Выкл» и подождите 10 минут, пока не остынет тепловая пушка. Установите выключатель питания обратно в положение «Вкл».</li> <li>2. Проверьте, правильно ли подсоединены шнур питания и удлинительный шнур. Проверьте, подаётся ли питание.</li> <li>3. Проверьте или замените предохранитель.</li> <li>4. Осмотрите все электрические соединения.</li> <li>5. <b>Обратитесь в сервисный центр.</b></li> </ol>

тепловую пушку в ремонт. Некоторые люди сильнее подвержены воздействию угарного газа, чем другие. К таким людям относятся беременные женщины, люди с заболеванием сердца, лёгких или анемией, а также люди в состоянии алкогольного опьянения или находящиеся на большой высоте;

- **никогда** не используйте данную тепловую пушку в жилых помещениях и зонах отдыха.

**Внимание!** Топливо для тепловой пушки должно храниться в хорошо проветриваемом не жилом помещении.

**Внимание!** Никогда не храните топливо в месте, куда попадают прямые солнечные лучи, или вблизи источников тепла.

#### 5.5 Опасность ожога, пожара и взрыва:

- **никогда** не заправляйте данную тепловую пушку такими видами топлива, как бензин, бензол, разбавители для краски и другие нефтепродукты (*риск пожара и взрыва*);

- **никогда** не используйте данную тепловую пушку в местах, где могут присутствовать легковоспламеняющиеся пары;

- **никогда** не доливайте топливо в топливный бак тепловой пушки, если она горячая или все ещё работает. Данная тепловая пушка *очень сильно нагревается* во время работы;

- храните все горючие материалы подальше от данной тепловой пушки;

- **никогда** не блокируйте воздухоприемник (сзади) или отверстие для выпуска воздуха (спереди) тепловой пушки;

- **никогда** не ставьте тепловую пушку передней или задней стороной к трубопроводу;

- **никогда** не перемещайте тепловую пушку и не дотрагивайтесь до нее, пока она не остыла;

- **никогда** не перевозите тепловую пушку, если в топливном баке имеется топливо;

- если тепловая пушка оборудована термостатом, она может начать работать в любое время;

- **всегда** устанавливайте тепловую пушку на устойчивую и ровную поверхность;

- **никогда** не подпускайте детей и животных близко к тепловой пушке;

- при хранении топлива в резервуаре необходимо обеспечить безопасное расстояние не меньше 7,7 м от тепловых пушек, горелок, переносных генераторов и других возможных источников огня.

#### 5.6 Опасность поражения электрическим током:

- используйте источник питания с характеристиками (напряжение и частота), указанными на заводской табличке тепловой пушки.

- используйте только заземлённую розетку и удлинительный шнур.

- **всегда** устанавливайте тепловую пушку так, чтобы на неё не попадали брызги и капли воды, дождь и ветер.

- **всегда** отсоединяйте тепловую пушку от источника питания, если она не используется.

5.7 Перед эксплуатацией произведите проверку тепловой пушки на наличие повреждений. Запрещается использование повреждённой тепловой пушки.

5.8 Не разрешается загоразивать впускное (с задней части) и выпускное (с передней части) воздушные отверстия тепловой пушки.

**Внимание!** Во время работы тепловой пушки не следует ставить какие либо предметы ближе, чем 3 метра от выхода пламени, 2 метра от воздухозабора, 2 метра справа, слева и сверху от тепловой пушки.

5.15 Во время работы тепловой пушки следите за тем, что бы температура поверхности на которой расположена тепловая пушка не была высокой.

**Внимание!** Заправку тепловой пушки топливом производить только в выключенном положении.

5.16 Запрещается передвигать, переносить и обслуживать прогретую, работающую или подключённую тепловую пушку.

5.17 Вносить изменения в заводское исполнение запрещается: тепловая пушка должна содержаться в первоначальном состоянии.

## 6. Инструкция по подготовке к работе

**Внимание!** Запрещается начинать работу с тепловой пушкой, не выполнив требований по технике безопасности, указанных в разделе 5 настоящего паспорта.

6.1 После транспортировки тепловой пушки в зимних условиях при работе в помещении необходимо выдержать её при комнатной температуре не менее двух часов. Перед включением убедиться в полном высыхании влаги на тепловой пушке.

6.2 Распаковка:

- извлеките тепловую пушку и весь упаковочный материал из картонной коробки;

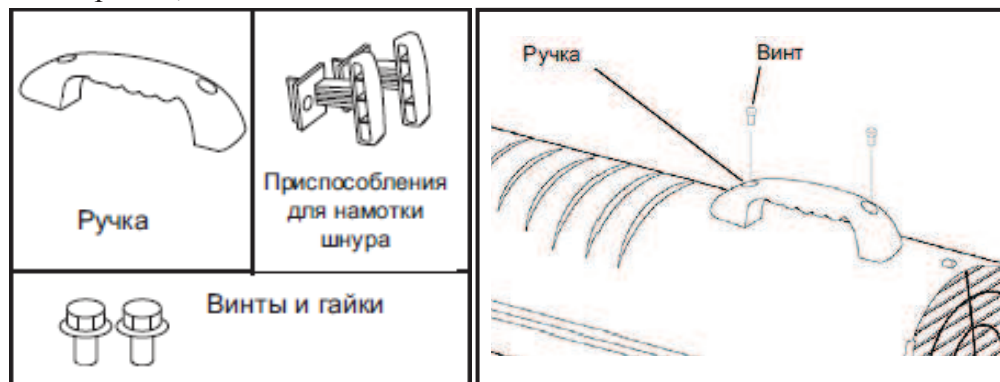


рис. 2

рис. 3

12.4 При обнаружении Покупателем каких-либо неисправностей тепловой пушки, в течение срока, указанного в п. 12.1 он должен проинформировать об этом Продавца и предоставить тепловую пушку Продавцу для проверки. Максимальный срок проверки - в соответствии с законом РФ «О защите прав потребителей». В случае обоснованности претензий Продавец обязуется за свой счёт осуществить ремонт тепловой пушки или ее замену. Транспортировка тепловой пушки для экспертизы, гарантийного ремонта или замены производится за счёт Покупателя.

12.5 В том случае, если неисправность тепловой пушки вызвана нарушением условий её эксплуатации или Покупателем нарушены условия, предусмотренные п. 12.3 Продавец с согласия покупателя вправе осуществить ремонт тепловой пушки за отдельную плату.

12.6 На продавца не могут быть возложены иные, не предусмотренные настоящим руководством, обязательства.

12.7 Гарантия не распространяется на:

- любые поломки связанные с погодными условиями (дождь, мороз, снег);

- при появлении неисправностей, вызванных действием непреодолимой силы (несчастный случай, пожар, наводнение, удар молнии и т.п.);

- нормальный износ: тепловой пушки, так же, как и все оборудование, нуждается в должном техническом обслуживании. Гарантией не покрывается ремонт, потребность в котором возникает вследствие нормального износа, сокращающего срок службы частей;

- на износ таких частей, как присоединительные контакты, провода, ремни, и т.п;

- естественный износ (полная выработка ресурса, сильное внутреннее или внешнее загрязнение);

- на части оборудования выход из строя которых стал следствием неправильной установки, несанкционированной модификации, неправильного применения, небрежности, неправильного обслуживания, ремонта или хранения, что неблагоприятно влияет на его характеристики и надёжность;

12.8 На неисправности, возникшие в результате перегрузки тепловой пушки, повлекшие выход из строя узлов и деталей.

К безусловным признакам перегрузки тепловой пушки относятся, помимо прочих: появление цветов побежалости, деформация или оплавления деталей и узлов тепловой пушки, потемнение или обугливание изоляции проводов под действием высокой температуры.

часть. Полностью опорожните бак;  
- закрыть крышку топливного бака.

**Внимание!** *Никогда не храните остатки топлива в течение летнего периода. Использование старого топлива может привести к повреждению тепловой пушки.*

## 11. Текущий ремонт

### 11.1 Общие указания:

Ремонт тепловой пушки должен производиться лицами, прошедшими обучение и имеющими группу по электробезопасности не ниже 3.

Ремонт тепловой пушки производить после отключения её от сети и остывания термической пары до комнатной температуры.

Ремонт, связанный со вскрытием и разборкой тепловой пушки должен производиться в сервисных центрах.

11.2 При любом ремонте тепловой пушки проверять надёжность резьбовых соединений и особенно крепление проводов к блоку зажимов. При необходимости произвести подтяжку винтовых зажимов.

## 12. Гарантия изготовителя (поставщика)

12.1 Гарантийный срок эксплуатации тепловой пушки - 12 календарных месяцев со дня продажи.

12.2 В случае выхода тепловой пушки из строя в течение гарантийного срока эксплуатации по вине изготовителя, владелец имеет право на бесплатный гарантийный ремонт, при соблюдении следующих условий:

- отсутствие механических повреждений;
- отсутствие признаков нарушения требований руководства по эксплуатации;
- наличие в руководстве по эксплуатации отметки о продаже и наличие подписи покупателя;
- соответствие серийного номера тепловой пушки серийному номеру в гарантийном талоне;
- отсутствие следов некачественного ремонта.

Удовлетворение претензий потребителя с недостатками по вине изготовителя производится в соответствии с законом РФ «О защите прав потребителей».

Адреса гарантийных мастерских:

- |   |                    |
|---|--------------------|
| 1) 127282, г. Москва, ул. Полярная, д. 31а                      | т. (495) 796-94-93 |
| 2) 141074, г. Королёв, М.О., ул. Пионерская, д.16               | т. (495) 513-44-09 |
| 3) 140091, г. Дзержинский, М.О., ул. Энергетиков, д. 22, кор. 2 | т. (495) 221-66-53 |

12.3 Безвозмездный ремонт или замена тепловой пушки в течение гарантийного срока эксплуатации производится при условии соблюдения потребителем правил эксплуатации и технического обслуживания, хранения и транспортировки.

**Внимание!** *Сохраните коробку и упаковочный материал для хранения тепловой пушки в дальнейшем.*

- проверьте наличие приведённых на рис. 2 компонентов, необходимых для сборки тепловой пушки.

### 6.3 Сборка.

а) Для присоединения ручки:

- совместите отверстия в верхней части корпуса с двумя отверстиями на ручке, как показано на рис. 3:

- вставьте и надёжно затяните винты с помощью отвёртки.

б) Для присоединения приспособления для намотки шнура:

- вставьте язычки на приспособлении для намотки шнура в пазы на опоре для корпуса, совместив отверстия на приспособлении с отверстиями на боковой крышке;

- вставьте и надёжно затяните винты с помощью отвёртки.

## 7. Принцип действия

### 7.1 Топливная система:

- данная тепловая пушка оснащена воздушным насосом, который работает от электродвигателя. Воздушный насос нагнетает воздух через воздухопровод, подсоединённый к топливному баку, подавая топливо на сопло в головке форсунки. Воздух также проходит через сопло, где он смешивается с топливом и распыляется в камеру сгорания в виде мелких капель тумана.

### 7.2 Быстрое зажигание:

- с трансформатора подаётся высокое напряжение на свечу зажигания. Смесь топлива и воздуха воспламеняется от свечи зажигания после распыления в камеру сгорания.

### 7.3 Воздушная система:

- вентилятор, приводимый в движение посредством мощного двигателя, нагнетает воздух в область камеры сгорания и внутрь её, где он разогревается до сверхвысоких температур и выходит из передней части камеры.

### 7.4 Терморегулятор:

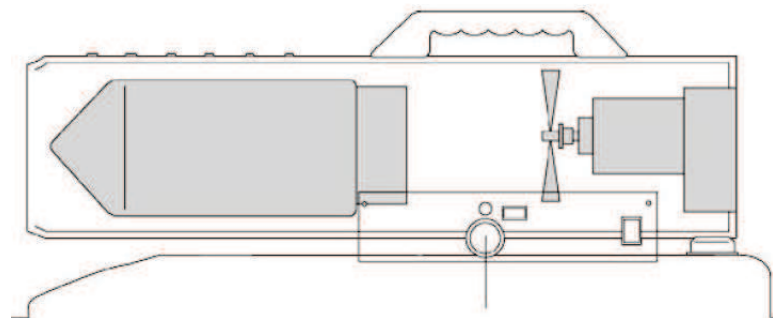


рис. 4

- данная тепловая пушка оборудована терморегулятором (рис. 4), который отключает пушку, когда внутренняя температура превышает безопасный предел. Если это устройство включает, а затем выключает тепловую пушку, возможно, требуется ремонт.

После падения температуры ниже безопасного предела можно снова запустить тепловую пушку.

#### 7.5 Защита электрической системы:

- электрическая система тепловой пушки защищена автоматическим выключателем, который обеспечивает защиту компонентов системы от повреждения.

В случае отказа тепловой пушки сначала проверьте предохранитель и при необходимости замените его.

#### 7.6 Датчик пламени:

- тепловая пушка оборудована фотоэлементом, который позволяет определять наличие пламени в камере сгорания. Когда пламя гаснет, датчик останавливает подачу электрического тока и тепловая пушка отключается.

## 8. Инструкция по использованию

В первый раз тепловую пушку лучше использовать вне помещения. Это позволит сжечь в безопасной среде все масла, которые использовались в процессе производства. Процесс горения при первом использовании пушки должен длиться не меньше 10 минут.

#### 8.1 Запуск тепловой пушки:

- заполните топливный бак дизельным топливом, пока указатель топлива не дойдёт до отметки «F»;

**Внимание!** Никогда не заправляйте топливный бак внутри помещения. Всегда заливаете топливо вне помещения. При заправке убедитесь, что тепловая пушка установлена на ровную поверхность, и никогда не допускайте переполнения топливного бака.

- убедитесь, что крышка топливного бака надёжно закрыта;

- подсоедините шнур питания к удлинительному шнуру;

- установите регулятор термостата на нужную температуру. Доступный диапазон температур: от 4,5 °С до 43,5 °С. Переведите выключатель питания в положение «Вкл».

Если тепловая пушка не запускается, возможно, термостат настроен на очень низкую температуру. Поворачивайте регулятор на более высокую температуру до тех пор, пока пушка не запустится. Если тепловая пушка все равно не запускается, установите выключатель питания в положение «Выкл», а затем обратно в «Вкл». Если тепловая пушка по-прежнему не запускается, см. раздел 13 «Возможные неисправности и методы их устранения».

#### 8.2 Остановка тепловой пушки:

- просто переведите выключатель питания в положение «Выкл» и

## 9.4 Схема электропроводки.

Печатная плата управления тепловой пушкой дизельной модели ТПД-22 представлена на рис. 12

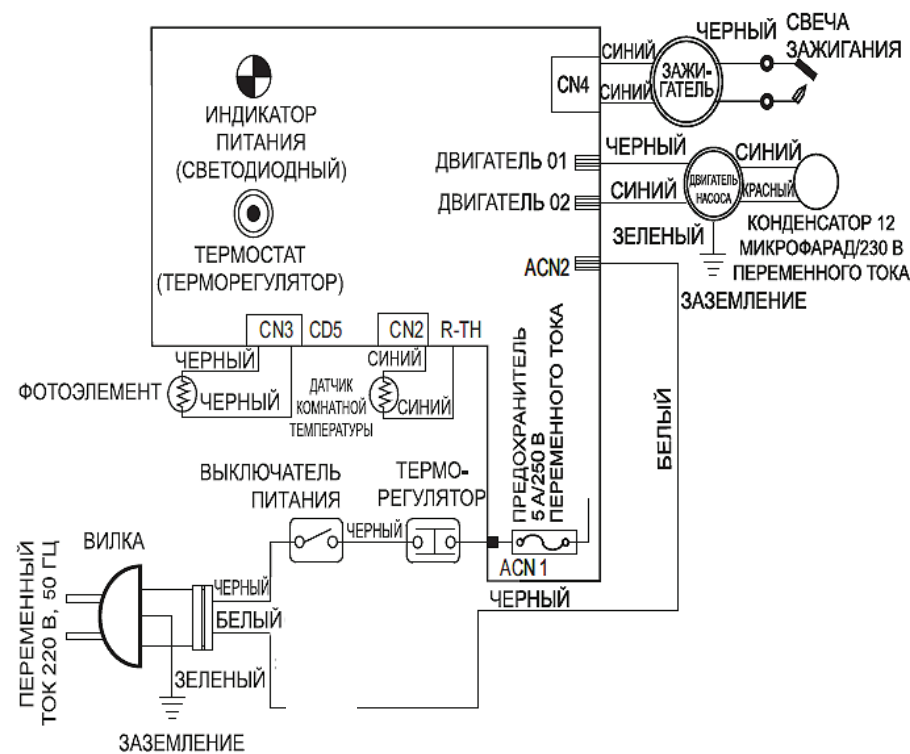


рис. 12

## 10. Срок службы и хранение

10.1 Срок службы тепловой пушки 3 года.

10.2 Тепловая пушка до начала эксплуатации должна храниться законсервированной в упаковке предприятия - изготовителя в складских помещениях при температуре окружающей среды от +5 до +40 °С.

10.3 Указанный срок службы действителен при соблюдении потребителем требований настоящего паспорта.

10.4 При долгосрочном хранении тепловой пушки после её использования необходимо:

- слить топливо из топливного бака через отверстие в крышке бака;
- залить немного топлива в топливный бак и прополоскать его внутреннюю



### ж) Топливный фильтр

**Внимание!** Чтобы извлечь топливный фильтр, поверните его на 90° по часовой стрелке.

Топливный фильтр необходимо чистить не реже двух раз за отопительный сезон путём полоскания в дизельном топливе. В случае загрязнения топлива это необходимо сделать безотлагательно (рис. 10).

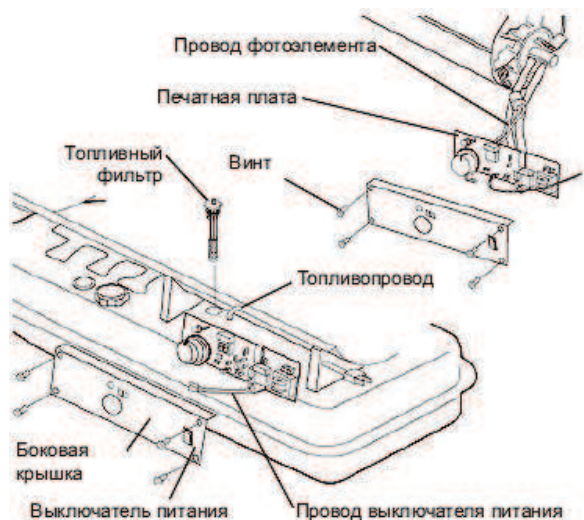


рис. 10

### з) Регулировка давления нагнетания

Пока тепловая пушка работает, поверните предохранительный клапан по часовой стрелке, чтобы увеличить давление, или против часовой стрелки, чтобы уменьшить его (рис. 11). Для поворота клапана используйте отвертку с плоским лезвием. Правильное значение давления нагнетания для данной тепловой пушки 0.26 бар.

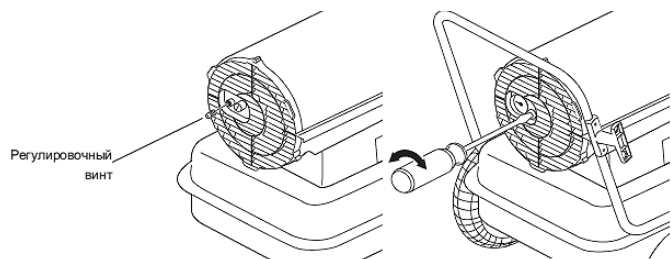


рис. 11

отсоедините шнур питания.

### 8.3 Повторный запуск тепловой пушки:

- подождите 10 секунд после отключения тепловой пушки;
- переведите выключатель питания в положение «Вкл»;
- обязательно соблюдайте меры предосторожности при запуске.

## 9. Техническое обслуживание

**Внимание!** Никогда не выполняйте обслуживание тепловой пушки, пока она не остыла или все ещё подключена к источнику питания.

9.1 Работы по устранению неисправностей, возникших из-за нарушения инструкции по эксплуатации, самостоятельного ремонта, естественного износа, замена электродов зажигания, техническое обслуживание не выполняются по гарантии.

9.2 Работы по профилактике и текущему ремонту тепловой пушки должны производиться только квалифицированным персоналом в сервисном центре. Проверка оборудования должна осуществляться не менее одного раза в год.

9.3 Порядок технического обслуживания изделия:

#### а) Топливо/топливный бак

Промывайте каждые 200 часов работы или при необходимости. Не используйте воду для промывки бака. Используйте только свежее дизельное топливо.

#### б) Воздушные фильтры

Фильтр воздухоприёмника (рис. 5) следует заменять или промывать мылом с водой, а затем тщательно просушивать каждые 500 часов работы или реже в зависимости от условий. Фильтр на выходе и фильтр для удаления пуха следует заменять каждые 500 часов работы или реже в зависимости от условий.

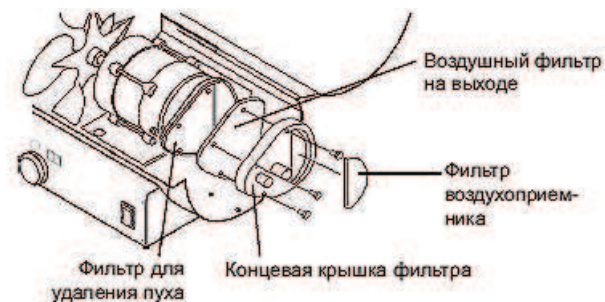


рис. 5

#### в) Лопасты вентилятора

Лопасты следует чистить не реже одного раза за отопительный сезон в зависимости от условий. Удалите всю скопившуюся пыль и грязь влажной

тряпкой, соблюдая осторожность, чтобы не погнуть лопасти. Прежде чем снова запускать тепловую пушку, убедитесь, что лопасти вентилятора сухие. Инструкции по извлечению вентилятора см. на рис. 6.

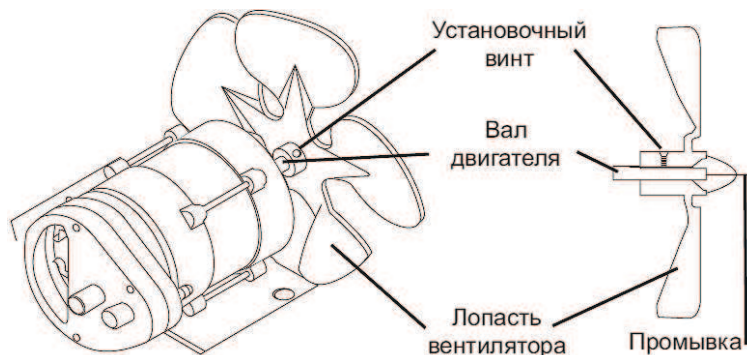


рис. 6

#### г) Сопла

Сопла (рис. 7) следует чистить или заменять не реже одного раза за отопительный сезон. В случае загрязнения топлива это необходимо сделать безотлагательно. Чтобы удалить грязь из сопла, продуйте переднюю часть сопла сжатым воздухом. Возможно, потребуется смочить сопло в чистом дизельном топливе, чтобы отстали мелкие частицы.

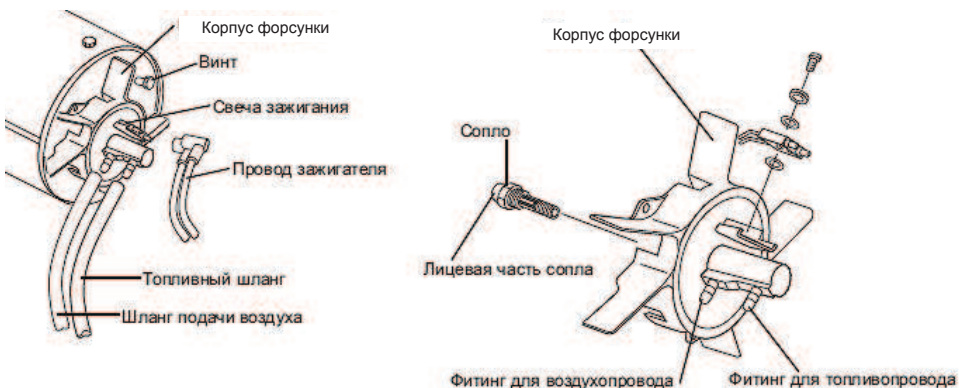


рис. 7

#### д) Свеча зажигания

Следует чистить свечу и настраивать зазор каждые 600 часов работы. При необходимости её нужно заменить (рис. 8). После извлечения свечи

зажигания очистите клеммы проволочной щёткой. Настройте зазор между клеммами, равный 3,5 мм.

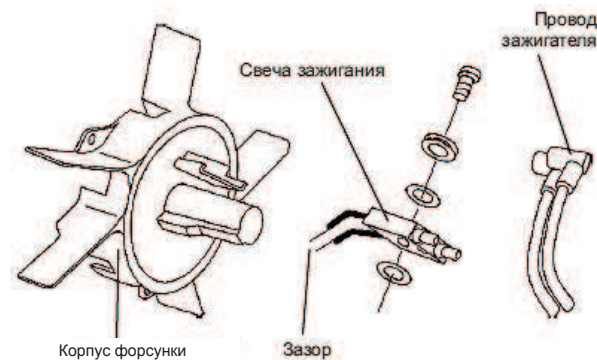


рис. 8

#### е) Фотоэлемент

Фотоэлемент следует чистить не реже одного раза за отопительный сезон в зависимости от условий. Линзу фотоэлемента следует протирать ватной палочкой, смоченной водой или спиртом. Обратите внимание на правильное положение фотоэлемента на рис. 9.

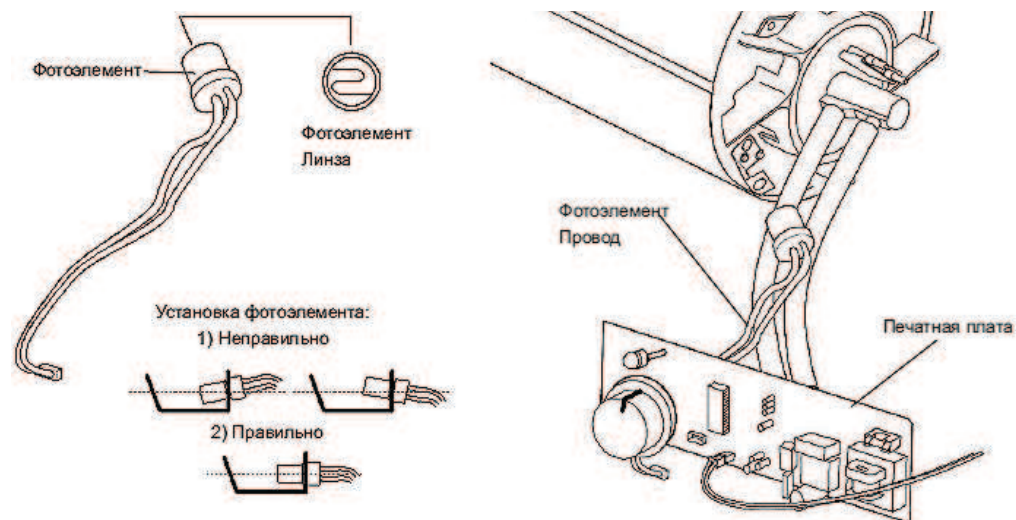


рис. 9