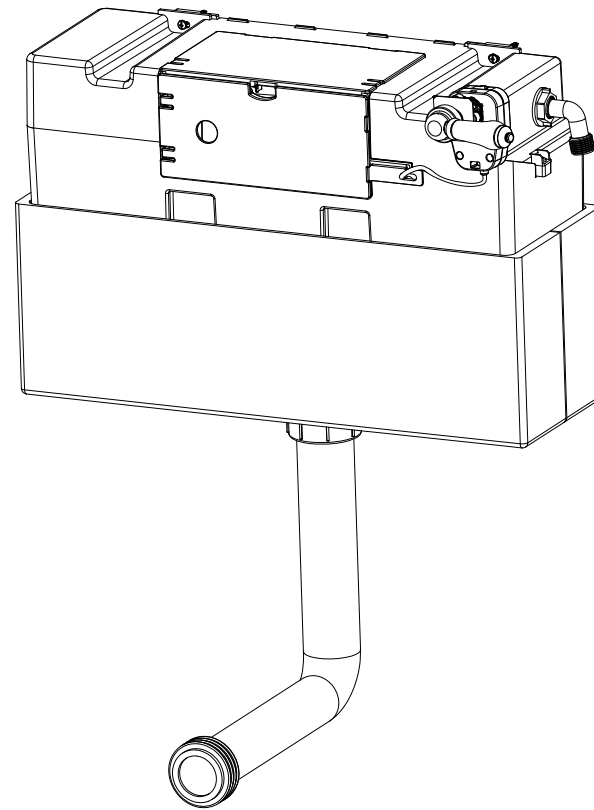
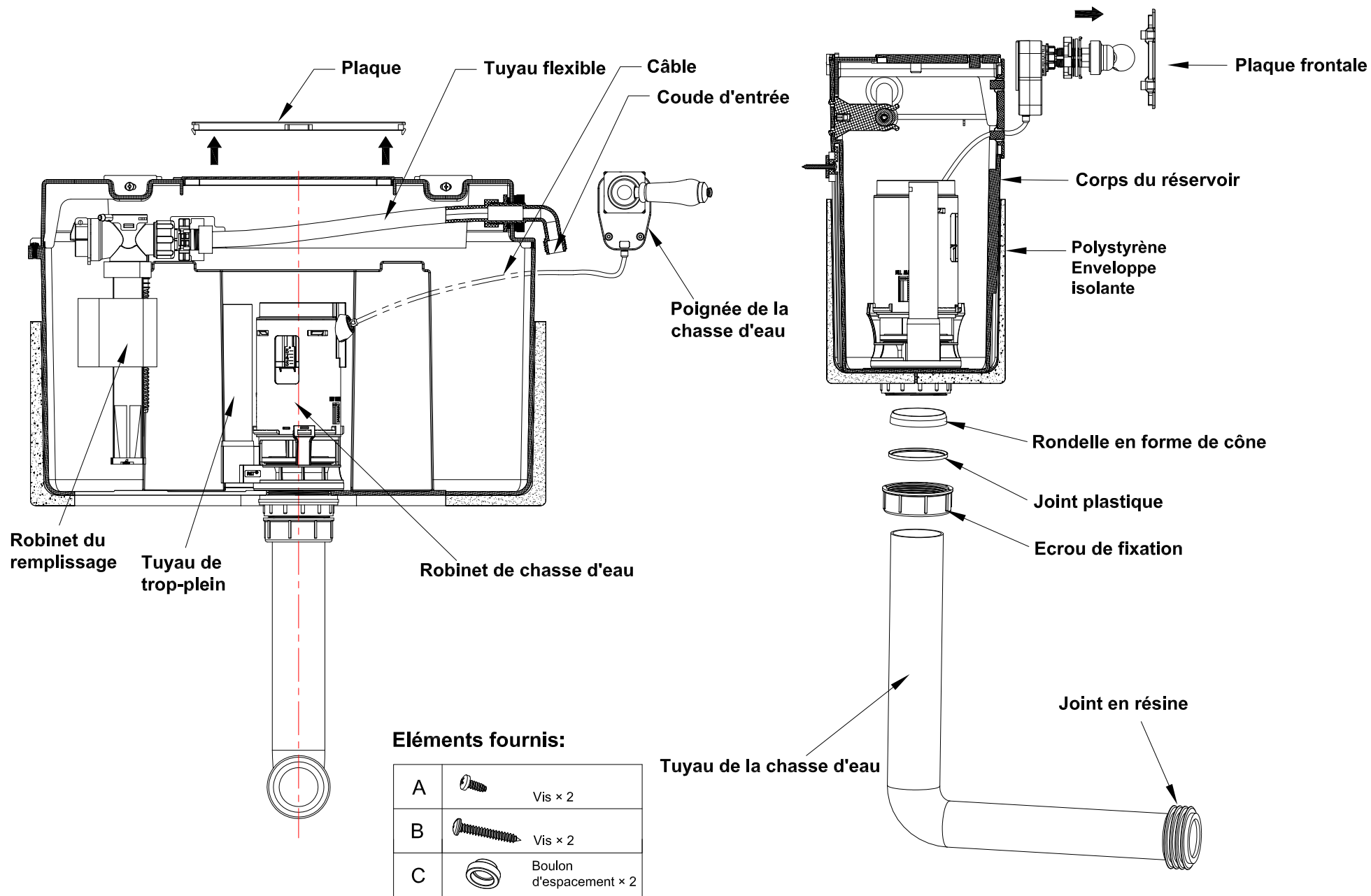


Instructions d'installation pour un réservoir à double touche, accès frontal par le haut



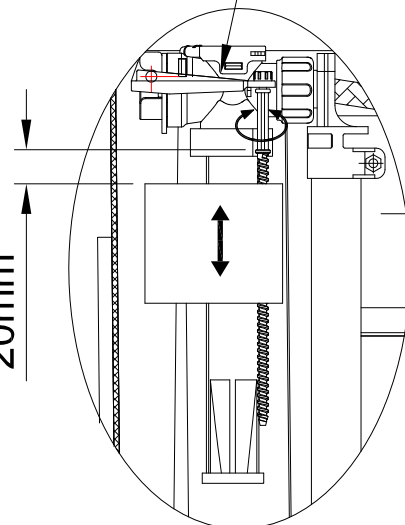


Etalonnage du robinet de remplissage et du robinet de chasse d'eau

Le robinet d'admission et le robinet de chasse sont pré-réglés pour effectuer un remplissage d'une chasse pleine de 6 litres et un remplissage d'une demie chasse de 3 litres. Si l'étalonnage actuel doit être ajusté, veuillez vous référer au diagramme ci-dessous.

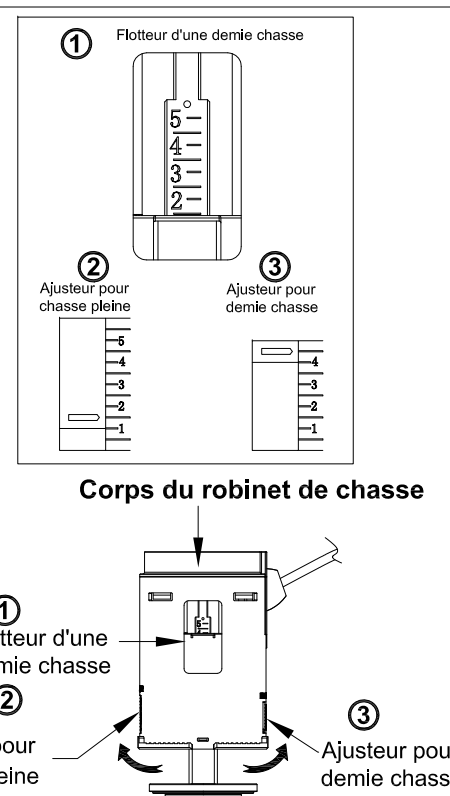
**Chasse pleine 6L
Demie chasse 3L**

Corps du robinet d'admission



20mm

Corps du robinet de chasse



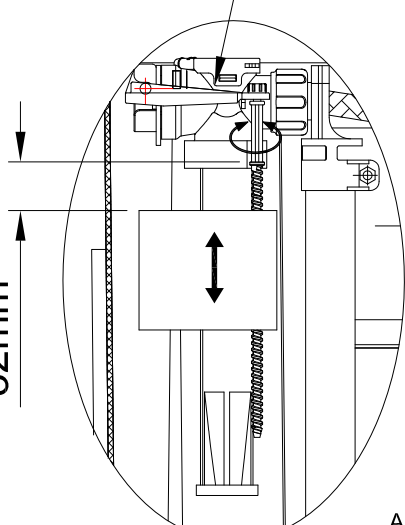
① Flotteur d'une demie chasse
② Ajusteur pour chasse pleine
③ Ajusteur pour demie chasse

① Flotteur d'une demie chasse
② Ajusteur pour chasse pleine
③ Ajusteur pour demie chasse

1. Réglage du flotteur d'une demie chasse :
Le flotteur de demie chasse est mis à 2, ce qui correspond au volume de la chasse de 3 litres. (dans ce cas, l'ajusteur de demie chasse doit également être réglé à 3 litres)
2. Réglage de l'ajusteur d'une chasse pleine :
L'ajusteur de la chasse pleine est réglé à 2, ce qui correspond au volume de la chasse de 6 litres.
3. Réglage de l'ajusteur d'une demie chasse :
L'ajusteur de la demie chasse est réglé à 5, ce qui correspond au volume de la chasse de 3 litres.

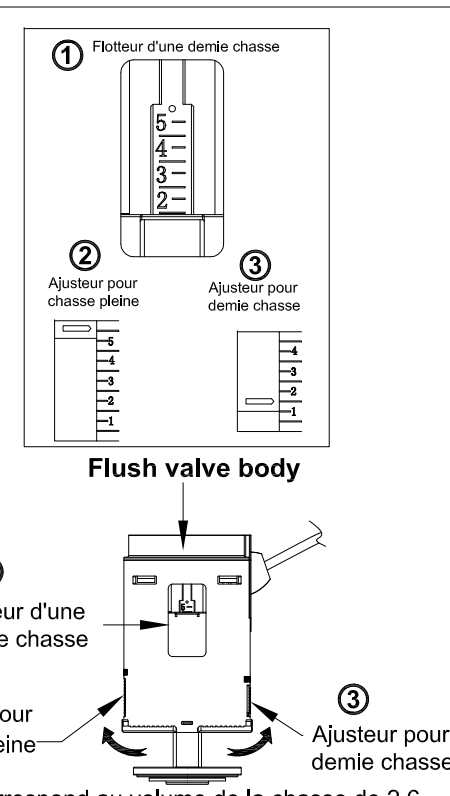
**Chasse pleine de 4.5L
Demie chasse de 2.6L**

Corps du robinet de remplissage



32mm

Flush valve body

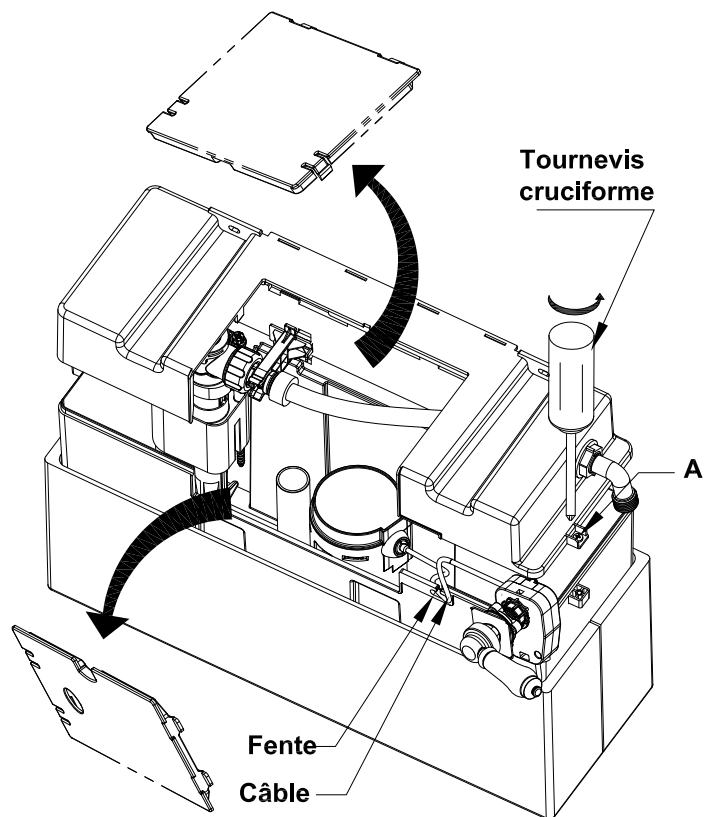


① Flotteur d'une demie chasse
② Ajusteur pour chasse pleine
③ Ajusteur pour demie chasse

① Flotteur d'une demie chasse
② Ajusteur pour chasse pleine
③ Ajusteur pour demie chasse

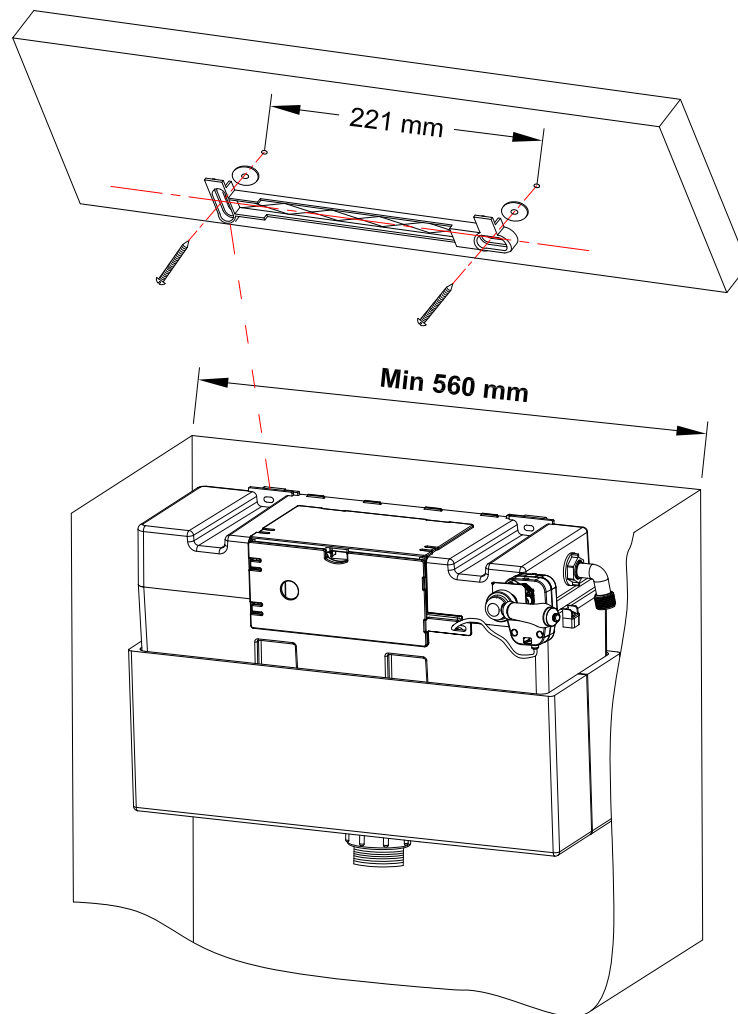
1. Réglage du flotteur d'une demie chasse :
Le flotteur de demie chasse est mis à 2, ce qui correspond au volume de la chasse de 2,6 litres. (dans ce cas, l'ajusteur de demie chasse doit également être réglé à "Full open")
2. Réglage de l'ajusteur d'une chasse pleine :
L'ajusteur de la chasse pleine est réglé à "Full open", ce qui correspond au volume de la chasse de 4,5 litres.
3. Réglage de l'ajusteur d'une demie chasse :
L'ajusteur de la demie chasse est réglé à 2, ce qui correspond au volume de la chasse de 2,6 litres.

Pour plus d'informations, veuillez vous référer aux pages 7-8 "Dépannage du robinet de remplissage et du robinet de chasse".

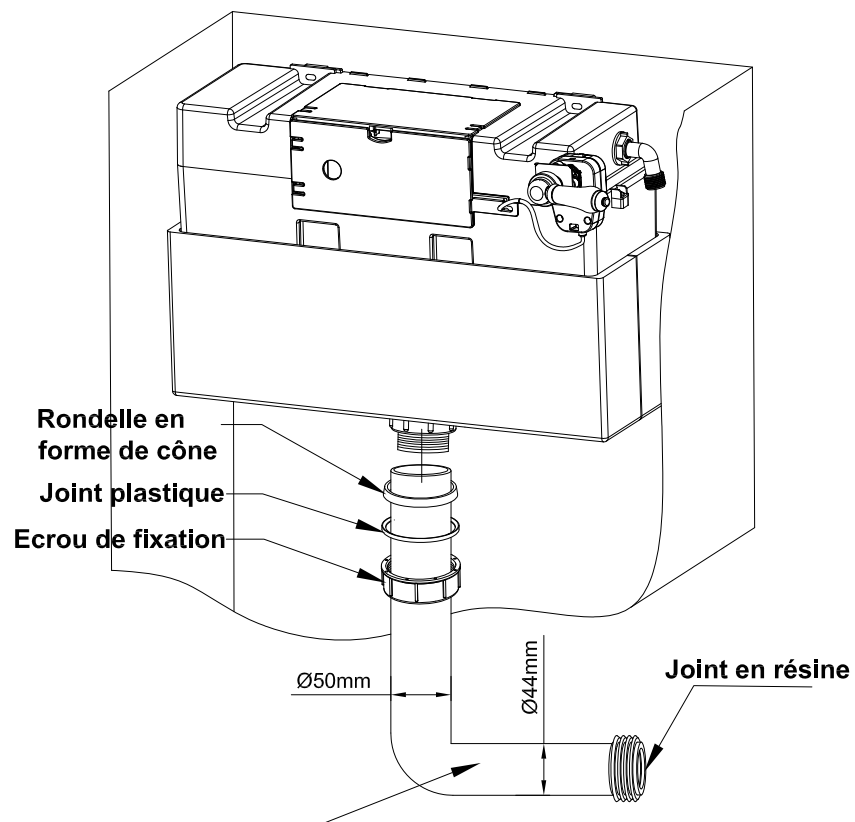


Attention : Assurez-vous que la câble ne sois pas tordu ou entortillé.

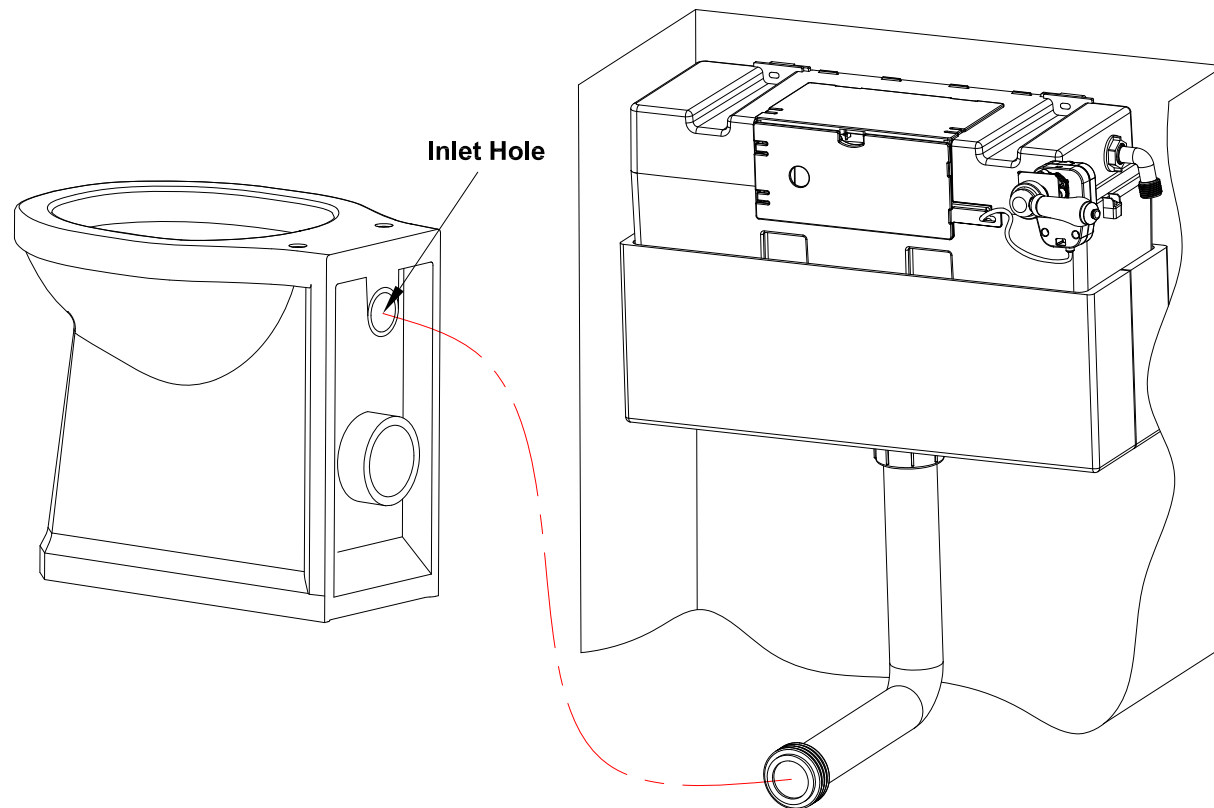
1. Assemblez la partie supérieure du réservoir avec la partie intérieure en utilisant deux vis fournis dans le kit.



2. Veuillez faire attention que la largeur minimum exigée pour ce réservoir est de 560 mm.
Fixez le support de suspension aux trous prépercés sur le WC en utilisant les rondelles et les deux vis fournis. Fixez le réservoir sur le support.



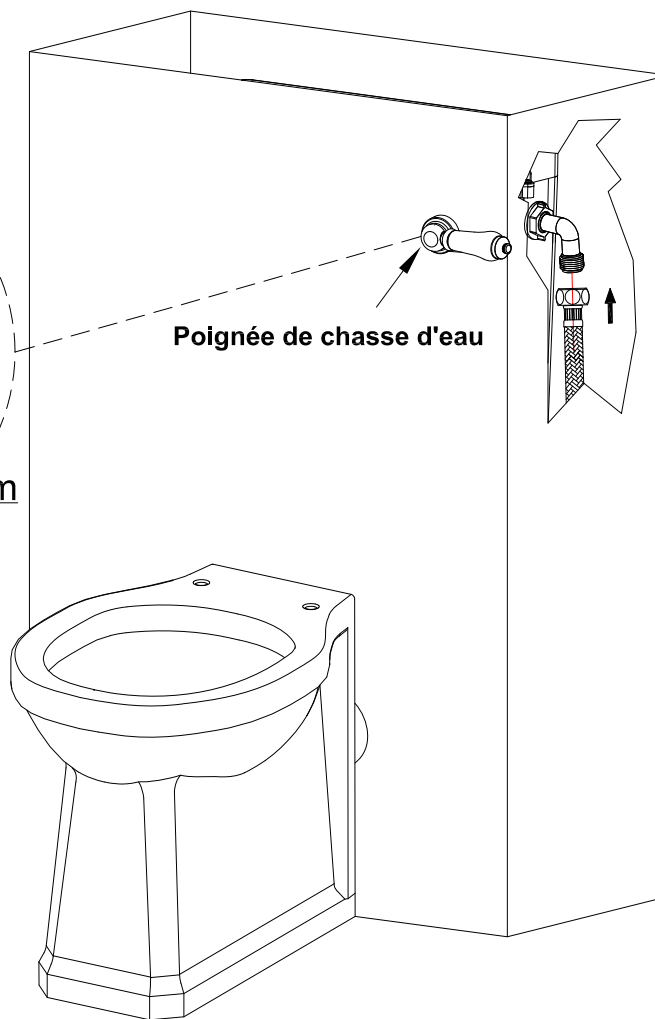
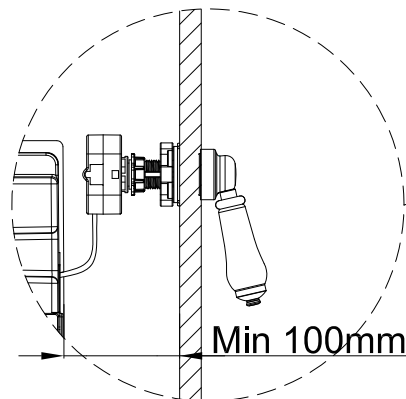
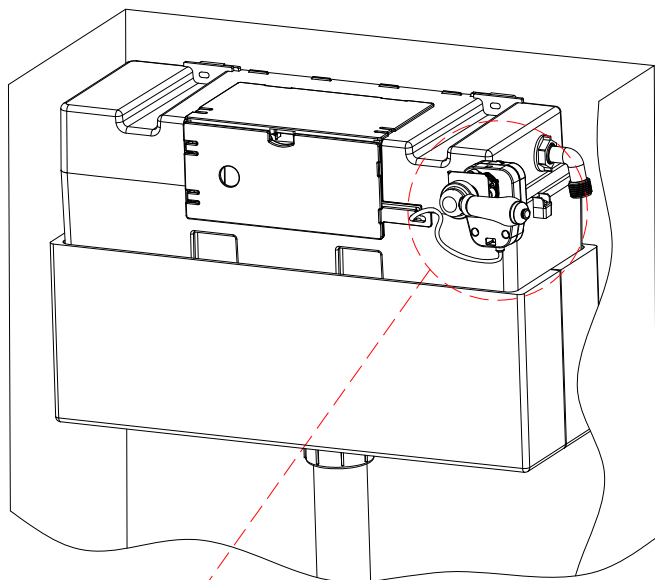
Attention : Le tuyau de chasse peut être coupé des deux côtés s'il est nécessaire.



3. Placez l'écrou de fixation, le joint plastique et la rondelle en forme de cône sur l'extrémité du tuyau de chasse de diamètre de 50 mm.

Insérez l'extrémité dans la base du robinet de chasse. Glissez la rondelle en forme de cône et le joint plastique vers le raccordement entre le robinet et le tuyau et ensuite serrez l'écrou de fixation. Mettez le joint en résine sur l'autre extrémité du tuyau de chasse.

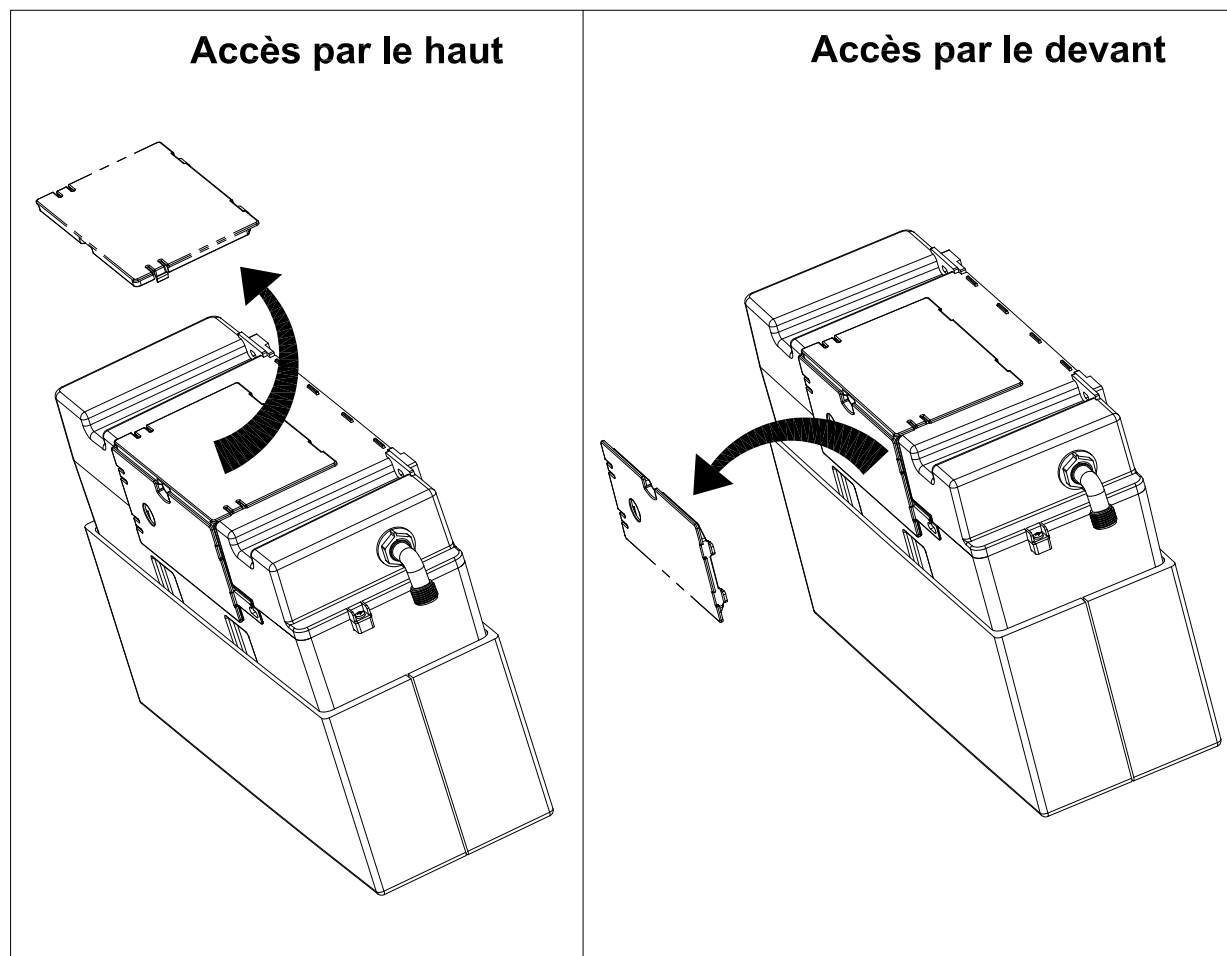
4. Insérez l'extrémité de diamètre de 44 mm dans l'entrée de la cuvette WC, en vérifiant que le joint en résine assure une bonne étanchéité.



<p>Boîtier de la poignée de chasse</p> <p>écrou de fixation</p> <p>poignée</p> <p>écrou</p> <p>rondelle anti-rotation</p> <p>1</p>	<p>Tirez</p> <p>2</p>	<p>Joint plastique</p> <p>Joint en résine</p> <p>3</p>	<p>* Assurez-vous que le câble n'est pas tordu ou bien entortillé.</p> <p>Insérez le boîtier et serrez l'écrou.</p> <p>4</p>
<p>* Fixez la poignée sur le réservoir en faisant attention que la poignée est dirigée vers l'extérieur et la fente sur le filetage est dirigée vers le haut.</p> <p>Trou pour la poignée, Fente sur le filetage</p> <p>Boulon d'espacement</p> <p>B Direction</p> <p>5</p> <p>* Un boulon d'espacement supplémentaire peut être utilisé pour fixer la poignée s'il est nécessaire.</p>	<p>* L'écrou de fixation doit être serré aussi fort qu'il est possible afin d'éviter que la poignée est relâchée pendant l'utilisation.</p> <p>6</p>	<p>* Levez la poignée afin qu'elle soit en correct position.</p> <p>7</p>	<p>Attention :</p> <p>Raccordez l'alimentation en eau au coude d'entrée. Après l'installation vérifiez que la chasse pleine et la demie chasse fonctionnent correctement. Veuillez consulter le guide de dépannage à la page 7 s'il y a des problèmes.</p>

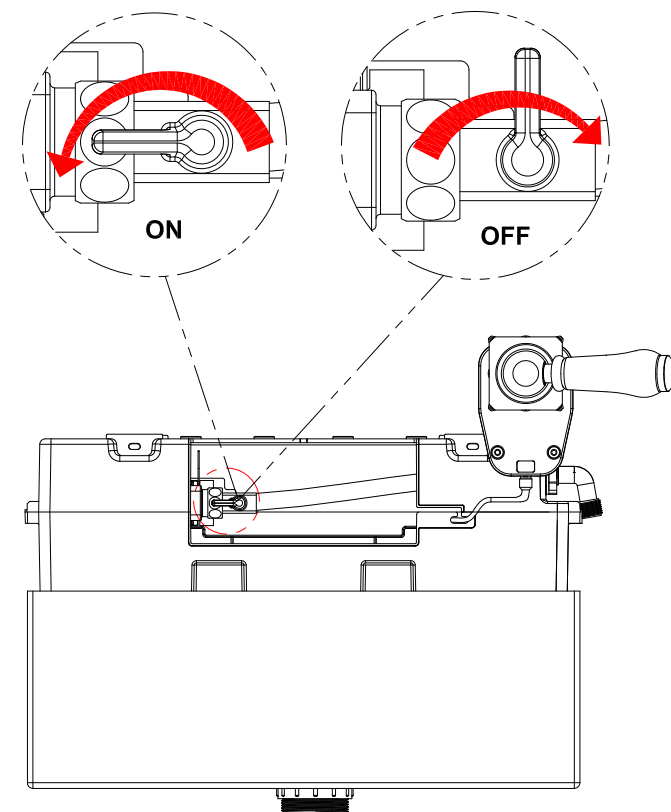
Accès et entretien

I. Le réservoir à double touche, accès frontal par le haut, a un accès pour l'entretien soit par le haut, soit par le devant.



II. Veuillez suivre les procédures ci-dessous si vous avez besoin d'avoir accès pour l'entretien.

Avant l'entretien, l'entrée d'eau peut être fermée en fermant le robinet d'arrêt.



Installation du robinet de remplissage et résolution de problèmes

I. Installation du robinet de remplissage

① Coude d'entrée

Tuyau flexible
Joint

Raccordez le coude d'entrée avec la rondelle au tuyau flexible.

②

Installez le coude d'entrée au couvercle du réservoir. Ajustez l'angle du coude d'entrée si nécessaire.

③

Ecrou

Serrez l'écrou de fixation sur le coude d'entrée.

④

Base du robinet de remplissage
Attache-câble
Robinet de remplissage

Montez le robinet de remplissage sur la base du robinet et serrez avec une attache-câble.

⑤

Corps du réservoir

Connectez la base du robinet de remplissage au corps du réservoir.

⑥

Ajustez le tuyau flexible pour garantir que le robinet d'arrêt est dirigé vers le devant du réservoir.

Fermez le couvercle sur le haut du réservoir et raccordez le tuyau flexible au robinet de remplissage.

⑦

Tige d'ajustement
Tuyau du trop-plein

Une fois que l'installation est terminée, veuillez vous assurer que les écrous sont serrés fermement.

Raccordez l'alimentation en eau au coude d'entrée et ouvrez le robinet d'arrêt.

Ajustement de la tige : A : En tournant la tige dans le sens des aiguilles d'une montre, le niveau d'eau monte et le volume de la chasse d'eau augmente. B : En tournant la tige dans le sens contraire des aiguilles d'une montre, le niveau d'eau descend et le volume de la chasse d'eau diminue.

Informations complémentaires sur le nettoyage du filtre (veuillez le nettoyer de temps en temps).

Joint d'entrée
Ecrou

Coupez l'alimentation en eau, dévissez le tuyau flexible. Relâchez l'écrou afin de retirer le joint d'entrée du robinet de remplissage.

Filtre

Retirez le filtre du joint d'entrée. Nettoyez le sous l'eau courante.

Joint d'entrée
Ecrou

Remettez le filtre, le joint d'entrée et le tuyau flexible et complétez ensuite l'installation du robinet de remplissage.

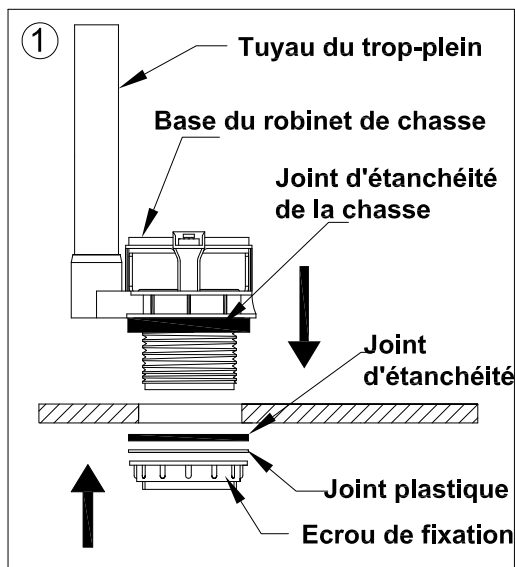
Attention : 1. Assurez-vous que le flotteur de la chasse fonctionne correctement après l'installation.
2. Actionnez la chasse d'eau pour éliminer tous les débris et impuretés avant le raccordement au réservoir.

II. Robinet de remplissage - Dépannage

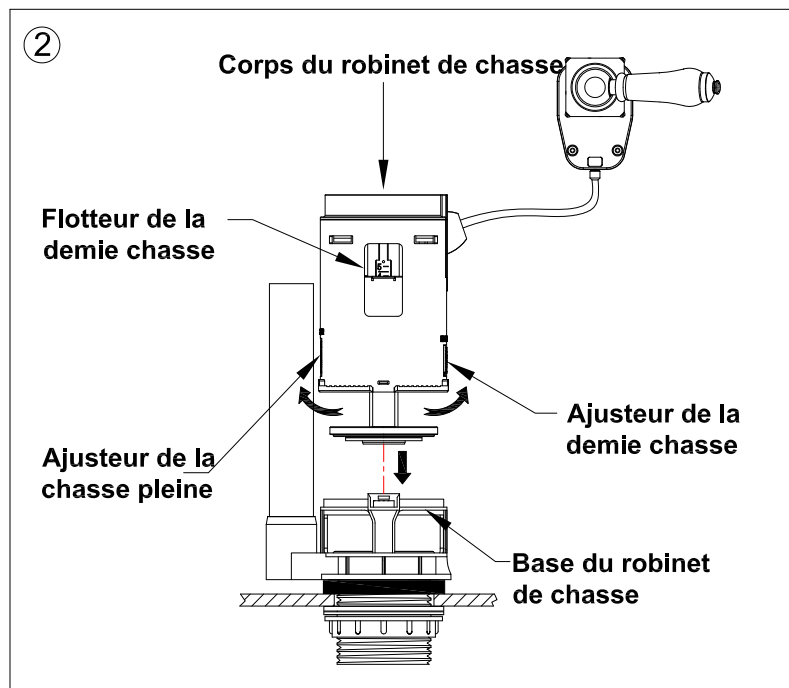
Problème	Cause	Solution
Niveau d'eau incorrect	Réglage incorrect	Régler le niveau d'eau correctement.
Robinet de remplissage ne fonctionne pas	L'interrupteur du robinet de remplissage est éteint.	Turn on the insulation valve.
	Le filtre est obstrué.	Nettoyez le filtre situé entre le tuyau flexible et le robinet de remplissage.
	Le flotteur ne peut pas bouger librement.	Repositionnez le robinet de remplissage.
Fuite	L'écrou de fixation du robinet de remplissage est relâché.	Serrez l'écrou de fixation.

Installation du robinet de chasse et dépannage

I. Installation du robinet de chasse



Insérez la base du robinet de chasse et le joint d'étanchéité de la chasse dans le trou d'évacuation du réservoir. Serrez l'écrou de fixation en mettant les joints en place.



Insérez le corps du robinet de chasse dans la base du robinet de chasse, en la tournant jusqu' à ce qu'elle se mette en place.

1. Ajustement du flotteur de demie chasse :

- ① En montant le flotteur, le volume de la chasse diminue.
- ② En descendant le flotteur, le volume de la chasse augmente.

2. Réglage de l'ajusteur de la chasse pleine :

- ① En levant l'ajusteur, le volume de la chasse diminue.
- ② En descendant l'ajusteur, le volume de la chasse augmente.

3. Réglage de l'ajusteur de la demie chasse :

- ① En levant l'ajusteur, le volume de la chasse diminue.
- ② En descendant l'ajusteur, le volume de la chasse augmente.

* Le flotteur de la demie chasse est pour le réglage majeur du volume de la chasse. L'ajusteur de la demie chasse est pour un réglage mineur du volume de la chasse.

II. Flush Valve Problem Solution

Problème	Cause	Solution
Fuite	1. Installation incorrecte 2. La base du robinet de chasse n'est pas correctement raccordée au corps du robinet de chasse. 3. Le corps du robinet de chasse est bloqué.	1. Réinstallez en conformité avec la procédure correcte d'installation. 2. Retirez et lavez le corps du robinet de chasse.
La chasse ne fonctionne pas, la chasse est faible ou bien seulement le volume d'une demie chasse	Le câble est tordu.	1. Démélez le câble. 2. Ajustez le corps du robinet de chasse.
Le niveau d'eau de la demie chasse est trop haut ou bien trop bas	Le niveau d'eau n'est pas réglé correctement.	Ajustez le niveau d'eau.

Attention :

1. Veuillez lire ces instructions correctement afin d'éviter toute demande au réservoir et d'assurer l'installation correcte.
2. N'utilisez pas de l'eau de javel ou de produits à base de javel pour nettoyer le réservoir. Ces produits peuvent causer des dommages aux joints. Nous ne pouvons pas être portés responsables pour tout dysfonctionnement causé par l'utilisation de produits à base de javel.
3. Variation de température : +2°C à +45°C
4. Pression d'eau entre 0,2 et 8 bar.