

Инструкция по эксплуатации

Токарный станок по металлу Энкор Корвет-401 94010

Цены на товар на сайте:

http://www.vseinstrumenti.ru/stanki/tokarnye/po_metallu/enkor/enkor_korvet-401_t_z_20401/

Отзывы и обсуждения товара на сайте:

http://www.vseinstrumenti.ru/stanki/tokarnye/po_metallu/enkor/enkor_korvet-401_t_z_20401/#tab-Responses

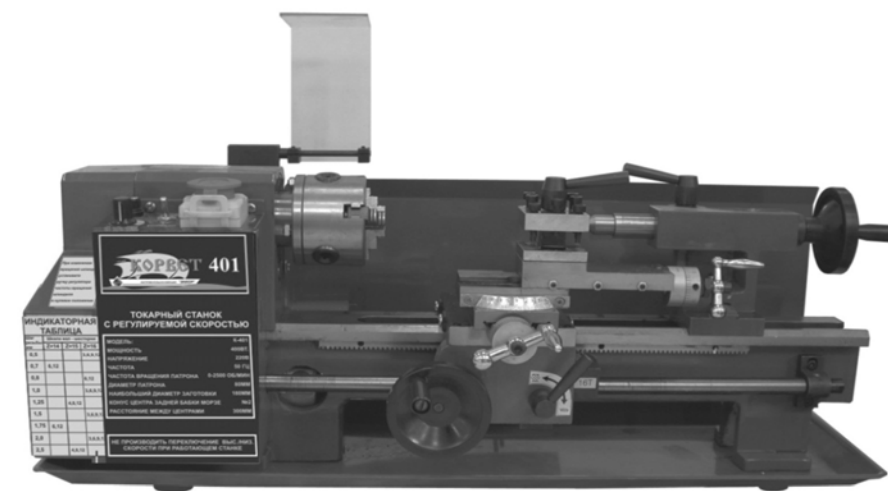


КОРВЕТ-401

ООО "Энкор-Инструмент-Воронеж"

СТАНОК ТОКАРНЫЙ

РУКОВОДСТВО ПО ЭКСПЛУАТАЦИИ



Артикул 20401

РОССИЯ ВОРОНЕЖ

www.enkor.ru



Корешок № 2. На гарантийный ремонт станка
модели «Корвет _____»
изъят «.....»200.....года
Ремонт произвел / /

Корешок № 1. На гарантийный ремонт станка
модели «Корвет _____»
изъят «.....»200.....года
Ремонт произвел /

----- линия отреза -----

<p style="text-align: center;">Гарантийный талон</p> <p style="text-align: center;">ООО «ЭНКОР-ИНСТРУМЕНТ-ВОРОНЕЖ», Россия, 394006, г. Воронеж, пл. Ленина, 8.</p>	<p style="text-align: center;">Гарантийный талон</p> <p style="text-align: center;">ООО «ЭНКОР-ИНСТРУМЕНТ-ВОРОНЕЖ», Россия, 394006, г. Воронеж, пл. Ленина, 8.</p>
<p style="text-align: center;">ТАЛОН № 2</p> <p>На гарантийный ремонт станка «КОРВЕТ» зав. № Изготовлен «.....» / / М П</p> <p>Продан _____ наименование торга или штамп Дата «.....»200 ..г</p> <p>подпись продавца _____</p> <p>Владелец: <i>адрес, телефон</i></p> <p>Выполнены работы по устранению дефекта</p> <p>Дата «.....» 200 ..г _____</p> <p>подпись механика _____</p> <p>Владелец _____ личная подпись Утверждаю: Руководитель ремонтного предприятия</p> <p>(наименование ремонтного предприятия или его штамп)</p> <p>Дата «.....»200 ..г _____ личная подпись</p>	<p style="text-align: center;">ТАЛОН № 1</p> <p>На гарантийный ремонт станка «КОРВЕТ» зав. № Изготовлен «.....» / / М П</p> <p>Продан _____ наименование торга или штамп Дата «.....»200 ..г</p> <p>подпись продавца _____</p> <p>Владелец: <i>адрес, телефон</i></p> <p>Выполнены работы по устранению дефекта</p> <p>Дата «.....» 200 ..г _____</p> <p>подпись механика _____</p> <p>Владелец _____ личная подпись Утверждаю: Руководитель ремонтного предприятия</p> <p>(наименование ремонтного предприятия или его штамп)</p> <p>Дата «.....»200 ..г _____ личная подпись</p>
<p>Место для заметок _____ _____ _____ _____</p>	<p>Место для заметок _____ _____ _____ _____</p>

Уважаемый покупатель!

Вы приобрели малогабаритный токарный станок с регулируемой скоростью, изготовленный в КНР компанией ИНСТРИМПЕКС под контролем российских специалистов по заказу ООО «ЭНКОР-ИНСТРУМЕНТ-ВОРОНЕЖ». Перед вводом в эксплуатацию токарного станка внимательно и до конца прочтите настоящее руководство по эксплуатации и сохраните его на весь срок использования станка.

СОДЕРЖАНИЕ

1. Общие указания

2. Технические данные

3. Комплектность станка

4. Указания по технике безопасности

4.1. Общие указания по обеспечению безопасности при работе со станком

4.2. Дополнительные указания по обеспечению безопасности при работе с токарным станком

5. Подключение станка к источнику питания

5.1. Электрические соединения. Требования к шнуру питания

5.2. Требования к двигателю.

6. Распаковка

7. Устройство станка

8. Сборка

8.1. Монтаж токарного станка

9. Регулировка

9.1. Регулировка поворотного суппорта

9.2. Регулировка ручки подачи поворотного суппорта

9.3. Регулировка перемещения поперечного суппорта

9.4. Регулировка ручки подачи поперечного суппорта

10. Инструкция по эксплуатации

10.1. Подготовка к работе

10.2. Включение

10.3. Точение

10.4. Точение с автоматической подачей

10.5. Нарезание резьбы

10.6. Замена шестерен для нарезания резьбы

10.7. Индикатор нарезания резьбы

11. Техническое обслуживание

11.1. Обслуживание

12. Свидетельство о приёме и продаже

13. Гарантийные обязательства

14. Возможные неисправности и методы их устранения

15. Детали сборки "КОРВЕТ 401 "

16. Схема сборки "КОРВЕТ 401 "

17. Схема электрическая.

18. Рекомендуемые приспособления и инструмент

Настоящее руководство по эксплуатации предназначено для изучения и правильной эксплуатации малогабаритного токарного станка модели "КОРВЕТ 401 "

1. ОБЩИЕ УКАЗАНИЯ

1.1. Токарный станок модели "КОРВЕТ 401 " (далее станок) предназначен для токарной обработки металла и всех видов пластмасс.

1.2. Станок работает от однофазной сети переменного тока напряжением 220 В частотой 50 Гц.

1.3. Станок может эксплуатироваться в следующих условиях:

- температура окружающей среды от 1 до 35 °С;

- относительная влажность воздуха до 80 % при температуре 25 °С.

1.4. Если станок внесен в зимнее время в отапливаемое помещение с улицы или из холодного помещения, не распаковывайте и не включайте его в течение 8 часов. Станок должен прогреться до температуры окружающего воздуха. В противном случае станок может выйти из строя при включении из-за сконденсировавшейся влаги на деталях электродвигателя.

1.5. Приобретая станок, проверьте его работоспособность, комплектность, наличие гарантийных талонов в руководстве по эксплуатации, дающих право на бесплатное устранение заводских дефектов в период гарантийного срока при наличии на них даты продажи, штампа магазина и разборчивой подписи или штампа продавца.

1.6. После продажи станка претензии по комплектности не принимаются.

2. ТЕХНИЧЕСКИЕ ДАННЫЕ

2.1. Основные параметры станка приведены в табл. 1

Таблица 1.

Наименование параметра	Значение параметра
Номинальное напряжение питания, В	220 ± 22
Частота сети, Гц	50
Род тока	переменный, однофазный
Номинальная потребляемая мощность двигателя, Вт	500
Тип двигателя	коллекторный
Частота вращения шпинделя, об/мин	0 -1100, 0-2500
Максимальное расстояние между центрами станка, мм	300
Диаметр сквозного отверстия шпинделя, мм	20
Конус шпинделя	Morse №3
Конус задней бабки	Morse №2
Ход поперечного суппорта, мм	65
Ход поворотного суппорта, мм	35
Шаг нарезаемой резьбы, мм	0,5 -2.5
Рекомендуемая глубина точения за один проход, мм	0,1
Максимальная глубина точения за один проход, мм	0.2
Диаметр обработки над станиной, мм	180
Диаметр патрона, мм	80
Биение шпинделя (радиальное), мм	0,01
Габариты станка, мм	850x305x320
Уровень звука, дБА	не более 80
Масса, кг	38

2.1.1. По электробезопасности станок модели "КОРВЕТ 401 " соответствует I классу защиты от поражения электрическим током.

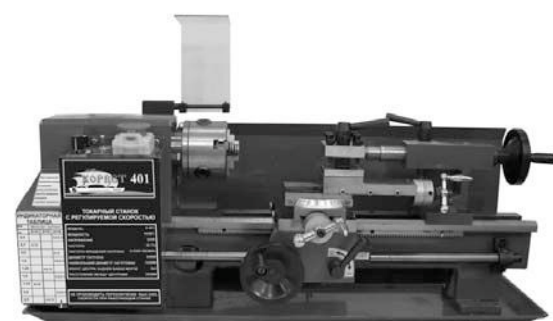
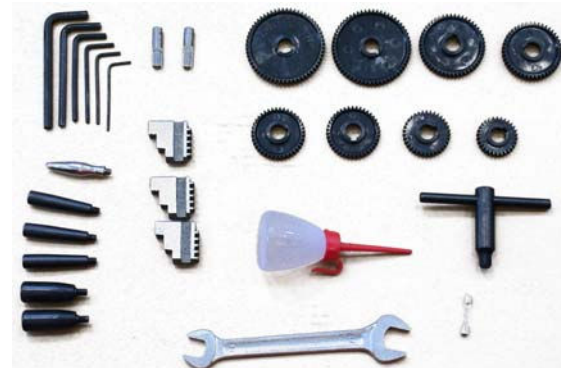
В связи постоянным совершенствованием технических характеристик моделей оставляем за собой право вносить изменения в конструкцию. При необходимости информация об этом будет прилагаться отдельным листом к «Руководству»

3. КОМПЛЕКТНОСТЬ СТАНКА

3.1. В комплект поставки входит:

Токарный станок	- 1 шт.
Ручка маховика задней бабки	- 1 шт.
Ручка маховика каретки	- 1 шт.
Ручка подачи поперечного суппорта	- 1 шт.
Ручка подачи поворотного суппорта	- 1 шт.
Ручка фиксации резцедержателя и пиноли	- 2 шт.
Ключи шестигранные 2 мм.; 2,5 мм.; 3 мм.; 4 мм.; 5 мм.; 6 мм.	- 6 шт.
Ключ рожковый 14x17 мм.	- 1 шт.
Ключ патрона	- 1 шт.
Кулачки обратные	- 3 шт. (комплект).
Маслёнка	- 1 шт.
Комплект шестерен для нарезки резьбы	- 8 шт.
Предохранитель	- 1 шт.
Вал – шестерня Z =14, Z = 15	- 2 шт.
Руководство по эксплуатации	- 1 экз.
Упаковка	- 1 шт.

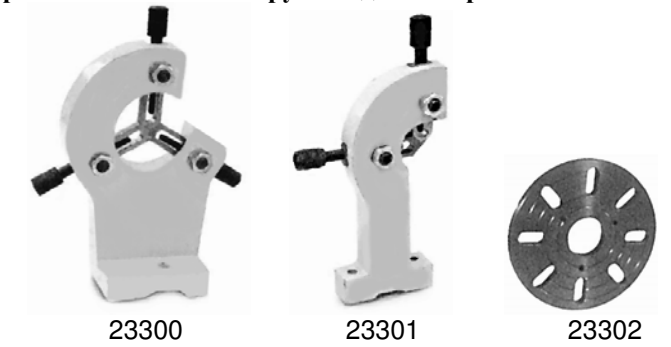
Код для заказа 20401



18. РЕКОМЕНДУЕМЫЕ ПРИСПОСОБЛЕНИЯ И ИНСТРУМЕНТ

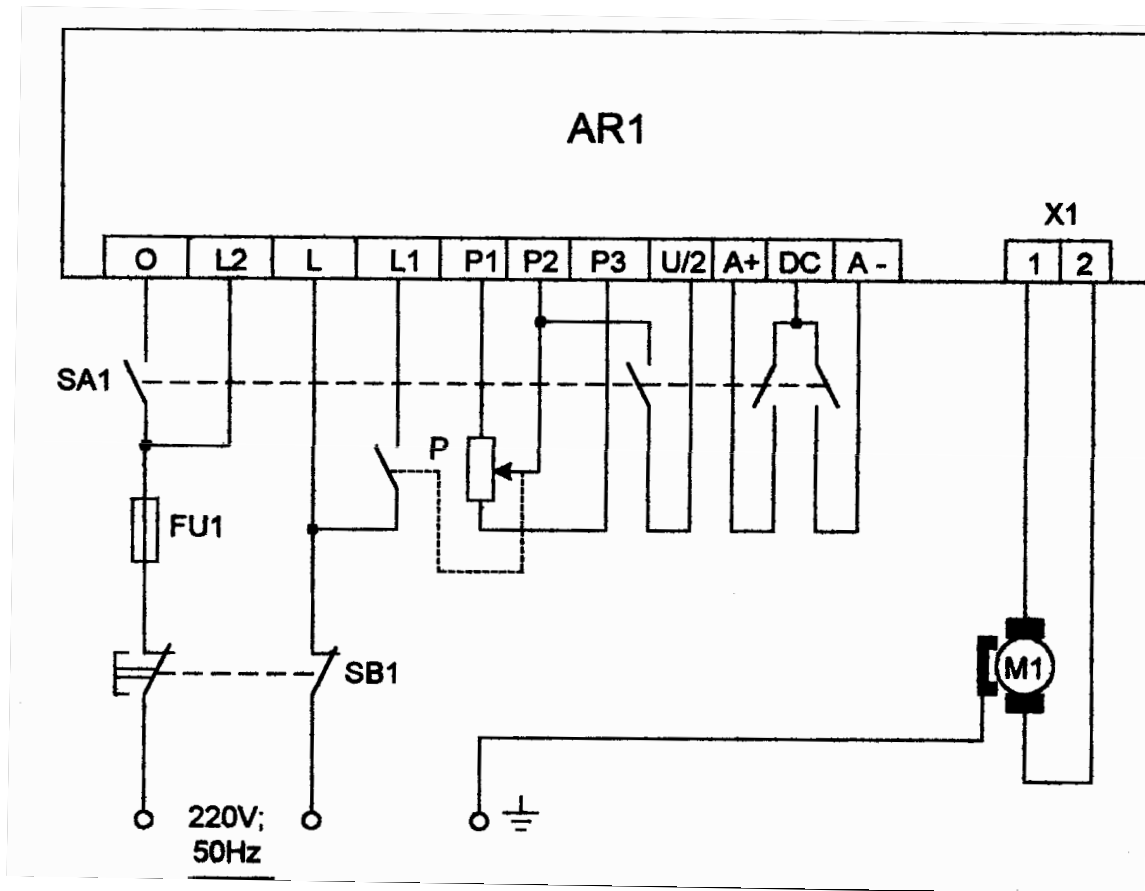
ООО «ЭНКОР-ИНСТРУМЕНТ-ВОРОНЕЖ» предлагает приспособления и инструмент для токарных станков:

23300	Неподвижный люнет
23301	Подвижный люнет
23302	Планшайба Ф125
23303	4-х кулачковый патрон Ф80
23314	Вращающийся центр
23315	Патрон сверлильный 16мм
23316	Патрон сверлильный 13мм
23317	Токарный хомутик Ф 38мм
23318	Токарный хомутик Ф 22мм
23319	Жёсткий центр МТ 3
23320	Жёсткий центр МТ 2
23360	Набор резцов, 5 шт.
23361	Набор резцов, 6 шт.
23362	Набор резцов, 11 шт.



23303

17. СХЕМА ЭЛЕКТРИЧЕСКАЯ "КОРВЕТ401"



Описание работы электрической схемы

Станок подключается к розетке сети 220В, 50Гц с помощью вилки с заземляющим контактом. Перед подключением необходимо проверить надёжность соединения станка с заземляющим контактом вилки.

Для включения станка необходимо:

- установить регулятор скорости в исходное положение, поворачивая его против часовой стрелки до щелчка;
- освободить кнопку аварийного отключения станка SB1, сдвинув крышку в сторону;
- выбрать направление вращения кулачкового патрона переключателем SA1;
- включить вращение, поворачивая регулятор скорости P по часовой стрелке и установить требуемые обороты. Изменение частоты вращения прямо пропорционально напряжению, поступающему от преобразователя AR1.

Выключить станок можно тремя способами:

- поворачивая регулятор P против часовой стрелки до щелчка;
- нажатием кнопки аварийного отключения;
- выведением подключающей вилки из розетки.

В любом случае, для возобновления работы включить вращение можно только так, как было описано выше. Поэтому для временного отключения вращения пользуйтесь регулятором, плавно уменьшая частоту вращения. Кнопку аварийного отключения используйте по назначению.

От перегрузок и короткого замыкания электрооборудование станка защищено предохранителем FU1. В случае его перегорания установите аналогичный предохранитель или обратитесь в центр сервисного обслуживания.

4. УКАЗАНИЯ ПО ТЕХНИКЕ БЕЗОПАСНОСТИ

4.1. Общие указания по обеспечению безопасности при работе со станком

ПРЕДУПРЕЖДЕНИЕ: не подключайте станок к сети питания до тех пор, пока внимательно не ознакомитесь с изложенными в «Руководстве» рекомендациями и поэтапно не пройдёте все пункты настройки и регулировки станка.

4.1.1. Ознакомьтесь с Вашим станком

4.1.2. Правильно устанавливайте и всегда содержите в рабочем состоянии все защитные устройства.

4.1.3. Выработайте в себе привычку: прежде чем включать станок, убедитесь в том, что все используемые при настройке инструменты удалены со станка.

4.1.4. Место, проведения работ станка, должно быть ограждено. Содержите рабочее место в чистоте, не допускайте загромождения посторонними предметами. Не допускайте использование станка в помещениях со скользким полом, например, засыпанном опилками или натертом воском.

4.1.5 **Запрещается** эксплуатация станка в помещениях с относительной влажностью воздуха более 80%. Позаботьтесь о хорошем освещении рабочего места и свободе передвижения вокруг станка.

4.1.6. Дети и посторонние лица должны находиться на безопасном расстоянии от рабочего места. Запирайте рабочее помещение на замок.

4.1.7. Не перегружайте станок. Ваша работа будет выполнена лучше и закончится быстрее, если Вы будете выполнять её так, чтобы станок не перегружался.

4.1.8. Используйте станок только по назначению. Не допускается самостоятельное проведение модификаций станка, а также использование станка для работ, на которые он не рассчитан.

4.1.9. Одевайтесь правильно. При работе на станке не надевайте излишне свободную одежду, перчатки, галстуки, украшения. Они могут попасть в подвижные детали станка. Всегда работайте в нескользящей обуви и убирайте назад длинные волосы.

4.1.10. Всегда работайте в защитных очках: обычные очки таковыми не являются, поскольку не противостоят ударам; работайте с применением наушников для уменьшения воздействия шума.

4.1.11. При работе стойте на диэлектрическом коврике.

4.1.12. При отсутствии на рабочем месте эффективных систем пылеудаления рекомендуется использовать индивидуальные средства защиты дыхательных путей (респиратор), поскольку пыль при обработке некоторых материалов (чугун, стеклотекстолит и т.д.) может вызывать аллергические осложнения.

4.1.13. Сохраняйте правильную рабочую позу и равновесие, не наклоняйтесь над вращающимися деталями и агрегатами, и не опирайтесь на работающий станок.

4.1.14. Контролируйте исправность деталей станка, правильность регулировки подвижных деталей, соединений подвижных деталей, правильность установок под планируемые операции. Любая неисправная деталь должна немедленно ремонтироваться или заменяться.

4.1.15. Содержите станок в чистоте, в исправном состоянии, правильно его обслуживайте.

4.1.16. Перед началом любых работ по настройке или техническому обслуживанию станка отсоедините вилку шнура питания станка от розетки электросети.

4.1.17. Используйте только рекомендованные комплектующие. Соблюдайте указания, прилагаемые к комплектующим. Применение несоответствующих комплектующих может стать причиной несчастного случая.

4.1.18. Не оставляйте станок без присмотра. Прежде чем покинуть рабочее место, выключите станок, дождитесь полной остановки двигателя и отключите шнур от сети.

4.1.19. Перед первым включением станка обратите внимание на правильность сборки и надёжность установки станка.

ВНИМАНИЕ! Прочтите надписи с предупреждающими указаниями на наклейках, расположенных на станке. Для исключения возможности поражения электрическим током не подвергайте станок воздействию повышенной влажности.

4.1.20. Если Вам что-то показалось ненормальным в работе станка, немедленно прекратите его эксплуатацию.

4.1.21. Не допускайте неправильной эксплуатации шнура. Не тяните за шнур при отсоединении вилки от розетки. Оберегайте шнур от нагревания, от попадания масла и воды и повреждения об острые кромки.

4.1.22. После запуска станка дайте ему поработать некоторое время на холостом ходу. Если в это время Вы услышите посторонний шум или почувствуете сильную вибрацию, выключите станок, отсоедините вилку шнура питания от розетки электрической сети и установите причину этого явления. Не включайте станок до выявления и устранения причины неисправности.

4.1.23. Не работайте на станке, если принимаете лекарства, или находитесь в состоянии алкогольного или наркотического опьянения.

4.2. Дополнительные указания по обеспечению безопасности при работе с токарным станком

4.2.1. Никогда не выполняйте токарную операцию, если не установлены защитные кожухи или крышки вращающихся узлов и элементов электропроводки, предусмотренные инструкцией.

4.2.2. Никогда не выполняйте точение глубже, чем 0.2 мм. за один проход.

- 4.2.3. Обеспечивайте необходимое крепление и положение резца в резцедержателе.
- 4.2.4. Обеспечивайте достаточное крепление обрабатываемой детали.
- 4.2.5. Останавливайте станок, проверяйте состояние крепления и положения всех сопрягаемых деталей, узлов и механизмов станка после 50 часов наработки.
- 4.2.6. Не форсируйте режим работы, рекомендованный для данной операции.
- 4.2.7. Не обрабатывайте отлитые заготовки с необрезанными литниками и приливами, с раковинами и остатками формовочной смеси.
- 4.2.8. Используйте только заточенный режущий инструмент, соответствующий предполагаемой операции.
- 4.2.9. Не пытайтесь остановить патрон или заготовку руками.
- 4.2.10. Не вставляйте ключ в еще вращающийся патрон.
- 4.2.11. Не включайте станок с вставленным в патрон ключом или незакрепленной заготовкой.
- 4.2.12. Не включайте и не выключайте станок при не отведённом от заготовки резце.
- 4.2.13. При работе задняя бабка должна быть закреплена или, если это соответствует данной операции, снята.
- 4.2.14. Не допускайте скопления стружки в поддоне станка.
- 4.2.15. Стружку из поддона убирайте при помощи крючка и щётки.
- 4.2.16. При Т.О. не допускайте попадания смазочных материалов на кнопки и рычаги управления.
- 4.2.17. Убирайте со станка обтирочную ветошь.
- 4.2.18. Производите измерения обрабатываемой детали при помощи мерительных приборов только после полной остановки патрона и приводов суппорта и каретки.
- 4.2.19. К работе со станком допускаются подготовленные и имеющие опыт работы на токарных металлообрабатывающих станках рабочие.
- 4.2.20. Не допускайте наматывание стружки на резец и обрабатываемую заготовку.
- 4.2.21. Не допускайте попадания стружки на ходовой винт.
- 4.2.22. Включайте станок только с зажатой заготовкой или сведёнными и зажатыми кулачками патрона.

5. ПОДКЛЮЧЕНИЕ СТАНКА К ИСТОЧНИКУ ПИТАНИЯ

ВНИМАНИЕ: Проверьте соответствие напряжения источника питания и соединений требованиям Вашего станка. Для этого достаточно взглянуть на табличку с техническими данными на двигателе станка.

5.1. Электрические соединения. Требования к шнуру питания

- 5.1.1. Запрещается переделывать вилку, если она не входит в розетку. Квалифицированный электрик должен установить соответствующую розетку.
- 5.1.2. При повреждении шнура питания его должен заменить изготовитель или сертифицированный Сервисный центр.

ПРЕДУПРЕЖДЕНИЕ: Этот станок предназначен для использования только в сухом помещении. Не допускайте установку станка во влажных помещениях.

5.2 Требования к двигателю

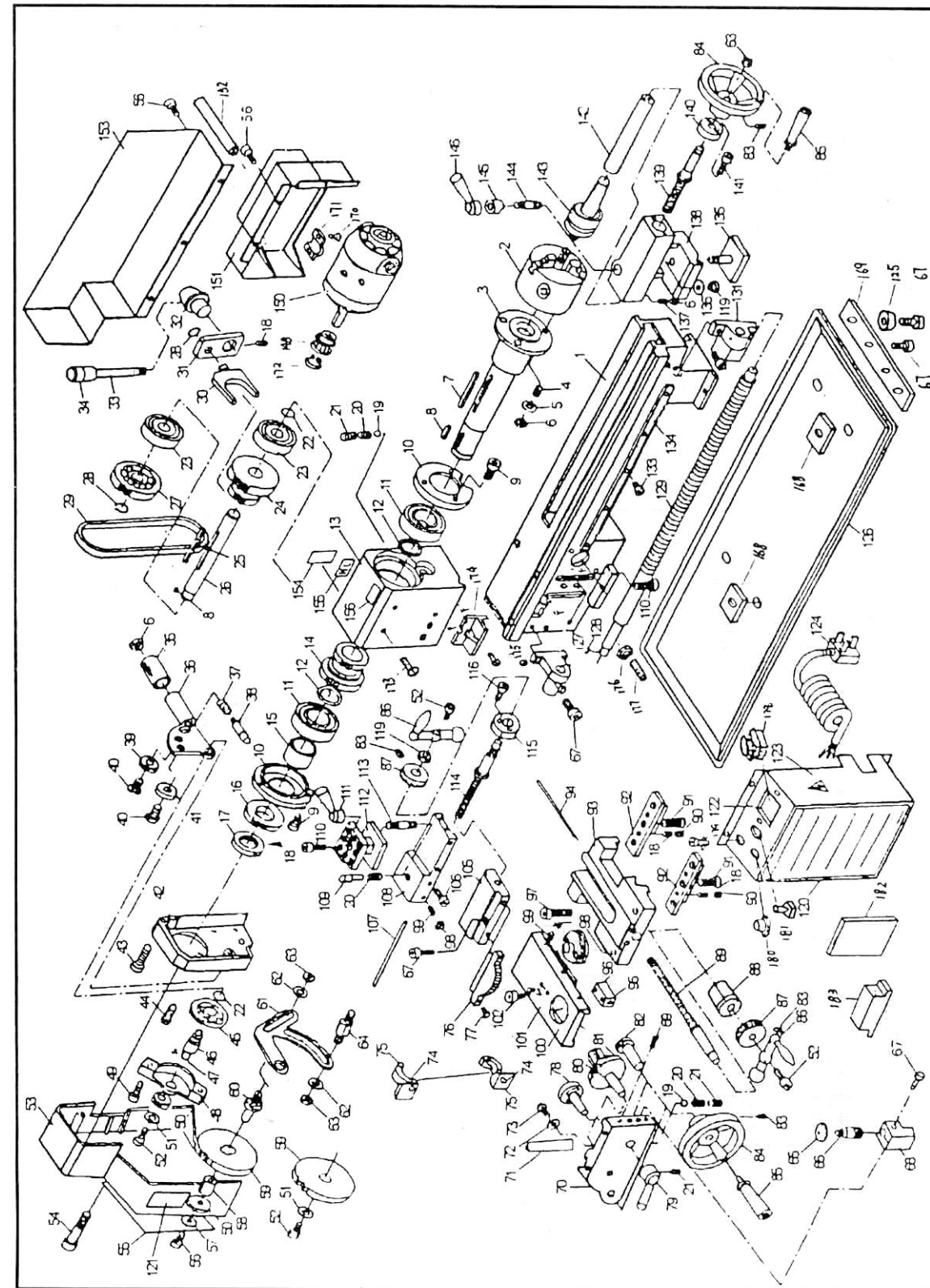
ВНИМАНИЕ! Для исключения опасности повреждения двигателя регулярно очищайте двигатель от стружки и пыли. Таким образом обеспечивается его беспрепятственное охлаждение.

- 5.2.1. Если двигатель не запускается или внезапно останавливается при работе, сразу же отключите станок. Отсоедините вилку шнура питания станка от розетки и попытайтесь по таблице возможных неисправностей найти и устранить возможную причину.
- 5.2.2. Устройство защиты или автомат защиты необходимо регулярно проверять, если:
- двигатель постоянно перегружается;
 - колебания напряжения сети в пределах $\pm 10\%$ относительно номинального значения не влияют на нормальную работу станка. Однако, при тяжёлой нагрузке необходимо, чтобы на двигатель подавалось напряжение 220 В.

5.2.3. Чаще всего проблемы с двигателем возникают при плохих контактах в разъёмах, при перегрузках, пониженном напряжении питания (возможно, вследствие недостаточного сечения подводящих проводов). Поэтому всегда с помощью квалифицированного электрика проверяйте все разъёмы, рабочее напряжение и потребляемый ток.

5.2.4. При большой длине и малом поперечном сечении подводящих проводов на этих проводах происходит дополнительное падение напряжения, которое приводит к проблемам с двигателем. Поэтому для нормального функционирования этого станка необходимо достаточное поперечное сечение подводящих проводов. Приведённые в таблице данные о длине подводящих проводов относятся к расстоянию между распределительным щитом, к которому подсоединен станок, и вилкой штепсельного разъёма станка. При этом, не имеет значения, осуществляется подвод электроэнергии к станку через стационарные подводящие провода, через удлинительный кабель или через комбинацию стационарных и удлинительных кабелей.

16. СХЕМА СБОРКИ СТАНКА "КОРВЕТ 401"



№*	Код	Наименование	Кол-во
99	200499	Винт М4х16	3
100	200500	Суппорт поперечный	1
101	200501	Винт М5х10	2
102	200502	Винт М4х8	2
105	200503	Салазки поворотного суппорта	1
106	200504	Винт М4х14	3
107	200505	Клин	1
108	200506	Суппорт поворотный	1
109	200507	Штифт установочный	1
110	200508	Винт М6х25	8
111	200509	Рычаг зажимной	1
112	200510	Резцедержатель	1
113	200511	Шпилька М10х65	1
114	200512	Винт поворотного суппорта	1
115	200513	Кольцо	1
116	200514	Винт М4х12	2
119	200515	Гайка М18	2
120	200516	Шильдик	1
121	200517	Шильдик	1
122	200518	Шильдик	1
123	200519	Корпус блока управления	1
124	200520	Шнур сетевой	1
125	200521	Ножка резиновая	4
126	200522	Поддон для стружки	1
127	200523	Опора концевая	1
128	200524	Шпонка М3х16	1
129	200525	Винт ходовой	1
131	200526	Опора концевая	1
132	200527	Пластиковая крышка	1
133	200528	Винт М3х10	3
134	200529	Рейка кремальерная	1
135	200530	Пластина прижимная	1
136	200531	Шайба М10	1
137	200532	Винт 5х16	1
138	200533	Станина задней бабки	1
139	200534	Винт задней бабки	1
140	200535	Кольцо	1
141	200536	Винт М4х10	2
142	200537	Пиноль задней бабки	1
143	200538	Центр	1
144	200539	Шпилька М8х40	1
145	200540	Зажим	1
146	200541	Ручка	1
148	200542	Шкив	1
150	200543	Электродвигатель	1
151	200544	Кожух защитный	1
152	200545	Фиксатор провода	1
153	200546	Ограждение заднее	1
154	200547	Шильдик	1
155	200548	Шильдик	1
156	200549	Шильдик	1
158	200550	Зубчатое колесо Z = 30	1
159	200551	Зубчатое колесо Z = 35	1
160	200552	Зубчатое колесо Z = 40	2
161	200553	Зубчатое колесо Z = 40	1

№*	Код	Наименование	Кол-во
162	200554	Зубчатое колесо Z = 45	1
163	200555	Зубчатое колесо Z = 50	1
164	200556	Зубчатое колесо Z = 60	1
165	200557	Зубчатое колесо Z = 60	1
166	200558	Кулачки 3-кулачкового патрона	1
167	200559	Ключ 3-кулачкового патрона	1
168	200560	Подушка резиновая	2
169	200561	Пластина	2
170	200562	Винт М3х5	1
171	200563	Скоба	1
172	200564	Стопорное кольцо диам.9	1
173	200565	Винт М5х5	4
174	200566	Уголок	1
175	200567	Винт М5х10	2
176	200568	Гайка М6	2
177	200569	Винт М6х25	1
178	200570	Выключатель аварийный	1
179	200571	Предохранитель	1
180	200572	Ручка регулятора скорости	1
181	200573	Переключатель	1
182	200574	Блок электронный	1
183	200575	Фильтр сетевой	1

Удлинительный провод должен иметь на одном конце вилку с заземляющим контактом, а на другом – розетку, совместимую с вилкой Вашего станка.

Предупреждение: Станок должен быть заземлен.

Длина подводящих проводов	Необходимое поперечное сечение медных проводов
До 15м	1,5 мм ²

6. РАСПАКОВКА

6.1. Откройте коробку, извлеките станок и все комплектующие детали.

6.2. Проверьте комплектность станка согласно пункту 3.

ВНИМАНИЕ: На некоторые детали нанесено защитное покрытие. Для обеспечения правильной сборки и работы снимите покрытие, которое легко удаляется уайт-спиритом с помощью мягкой салфетки. Растворители могут повредить поверхность. Для очистки покрашенных, пластмассовых и резиновых деталей используйте мыло и воду. Тщательно протрите все детали чистой сухой салфеткой и слегка смажьте жидким маслом все обработанные поверхности.

7. УСТРОЙСТВО СТАНКА

7.1. Станок состоит из следующих сборочных единиц и деталей (Рис.1)

1. Передняя бабка
2. Фланец шпинделя
3. Трёхкулачковый самоцентрирующийся патрон
4. Защитный щиток
5. Кулачки патрона
6. Болты крепления резца
7. Резцедержатель
8. Ручка фиксации резцедержателя
9. Центр задней бабки
10. Пиноль задней бабки
11. Ручка фиксации положения пиноли в задней бабке
12. Задняя бабка
13. Маховик подачи пиноли задней бабки
14. Гайка крепления задней бабки
15. Салазки станины
16. Станина
17. Опора винта подачи каретки
18. Ручка подачи поворотного суппорта
19. Ходовой винт подачи каретки
20. Суппорт поворотный
21. Индикатор нарезания резьбы
22. Рычаг включения автоматической подачи
23. Ручка подачи поперечного суппорта
24. Каретка
25. Поперечный суппорт
26. Маховик ручной подачи каретки
27. Колпак щеток электродвигателя
28. Поддон для стружки
29. Ножка резиновая
30. Индикаторная таблица нарезания резьбы
31. Защитный кожух гитары
32. Ручка регулировки скорости
33. Переключатель направления вращения шпинделя «Вперед/Выключить/Назад»
34. Аварийный выключатель
35. Рычаг переключения скорости в диапазоне Высокая/Низкая скорости
36. Рычаг установки направления подачи каретки с позициями «Вперед/Нейтральная/Назад»

Рис. 1а

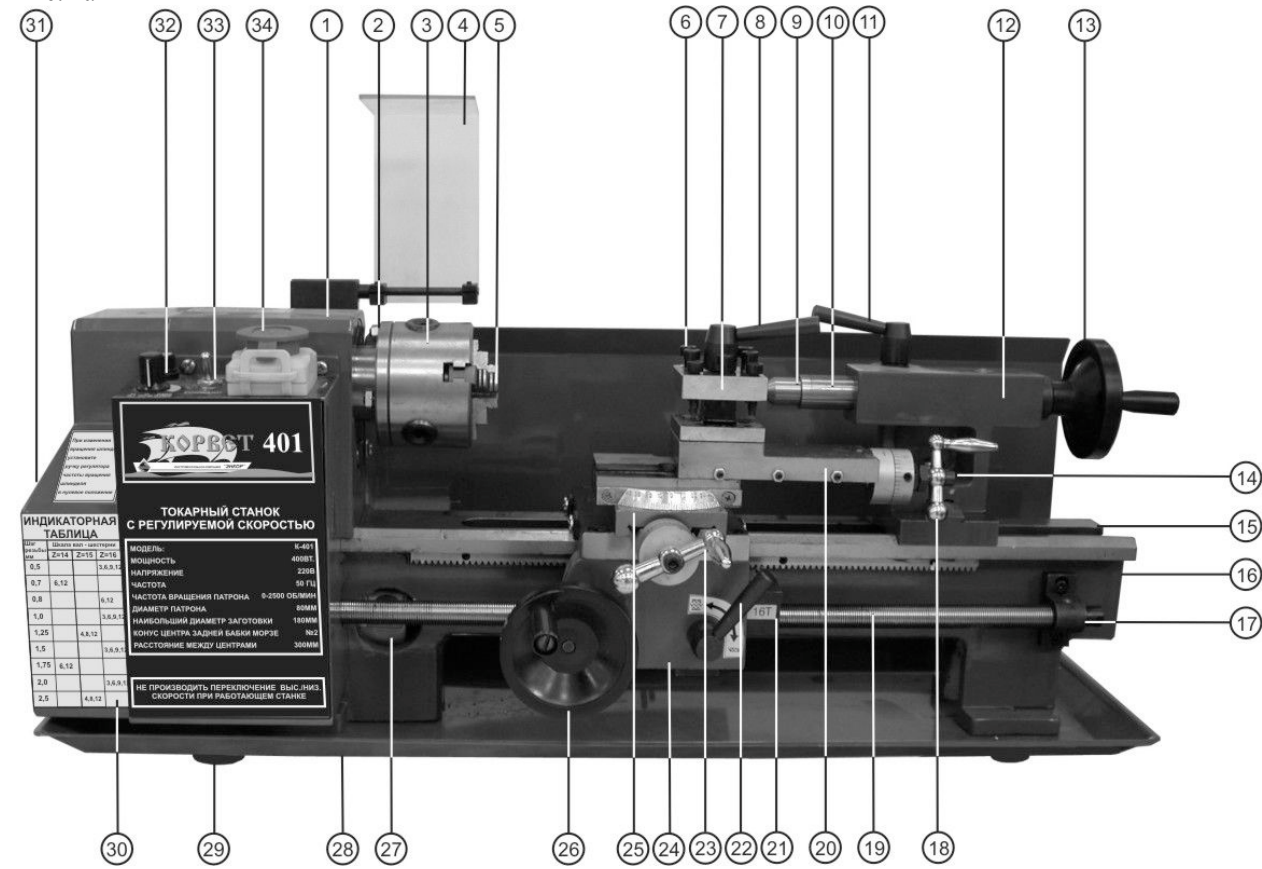
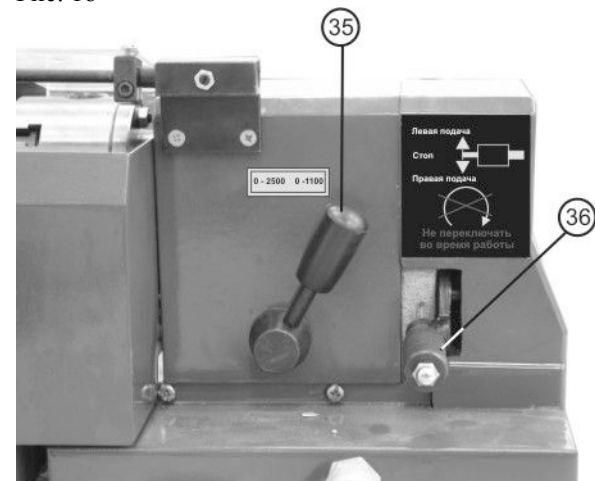


Рис. 1б



8. СБОРКА

ВНИМАНИЕ!

НЕ ПЫТАЙТЕСЬ ЭКСПЛУАТИРОВАТЬ СТАНОК ДО ОКОНЧАНИЯ МОНТАЖНЫХ РАБОТ И ВСЕХ ПРЕДВАРИТЕЛЬНЫХ ПРОВЕРОК В СООТВЕТСТВИИ С ДАННЫМ РУКОВОДСТВОМ

8.1. Монтаж токарного станка (Рис. 1а)

8.1.1. Токарный станок должен устанавливаться на прочном, тяжелом верстаке достаточной высоты, чтобы оператору не пришлось наклоняться в процессе работы. Соблюдайте осторожность при перемещении станка с учетом его веса. При установке потребуются помощь.

8.1.2. Убедитесь, что помещение достаточно освещено, и оператор не будет работать в собственной тени.

Настоятельно рекомендуем надежно закрепить станок болтами к прочному верстаку, используя резьбовые отверстия для прикрепления ножек. Это повысит стабильность и, соответственно, безопасность работы.

8.1.3. Просверлите четыре отверстия на рабочей поверхности верстака и болтами с шайбами (не поставляются) прикрепите станок с поддоном (28) к верстаку.

15. ДЕТАЛИ СБОРКИ "КОРВЕТ 401"

*- позиция по схеме сборки

№*	Код	Наименование	Кол-во
1	200401	Станина	1
2	200402	Патрон трёхкулачковый самоцентрирующийся	1
3	200403	Шпиндель	1
4	200404	Шпилька М6х25	3
5	200405	Шайба М6	3
6	200406	Гайка М6	5
7	200407	Шпонка М5х40	1
8	200408	Шпонка М5х12	6
9	200409	Винт М5х12	6
10	200410	Фланец	2
11	200411	Шарикоподшипник	2
12	200412	Шайба	2
13	200413	Корпус передней бабки	1
14	200414	Н/Л шестерня 21Т/29Т	1
15	200415	Втулка	1
16	200416	Шестерня 45Т	1
17	200417	Гайка М27х1.5	1
18	200418	Винт установочный М5х8	1
19	200419	Шарик стальной	2
20	200420	Пружина	3
21	200421	Винт установочный М6х6	3
22	200422	Кольцо стопорное М12	2
23	200423	Шарикоподшипник 6201ZZ	2
24	200424	Н/Л шестерня 12Т/20Т	1
25	200425	Шпонка М4х45	1
26	200426	Вал	1
27	200427	Шкив	1
28	200428	Кольцо стопорное	2
29	200429	Ремень передачи	1
30	200430	Вилка	1
31	200431	Кулачок (плечо)	1
32	200432	Цапфа	1
33	200433	Рычаг	1
34	200434	Рукоятка рычага	1
35	200435	Ручка	1
36	200436	Рычаг	1
37	200437	Пружина	1
38	200438	Указатель	1
39	200439	Шестерня 25Т	1
40	200440	Винт	2
41	200441	Шестерня 20Т	1
42	200442	Кожух передней бабки	1
43	200443	Винт М6х20	2
44	200444	Винт М5х8	1
45	200445	Шестерня 45Т	1
46	200446	Вал	1
47	200447	Шпонка 3х8	1
48	200448	Опора	1

№*	Код	Наименование	Кол-во
49	200449	Винт М5х18	2
50	200450	Шестерня 20Т	2
51	200451	Шайба М6	4
52	200452	Винт М6х8	2
53	200453	Кожух защитный	1
54	200454	Винт М5х45	2
55	200455	Таблица нарезки резьбы	1
56	200456	Винт М5х8	8
57	200457	Шайба М4	2
58	200458	Втулка	1
59	200459	Шестерня 80Т	2
60	200460	Ось	1
61	200461	Кулиса гитары	1
62	200462	Шайба М8	3
63	200463	Гайка М8	3
64	200464	Ось	1
65	200465	Диск индикаторный	1
66	200465	Вал-шестерня 16Т	1
67	200467	Винт М5х16	10
68	200468	Корпус индикатора нарезания резьбы	1
69	200469	Установочный винт М4х10	2
70	200470	Фартук	1
71	200471	Клин	1
72	200472	Шайба	2
73	200473	Винт М4х8	2
74	200474	Ось	2
75	200475	Полугайка	2
76	200476	Транспортёр	1
77	200477	Винт М4х10	2
78	200478	Кулачок	1
79	200479	Ручка	1
80	200480	Вал	1
81	200481	Шестерня 11Т/54Т	1
82	200482	Шестерня 24Т	1
83	200483	Винт М6х10	4
84	200484	Маховик хода каретки	2
85	200485	Ручка	2
86	200486	Ручка	2
87	200487	Лимб	2
88	200488	Стакан	1
89	200489	Винт хода поперечного суппорта	1
90	200490	Гайка М5	4
91	200491	Винт М6х12	6
92	200492	Планка	2
93	200493	Каретка	1
94	200494	Клин	1
95	200495	Гайка подачи	1
96	200496	Поворотный диск	1
97	200497	Винт М8х20	6
98	200498	Гайка М4	6

14. ВОЗМОЖНЫЕ НЕИСПРАВНОСТИ И МЕТОДЫ ИХ УСТРАНЕНИЯ

Главным в получении оптимальных результатов при использовании станка является правильная регулировка. Лучше всего проверить все регулировки во время устранения неисправности

Неисправность	Возможная причина	Действия по устранению
1. Двигатель не запускается	1. Нет напряжения в сети питания	1. Проверить наличие напряжения в сети
	2. Неисправен выключатель	2. Проверить выключатель
	3. Сгорела обмотка двигателя	3. Обратиться в специализированную мастерскую для ремонта.
	4. Питание не поступает, так как сетевой выключатель разомкнут	4. Установить предохранитель или контрольный выключатель
	5. Отсутствие контактов на щётках двигателя	5. Проверить наличие контактов при необходимости заменить щётки
2. Двигатель не развивает полную скорость и не работает на полную мощность	1. Низкое напряжение	1. Проверить напряжение в сети
	2. Перегрузка по сети	2. Проверить напряжение в сети
	3. Обрыв в обмотке	3. Обратиться в специализированную мастерскую для ремонта.
	4. Нет постоянного контакта коллектора двигателя и щёток. Щётки подгорают, искрят.	4. Проверить работоспособность щёток при необходимости заменить
	5. Слишком длинный удлинительный шнур	5. Заменить шнур на более короткий, убедиться, что он отвечает требованиям п.5.2.4.
3. Двигатель перегревается, останавливается, размыкает прерыватели предохранителей	1. Двигатель перегружен	1. Уменьшить нагрузку на двигатель, соблюдать режим работы для данной операции.
	2. Обмотки сгорели или обрыв в обмотке	2. Обратиться в специализированную мастерскую для ремонта
	3. Нет постоянного контакта коллектора двигателя и щёток. Щётки подгорают, искрят.	3. Проверить работоспособность щёток при необходимости заменить
	4. Предохранители или прерыватели имеют недостаточную мощность	4. Установить предохранители или прерыватели соответствующей мощности

8.1.4. В транспортном положении ручка подачи поперечного суппорта (23) развёрнута в обратном направлении. Снимите ее, отвинтив крепежный винт, и установите ручку правильно. Также установите ручку подачи поворотного суппорта (18). Проверьте, чтобы ручки перемещались правильно и плавно.

8.1.5. Прикрепите пластиковые ручки к маховикам ручной подачи каретки (26) и подачи пиноли задней бабки (13).

8.1.6. Регулировки каретки (24), поперечного суппорта (25) и поворотного суппорта (20) выполнены на заводе-изготовителе для обеспечения плавного движения в обоих направлениях. Если же станок разрегулировался во время транспортировки, см. раздел «Установки и регулировки», где описаны методы регулировки.

8.1.7. Самоцентрирующийся 3-кулачковый патрон (3) крепится на фланце шпинделя (2) при помощи трёх шпилек и трёх крепежных гаек.

8.1.8. Защитный щиток (4) крепится при помощи двух винтов.

8.1.9. Установите заднюю бабку (12) на направляющие станины (15) и закрепите гайкой (14) расположенной на основании задней бабки.

8.1.10. В конус пиноли (10) задней бабки (12) вставьте центр (9)

8.1.11. В резцедержателе (7) установите и закрепите резец болтами (6)

9. РЕГУЛИРОВКА

Ваш станок был собран и полностью отрегулирован на заводе-изготовителе. Во время транспортировки регулировки могут нарушиться, поэтому перед началом эксплуатации регулировки необходимо проверить вновь.

ПРЕДУПРЕЖДЕНИЕ: Никогда не выполняйте какие-либо регулировки при включенном станке. Это может привести к травме.

ПРЕДУПРЕЖДЕНИЕ: Станок должен быть надежно закреплен на верстаке, чтобы предотвратить опасность его опрокидывания или скольжения. Незакрепленный станок может привести к серьезной травме.

9.1. Регулировка перемещения поворотного суппорта (Рис.1а, 2, 3)

9.1.1. Ослабьте все контргайки (37) и винты (38) клина равномерно. Закручивая винты (38), прикладывайте одинаковый крутящий момент к каждому винту. Необходимо удерживать поворотный суппорт (20). Проверьте с помощью осторожного поворота ручки подачи поворотного суппорта (18) плавность и равномерность перемещения поворотного суппорта.

9.1.2. Если движение затруднено, вывинтите каждый регулировочный винт (38) только на одну четвертую оборота и затяните контргайки (37).

9.1.3. Проверьте регулировку еще раз, поворачивая рукоятку (18). Движение должно быть равномерным и плавным по всей длине перемещения поворотного суппорта.

9.1.4. Если движение слишком свободное, закрутите все регулировочные винты на одну восьмую оборота и затяните контргайки. Проверьте еще раз.

9.1.5. Закрепите все контргайки (37), соблюдая осторожность, чтобы не сместить регулировочные винты (38) клина.

9.1.6. По окончании регулировки полностью выдвиньте суппорт (20) и смажьте все сопрягаемые поверхности и резьбу ходового винта.

Рис. 2

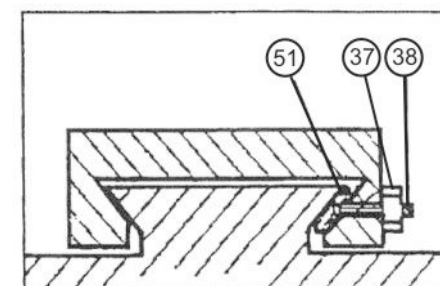
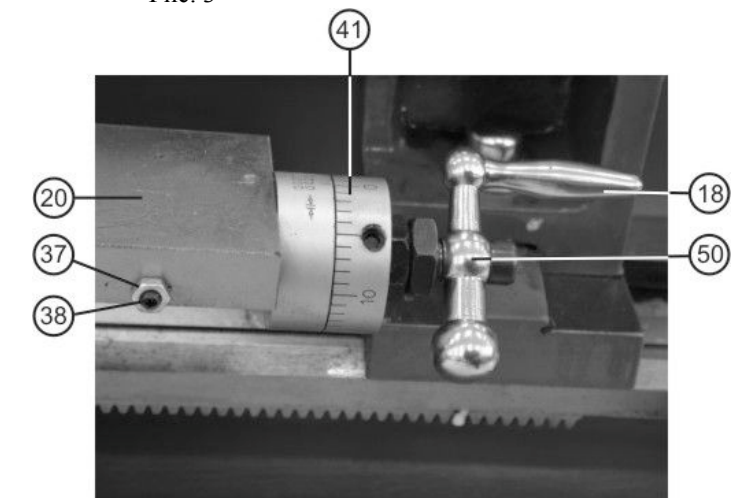


Рис. 3



9.2. Регулировка ручки подачи поворотного суппорта (Рис.1а, 3)

9.2.1. Подача поворотного суппорта должна осуществляться равномерно и плавно, и шкала должна поворачиваться вместе с ручкой.

9.2.2. В случае возникновения затруднения движения, проверьте - возможно, между сопряженными поверхностями ручки попала стружка. Отвинтите крепежную гайку (50), закрепляющую ручку подачи поворотного суппорта (20). Снимите ручку (18) и лимб (41) со шкалой.

9.2.3. Очистите узел и соберите в обратном порядке.

9.3. Регулировка поперечного суппорта (Рис.1а, 2)

9.3.1. Регулировка поперечного суппорта выполняется также как поворотного см. п. 9.1.

9.4. Регулировка ручки подачи поперечного суппорта (Рис.1а, 3)

9.4.1. Регулировка ручки подачи поперечного суппорта (23) выполняется аналогично. п. 9.2.

Очень важно правильно произвести регулировку поперечного и поворотного суппортов, чтобы их движение было плавным. Неправильная регулировка окажет серьезное влияние на качество работы, так как это скажется на режущем инструменте.

10. ИНСТРУКЦИИ ПО ЭКСПЛУАТАЦИИ

При установке станка в режим низкой или высокой скорости обязательно убедитесь, что шестерни находятся в зацеплении, по характерному щелчку в момент включения или вращения патрона рукой. Станок при этом выключен.

10.1. Подготовка к работе (Рис.1а,1б)

10.1.1. Перед включением станка убедитесь в том, что рычаг регулировки скорости (35) находится в положении (**низкое**), ручка регулировки скорости (32) - в крайнем положении против часовой стрелки.

10.1.2. Ручкой подачи поперечного суппорта (23) и. маховиком ручной подачи каретки (26) отведите резец достаточно далеко от патрона (3) и заготовки.

10.1.3. Установите рычаг включения автоматической подачи (22) в положение ВЫКЛ. (вверх).

10.1.4. Установите переключатель направления вращения шпинделя (33) в положение ВЫКЛ.

10.1.5. Включите кнопку (34) аварийного выключателя, нажав красную кнопку и сдвинув ее в сторону передней бабки (12), как показано стрелкой на красной кнопке (34).

10.1.6. При помощи ключа патрона раздвиньте кулачки (5) патрона (3), вставьте заготовку и при помощи ключа патрона зажмите заготовку в трёхкулачковом самоцентрирующемся патроне (3).

10.1.7. Переместите заднюю бабку (12) до упора заготовки в центр задней бабки (9). Закрепите заднюю бабку (9) в этой позиции гайкой (14), расположенной в основании задней бабки (12). Разожмите корпус задней бабки (12), вращая ручку фиксации положения пиноли в корпусе задней бабки (11) против часовой стрелки. Маховиком перемещения пиноли задней бабки (13) подожмите центр (9). Зажмите корпус задней бабки (12), вращая ручку (11) в противоположном направлении до определённого усилия.

10.1.8. При снятии детали со станка операцию п.10.1.7. выполните в обратном порядке.

10.1.9. Выкрутите 3 болта (6), установите резец в резцедержатель (7). Равномерно поджав болты, убедитесь, что режущая часть головки резца находится по центру диаметра заготовки (проверяется по центру задней бабки). Затяните болты (6). Вылет головки резца должен быть примерно 10 мм, но не превышать 15 мм.

10.1.10. Для ускорения и удобства работы можно установить в резцедержателе (7) два резца, при условии, что резец в резцедержателе (7) закрепляется тремя болтами (6).

10.1.11. Поверните рычаг фиксации резцедержателя (8) против часовой стрелки. Поворачивая резцедержатель (7), можно выбрать необходимый для данной операции резец. Зафиксируйте положение резцедержателя (7), повернув зажимной рычаг (8) в обратном направлении с определённым усилием.

10.1.12. Для замены кулачков вставьте ключ в патрон. Вращая ключ против часовой стрелки, полностью разожмите кулачки (5) патрона (3). После этого их можно извлечь, соблюдая очередность. Для установки кулачков сохраняйте последовательность в обратном порядке, соблюдая очерёдность кулачков.

10.2. Включение (Рис. 1а, 1б)

10.2.1. Вставьте электрическую вилку в розетку с напряжением 220 вольт.

10.2.2. Для включения токарного станка необходимо: установить ручку (35) в положение (Низкая), повернуть ручку регулировки скорости (32) по часовой стрелке. После щелчка, вращение ручки по часовой стрелке соответствует увеличению частоты вращения шпинделя.

10.2.3. Станок должен поработать 5 минут, за это время скорость шпинделя необходимо постепенно повысить до максимальной.

10.2.4. Убедитесь, что все элементы станка надёжно закреплены и работают равномерно и правильно.

10.2.5. Установите ручку (35) в положение (Высокая). Повторите п.п. 10.2.2. – 10.2.4.

13. ГАРАНТИЙНЫЕ ОБЯЗАТЕЛЬСТВА

Производитель гарантирует надёжную и безаварийную работу станка при условии правильного монтажа и обслуживания его в соответствии с требованиями по эксплуатации и хранению, изложенными в настоящем руководстве по эксплуатации.

Гарантийный срок эксплуатации станка – 12 месяцев с дня продажи через розничную торговую сеть. Срок службы – 5 лет. При отсутствии даты продажи и штампа магазина на гарантийном и отрывных талонах гарантийный срок исчисляется с даты изготовления.

В случае нарушения работоспособности станка в течение гарантийного срока эксплуатации, владелец имеет право на бесплатный ремонт вышедшего из строя станка, если не будет отмечено следующее:

Анализ представленных документов выявил отклонения от требуемых норм (гарантийный талон заполнен с нарушениями, сведения о станке в документах не соответствуют действительным, на документе присутствуют признаки вторичного заполнения, истек срок обязательств гарантийного обслуживания и др.) Отмечена попытка разборки станка без надлежащих оснований, оговоренных в руководстве по эксплуатации на него; нарушены пломбы, на шлицах винтов, на корпусе присутствуют следы разборки (при этом, в гарантийном талоне нет отметки Сервисного Центра или его полномочных представителей о проведенном обслуживании, ремонте).

Неисправность станка стала следствием воздействия высоких или низких температур; попавших внутрь посторонних предметов, жидкостей, сильного загрязнения, воздействия на станок обстоятельств «непреодолимой силы».

Станок эксплуатировался без требуемого ухода, с использованием расходных материалов ненадлежащего качества, с нарушением сроков техобслуживания и регламентных работ.

При выявлении причин, вызвавших неисправность, специалисты Службы определяют, что при эксплуатации были нарушены требования и рекомендации Руководства по эксплуатации (Методика и иллюстрации производителя).

Если невнимательность или небрежность оператора, пропустившего первичные признаки дефекта (возможно, производственного), привела к необходимости сложного, комплексного ремонта.

Для ремонта предъявлен станок с естественно изношенными деталями (сальники, уплотнительные кольца, ремни передачи...), поскольку эксплуатировался с интенсивностью, на которую не рассчитан.

Гарантия не распространяется: на быстроизнашивающиеся детали и узлы, сменные и съёмные принадлежности, если на них присутствуют следы эксплуатации (режущий инструмент, ремни передач и т.д.).

Предметом гарантии не является неполная комплектация станка, которая могла быть выявлена при продаже; претензии третьих лиц не принимаются,

Станок в ремонт сдаётся чистым, в комплекте с принадлежностями.

РЕКОМЕНДАЦИИ ПОТРЕБИТЕЛЮ:

Во всех случаях нарушения нормальной работы станка, например: падение оборотов, изменение шума, появление постороннего запаха, дыма, вибрации, стука – прекратите работу и обратитесь в Сервисный Центр.

Мы гарантируем работу станка в соответствии с требованиями нормативных документов, перечисленных выше. Повреждения, вызванные нормальным износом, перегрузкой станка или неправильной эксплуатацией и хранением, не являются предметом гарантии.

Сервис-Центр “Корвет” тел./ факс (4732); 39-24-86;
39-24-84 (многоканальный), добавочный номер 418.

E-mail: petrovich@enkor.ru

E-mail: orlova@enkor.ru

Изготовитель:

ШАНХАЙ ДЖОЕ ИМПОРТ ЭНД ЭКСПОРТ КО., ЛТД.

Китай-Рм 339, № 551 ЛАОШАНУЧУН, ПУДОНГ, ШАНХАЙ, П.Р.

Импортер: ООО «Энкор-Инструмент-Воронеж»: 394018,

Воронеж, пл. Ленина, 8. Тел./факс: (4732) 39-03-33

E-mail: opt@enkor.ru

11. ТЕХНИЧЕСКОЕ ОБСЛУЖИВАНИЕ

Предупреждение: для собственной безопасности необходимо выключить станок и отключить вилку из электрической розетки перед выполнением обслуживания станка.

11.1. Обслуживание

11.1.1. Содержите станок и рабочее место в чистоте. Не допускайте накопление пыли, стружки и посторонних предметов на станке и внутри корпуса. Освобождайте все трущиеся узлы и детали от пыли, стружки и посторонних предметов. Периодически очищайте станок сжатым воздухом.

11.1.2. Заменяйте изношенные детали по мере необходимости. Электрические шнуры, в случае износа, повреждения следует заменять немедленно.

11.1.3. Замена щеток мотора производится путем отвинчивания колпачков, которые видны на передней и задней панелях станка, под передней бабкой.

11.1.4. Станок всегда необходимо проверять перед работой. Все неисправности должны быть устранены, и выполнены регулировки. Повреждения поверхности салазок станка следует устранить при помощи шабера. Проверьте вручную плавность работы всех деталей.

11.1.5. Перед началом работы и после окончания капните несколько капель масла в концевые опоры (17) ходового винта (19), и еще один или два раза в течение дня, если станок непрерывно эксплуатируется. Для смазки левой концевой опоры требуется снять кожух с зубчатой передачи.

11.1.6. Перед началом работы и после окончания капните несколько капель масла на направляющие суппорта.

11.1.7. После окончания работы удалите стружку со станка и тщательно очистите все поверхности. Если использовалась охлаждающая жидкость, убедитесь, что она полностью слита из поддона. Рабочие поверхности должны быть сухими, слегка смазанными маслом.

11.1.8. Останавливайте станок, проверяйте состояние крепления и положения всех сопрягаемых деталей, узлов и механизмов станка после 50 часов наработки.

11.1.9. Перед началом работы слегка покройте шестерни машинным маслом, смажьте винт хода по всей длине и оси ручек вращения, смажьте внешний диаметр пиноли задней бабки.

11.1.10. Для смазки поверхностей станка применяйте машинное масло. Для смазки шестерней и ходовых винтов применяйте густую смазку типа ЛИТОЛ

12. СВИДЕТЕЛЬСТВО О ПРИЁМКЕ И ПРОДАЖЕ

Станок модели "КОРВЕТ 401" соответствует требованиям: ГОСТ Р 50786-95, ГОСТ 12.2.009-99, обеспечивающим безопасность жизни, здоровья потребителей и охрану окружающей среды и признан годным к эксплуатации.

Дата изготовления	” ” _____ 200 г.	ОТК _____	штамп
		подпись	
Дата продажи	“ ” _____ 200 г.	_____	штамп магазина
		подпись продавца	

Рис. 4а

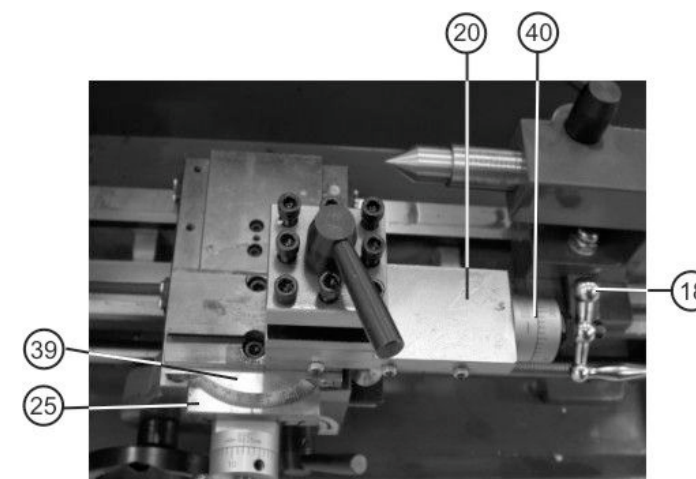
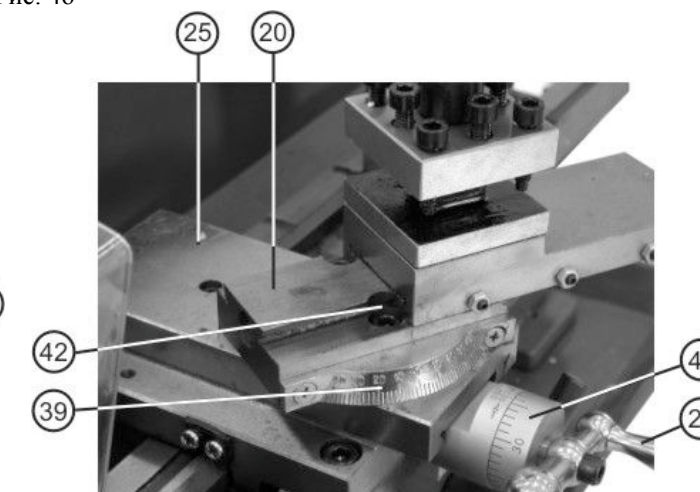


Рис. 4б



10.3. Точение. (Рис. 1а, 1б, 4а, 4б)

10.3.1. Установка и подача резца в продольном направлении станины станка производится вращением маховика ручной подачи каретки (26).

10.3.2. Точная установка и подача резца в продольном направлении производится ручкой подачи поворотного суппорта (18), установленного параллельно ходового винта (19), что соответствует совмещению меток на поперечном суппорте (25) и шкалы поворотного суппорта (39).

10.3.3. Расстояние прохождения резца контролируется лимбом (40), установленным на поворотном суппорте (20) (1 деление = 0,025мм.).

10.3.4. Установка и подача резца в поперечном направлении (установка глубины резания) производится вращением ручки подачи поперечного суппорта (23).

10.3.5. Глубина подачи резца в поперечном направлении контролируется по шкале лимба (41) поперечного суппорта (25), при этом, глубина прохода не должна превышать 0,2 мм. (1 деление лимба = 0,025мм.).

10.3.6. Для выполнения конусного точения необходимо ручкой подачи поворотного суппорта (18) отвести поворотный суппорт (20) так, чтобы освободить два установочных болта (42). Ослабьте натяжение болтов (42), установите поворотный суппорт (20) на необходимый угол по показаниям шкалы (39).

10.3.7. Конусное точение выполняется вращением ручки подачи поворотного суппорта (18) для перемещения вперед режущего инструмента. Размер контролируется показаниями лимба (40) (1 деление = 0,025мм.).

10.3.8. Обнуление лимбов (40, 41) поперечного и поворотного суппортов производится вращением от руки соответствующего лимба до совмещения рисок нулевых отметок.

10.3.9. Направление вращения шпинделя определяется положением переключателя направления вращения шпинделя (33) (вперед, выключено, назад). Меняйте направление вращения шпинделя только после полной остановки вращения двигателя.

10.4. Точение с автоматической подачей (Рис. 1а, 1б)

10.4.1. Точение производится, как описано выше.

10.4.2. Переключатель направления вращения шпинделя (33) устанавливается в положение «вперед».

10.4.3. Рычагом автоматической подачи (22) приводится в действие автоматическое перемещение каретки.

10.4.4. Направление движения каретки определяется положением рычага установки направления подачи каретки (36).

10.5. Нарезание резьбы

10.5.1. Эта операция требует определенных навыков и точности, поэтому ее следует выполнять, имея опыт работы на токарно-винторезных станках.

10.5.2. Установите соответствующие шестерни (см. таблицу) для предполагаемой резьбы и установите режущий инструмент, требуемый для данного типа резьбы.

10.5.3. Точение резьбы производится за несколько приёмов, т.к. рекомендуемая глубина точения - 0,1мм.

10.5.4. Для выполнения этой операции необходимо изучить п.п.10.3.-10.4. и чётко знать назначение каждого органа управления станком.

10.5.5. Более подробная информация по методам нарезания резьбы, режущим инструментам и др. приводится в соответствующих справочниках, либо вы можете получить рекомендации у квалифицированного специалиста.

Рис.5

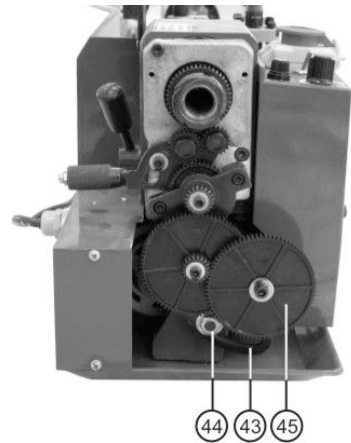
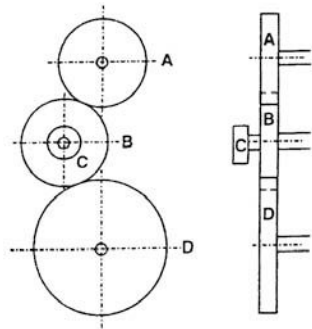
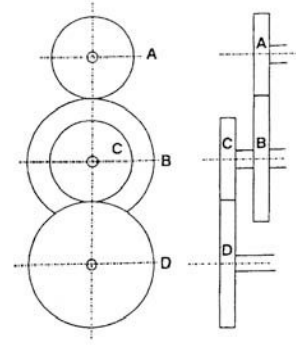


Рис. 6а



10

Рис. 6б



10.6. Замена шестерен для нарезки резьбы (Рис. 5, 6а, 6б)

10.6.1. Заводские регулировки токарного станка предусмотрены для нормальной обточки с использованием автоматической или ручной подачи, и конфигурации шестерен следующие:

- Шестерня А - $Z = 20$
- Шестерня В - $Z = 80$
- Шестерня С - $Z = 20$
- Шестерня D - $Z = 80$

10.6.2. Для замены шестерен убедитесь, что аварийный выключатель (34) установлен в положение ВЫКЛ. и станок отключен от источника питания.

10.6.3. Снимите защитный кожух (31), который закреплен двумя винтами с шестигранными головками.

10.6.4. Комбинации использования шестерен для нарезания резьбы указаны в таблице:

Таблица комбинаций шестерен для нарезания метрической резьбы

Шаг в мм	Шестерня А	Шестерня В	Шестерня С	Шестерня D
0.5	40	60	30	60
0.7	35	60	40	50
0.8	40	60	40	50
1.0	60	45	30	60
1.25	40	60	50	40
1.5	40			40
1.75	35			30
2.0	60			45
2,5	50			30

Примеры:

- См. Рис. 6а
Для нарезания резьбы с шагом = 1.5мм. используйте положение шестерен:
40 в позиции А
40 в позиции D
Для соединения шестерен позиции А и D используйте любую подходящую шестерню (см. п. 10.6.6).
- См. Рис. 6б
Для нарезания резьбы с шагом = 0.5мм. используйте положение шестерен:
40 в позиции А
60 в позиции В
30 в позиции С
60 в позиции D

10.6.5. Шестерня А может рассматриваться, как ведущая, а шестерня D – как ведомая.

10.6.6. Когда конфигурация зубчатой передачи простая, как показана на Рис. 6а, шестерня В действует как холостая, и ее размер не имеет значения – любая подходящая подойдет для соединения А и D. Это показано как пустое пространство в таблице подбора шестерен.

10.6.7. Позиция валов, несущих шестерни А и D, фиксированные, поэтому все регулировки выполняются на валах, несущих шестерни В и С, и кулисе(43), как показано на Рис. 5.

10.6.8. Отвинтите винты (45), закрепляющие шестерни А и D и закрепите шестерни В и С. Для полного расцепления шестерен В и С и обеспечения удобной сборки, открутите гайку (44), закрепляющую кулису (43).

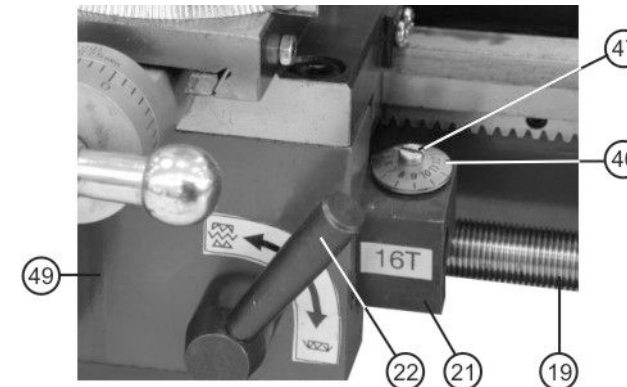
10.6.9. Осторожно снимите шестерни, чтобы сохранить на месте маленькие шпонки на валах и установите необходимые шестерни. Количество зубьев на каждой шестерне промаркировано. Установите крепежные гайки (45), убедившись, что плоские шайбы установлены на втулках шестерен в каждом случае.

10.6.10. Если требуется комбинированная шестерня, как показано на Рис. 6б, убедитесь, что втулка, закрепленная шпонкой к несущему валу шестерни D, была установлена на вал перед шестерней для совмещения шестерни D с шестерней С.

10.6.11. Начиная перемещать вал, несущий шестерни В и С установкой кулисы (43), чтобы все шестерни правильно совместились и затем закрепите крепежную гайку (44) кулисы (43). Это может занять одну или две попытки, но нужно убедиться, что люфт минимальный, и гайки не слишком сильно затянуты (Проверните патрон вручную, чтобы проверить люфт).

10.6.12. Установите защитный кожух (31) и закрепите его двумя болтами.

Рис.7



10.7. Индикатор нарезания резьбы (Рис. 1а, 1б, 7)

10.7.1. Индикатор нарезания резьбы (21) предназначен для точного последующего попадания режущего инструмента (резца) в ручей предшествующего прохода резца.

10.7.2. Индикатор нарезания резьбы (21) установлен на фартуке каретки (49) рядом с рычагом автоматической подачи (22). Он постоянно находится в зацеплении с ходовым винтом (19) и, по мере вращения ходового винта (19), диск индикатора (46) поворачивается. На диске нанесены 12 радиальных меток, используемых для определения точного положения каретки (24) относительно витка ходового винта (19). Числа в колонке индикаторной таблицы соответствуют числам радиальных меток на диске индикатора (46). Следовательно, если, например, нужно нарезать резьбу с шагом =0,5

мм, можно использовать метки 3, 6, 9 или 12, при этом, в корпусе индикатора нарезания резьбы (21) должна быть установлена вал - шестерня с количеством зубьев $Z = 16$.

10.7.3. Перед началом нарезания резьбы по индикаторной таблице определите размер вал – шестерни, необходимой для контроля заданного шага резьбы.

10.7.4. Для замены вал - шестерни необходимо выкрутить винт (47) диска (46) индикатора нарезания (21).Станок укомплектован тремя вал - шестернями: $Z=14$, $Z=15$, $Z=16$.

10.7.5. Ослабить крепление корпуса индикатора нарезания резьбы. Поворотом корпуса индикатора нарезания резьбы (21) отрегулируйте зацепление вал – шестерни с ходовым винтом (19). Закрепите корпус индикатора нарезания резьбы (21).

10.7.6. Включите станок. Вращая маховик ручной подачи каретки (26), подведите резец к началу предполагаемой резьбы.

10.7.7. Ручкой подачи поперечного суппорта (23) установите глубину резания, не превышая 0,2 мм за один проход. Наблюдайте за вращающимся диском (46) индикатора нарезания резьбы (21). По мере совмещения числа на диске (46), выбранного Вами по таблице, с меткой на корпусе индикатора нарезания резьбы (21), резко приведите в действие рычаг автоматической подачи (22) и начните нарезание резьбы.

10.7.8. По мере приближения резца к концу резьбы, расцепите рычаг автоматической подачи (22). Не отключайте станок.

10.7.9. Отведите резец, используя ручку подачи поперечного суппорта (23). Вращая маховик ручной подачи каретки (26), отведите каретку назад к началу нарезания резьбы.

10.7.10. При работающем станке наблюдайте за вращающимся диском (46) индикатора нарезания резьбы (21).По мере совмещения метки на корпусе индикатора нарезания резьбы (21) и ранее выбранного Вами по таблице числа индикаторного диска (46), повторяйте цикл нарезания резьбы до окончательных размеров.

10.7.11. Направление движения автоматической подачи каретки определяется положением рычага установки направления подачи каретки (36).

10.7.12. Направление нарезания резьбы (левая или правая) устанавливается положением переключателя направления вращения шпинделя (33).

ИНДИКАТОРНАЯ ТАБЛИЦА

Шаг резьбы мм.	Шкала вал - шестерни		
	Z = 14	Z = 15	Z = 16
0,5			3, 6, 9, 12
0,7	6, 12		
0,8			6, 12
1,0			3, 6, 9, 12
1,25		4, 8, 12	
1,5			3, 6, 9, 12
1,75	6, 12		
2,0			3, 6, 9, 12
2,5		4, 8, 12	