



Умывальник - IMO

Смеситель для умывальника однорычажный со сливным гарнитуром - хром

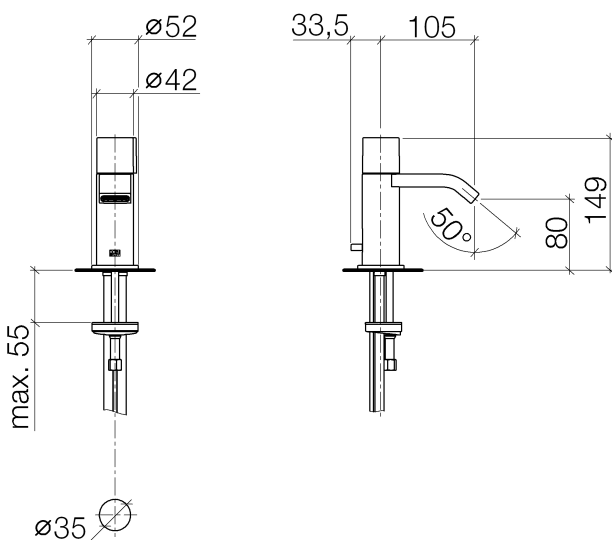
Артикульный номер: 33 507 670-00

- вылет 105 мм
- неподвижный излив
- прямоугольная обогащенная воздухом струя
- высота смесителя 149 мм
- высота до аэратора 80 мм
- диаметр сверлёного отверстия 35 мм
- розетка Ø 52 мм по выбору
- прогрессивный картридж
- 2х напорный шланг М 10 x 1 винченнный, испытанный на герметичность
- расход макс. 7 л/мин
- не содержит свинца
- Только для умывальника с переливным устройством.



хром

размерный чертеж





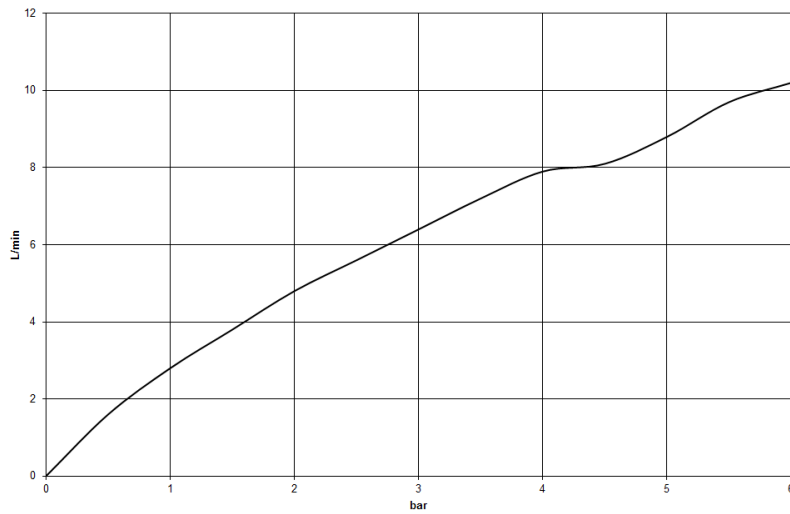
Умывальник - IMO

Смеситель для умывальника однорычажный со сливным гарнитуром - хром

Артикульный номер: 33 507 670-00

Все величины в мм / дюймах = мм x 0,0394

график расхода





Умывальник - IMO

Смеситель для умывальника однорычажный со сливным гарнитуром - хром

Артикульный номер: 33 507 670-00

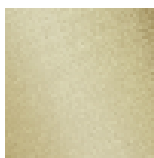
Другие варианты поверхностей



платина матовая
33 507 670-06



платина
33 507 670-08



латунь сатинированная
33 507 670-28

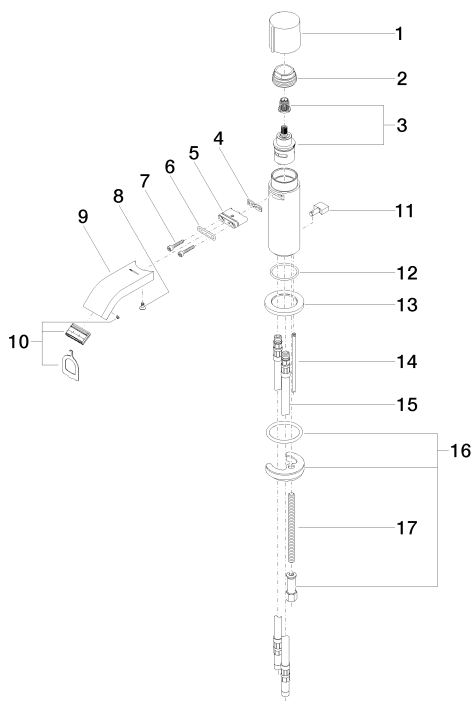
Другие поверхности по запросу (x-tra Service)

Умывальник - IMO

Смеситель для умывальника однорычажный со сливным гарнитуром - хром

Артикульный номер: 33 507 670-00

Спецификация запасных частей



№	Артикульный №	Наименование	Расходуемое кол-во
1	09 20 67 001-00	Ручка 41,50 x 41,50 x 40 мм - хром	1
2	09 23 10 065-00	Крепление Ø 32 x 18 мм - хром	1
3	90 90 03 162 00 90	Деталь верх -	1
4	09 14 03 131 90	Профильное уплотнение 26 x 7,50 x 1,5 мм -	1
5	09 11 03 061 90	Подключение 32 x 8 мм -	1
6	09 14 10 053 90	O-Ring EPDM 70 17,17 x 1,78 мм -	1
7	09 30 30 182 90	Крепление M4 x 22 мм -	2
8	09 30 30 116 90	Крепление M4 x 8 мм -	1
9	09 28 22 238-00	Излив 35 x 100 x 34 мм - хром	1
10	90 29 03 045 00 90	Aerator insert 32 x 8 мм -	1
11	09 20 67 002-00	Потянуть кнопку 26 x 15 x 7 мм - хром	1
12	09 14 10 104 90	O-Ring 33,3 x 2,4 мм -	1
13	09 27 67 003-00	крышка Ø 52 x Ø 33,7mm x 5,5 мм - хром	1
14	09 31 09 080-00	Тяга Ø 4 x 400 мм - хром	1
15	04 30 04 016 00 90	Напорный шланг M10x1 x 420 мм -	2
16	04 30 11 085 01 90	Крепление Ø 52 x 1,5 мм -	1
17	09 31 11 012 90	Крепление M8 x110 мм -	1
18	04 11 01 001 00-00	Сливной гарнитур 1 1/4" - хром	1

18 Abbildungsverzeichnis 33.507.670.00