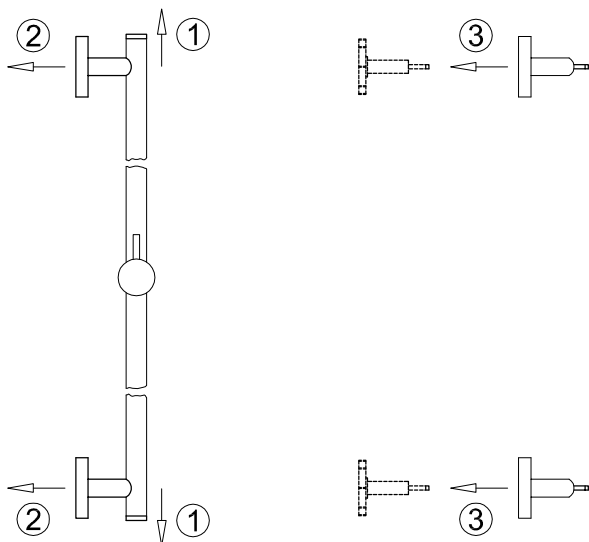
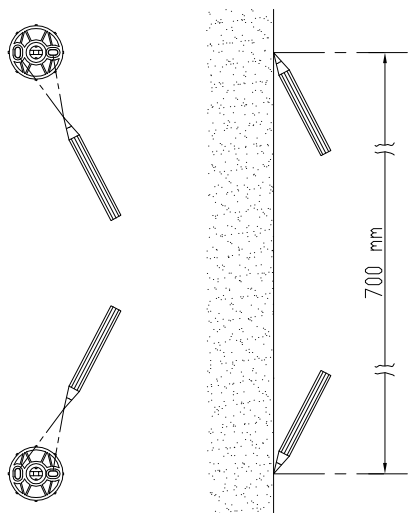


ISTRUZIONI PER IL MONTAGGIO

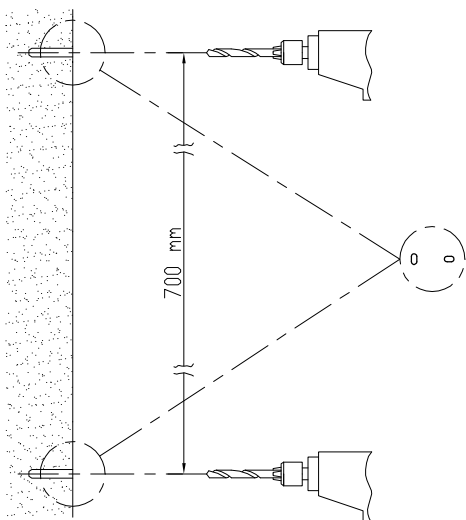
ASSEMBLING INSTRUCTIONS



- 1) Rimuovere i tappi ed i supporti.  
1) Remove the plugs and the supports.



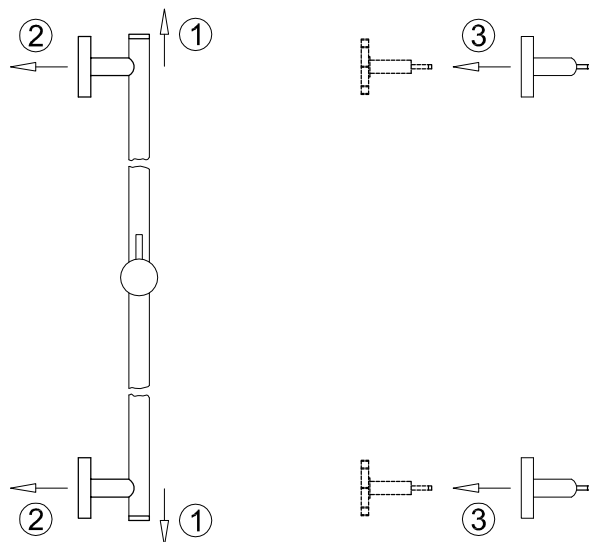
- 2) Segnare sulla parete la posizione dei fori alla distanza di 700 mm.  
2) Mark on the wall the position of the holes at a distance of 700 mm.



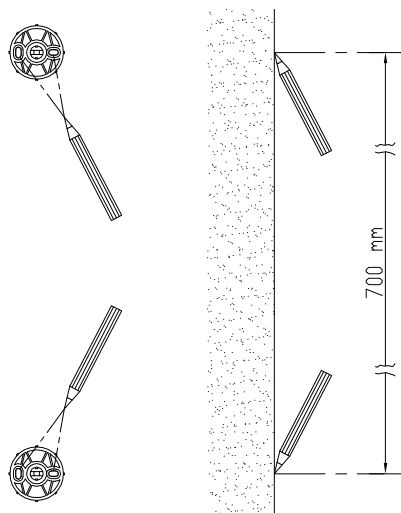
- 3) Praticare i fori da  $\varnothing$  6 mm alla distanza di 700 mm.  
3) Make the holes of diameter 6 mm at a distance of 700 mm.

ISTRUZIONI PER IL MONTAGGIO

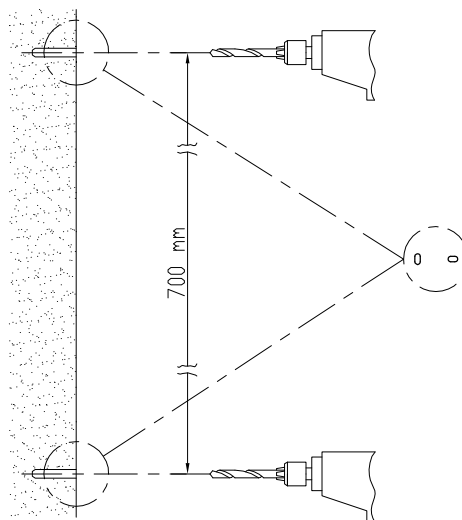
ASSEMBLING INSTRUCTIONS



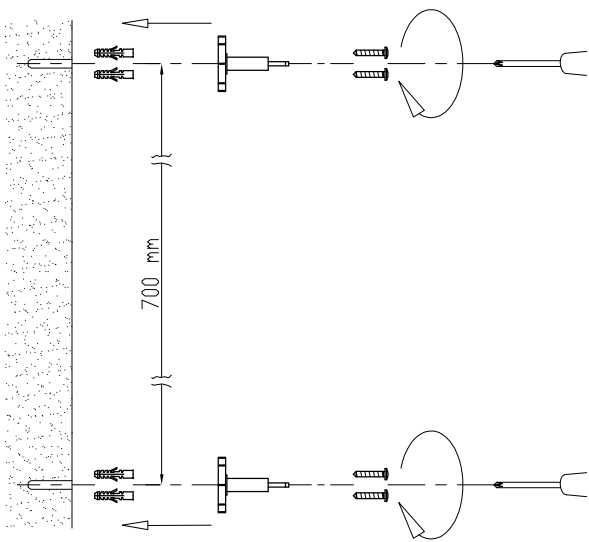
- 1) Rimuovere i tappi ed i supporti.  
1) Remove the plugs and the supports.



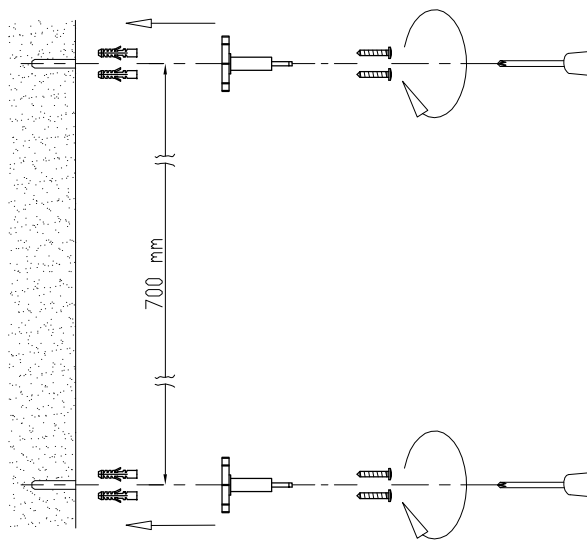
- 2) Segnare sulla parete la posizione dei fori alla distanza di 700 mm.  
2) Mark on the wall the position of the holes at a distance of 700 mm.



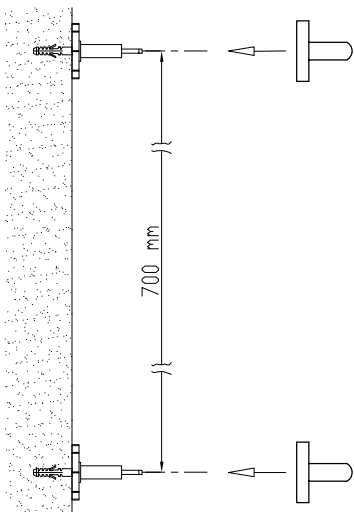
- 3) Praticare i fori da  $\varnothing$  6 mm alla distanza di 700 mm.  
3) Make the holes of diameter 6 mm at a distance of 700 mm.



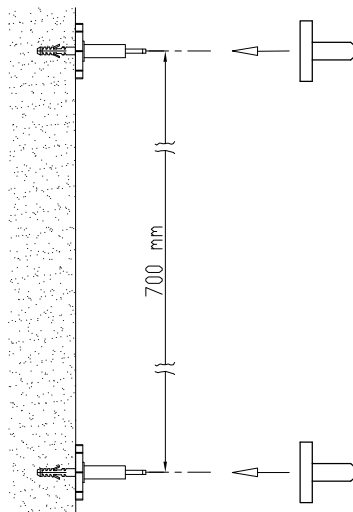
4) Inserire i tasselli e fissare con le viti.  
4) Introduce the dowels and fix with the screws.



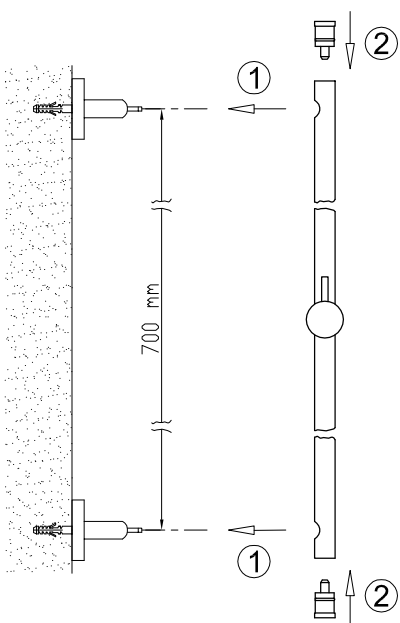
4) Inserire i tasselli e fissare con le viti.  
4) Introduce the dowels and fix with the screws.



5) Inserire i supporti.  
5) Introduce the supports.



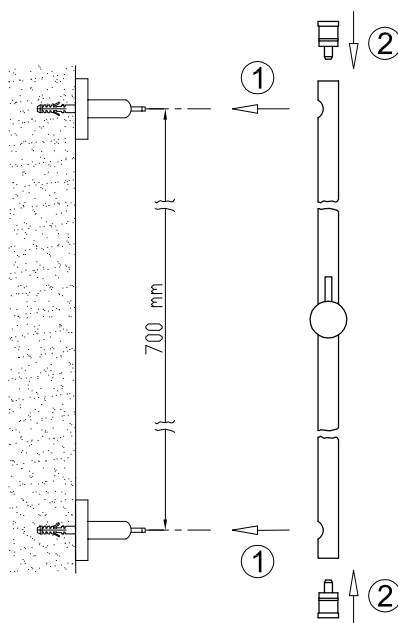
5) Inserire i supporti.  
5) Introduce the supports.



5) Inserire l'asta e fissare con i tappi.  
5) Introduce the rod and fix with the plugs.

Rev.00 del 31-07-2009

IST0061



5) Inserire l'asta e fissare con i tappi.  
5) Introduce the rod and fix with the plugs.

Rev.00 del 31-07-2009

IST0061