

Produktdatenblatt
Einhebel-Waschtischmischer AQ1.12M10160

HEWI

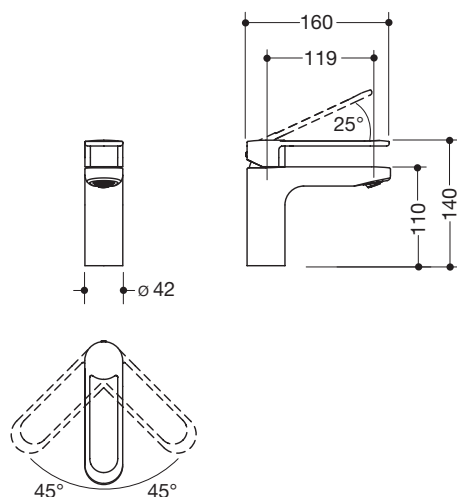
Erhältlich in DE, AT, FR, UK, BE, PL, NL, LU, IRL, ISL

Einhebel-Waschtischmischer AQ1.12M10160

- schwarz pulverbeschichtet, rund
- Durchfluss 5 l/min
- Keramikkartusche Kerox K-35OP, druckfest bis 35 bar
- Laminar-Strahlregler mit dynamischer Mengenregulierung 5 l/min, winkelverstellbar und diebstahlgeschützt
- Anschluss über flexible Druckschläuche mit eingeflochtener Warm-Kalt-Markierung 450 mm lang, G 3/8"
- Armaturenkörper Messing
- offener Bedienehebel mit Warm-Kalt-Kennzeichnung
- 140 mm hoch, Ausladung 160 mm
- Auslauf starr
- ohne Ablaufgarnitur
- geeignet für thermische Desinfektion nach DVGW W 551
- Geräuschklasse 1
- DVGW zertifiziert
- mit WELL Label



Abmessungen in mm



Oberfläche

DC

Alternative Oberfläche

Chr

Technische Änderungen vorbehalten, 15.03.2022

HEWI Heinrich Wilke GmbH
Postfach 1260
D-34442 Bad Arolsen

Telefon: +49 5691 82-0
Telefax: +49 5691 82-319

info@hewi.de
www.hewi.com