

Инструкция по эксплуатации

Электрический триммер PRORAB 8109 P

Цены на товар на сайте:

http://www.vseinstrumenti.ru/sadovaya_tehnika/trimmery/elektricheskie/s_verhnim_polozheniem_dvigatel_ya/prorab/trimmer_prorab_8109_p/

Отзывы и обсуждения товара на сайте:

http://www.vseinstrumenti.ru/sadovaya_tehnika/trimmery/elektricheskie/s_verhnim_polozheniem_dvigatel_ya/prorab/trimmer_prorab_8109_p/#tab-Responses

Уважаемый пользователь!

Выражаем Вам признательность за выбор и приобретение изделия, отличающегося высокой надежностью и эффективностью в работе. Мы уверены, что наше изделие будет надежно служить Вам в течение многих лет.

Пожалуйста, обратите Ваше внимание на то, что эффективная и безопасная работа, также надлежащее техническое обслуживание возможно только после внимательного изучения Вами данного руководства пользователя.

При покупке рекомендуем Вам проверить комплектность поставки и отсутствие возможных повреждений, возникших при транспортировке или хранении на складе продавца. При этом изображенные, описанные или рекомендованные в данном руководстве принадлежности не в обязательном порядке могут входить в комплект поставки.

Проверьте также наличие гарантийного талона, дающего право на бесплатное устранение заводских дефектов в период гарантийного срока. На талоне должна присутствовать дата продажи, штамп магазина и разборчивая подпись продавца.

СОДЕРЖАНИЕ

1. Основные параметры	3
1.1. Технические характеристики	3
1.2. Комплект поставки	3
1.3. Область применения	3
2. Общие правила безопасности	3
2.1. Дополнительные меры по безопасной эксплуатации триммера	5
3. Устройство и составные части	6
4. Ввод в эксплуатацию	7
4.1. Распаковка	7
4.2. Сборка	7
4.3. Порядок установки / снятия режущего ножа	7
4.4. Порядок установки / снятия катушки с леской	8
5. Эксплуатация	9
5.1. Использование шнура-удлинителя	9
5.2. Перед началом работы	9
5.3. Включение / выключение триммера	9
5.4. Работа с триммером	9
5.5. Регулировка длины триммерной лески	10
5.6. Замена триммерной лески	10
6. Периодическое обслуживание	12
6.1. Очистка триммера	12
6.2. Обслуживание редуктора	12
6.3. Хранение триммера	12
7. Возможные неисправности и способы их устранения	13
8. Гарантийные условия	13

ТРИММЕР ЭЛЕКТРИЧЕСКИЙ PRO RAB 8109 P

-
- Внимательно прочитайте настоящее руководство и следуйте его указаниям. Используйте данное руководство для ознакомления с электрическим триммером (далее в тексте могут быть использованы технические названия – триммер, изделие, инструмент), его правильным использованием и требованиями безопасности.
- Храните данное руководство в надежном месте.

1. ОСНОВНЫЕ ПАРАМЕТРЫ

1.1. Технические характеристики

Наименование параметра	8109 P
Тип двигателя	Электрический
Напряжение питания, В	220
Частота сети питания, Гц	50
Максимальная мощность, Вт.	1400
Максимальное число оборотов, об/мин.	7500
Тип штанги	Прямая, неразборная
Ширина скашивания, мм	350
Режущий инструмент	Катушка с леской Ø 2 мм, Нож 3-лопастной
Направление вращения режущего устройства	Против часовой стрелки

Технические характеристики и комплект поставки могут быть изменены производителем без предварительного уведомления.

1.2. Комплект поставки

1. Триммер электрический – 1 шт.
2. Руководство пользователя – 1 шт.
3. Триммерная катушка с леской – 1 шт.
4. Нож лопастной – 1 шт.
5. Кожух защитный – 1 шт.

1.3. Область применения

- Триммер электрический (далее в тексте могут быть использованы технические названия – триммер, изделие, инструмент) предназначен для скашивания и подравнивания травы. Место применения триммера - открытые земельные участки - газоны, клумбы, садовые участки.

⚠ Внимание! Инструмент не предназначен для профессионального использования!

2. ОБЩИЕ ПРАВИЛА БЕЗОПАСНОСТИ



- Прочтите, пожалуйста, внимательно правила безопасности и следуйте изложенным в них указаниям. Не соблюдение приведенных ниже правил может привести к серьезным травмам.
- В целях безопасности, дети моложе 18 лет, а также люди, не ознакомившиеся с данными правилами, не должны пользоваться инструментом.
- Используйте триммер только по его прямому назначению, указанному в руководстве пользователя.
- Если Вы не имеете навыков в работе с инструментом, настоятельно рекомендуется предварительно проконсультироваться у специалиста или опытного пользователя.

- Инструмент не предназначен для использования лицами (включая детей) с пониженными физическими, чувственными или умственными способностями или при отсутствии у них опыта или знаний, если они не находятся под контролем или не проинструктированы об использовании прибора лицом, ответственным за их безопасность.
- Дети должны находиться под контролем для недопущения игры с инструментом.
- **Помните: работа с триммером требует большой осторожности!**

Рабочая зона

- Помните! Вы несете ответственность за безопасность на рабочем месте!
- Ознакомьтесь с окружающей обстановкой вокруг рабочего места. Проверьте наличие возможных опасностей, которые могут быть не слышимы из-за шума механизмов.
- Следите, чтобы поблизости не было посторонних людей (неосведомленных о вашей работе) и животных. Работайте только в условиях хорошей видимости, или обеспечьте рабочее место достаточной освещенностью.
- Соблюдайте тишину в общепринятое время для отдыха.
- В целях охраны окружающей среды следует обращать внимание на то, чтобы ни топливо, ни масло не попадало на почву.
- Не следует работать в одиночестве; помощник оператора триммера всегда должен находиться поблизости, чтобы оказать первую помощь при возможном несчастном случае.
- Посторонние лица должны находиться на расстоянии не менее 15 метров от работающего изделия.
- Тщательно осмотреть рабочий участок, и освободить его от посторонних предметов, включая осколки стекла, куски проволоки, арматуру, камни и т.д., т.к. они могут повредить изделие или нанести травму пользователю и окружающим.
- При работе с изделием остерегаться возможных травм головы, рук и ног.

Визуальный контроль

- Каждый раз перед использованием триммера производите его наружный осмотр на предмет отсутствия повреждений. Следует обратить особое внимание на следующее: отсутствие протечек топлива; крепление подвижных механизмов, особенно катушки с триммерной леской и режущего ножа; плавность работы пусковой клавиши и блокировку этой клавиши. Следует проверить, чисты и сухи ли рукоятки управления.
- Убедитесь в правильном расположении и установке защитного кожуха. Неисправный прибор использоваться не должен!

⚠ Внимание! Запрещается пользоваться триммером, если его устройства управления, защитные и блокировочные устройства повреждены, изношены или удалены!

- Запрещается использовать суррогатную блокировку, например, привязав пусковую клавишу (кнопку) изоляционной лентой!

Техника безопасности

⚠ Внимание! Не изменяйте конструкцию инструмента!



- Для предотвращения преждевременного выхода из строя не проводите изменения в конструкции триммера. Никогда не изменяйте заводские настройки регулятора оборотов двигателя. Работа двигателя при увеличенных оборотах, по отношению к нормативным заводским настройкам, может привести к выходу из строя инструмента или возникновению опасной ситуации, которая не будет рассматриваться как гарантийный случай.

Меры безопасности при эксплуатации

⚠ Внимание! Во время работы необходимо пользоваться специальной защитной экипировкой!



- Во время работы необходимо пользоваться специальной защитной экипировкой!
- Обязательно пользуйтесь средствами защиты глаз и лица! Защитная маска, перчатки, шлем или каска для лица и специальные защитные очки предохраняют голову, глаза и лицо от травм и ранений от разлетающихся щепок и сучьев мелких кустарников во время работы.
- Одежда должна плотно прилегать к телу, но не сковывать движений. Не следует носить свободную одежду и украшения, которые могли бы зацепиться за кусты или ветки. Убирайте длинные волосы.



- Обязательно пользуйтесь средствами защиты слуха! Несмотря на то, что среднее значение шумов не представляет угрозы для здоровья людей, рекомендуется пользоваться средствами защиты органов слуха (наушники, беруши и т.п); используйте средства защиты головы- шлем, каску.
- На работах с использованием триммера, следует носить защитную обувь с высокими голенищами, нескользящей подошвой и прочным носком. Такая обувь защищает от травм, а также обеспечивает устойчивое положение работника.

⚠ Внимание! *Дождитесь полной остановки движущихся по инерции частей инструмента после его выключения, не пытайтесь остановить их руками!*



- Не перегружайте инструмент, он работает надежно и безопасно только при соблюдении параметров, указанных в его технических характеристиках. Работайте с перерывами, чтобы не допустить перегрева.
- Следите, чтобы вентиляционные отверстия (прорези) в корпусе двигателя всегда были открытыми и чистыми.

⚠ Внимание! *Работайте собранно и ответственно! Не используйте триммер, если Вы устали, а так же если находитесь под влиянием алкоголя или понижающих реакцию лекарственных и других средств!*

- Перед началом работы установить рукоятку управления в положение, обеспечивающее максимальное удобство при работе.
- Во время работы выбирайте удобное, устойчивое, постоянно контролируемое Вами положение.
- Оберегайте части вашего тела, от возможных контактов с движущимися частями инструмента.
- Контролируйте свою усталость.
- Обязательно совершайте перерывы для отдыха во время работы. Усталость приводит к снижению внимания. Особенно бдительным нужно быть при использовании триммера в конце работы. Все рабочие операции следует выполнять спокойно и осознанно. Оператор несет ответственность за безопасность и посторонних лиц.
- Люди с недостаточным кровообращением, кто подвержен чрезмерной вибрации, могут причинить ущерб своим кровеносным сосудам или нервной системе. Вибрации работающего инструмента могут быть причиной следующих симптомов: онемение (нечувствительность) в пальцах, руках или запястьях, покалывание, боль, изменение цвета кожи. Если наблюдается любой из этих признаков, немедленно прекратите работу и обратитесь к врачу.

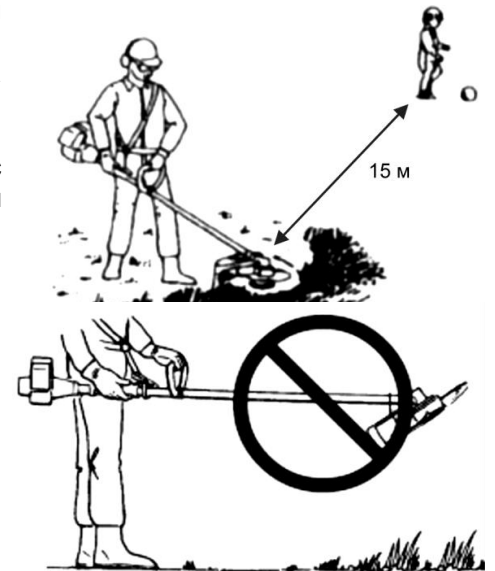
2.1. Дополнительные меры по безопасной эксплуатации электрического триммера

- Если вы не используете инструмент или намерены произвести замену приспособлений, или очистку инструмента, следует всегда выключать инструмент и отключать шнур питания от источника тока.
- Соединительный штепсель и розетка должны всегда оставаться сухими и чистыми. Запрещено дотрагиваться мокрыми руками корпуса инструмента.
- Отключайте сетевой шнур от сети питания, при переходе с одного обрабатываемого участка на другой, а также при перерывах в работе.
- Периодически проверяйте состояние катушки с триммерной леской. Неисправные детали заменяйте на новые. Для замены неисправных деталей использовать только оригинальные запасные части, рекомендованные фирмой-изготовителем. Использование неоригинальных запасных частей и принадлежностей может привести к серьезным травмам пользователя, окружающих и повреждениям изделия.
- Запрещается использовать триммер без установленного защитного кожуха, при отсутствии или неправильно установленном ноже ограничителя длины лески защитного кожуха.
- Очищайте изделие от остатков скошенной травы или грязи сразу после окончания работы.

⚠ Внимание! *Запрещается использование в качестве триммерной лески в катушке какие-либо металлизированные предметы (проволоку, армированную леску и т.д.)*

- Тщательно проверяйте территорию, на которой будет осуществляться работа. Удалите все посторонние предметы (камни, стекло, гвозди провода, пружины и т. д.), которые могут попасть под триммерную леску или лезвие режущего ножа и быть отброшенными при работе изделия.
- Убедитесь, что на расстоянии 15 м от места предстоящих работ нет посторонних лиц и животных, т.к. они могут получить травмы в результате отбрасывания посторонних предметов из-под рабочих механизмов инструмента.

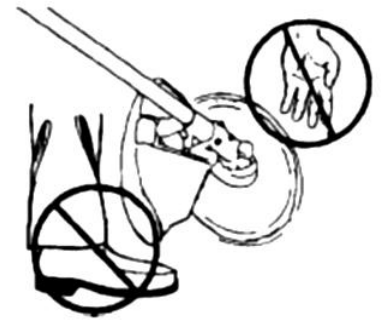
- Используйте триммер только в светлое время суток или при хорошем искусственном освещении.
- В процессе работы всегда держите инструмент двумя руками за переднюю и заднюю рукоятки.
- Располагайте руки, лицо и ноги на расстоянии от движущихся частей изделия. Категорически запрещается прикасаться к катушке с триммерной леской или режущему ножу при работе изделием, или пытаться их остановить руками.
- Запрещается поднимать триммер во время работы выше уровня пояса!
- Во избежание ожогов не прикасайтесь к двигателю или редуктору в процессе работы. Эти части сильно нагреваются и остаются горячими некоторое время после остановки двигателя.
- При ударах о посторонние предметы немедленно остановите двигатель и проверьте изделие на наличие повреждений. Последующий запуск двигателя проводите только после устранения всех повреждений. Не применяйте изделие с поврежденными или отсутствующими частями и комплектующими.
- Всегда останавливайте двигатель изделия перед обслуживанием, ремонтом, заменой катушки с триммерной леской или режущего ножа.



Внимание! Корпус редуктора, двигателя нагреваются во время работы. Не прикасайтесь к ним! Дайте им остыть по окончании работы, перед хранением инструмента.

Меры безопасности при обслуживании, ремонте, хранении

- При обслуживании инструмента, используйте только рекомендованные вспомогательные материалы.
- Проверку и ремонт инструмента производите только в сервисном центре.
- Храните инструмент в чистом, сухом и недоступном для детей месте



3. УСТРОЙСТВО И СОСТАВНЫЕ ЧАСТИ

1. Штанга
2. Ручка D-образная
3. Рукоятка управления
4. Кожух электродвигателя
5. Клавиша пусковая
6. Фиксатор наклона рукоятки
7. Ремень плечевой
8. Кожух защитный
9. Катушка триммерная
10. Редуктор

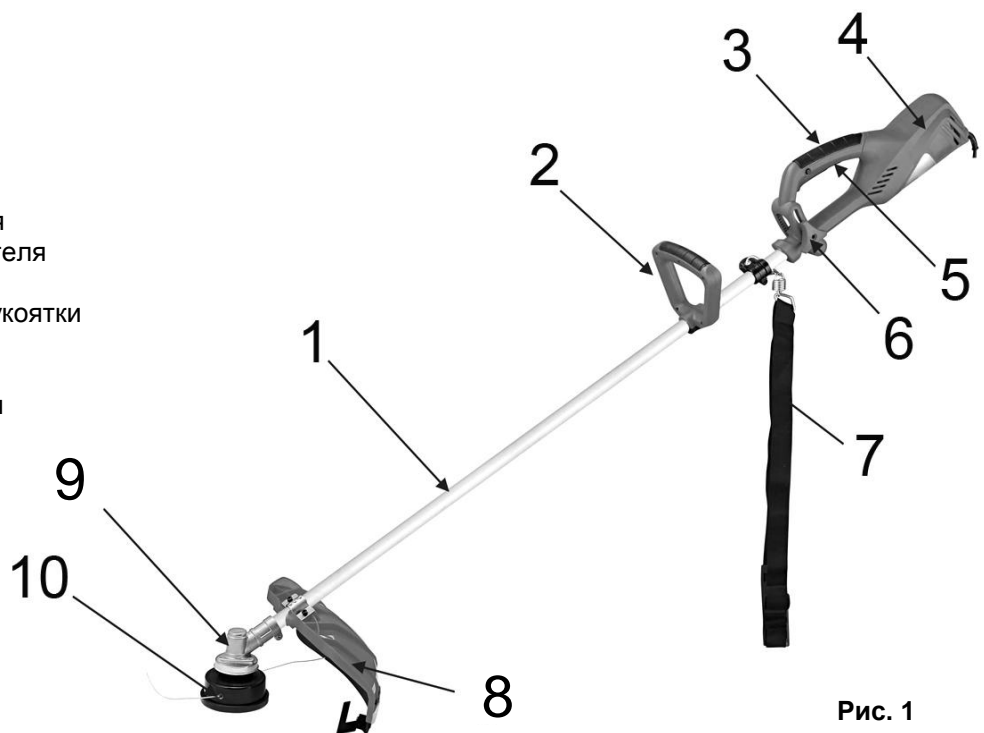



Рис. 1

4. ВВОД В ЭКСПЛУАТАЦИЮ

4.1. Распаковка

- Откройте коробку. Извлеките все комплектующие детали и узлы
- Проверьте комплектность и целостность инструмента.
- Освободите узлы и детали от консервационной смазки.

4.2. Сборка

 **Внимание!** Все работы по сборке и регулировке триммера выполнять только при выключенном двигателе!

Установка дополнительной ручки на штангу

- Для удобного управления триммером, обязательно используйте ручку D-образной формы (2)(См. Рис.1).
- Ручка D-образной формы (2)(См. Рис.1) крепится на штангу триммера на удобной для Вас высоте.
- Открутите гайку-барашек и выньте фиксирующий винт из рукоятки.
- Установите рукоятку на штангу. Она плотно обжимает штангу и имеет паз, для фиксации на штанге.
- Плотно закрепите фиксирующий винт и гайку-барашек.


Установка защитного кожуха

- Для безопасной работы необходимо использовать защитный кожух (9)(См. Рис. 1) триммерной катушки! Эксплуатация триммера без защитного кожуха категорически запрещено!
- Кожух имеет паз округлой формы, для обхвата редуктора.
- Наденьте защитный на корпус редуктора внизу штанги, зафиксируйте его положение винтами.

Установка плечевого ремня

- Присоедините карабин плечевого ремня к кольцу для крепления плечевого ремня.
- Отрегулируйте, при необходимости, длину плечевого ремня, отпустив его из пряжки, для обеспечения удобства при работе.

4.3. Порядок установки / снятия режущего ножа

 **Внимание!** Все работы по проведению технического обслуживания инструмента выполнять только при выключенном двигателе! При проведении работ по установке, снятию и обслуживанию режущего ножа - необходимо использовать защитные перчатки!

Установка ножа:

- Извлеките шплинт (4)(См. Рис.3) из отверстия, расположенного на конце вала.
- Для откручивания гайки крышки редуктора с вала, необходимо зафиксировать положение редуктора.
- Для фиксации редуктора, вставьте шестигранный ключ (1)(См. Рис.2)(входит в комплект), или подобный стопорный стержень в совмещенные отверстия в чашке редуктора и ступице вала.
- Используя комбинированный ключ (2)(См. Рис.2)(входит в комплект поставки), открутите гайку, снимите крышку (3) (См. Рис.2) и фиксирующую шайбу с вала.
- Установить режущий нож (1)(См. Рис.3) на ступицу изделия таким образом, чтобы сторона с надписями была обращена к ступице.
- Убедитесь, что режущий трехлопастной нож (1)(См. Рис.3) правильно отцентрирован, и плотно сел на посадочный вал ступицы.
- Установите на вал фиксирующую фланцевую шайбу (2)(См. Рис.3) выпуклой стороной наружу.
- Установите поверх фланцевой шайбы (2) защитную крышку (3)(См. Рис.3).
- Установите (наживите) гайку на вал. Проверить правильность установки режущего ножа.
- Удерживая редуктор в зафиксированном состоянии, надежно затяните гайку ключом, поворачивая ее против часовой стрелки (со стороны выходного вала редуктора).
- Установите шплинт (4)(См. Рис.3) в отверстие на конце вала.
- Выньте стопор из отверстия в чаше редуктора.

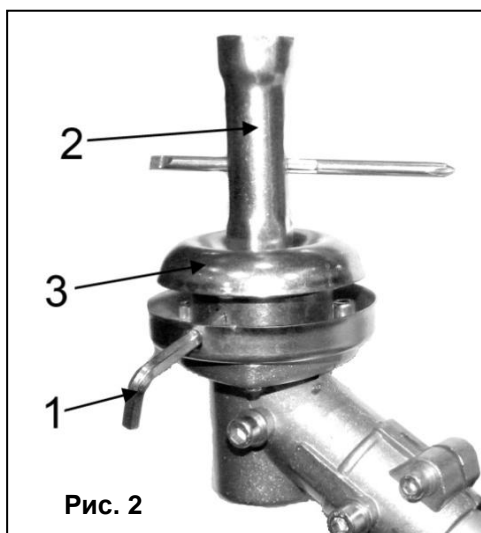


Рис. 2

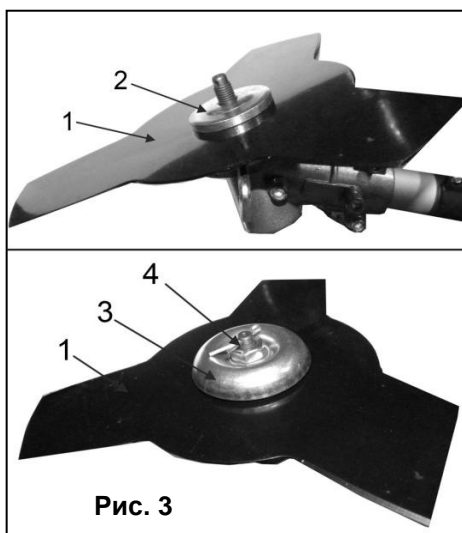


Рис. 3

Снятие ножа:

- Извлеките шплинт (4)(См. Рис.3) из отверстия на конце вала.
- Совместите отверстие в ступице вала с отверстием в чашке редуктора, зафиксируйте положение редуктора, продев в отверстие шестигранный ключ (или подобный стопорный стержень).
- Удерживая редуктор, открутите гайку ключом, поворачивая ее по часовой стрелке (со стороны выходного вала редуктора).
- Снимите гайку, фиксирующую фланцевую шайбу и режущий нож.

⚠ Внимание! Режущий нож должен храниться в недоступном для детей месте!

ПРЕДУПРЕЖДЕНИЕ: При неправильной центровке режущего ножа в процессе работы возникает сильная вибрация, в результате чего режущий нож может треснуть, лопнуть, отлететь в сторону, причинив травмы пользователю или посторонним лицам.

ПРЕДУПРЕЖДЕНИЕ: Запрещается затачивать режущий нож. Заточка ножа может привести к его изгибу и нарушению балансировки, что увеличивает опасность получения травм при работе. Тупой или поврежденный режущий нож необходимо заменить новым.

ПРЕДУПРЕЖДЕНИЕ: Во избежание поломки изделия, и получения травм пользователем, запрещается включать двигатель с вставленным стопорным стержнем в отверстие в чашке редуктора и в отверстие в ступице вала.

4.4. Порядок установки / снятия катушки с леской

⚠ Внимание! Все работы по проведению технического обслуживания триммера выполнять только при выключенном двигателе!

Установка катушки:

- Совместите отверстие в ступице вала с отверстием в чашке редуктора, зафиксируйте положение редуктора, продев в отверстие шестигранный ключ (или подобный стопорный стержень).
- Извлеките шплинт (4)(См. Рис.3) из отверстия на конце вала.
- Удерживая редуктор, открутите гайку ключом, поворачивая ее по часовой стрелке (со стороны выходного вала редуктора).
- Снимите гайку, фиксирующую фланцевую шайбу и режущий нож.
- Прикрутите катушку с триммерной леской на вал редуктора, вращая ее **против часовой стрелки**.

Снятие катушки

- Совместите отверстие в ступице вала с отверстием в чашке редуктора, зафиксируйте положение редуктора, продев в отверстие шестигранный ключ (или подобный стопорный стержень).
- Удерживая стопорный стержень одной рукой, другой рукой открутите катушку с леской, поворачивая ее **по часовой стрелке** (со стороны катушки с леской).

5. ЭКСПЛУАТАЦИЯ

5.1. Использование шнура-удлинителя

- Следует использовать шнуры-удлинители с параметрами, соответствующими параметрам сети питания триммера (по номинальной мощности, напряжению и т.д.).
- Удостоверьтесь в том, что удлинитель находится в хорошем состоянии и пригоден для использования вне помещений. Удлинитель должен иметь брызгозащищенное исполнение.
- Запрещено использование удлинителей с повреждениями – необходимо проверять состояние удлинителя перед каждым применением.
- Запрещено проведение временного ремонта поврежденных шнуров. Ремонт проводов должен выполняться только специалистом-электриком.
- При использовании удлинителей на катушке - перед присоединением к источнику электропитания необходимо удостовериться в том, что шнур размотан полностью.
- Поперечное сечение подводящих ток проводов должно быть не менее 1,5 мм²; максимальная длина провода составляет 75 метров.

5.2. Перед началом работы

- Удостоверьтесь, что клавиша пуска находится в положение «Выключено».
- Сетевой шнур должен быть отключен от источника электропитания.
- Проверьте общее состояние триммера, плотность затяжки защитного кожуха, функционирование главного переключателя и состояние всех проводов, включая шнуры-удлинители. Удостоверьтесь, что все гайки и болты плотно закручены, все детали установлены правильно, все движущиеся части находятся в хорошем состоянии и могут свободно двигаться. Все детали инструмента должны быть неповрежденными и исправными. Следует проверить все, что может повлиять на безопасную работу триммера.
- При обнаружении неисправностей или повреждений, следует обратиться в специализированный сервисный центр для ремонта инструмента. Запрещено проводить работу с неисправным триммером!
- Проверьте степень выхода лески за пределы защитного кожуха.
- Если леска слишком короткая, вытяните ее и нажмите несколько раз на головку на катушке до тех пор, пока леска не выйдет на нужную длину – например, до кромки защитного кожуха. Повторите действия для корректировки второго конца лески до нужной длины – например, до внешней кромки защитного кожуха.

5.3. Включение / выключение триммера

- Включите сетевой шнур в электрическую розетку 220 В / 50 Гц.
- Нажмите на боковую кнопку блокировки от случайного пуска. Она расположена чуть выше пусковой клавиши (6)(См. Рис.1), имеет круглую форму.
- При нажатой кнопке блокировки нажмите на клавишу выключателя (5)(См. Рис.1), – триммер включится.
- Для остановки и выключения триммера – отпустите клавишу выключателя (5)(См. Рис.1).

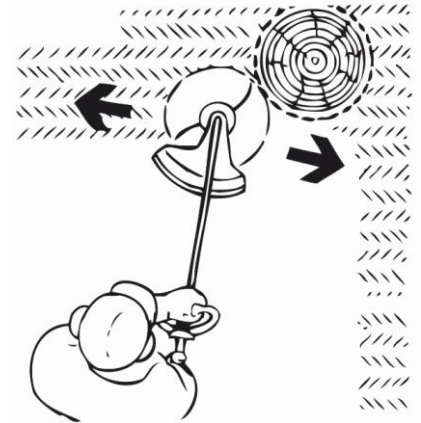
5.4. Работа с триммером

⚠ *Внимание!* При работе с триммером, для предотвращения возможности получения травм от вылетающих из-под режущей насадки предметов (камней, комков грунта), обязательно используйте защитную экипировку - маску, шлем, очки, перчатки, и т.д.

- Перед скашиванием травы тщательно осмотрите рабочий участок и освободите его от посторонних предметов, включая осколки стекла, куски проволоки, арматуру, камни и т.д., т.к. они могут повредить изделие или нанести травму пользователю и окружающим.
- Не скашивайте влажную траву сразу после дождя.
- Для предупреждения преждевременного износа триммерной лески, скашивание травы высотой более 20 см следует производить несколькими заходами, сверху вниз. Это предотвратит наматывание травы на катушку изделия. При наматывании травы на катушку, выключите двигатель, и освободите катушку от травы.
- В процессе работы при скашивании травы высотой менее 20 см держать триммер таким образом, чтобы он было наклонен вперед - в сторону рабочей зоны (зоны, в которой должно осуществляться скашивание), что обеспечит наибольшую эффективность скашивания.
- В процессе работы, триммерная леска постепенно изнашивается и укорачивается, что уменьшает ширину обработки травы. Если не увеличивать длину триммерную леску (не выпускать ее из катушки), то она может укоротиться настолько, что ее концы окажутся внутри катушки. Если все же это произошло то, необходимо

выключить двигатель. После этого следует разобрать катушку, пропустить концы триммерной лески через выходные отверстия в корпусе катушки и вновь собрать катушку.

- Не допускать касания катушки и триммерной лески проволоки, камней, бордюров, твердых покрытий дорожек, заборов и т.д., т.к. это будет приводить к преждевременному износу (укорачиванию) триммерной лески, повреждению катушки или получению травм пользователем.
- Не допускать касания режущей насадки стволов деревьев, кустарников и других насаждений для предотвращения повреждения.
- При скашивании травы не допускать постоянного касания нажимной головки катушки поверхности земли.



Расход триммерной лески зависит:

- От соблюдения рекомендаций по правильной работе с изделием;
- От типа скашиваемой травы;
- От типа местности, где происходит скашивание (например, расход триммерной лески будет больше при скашивании травы вокруг фундаментов, по сравнению со скашиванием вокруг деревьев).

⚠ Внимание! При работе не допускать блокировки катушки с триммерной леской.

- Захлестывание триммерной лески вокруг столбов ограждений, тонких деревьев и т.д., может привести к выходу из строя (скручиванию) витого гибкого вала. Не допускайте наматывания травы между катушкой с триммерной леской и корпусом редуктора, т.к. это может привести к выходу из строя витого гибкого вала (скручиванию) и повреждению двигателя.

5.5. Регулировка длины триммерной лески

Полуавтоматическая регулировка длины триммерной лески

- Триммер оснащен катушкой с полуавтоматической системой подачи триммерной лески, которая позволяет пользователю осуществить выпуск триммерной лески без остановки двигателя.

Для выпуска триммерной лески следует:

- Запустите триммер согласно инструкции.
- Триммерная катушка, имеет специальную нажимную головку.
- Слегка ударьте низом головки катушки по земле, во время работы триммера.
- Повторите эту операцию для дополнительного выпуска триммерной лески.

ПРИМЕЧАНИЕ. При превышении длины триммерной лески максимального значения, нож-ограничитель длины лески обрежет ее до допустимой длины.

ПРИМЕЧАНИЕ. Для предотвращения излишнего расхода триммерной лески ударьте нажимной головкой катушки по земле только один раз. Если длина триммерной лески будет недостаточной, подождите несколько секунд, повторно ударьте нажимной головкой катушки по земле. Длина триммерной лески должна быть допустимо максимальной.

Нож-ограничитель длины лески

- Защитный кожух снабжен ножом-ограничителем длины лески. При работе с триммером рекомендуется устанавливать максимально допустимую длину триммерной лески (до длины, при которой происходит ее обрезание). При этом достигается максимальная производительность по скашиванию травы.
- Увеличение скорости вращения катушки с триммерной леской (можно определить по изменению звука работы двигателя) свидетельствует о том, что триммерная леска укоротилась.

⚠ Внимание! При работе запрещается опираться нажимной головкой о поверхность земли. Запрещается снимать нож-ограничитель с защитного кожуха.

Некоторые причины повреждения триммерной лески:

- Запутывание лески в посторонних предметах.

- При скашивании толстой и твердой травы.
- В результате контакта режущей лески с твердыми объектами (стены, заборы).
- В результате утраты гибкости лески, после ее продолжительного хранения.

5.6. Замена триммерной лески

⚠ Внимание! Допускается использовать триммерную леску диаметром 2,0 мм. Применение триммерной лески другого диаметра изменяет режим работы двигателя и может привести к его повреждению. Выключить двигатель и дождаться его остановки.

Порядок замены триммерной лески:

- Отключите триммер от сети питания.
- Убедитесь, что двигатель полностью остановился, т.к. вращающаяся катушка может причинить травмы.
- Снимите катушку с изделия (См. пункт 4.4).
- Снимите крышку катушки, для чего нужно освободить ее из фиксаторов, нажав пальцами на соответствующие места (ограничены направляющими) на корпусе катушки.
- Извлеките шпульку и пружину из катушки.
- Тщательно очистить катушку и шпульку, осмотрите их на предмет наличия повреждений и износа.
- Подготовьте отрезок триммерной лески длиной примерно 6 метров и сложить его пополам.
- Вставить триммерную леску в месте перегиба в центральный паз, расположенный на средней направляющей шпульки (См. Рис. 4)
- Удерживая левой рукой головку шпульки, намотайте триммерную леску ровными плотными слоями на шпульку в направлении по часовой стрелке (со стороны, противоположной головке).

ПРИМЕЧАНИЕ: Оставьте недомотанными на шпульку отрезки триммерной лески длиной примерно по 15 см.

- Зафиксируйте один отрезок триммерной лески в пазе, расположенном во внешней направляющей шпульки.
- Аналогичным образом зафиксируйте второй отрезок лески в противоположном пазе, расположенном во внешней направляющей шпульки.
- Пропустите концы отрезков триммерной лески в отверстия, расположенные в катушке.
- Установите пружину и шпульку в катушку.
- Поочередно потяните за концы отрезков триммерной лески, для освобождения их из удерживающих пазов внешней направляющей шпульки.
- Установите крышку на место, совместив фиксаторы катушки с прорезями крышки катушки.
- Поочередно нажмите на крышку катушки в местах расположения фиксаторов, закрепите ее.
- Установите катушку на изделие (См. пункт 4.4.).

⚠ Внимание! После замены катушки следует включить триммер и поработать без нагрузки минимум в течение одной минуты, чтобы удостовериться в том, что триммер функционирует нормально.



Рис. 4

6. ПЕРИОДИЧЕСКОЕ ОБСЛУЖИВАНИЕ И ХРАНЕНИЕ

- Внимательное отношение к профилактическому обслуживанию, регулярные проверки, осмотр и уход продлевают срок службы и повышают эффективность работы триммера.
- Нужно учитывать, что при определенных тяжелых условиях работы очистка, регулировка и замена деталей должны осуществляться чаще.

Перед каждым использованием:

- Проверить надежность затяжки резьбовых соединений. При необходимости подтянуть.
- Проверить состояние защитного кожуха.

6.1. Очистка триммера

- В процессе эксплуатации следить за состоянием системы охлаждения двигателя. Прорези в корпусе электродвигателя должны быть чистыми. Эксплуатация изделия с загрязненной системой охлаждения приводит к перегреву и поломке электродвигателя.
- Вентиляционные отверстия на триммере должны быть чистыми и свободными от засорений.
- Для очистки внешней поверхности изделия использовать мягкую ткань или щетку.
- При очистке инструмента запрещается использование абразивных чистящих средств, а так же средств, содержащих спирт и растворители.
- Аккуратно протрите поверхность сухой или слегка увлажненной мягкой тканью. Остатки влаги удалять мягким лоскутом ткани.
- Запрещается мыть корпус проточной водой!
- Периодически очищайте вентиляционные отверстия в корпусе бытовым пылесосом на малой мощности. Такую чистку следует проводить регулярно, не менее 2 раз в год.
- Необходимо регулярно смазывать смазочным маслом все движущиеся части.
- В конце каждого сезона рекомендуется проводить профилактическое техническое обслуживание изделия в уполномоченном сервисном центре.
- Запрещено разбирать триммер или самостоятельно выполнять ремонт инструмента. Следует всегда обращаться в специализированный сервисный центр.

6.2. Обслуживание редуктора

- Каждые 10 часов работы производите смазку редуктора. В качестве смазки допускается использование моторного масла для двухтактных двигателей.
- Выключите двигатель триммера, открутите болт в боковой части редуктора, залейте небольшое количество (20-30 мл) машинного масла в редуктор (См. Рис. 5)
- Следите за отсутствием травы, листьев и другого мусора между редуктором, защитным кожухом, триммерной головкой или диском. Несвоевременная очистка и смазка приведет к повреждению этих деталей.

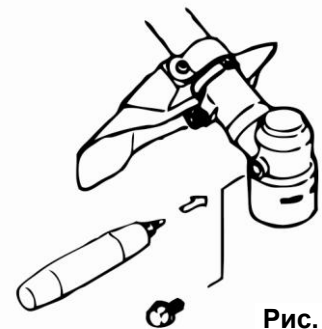


Рис. 5

6.3. Хранение триммера

- Триммер, инструкция по эксплуатации, и все комплектующие детали следует хранить в сухом, безопасном месте. Это обеспечивает доступ ко всем деталям и всей необходимой информации в дальнейшем.
- Не оставляйте триммер на открытом солнце.
- Не оставляйте триммер на земле на длительный период времени. Это может привести к деформации защитного кожуха и возникновению угрозы безопасности.
- Во время перерыва в работе, храните триммер, подвесив его за крюк на ручке.
- Инструмент в упаковке изготовителя можно транспортировать всеми видами крытого транспорта при температуре воздуха от - 10 до + 40°C и относительной влажности до 80% (при температуре +25°C).
- При транспортировании должны быть исключены любые возможные удары и перемещения упаковки с изделием внутри транспортного средства.
- Инструмент должен храниться в упаковке изготовителя, в отапливаемом, вентилируемом помещении, в недоступном для детей месте, исключая попадание прямых солнечных лучей, при температуре от +5 до + 35°C, и относительной влажности 65% (при температуре +25°C).
- По истечению срока службы, инструмент должен быть утилизирован в соответствии с нормами, правилами и способами, действующими в месте утилизации бытовых приборов.

7. ВОЗМОЖНЫЕ НЕИСПРАВНОСТИ И СПОСОБЫ ИХ УСТРАНЕНИЯ

Неисправность	Возможная причина	Метод устранения
Повышенная вибрация триммера при работе.	<ol style="list-style-type: none"> 1. Посадочное гнездо катушки забилося травой. 2. Разрушение катушки. 3. Неисправность подшипников. 	<ol style="list-style-type: none"> 1. Демонтировать катушку, прочистить посадочное гнездо. 2. Заменить катушку на новую 3. Обратитесь в сервисный - центр
Электродвигатель не включается.	<ol style="list-style-type: none"> 1. Отсутствие напряжения в сети 2. Неисправен выключатель 3. Обрыв обмоток электродвигателя 	<ol style="list-style-type: none"> 1. Удостовериться в наличии напряжения 2. Обратитесь в сервисный- центр. 3. Обратитесь в сервисный- центр. Работа с электродвигателя с перегрузкой. Одновременное сгорание якоря и статора. Сгорание якоря или статора с оплавлением изоляционных втулок.
Повышенное искрение щеток на коллекторе ротора .	<ol style="list-style-type: none"> 1. Износ щеток 2. Загрязнение коллектора 3. Обрыв обмоток ротора. 	<ol style="list-style-type: none"> 1. Заменить щетки. 2. Обратитесь в сервисный- центр. 3. Обратитесь в сервисный- центр.
Появление дыма и запаха горелой изоляции.	<ol style="list-style-type: none"> 1. Неисправность обмоток ротора или статора. 	<ol style="list-style-type: none"> 1. Обратитесь в сервисный- центр.
Перегревание двигателя.	<ol style="list-style-type: none"> 1. Загрязнение вентиляционных отверстий в корпусе. 2. Электродвигатель перегружен 	<ol style="list-style-type: none"> 1. Очистить инструмент сухой щеткой. 2. Снять нагрузку, дать время на отдых.
Двигатель не развивает полную мощность.	<ol style="list-style-type: none"> 1. Низкое напряжение в сети питания. 2. Сгорела обмотка или обрыв в обмотке. 	<ol style="list-style-type: none"> 1. Проверьте сеть питания. 2. Обратитесь в сервисный- центр.
Двигатель работает, но триммерная катушка не вращается.	<ol style="list-style-type: none"> 1. Обрыв вала привода. 2. Неправильно установлена нижняя штанга. 	<ol style="list-style-type: none"> 1. Обратитесь в сервисный- центр. 2. Установить штангу правильно
Триммерная катушка не подает леску.	<ol style="list-style-type: none"> 1. Закончилась (израсходовалась) леска. 2. Леска запуталась на шпульку или была намотана слишком плотно. 3. Катушка засорилась 4. Катушка неисправна или повреждена 	<ol style="list-style-type: none"> 1. Необходимо намотать другую леску 2. Размотать и распутать леску. Намотать леску на шпульку менее плотно. 3. Разобрать катушку, прочистить и перемотать леску. 4. Заменить катушку.

- Для устранения неисправностей следует обращаться в сервисный центр.
- Изготовитель оставляет за собой право вносить изменения в конструкцию изделия, без предварительного уведомления, с целью улучшения его потребительских качеств.

8. ГАРАНТИЙНЫЕ УСЛОВИЯ

Уважаемый покупатель!

1. Поздравляем Вас с покупкой нашего изделия и выражаем признательность за Ваш выбор.

2. Надежная работа данного изделия в течение всего срока эксплуатации - предмет особой заботы наших сервисных центров. В случае возникновения каких-либо проблем в процессе эксплуатации изделия рекомендуем Вам обращаться только в сервисные центры, адреса и телефоны которых Вы сможете найти в Гарантийном талоне или узнать в магазине.
3. При покупке изделия требуйте проверки его комплектности и исправности в Вашем присутствии, инструкцию по эксплуатации и заполненный Гарантийный талон на русском языке. При отсутствии у Вас правильно заполненного Гарантийного талона мы будем вынуждены отклонить Ваши претензии по качеству данного изделия.
4. Во избежание недоразумений убедительно просим Вас перед началом работы с изделием внимательно ознакомиться с инструкцией по его эксплуатации.
5. Обращаем Ваше внимание на исключительно бытовое назначение данного изделия.
6. Правовой основой настоящих гарантийных условий является действующее Законодательство и, в частности, Закон "О защите прав потребителей".
7. Гарантийный срок на данное изделие составляет 12 месяцев и исчисляется со дня продажи через розничную торговую сеть. В случае устранения недостатков изделия, гарантийный срок продлевается на период, в течение которого оно не использовалось.
8. Срок службы изделия – 5 лет.
9. Наши гарантийные обязательства распространяются только на неисправности, выявленные в течение гарантийного срока и обусловленные производственными факторами.
10. Гарантийные обязательства не распространяются на неисправности изделия, возникшие в результате:
 - Несоблюдения пользователем предписаний инструкции по эксплуатации изделия.
 - Механического повреждения, вызванного внешним ударным или любым иным воздействием.
 - Использования изделия в профессиональных целях и объемах.
 - Применения изделия не по назначению.
 - Стихийного бедствия.
 - Неблагоприятных атмосферных и иных внешних воздействий на изделие, таких как дождь, снег, повышенная влажность, нагрев, агрессивные среды.
 - Использования принадлежностей, расходных материалов и запчастей, не рекомендованных или не одобренных производителем.
 - Проникновения внутрь изделия посторонних предметов, насекомых, материалов или веществ.
 - На принадлежности, запчасти, вышедшие из строя вследствие нормального износа, и расходные материалы, такие как ножи, фильтры, угольные щетки, и т. п.
 - На неисправности, возникшие в результате перегрузки, повлекшей выход из строя электродвигателя, выпрямителей, автоматических выключателей или других узлов и деталей. К безусловным признакам перегрузки изделия относятся, помимо прочего: появление цветов побежалости, деформация или оплавление деталей и узлов изделия, потемнение или обугливание изоляции проводов под воздействием высокой температуры.
 - Ненадлежащего обращения при эксплуатации, хранении и обслуживании (наличие ржавчины, засорение системы охлаждения отходами, забивание внутренних и внешних полостей пылью и грязью).

Изготовитель обязуется в течение гарантийного срока эксплуатации безвозмездно исправлять дефекты продукции или заменять ее, если дефекты не возникли вследствие нарушения покупателем правил пользования продукцией или ее хранения. Гарантийный ремонт инструмента производится изготовителем по предъявлении гарантийного талона, а послегарантийный – в специализированных ремонтных мастерских. Изготовитель не принимает претензии на некомплектность и механические повреждения инструмента после его продажи.

Компания ООО «ПРОРАБ» ставит перед собой приоритетную задачу максимально удовлетворить потребности покупателей в бензо-, пневмо-, электроинструменте и расходном материале. Создавая ассортиментную линейку, мы ориентируемся в первую очередь на доступные цены при оптимальном уровне надежности. Вся выпускаемая продукция сделана в Китае и имеет все необходимые сертификаты соответствия.